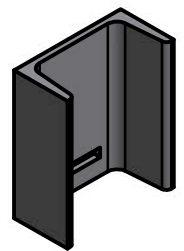
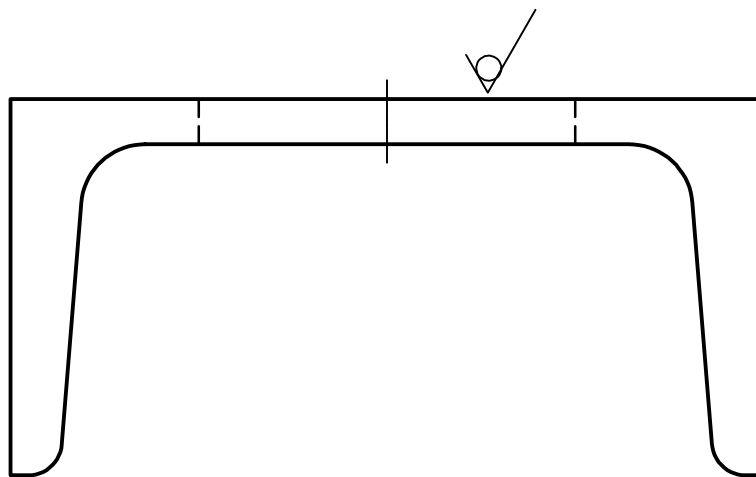
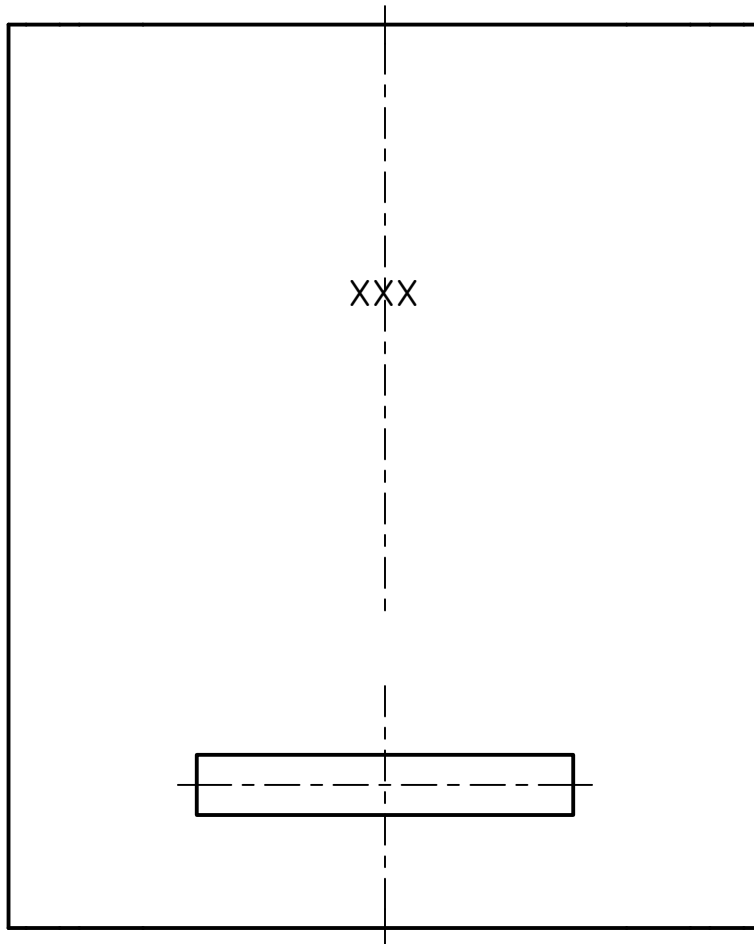
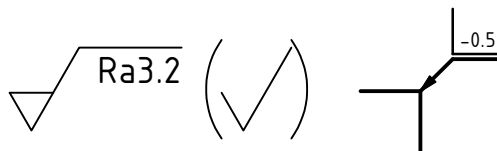




Teile vor dem Zusammenbau und vor den Schweißarbeiten zur Vermessung abgeben.



XXX=Kennnummer und Punzierung



Kandidat:

BLWB MT - Fahrzeugbautechnik

Kennnummer:

Projekt: Lagerung

Bauteil:

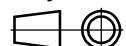
Baugruppe:

Gezeichnet 11.05.2015

Name MG

Allgemeintoleranz ISO 2768 - mH  
Werkstückkanten ISO 13715  
Oberflächen DIN ISO 1302  
Form und Lagetoleranz DIN ISO 1101

Projektion



Maßstab

Position: 1

Werkstoff: 1.0036

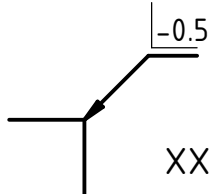
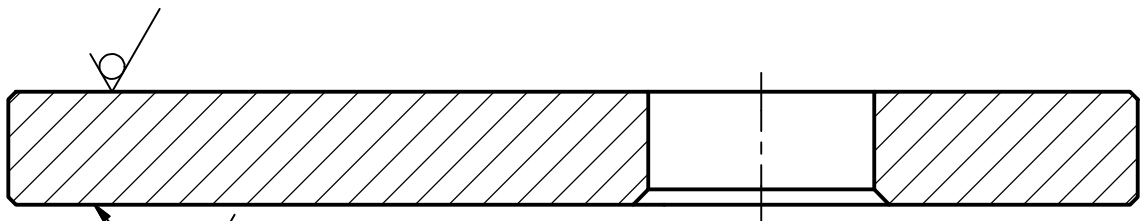
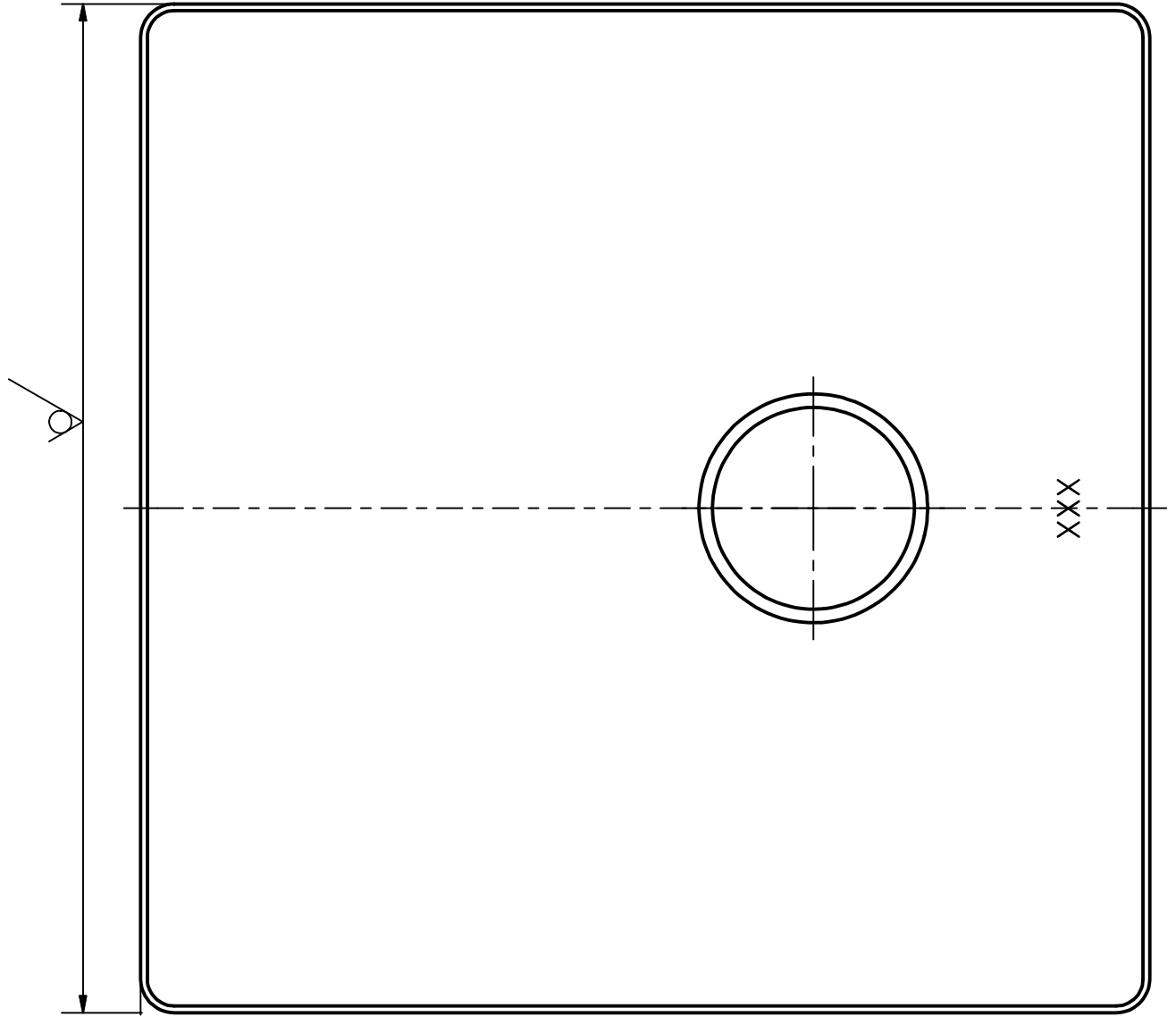
Blatt

Stück: 1

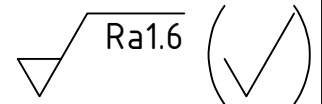
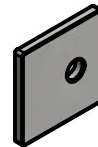
Rohmaß:

2/5

Teile vor dem Zusammenbau und vor den  
Schweißarbeiten zur Vermessung abgeben.



XXX=Kennnummer und Punzierung



Kandidat:

BLWB MT - Fahrzeugbautechnik

Kennnummer:

Projekt: Lagerung  
Bauteil: Grundplatte

Gezeichnet 11.05.2015

Name MG

Baugruppe:

Allgemeintoleranz ISO 2768 - mH  
Werkstückkanten ISO 13715  
Oberflächen DIN ISO 1302  
Form und Lagetoleranz DIN ISO 1101



Maßstab

Position: 3

Werkstoff: 1.0036

Blatt  
3/5

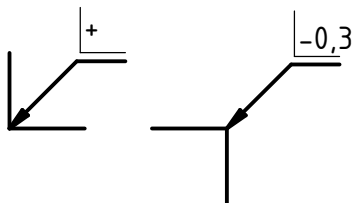
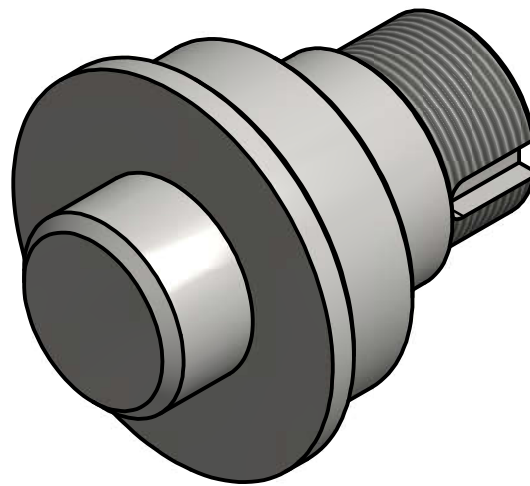
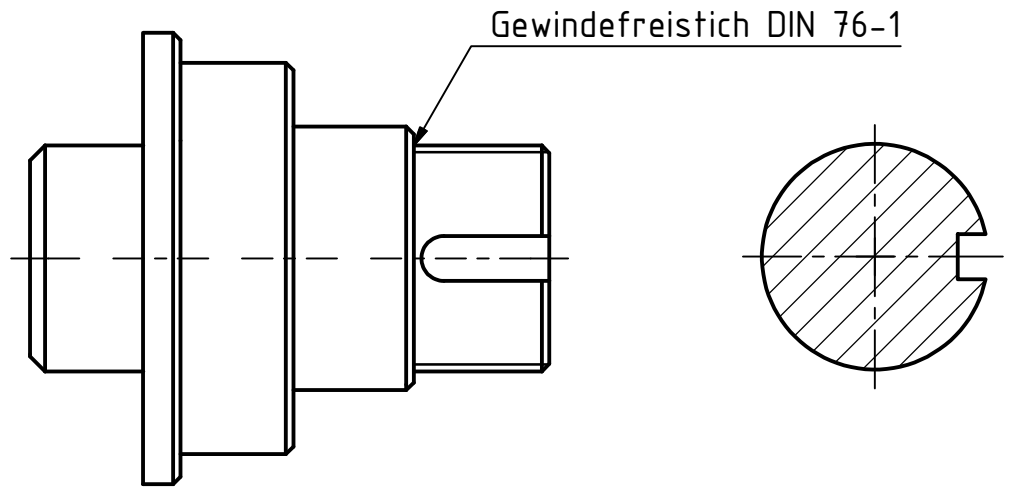
Stück: 1

Rohmaß:

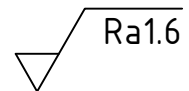
Teile vor dem Zusammenbau und vor den Schweißarbeiten zur Vermessung abgeben.

Übersetzungstafel

Passmaß	Höchstmaß	Mindestmaß



XXX=Kennnummer und Punzierung



Kandidat:

BLWB MT-Fahrzeugbautechnik

Kennnummer:

Projekt: Lagerung

Bauteil: Lagerwelle

Name

Baugruppe:

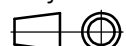
Datum

Gezeichnet 08.05.2015

MG

Allgemeintoleranz ISO 2768 - mH  
 Werkstückkanten ISO 13715  
 Oberflächen DIN ISO 1302  
 Form und Lagetoleranz DIN ISO 1101

Projektion



Maßstab

Position: 4

Werkstoff: 1.0718

Blatt

Stück: 1

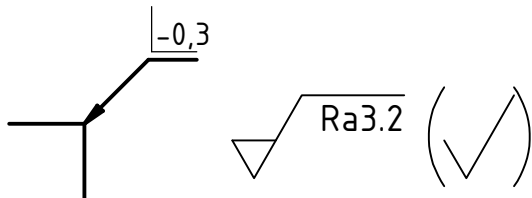
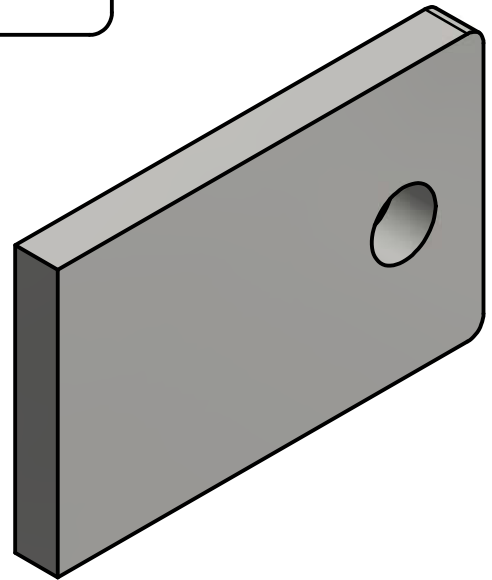
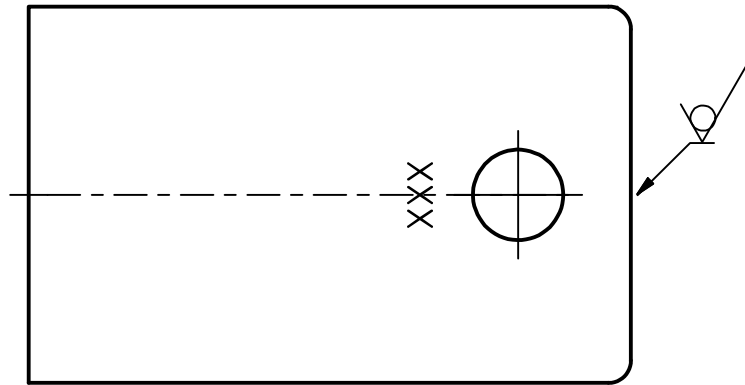
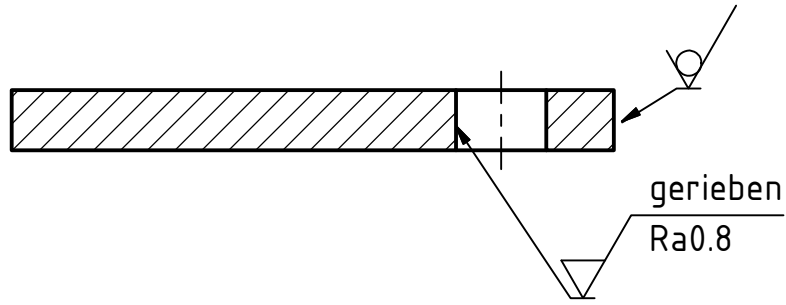
Rohmaß:

4/5

Teile vor dem Zusammenbau und vor den Schweißarbeiten zur Vermessung abgeben.

Übersetzungstafel

Passmaß	Höchstmaß	Mindestmaß



XXX=Kennnummer und Punzierung



Kandidat:

BLWB MT-Fahrzeugbautechnik

Kennnummer:

Projekt: Lagerung

Bauteil: Lasche

Datum

Name

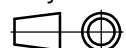
Baugruppe:

Gezeichnet 08.05.2015

MG

Allgemeintoleranz ISO 2768 - mH  
 Werkstückkanten ISO 13715  
 Oberflächen DIN ISO 1302  
 Form und Lagetoleranz DIN ISO 1101

Projektion



Maßstab

Position: 2

Werkstoff: 1.0036

Blatt

Stück: 1

Rohmaß:

5/5