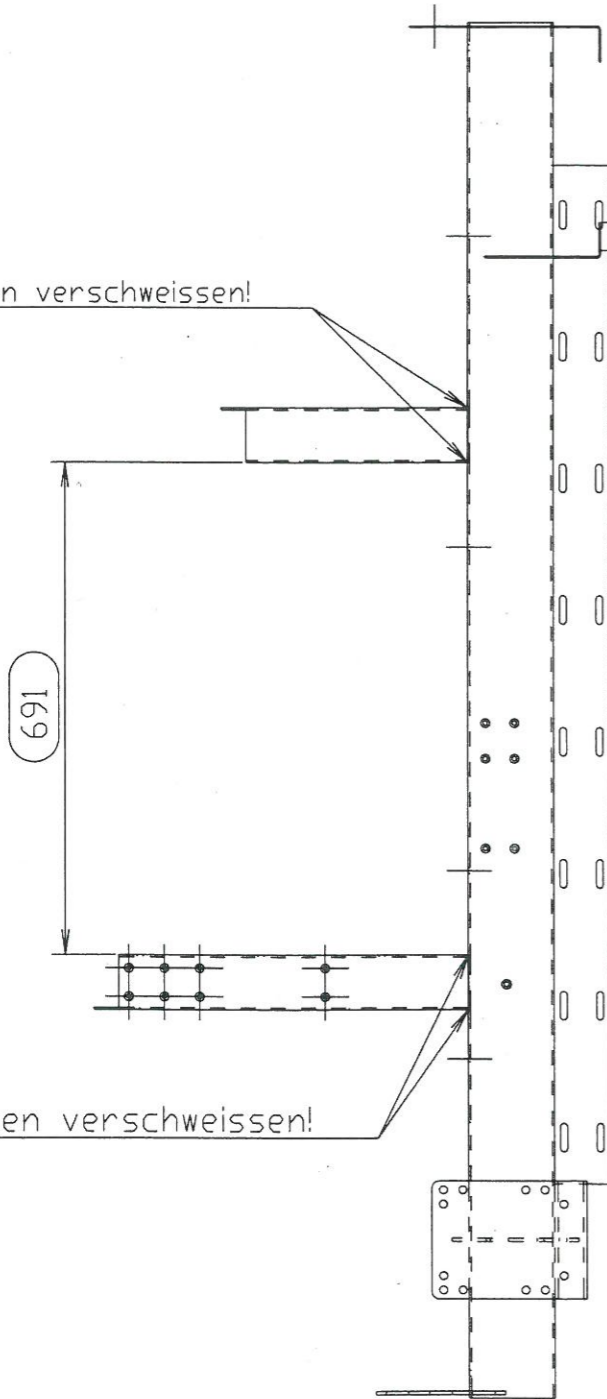
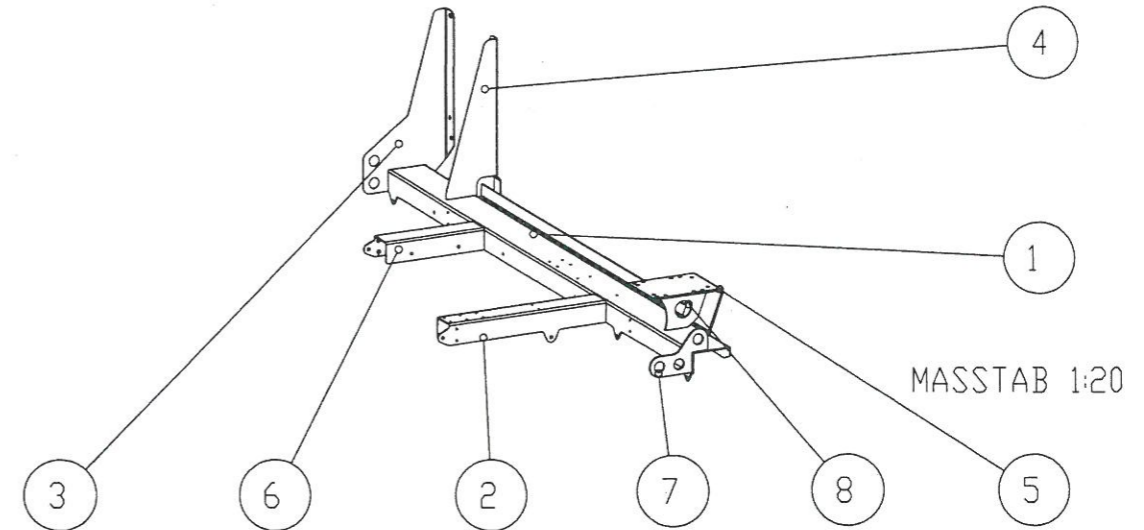


nur aussen verschweissen!



nur aussen verschweissen!



8	1	Versteifung	04-151-0101-09
7	1	Halter	04-151-0101-08
6	1	Profil	04-151-0101-07
5	1	Pumpenhalter	04-151-0101-05
4	1	Halter rechts	04-151-0101-04
3	1	Halter links	04-151-0101-03
2	1	Profil	04-151-0101-02
1	1	Traeger	04-151-0101-01

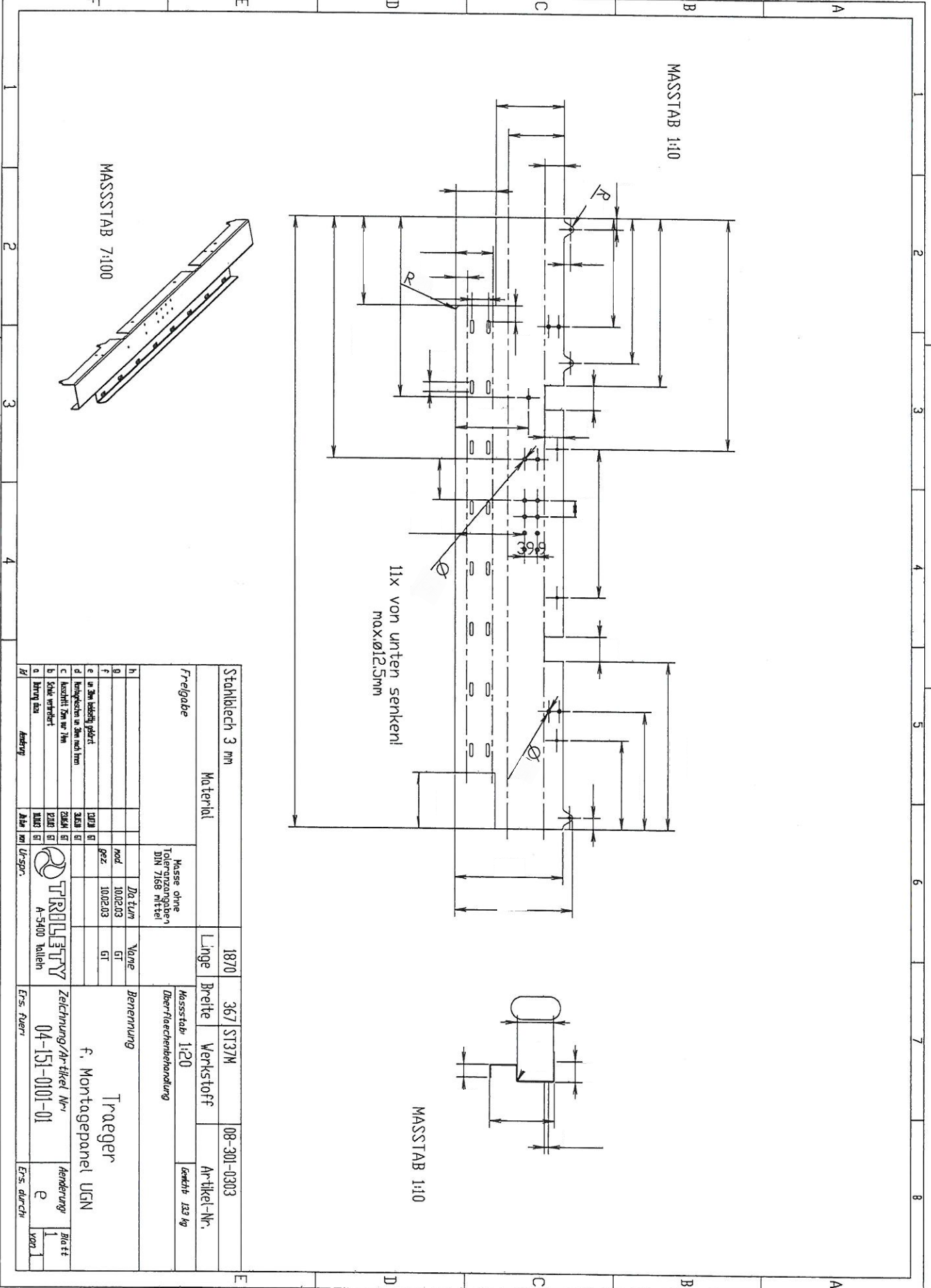
Pos	Stk	Benennung	Rohmaterial	Länge	Breite	Werkstoff	Artikel-Nr.
Verwendung		Masse ohne Toleranzangaben DIN 7168 mittel		Massstab: 1:10		Gewicht: 22.9 kg	
h			Datum	Name	Benennung Montagepanel f. UGN		
g		mod.	10-02-03	GT			
f		gez.	10-02-03	GT			
e		gepr.					
d							
c					Zeichnung/Artikel Nr:		Blatt
b					04-151-0101		1
a							von 1
ld		Änderung	Datum	von	Urspr.	Ers. fuer:	Ers. durch:



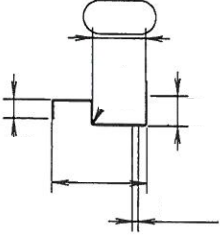
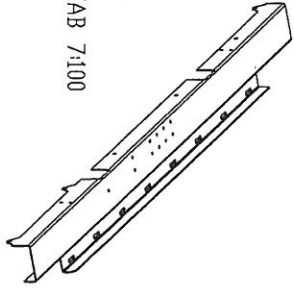
Zeichnung/Artikel Nr:
04-151-0101

Blatt
1
von 1

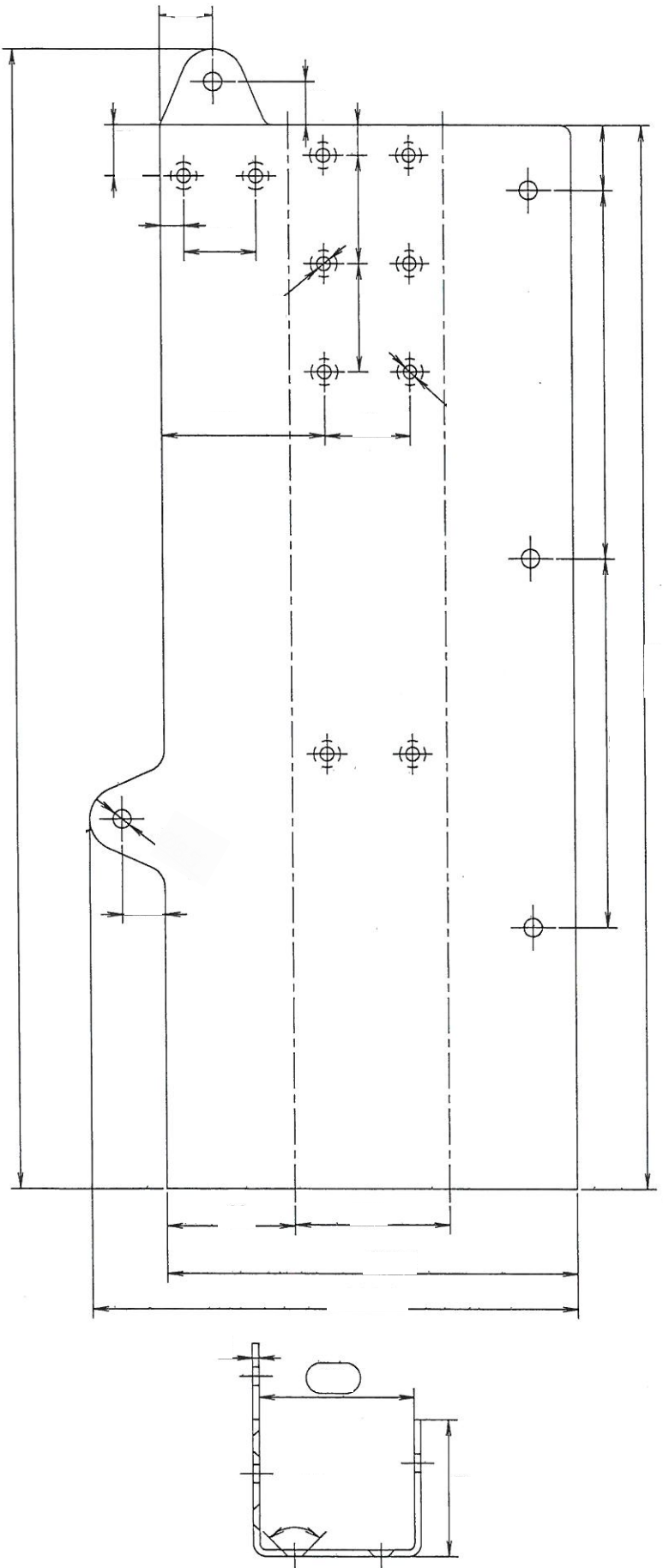
Weitergabe sowie Vervielfältigung dieser Unterlage, Vervielfältigung und Mitteilung ihres Inhaltes ist nicht gestattet, soweit nicht ausdrücklich zugestanden.
 Zuänderungen verpflichten zu Schadenersatz. Alle Rechte für den Fall der Patenterteilung oder Gebrauchsmuster-Eintragung vorbehalten.
 Copying of this document, and giving it to others and the use or communication of the contents, where of, are forbidden without express authority. Offenders are liable to the payment of damages. All rights are reserved in the event of grant of patent or the registration of a utility model or design.



Stahlblech 3 mm		Material		Länge		Breite		Ar-tikel-Nr.	
		1870		367		ST37M		08-301-0303	
Freigabe		Toleranzangaben DIN 7168 m1, m2		Dicke		Vane		Benennung	
		mod		10,02,03		GT		Träger	
h in mm		10,02,03		10,02,03		GT		f. Montagepanel UGN	
f in mm		10,02,03		10,02,03		GT		Zeichnung/Ar-tikel-Nr.	
e in mm		10,02,03		10,02,03		GT		04-151-0101-01	
d in mm		10,02,03		10,02,03		GT		Änderung	
c in mm		10,02,03		10,02,03		GT		e	
b in mm		10,02,03		10,02,03		GT		Blatt	
a in mm		10,02,03		10,02,03		GT		von	
H		Änderung		Ähn. mit		Ur-gpr.		Ers. durch	
		Ähn. mit		Ur-gpr.		Ähn. mit		Ers. durch	
		Ähn. mit		Ur-gpr.		Ähn. mit		Ers. durch	



MASSTAB 1:2



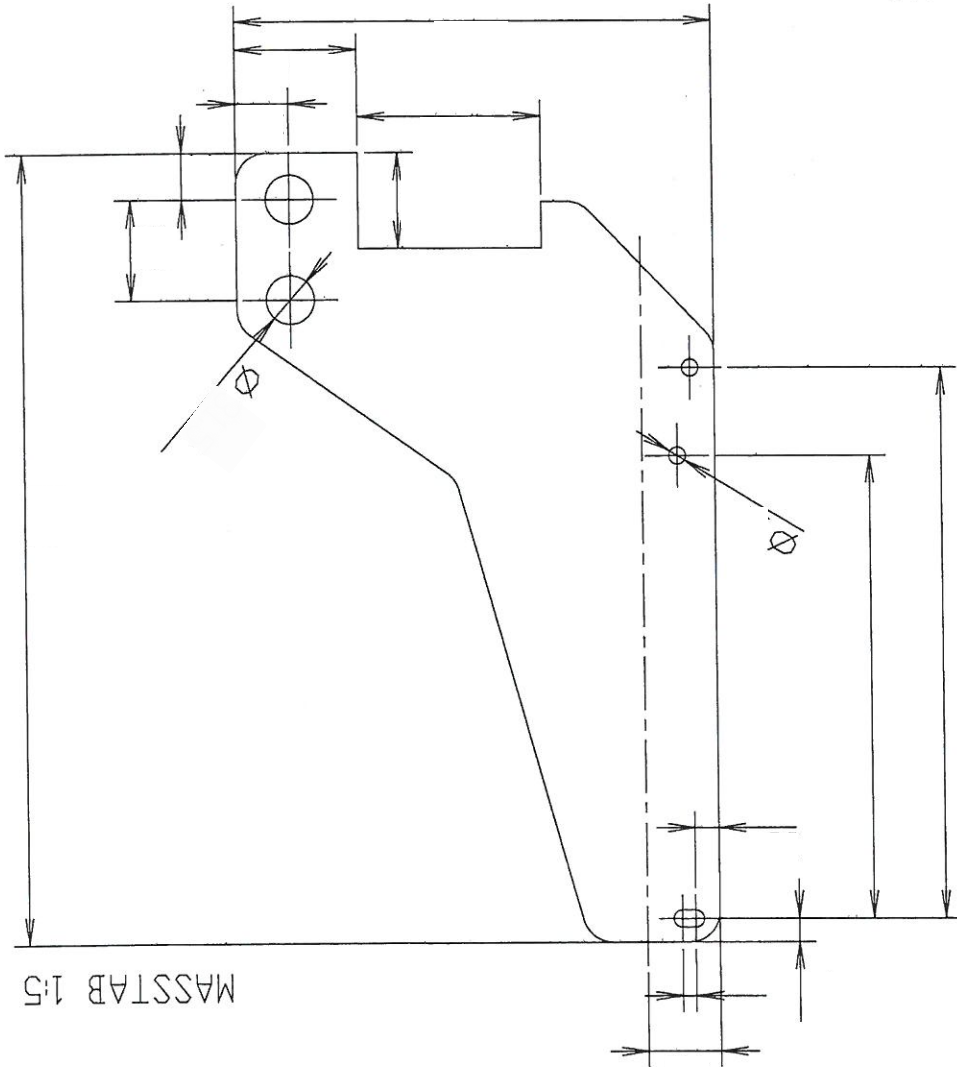
10x von unten senken!
max. Ø 12,5 mm

Stahlblech 3 mm		525	227	ST37M	08-301-0302
Material		Länge	Breite	Werkstoff	Artikel-Nr.
Verwendung		Massstab 1:2		Gewicht 2,3 kg	
Kasse ohne Toleranzangaben DIN 7169 mittel		Benennung			
h		Datum	Name		
g		10-02-03	GT		
f		gez.	GT		
e		gepr.	GT		
d			GT		
c			GT		
b			GT		
a	Inness. Dim. w/ Dim.		GT		
Bl	Abtrag		GT		
ZMLH			URSPR.		
PRILETTY		A-5400 Halblein			
Zeichnung/Artikel-Nr.		04-151-0101-02		a	
Ers. fuer		Ers. durch		Blatt	
				1 von 1	

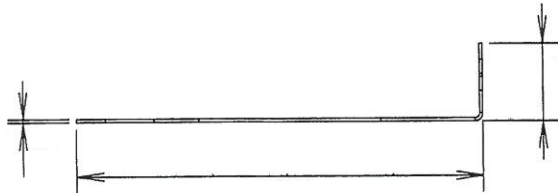
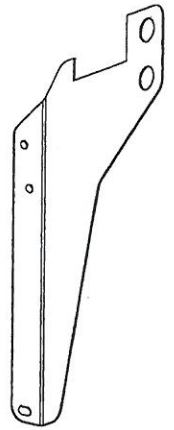
Profil
f. Montagepanel UGN

Bohrungen dazu			Datum		12.11.03		Urspr.		Ers. fuer:		Ers. durch:	
			GT				A-5400 Hallein		04-151-0101-03		a	
							TRILETY		Zeichnung/Artikel Nr:		Blatt	
									f. Montagepanel UGN		von 1	
									Halter links			
									Benennung			
			Date		10-02-03		GT					
			mod.		10-02-03		GT					
			gez.		10-02-03		GT					
			gepr.									
erwendung			Masse ohne Toleranzenangaben		DIN 7168 mittel							
							Massstab: 1:5		Gewicht: 1,3 kg			
Material			Länge		512		Breite		313		Werkstoff	
tahnblech 2 mm									ST37M		08-301-0203	
			Artikel-Nr.									

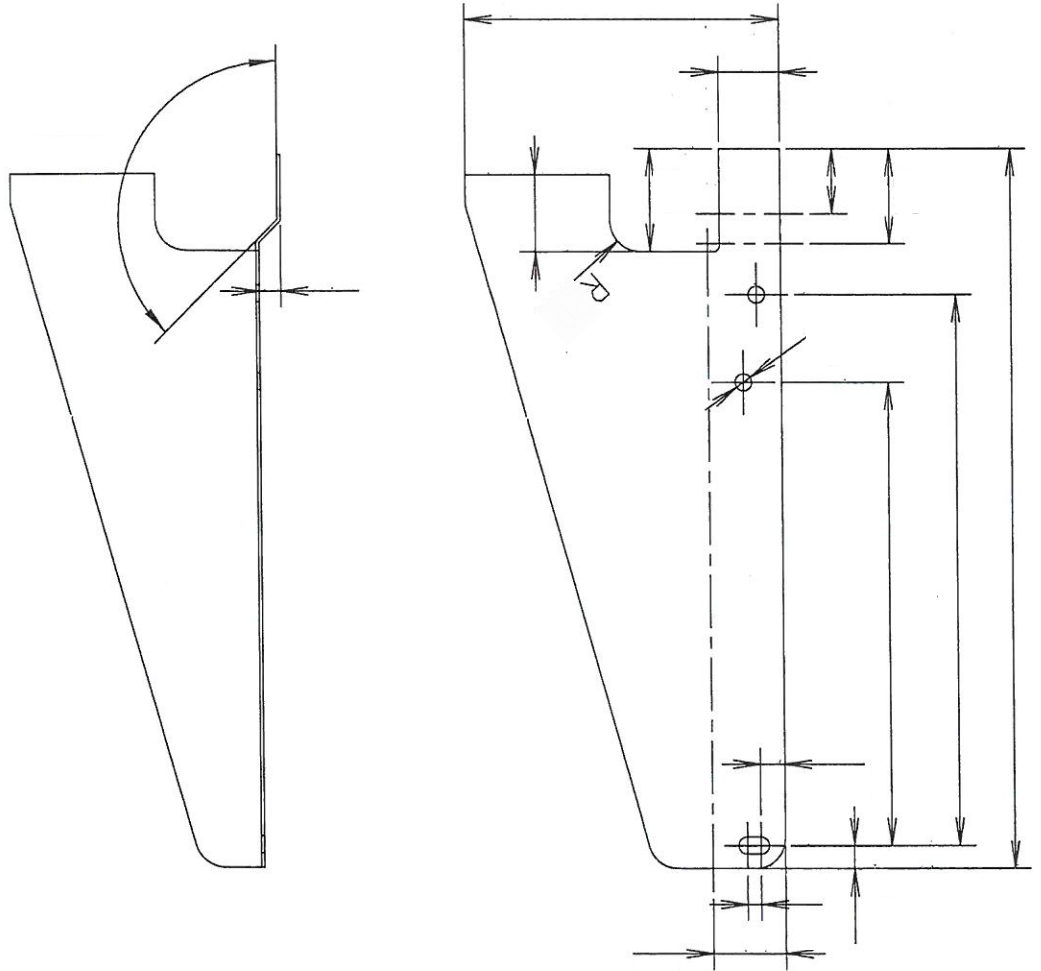
MASSSTAB 1:10



MASSSTAB 1:5



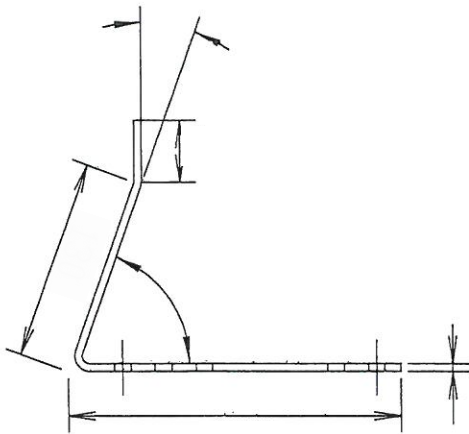
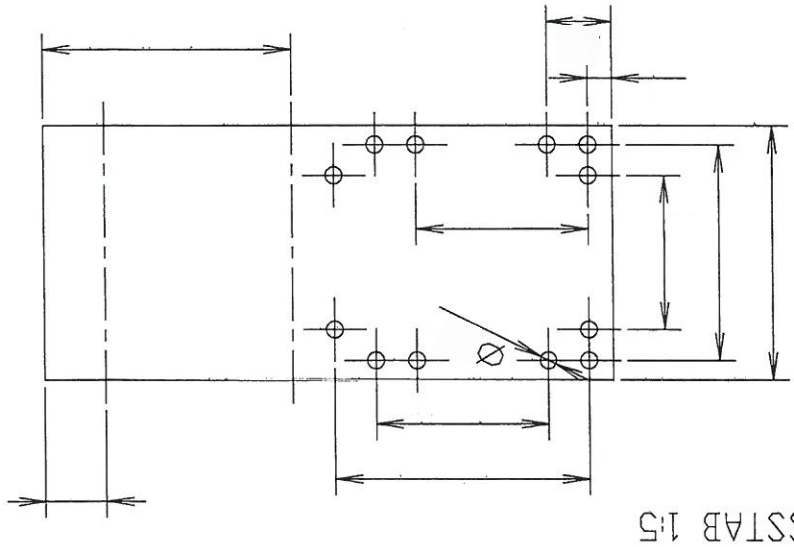
Lastre dazu Handlung		Datum von 22.03.03		Urspr. A-5400 Hallein		Ers. fuer: 04-151-0101-04		Ers. durch: a	
Blatt 1 von 1		Name Datum		Zeichnung/Artikel Nr: 04-151-0101-04		Benennung Halter rechts f. Montagepanel UGN		TRILETTY A-5400 Hallein	
erwendung Masse ohne Toleranzangaben DIN 7168 mittel		mod 10-02-03 GT		gez 10-02-03 GT		gepr. 10-02-03 GT		Name Datum	
Material Stahlblech 2 mm		Länge !		Breite !		Werkstoff ST37M		Artikel-Nr. 08-301-0202	
Massstab: 1:5 Gewicht: 1,0 kg		Benennung Halter rechts f. Montagepanel UGN		Zeichnung/Artikel Nr: 04-151-0101-04		Ers. fuer: 04-151-0101-04		Ers. durch: a	



MASSTAB 1:5

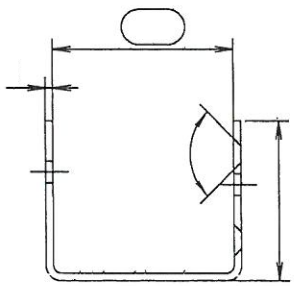
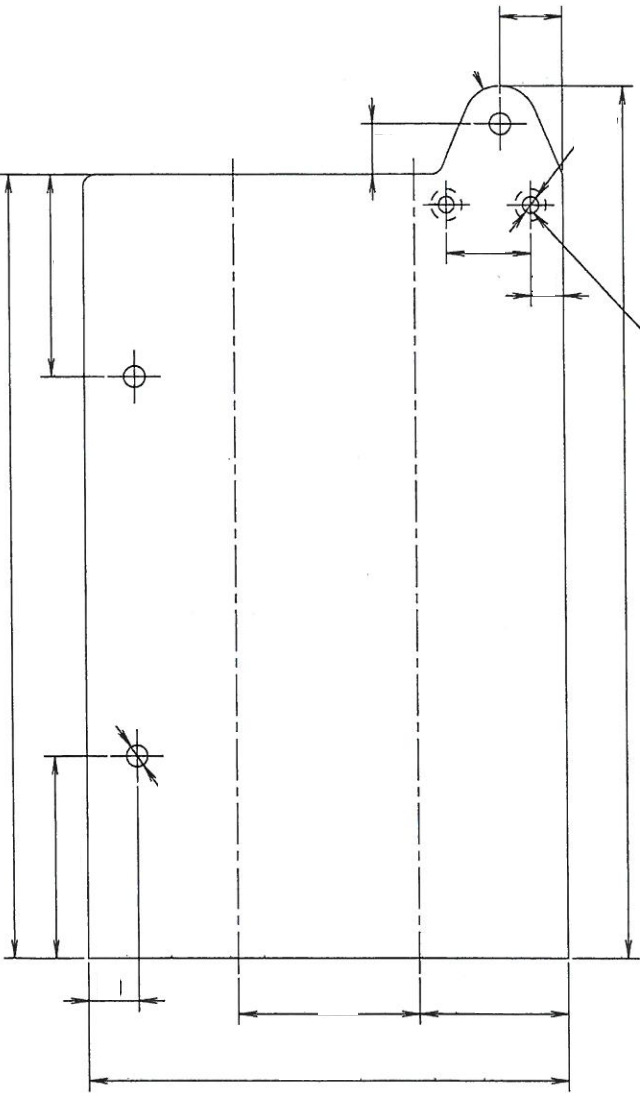
MASSTAB 1:10

Bohrungen dazu		Hendung		Datum von		Urspr.		Ers. fuer:		Ers. durch:	
10.003 GT		10.003 GT		A-5400 Hallein		TRILETY		04-151-0101-05		Q	
								Zeichnung/Artikel Nr:		Blatt 1	
								Benennung		f. Montagepanel UGN Pumpenhalter	
								Name		Datum	
								gez.		10-02-03	
								gepr.		10-02-03	
								GT		GT	
								Masse ohne Toleranzangaben DIN 7168 mittel			
								Massstab: 1:5		Gewicht: 2,3 kg	
erwendung				Material		Länge		Breite		Werkstoff	
tahlblech 5 mm										Artikel-Nr.	
										08-301-0502	



MASSTAB 1:2

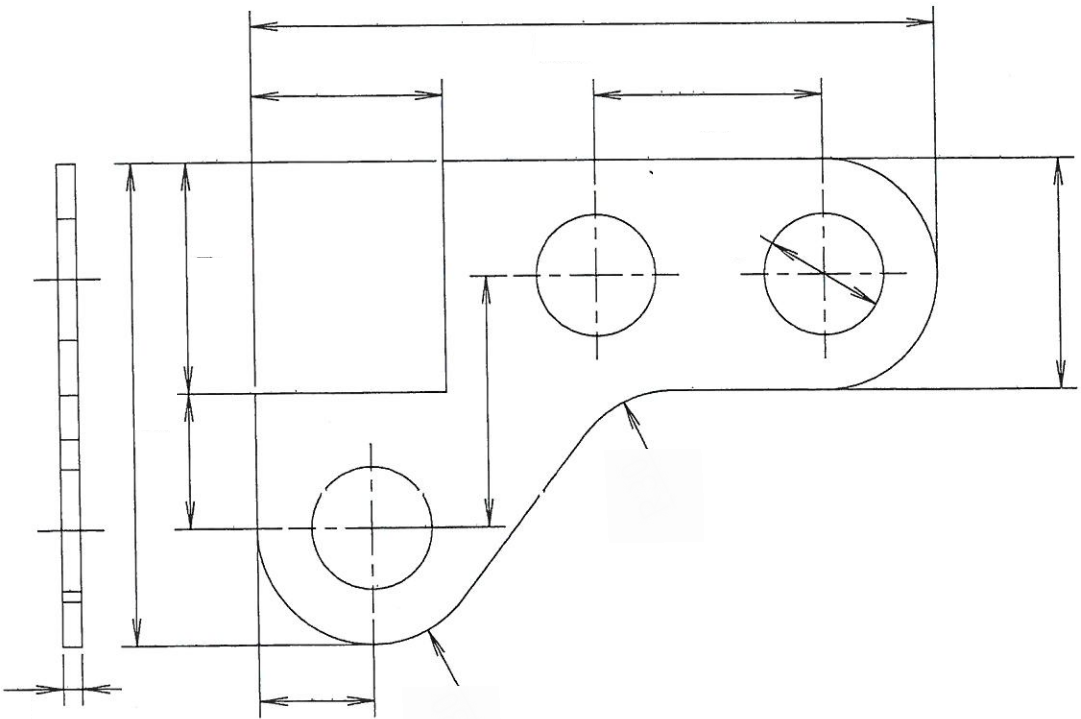
vor dem Kanten
senkern!



Stahlblech 3 mm		Material		Länge		ST37M		08-301-0302	
Verwendung		Hülse ohne Toleranzangaben DIN 7168 mittel		Breite		Werkstoff		Artikelnr.	
		DIN 7168 mittel		Massstab 1:2				Gewicht 1,4 kg	
h		Blatt	10-02-03	Benennung		Profil		Blatt	
g		10-02-03	GT	f. Montagepanel UGN				1	
f		10-02-03	GT					von	
e		gepr.						1	
d								1	
c								1	
b								1	
a	Innen	2804	Ur-spr.	Zeichnung/Artikelnr.		04-151-0101-07		0	
Bl	Änderung			Ers. fuer				Ers. durch	



Herstellung		Datum		von		Urspr.		Ers. fuer:		Ers. durch:	
A-5400 Hallein		TRILETY		04-151-0101-08		Blatt 1		von 1			
Zeichnung/Artikel-Nr.		Name		Datum		Benennung		Halter		f. Montagepanel UGN	
Date		20-02-03		GT		mod.		20-02-03		GT	
gez.		20-02-03		GT		gepr.					
Masse ohne Toleranzangaben		DIN 7168 mittel									
erwendung											
Material		Länge		Breite		Werkstoff		Artikel-Nr.		08-301-0501	
tahlblech 5 mm				ST37M						08-301-0501	
Masse ohne Toleranzangaben		DIN 7168 mittel		Massstab: 1:2		Gewicht: 0,4 kg					



Lohn dazu		Änderung		Datum von		Urspr.		Ers. fuer:		Ers. durch:	
				11.05.03		A-5400 Hallein		04-151-0101-09		a	
				GT		TRILETY		Zeichnung/Artikel-Nr.		Blatt	
								f. Montagepanel UGN		von 1	
								Benennung		1	
								Versteifung			
								Name			
								Datum			
								mod.			
								gez.			
								gepr.			
								20-02-03			
								20-02-03			
								GT			
								GT			
								Masse ohne			
								Toleranzangaben			
								DIN 7168 mittel			
								Massstab: 1:2			
								Gewicht: 0,5 kg			
								Artikel-Nr.			
								08-301-0501			
								Werkstoff			
								ST37M			
								Breite			
								122			
								Länge			
								176			
								Material			
								Stahlblech 5 mm			

