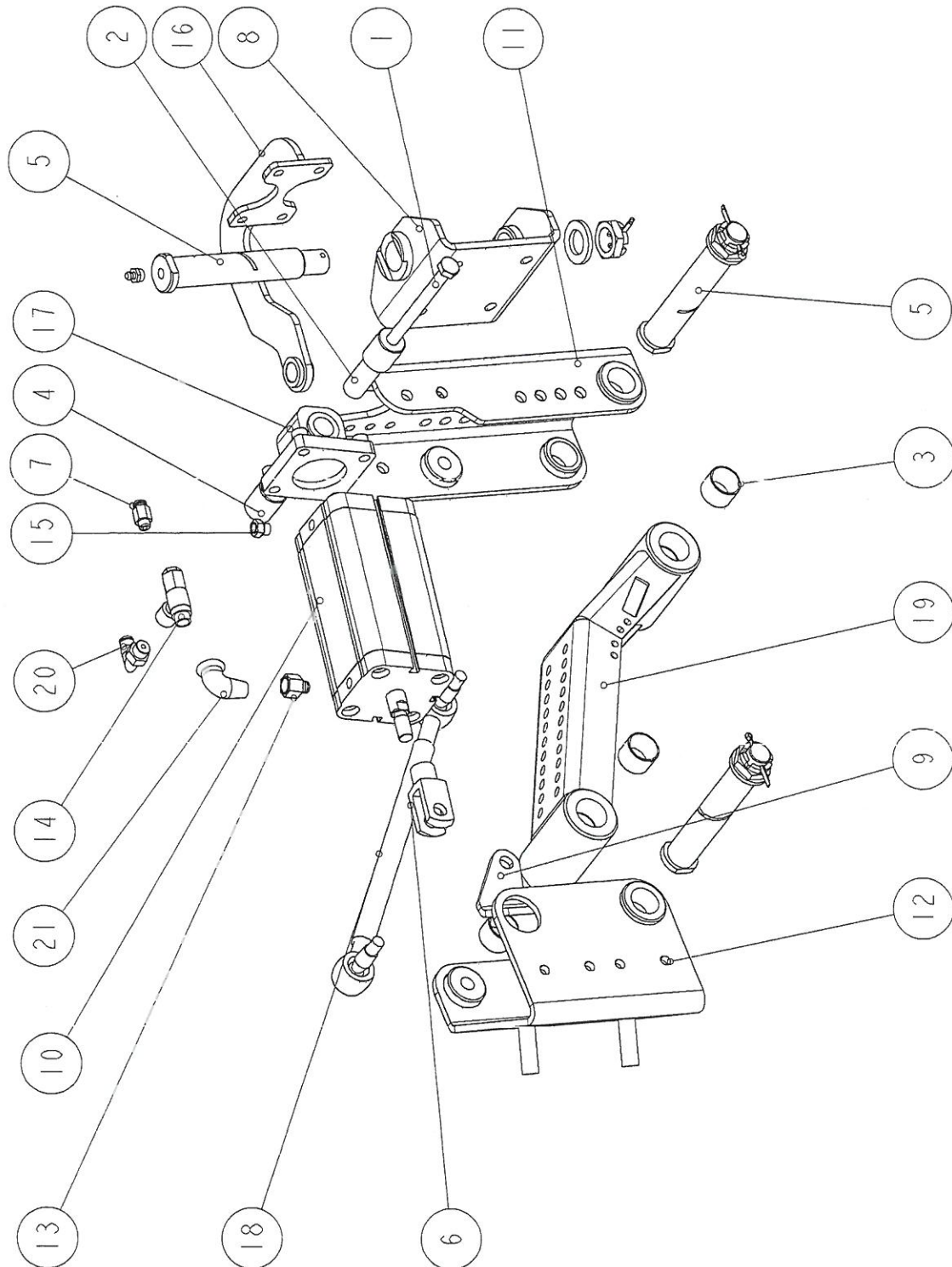


Nummer der Ersatzteilliste (Sachnummer): **03-553-0010**

Anderungsstand

Benennung **Tellerbesenkehraggregat UGN lang rechts**



Nummer der Ersatzteilliste (Sachnummer):

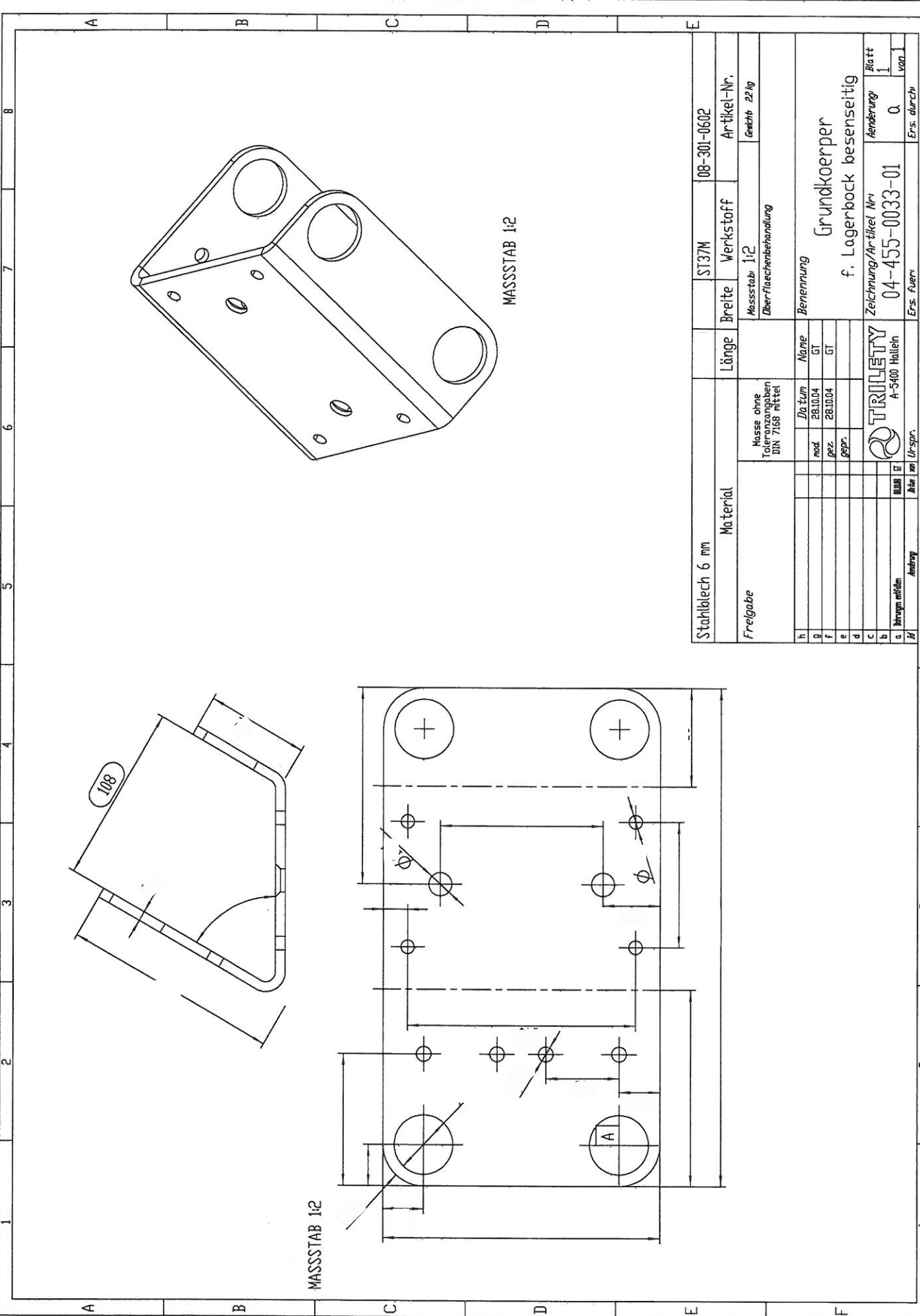
03-553-0010

Aenderungsstand

Benennung

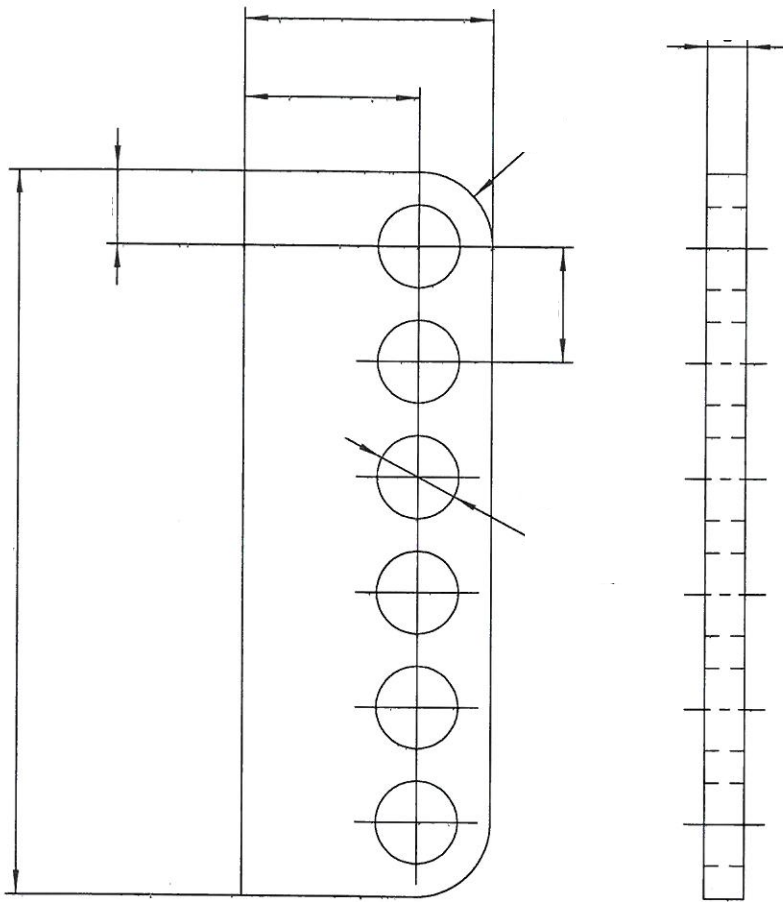
Tellerbesenkehraggregat UGN lang rechts


Pos	Stk	Benennung	Sach-Nr.
1	1	6-Knt.Schraube M10x140 DIN931	06-107-2049
2	1	Bolzen f. Hubzylinder	05-145-0004
3	4	Buchse PM2520SY	05-226-2520
4	1	Distanz	05-115-0022
5	3	Federbolzen 25x130	06-381-2513
6	1	Gabelkopf M12x24	06-371-1224
7	1	GE 6-1/8"	06-601-7047
8	1	Halteflasche f.	04-455-0023
9	1	Hubzylinderflasche	05-582-0089
10	1	ISO-Zyl. ø63/120 Hub	07-583-1201
11	1	Lagerbock	04-455-0020
12	1	Lagerbock rechts	04-455-0035
13	1	Red. Nippel konisch	06-647-7033
14	1	Rueckschlagvent. 1/4"-1/8"	07-577-0709
15	1	Schalldaempfer 1/8"	07-571-0918
16	1	Schwenkarm	04-324-0019
17	1	Schwenklager L-41-063	07-583-1124
18	1	Spurstange verz.	07-146-0510
19	1	Tragarm 310mm	04-421-0038
20	1	WE 6-1/4" drehbar	06-603-7102
21	1	Winkel Nr.92 1/4"	06-513-2002



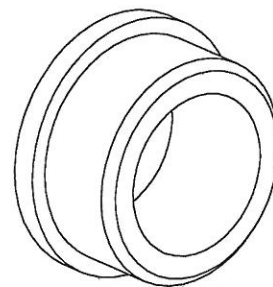
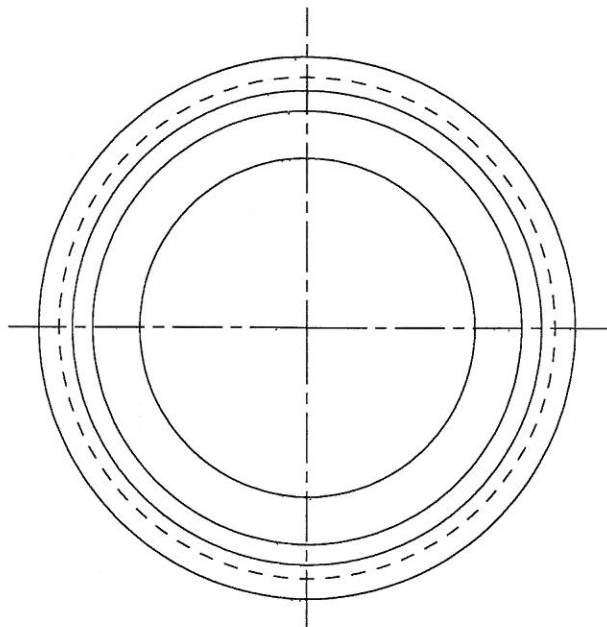
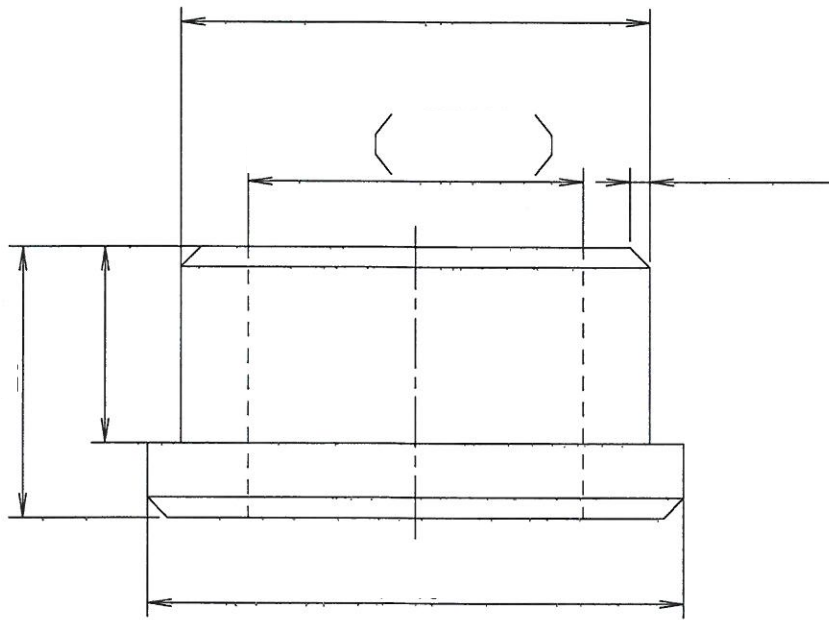
Stahlblech 6 mm		ST37M	108-301-0602
Material		Breite	Werkstoff
Freigeabe		Länge	Artikel-Nr.
Masse ohne Toleranzangaben DIN 7168 mittel		Gescht. 22 kg	
Oberflächenbehandlung		Benennung	
Name		Grundkörper	
GT		f. Lagerbock beidseitig	
GT		Zeichnung/Artikel Nr.	
gepr.		04-455-0033-01	
gepr.		Änderung	
C		Blatt	
C		1	
b		von	
a		1	
Blatt		Ers. durch	
Anspr.		Ers. fuer	
Blatt von Urspr.		A-5400 Hallen	
A-5400 Hallen		TRIULETY	
A-5400 Hallen		04-455-0033-01	

Weitergabe sowie Vervielfaetigung dieser Unterlage, Verwertung und Mitteilung ihres Inhaltes ist nicht gestattet, soweit nicht ausdruuecklich zugestanden.
 Zuwaerhandlungen verpfluechten zu Schadenersatz. Alle Rechte fuer den Fall der Patenterteilung oder Gebrauchsmuster-Eintragung vorbehalten.
 Copying of this Document, and giving it to others and the use or communication of the contents thereof, are forbidden without express authority. Diffenders are liable to the
 payment of damages. All rights are reserved in the event of grant of patent or the registration of a utility model or design.




Stahlblech 6 mm				ST37M	08-301-0602
Material		Länge	Breite	Werkstoff	Artikel-Nr.
Freigabe in Bearb.		Masse ohne Toleranzangaben DIN 7168 mittel	Massstab: 1:1		Gewicht: 0,2 kg
				Oberflaechenbehandlung	
h		Datum	Name	Benennung Lasche f. Hubzylinder	
g		mod.	08-10-08 GT		
f		gez.	08-10-08 GT		
e		gepr.			
d					
c		 TRILETY A-5400 Hallein		Zeichnung/Artikel Nr:	Aenderung:
b				04-455-0033-02	Blatt
a					1
Id	Aenderung	Datum	von Urspr.	Ers. fuer:	Ers. durch:
					von 1

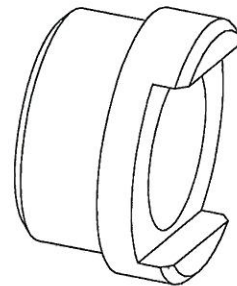
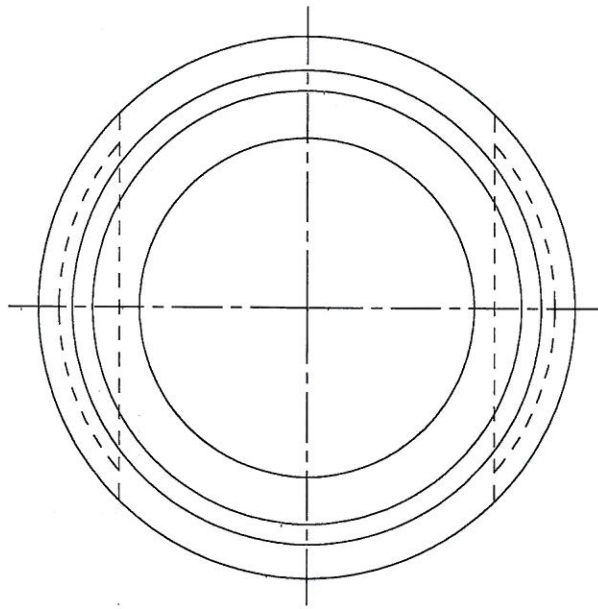
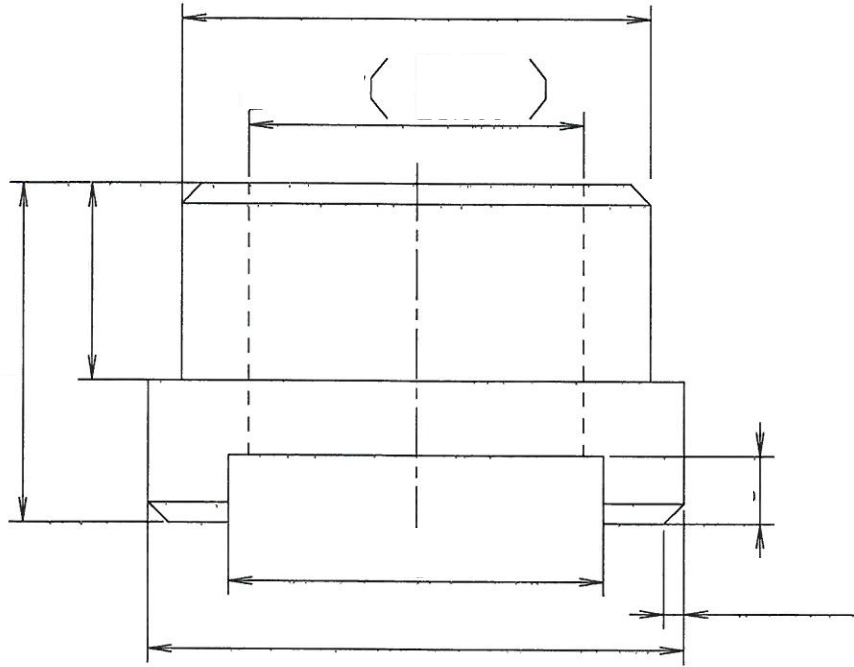
Weitergabe sowie Vervielfaeltigung dieser Unterlage, Verwertung und Mitteilung ihres Inhaltes ist nicht gestattet, soweit nicht ausdruecklich zugestanden.
 Zuwiderhandlungen verpflichten zu Schadenersatz. Alle Rechte fuer den Fall der Patenterteilung oder Gebrauchsmuster-Ertragung vorbehalten.
 Copying of this document, and giving it to others and the use or communication of the contents thereof, are forbidden without express authority. Offenders are liable to the payment of damages. All rights are reserved in the event of grant of patent or the registration of a utility model or design.




MASSTAB 1:1

AUTOMATENSTAHL 40				ST42M	08-105-1040	
Material		Länge	Breite	Werkstoff	Artikel-Nr.	
Freigabe		Masse ohne Toleranzangaben DIN 7168 mittel	Massstab: 2:1		Gewicht: 0,1kg	
		Oberflaechenbehandlung				
h		Datum	Name	Benennung Buchse f. Lagerbock		
g		mod.	17.10.01			GT
f		gez.	17.10.01			GT
e		gepr.				
d						
c		 TRILETY A-5400 Hallein		Zeichnung/Artikel Nr:		
b				05-145-0001		Aenderung:
a						Blatt
Id	Aenderung	Datum	von	Urspr.	Ers. fuer: 1 von 1	
					Ers. durch:	

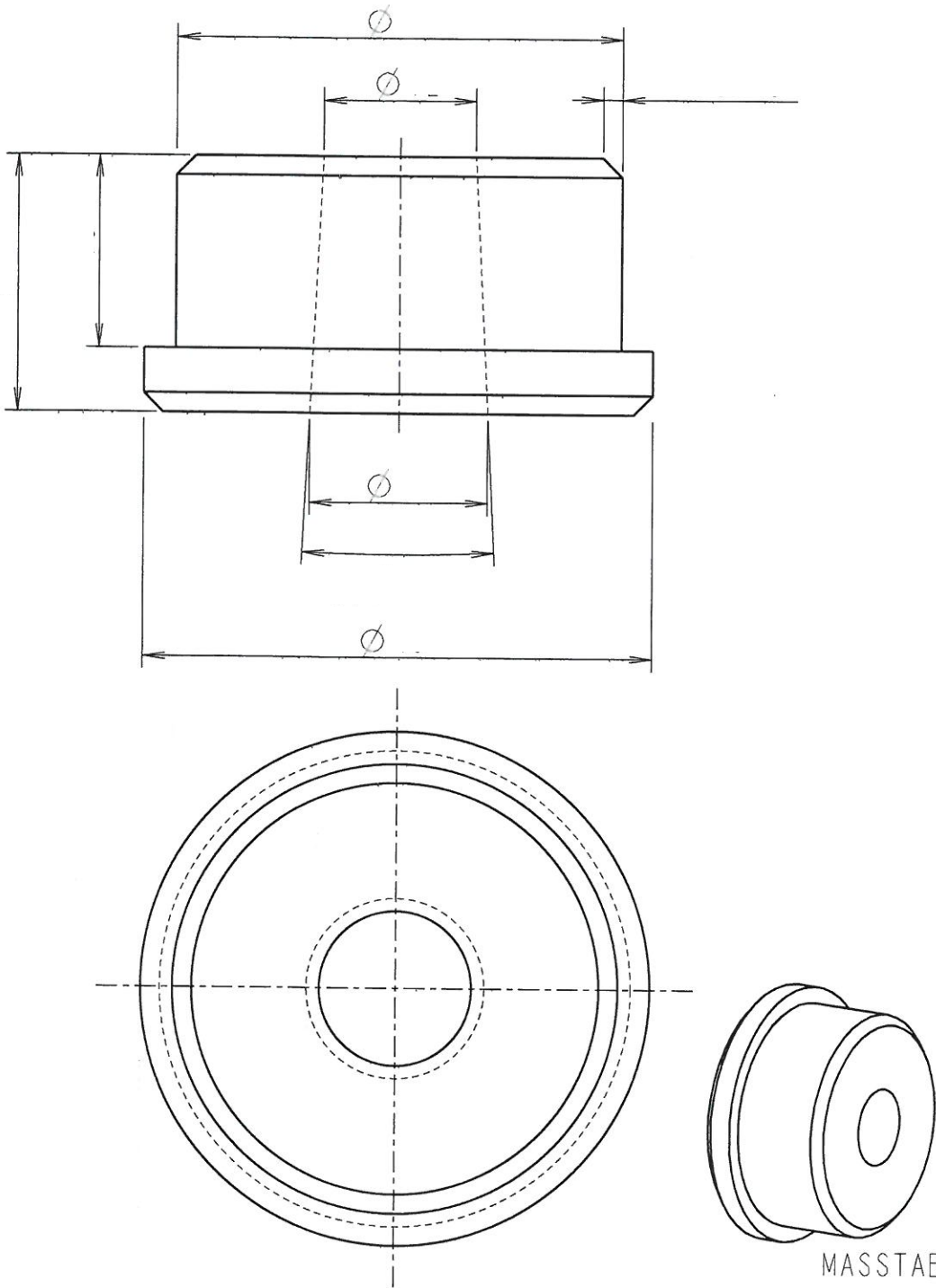
Weitergabe sowie Vervielfältigung dieser Unterlage, Vervielfältigung ihres Inhaltes ist nicht gestattet, soweit nicht ausdrücklich zugestanden.
 Zulieferungen verpflichten zu Schweigensatz. Alle Rechte fuer den Fall der Patentverletzung oder Gebrauchsmuster-Eintragung vorbehalten.
 Copying of this document, and giving it to others and the use or communication of the contents thereof, are forbidden without express authority. Offenders are liable to the payment of damages. All rights are reserved in the event of grant of patent or the registration of a utility model or design.




MASSTAB 1:1

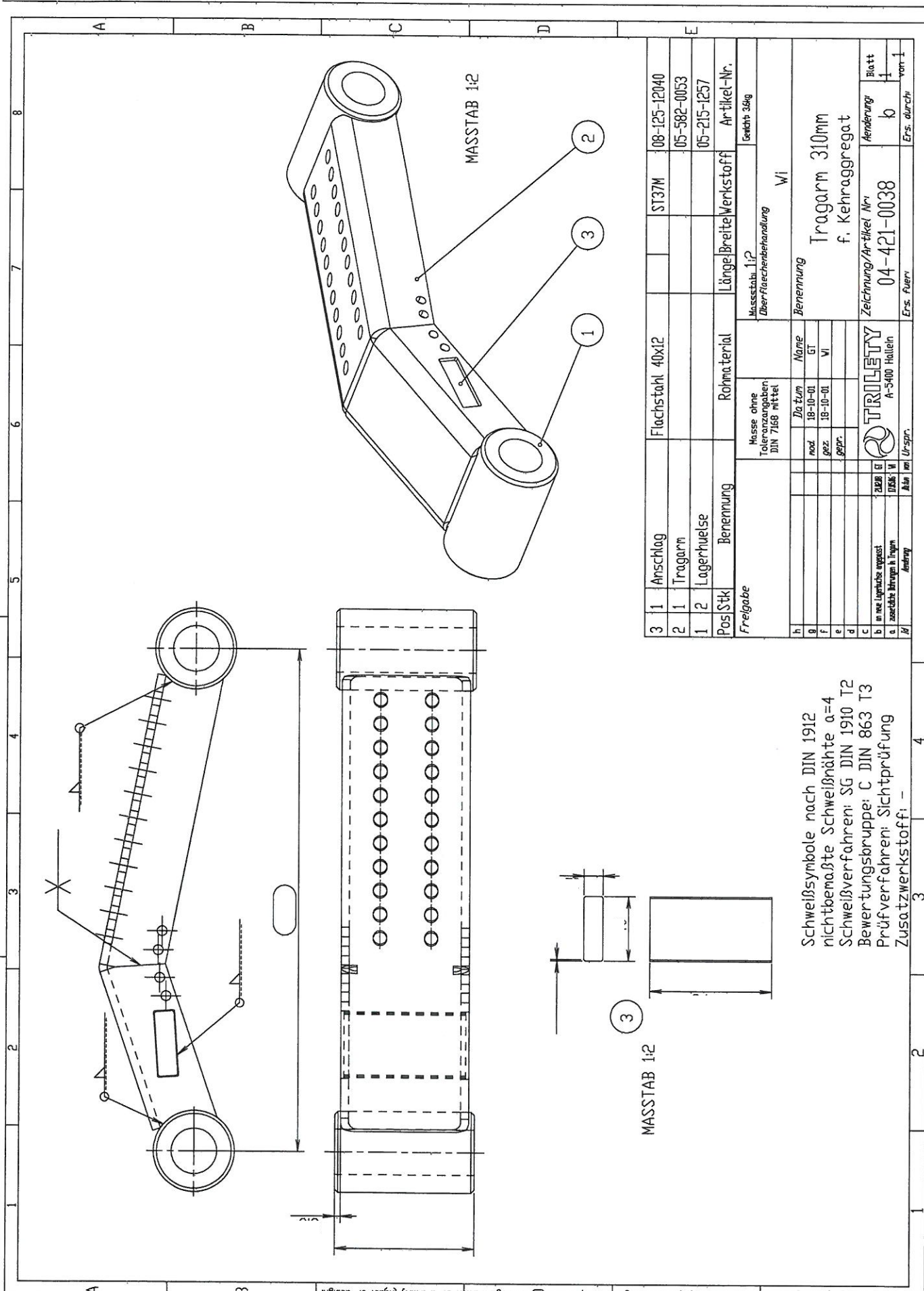
AUTOMATENSTAHL 40				ST42M	08-105-1040
Material		Länge	Breite	Werkstoff	Artikel-Nr.
Freigabe		Masse ohne Toleranzangaben DIN 7168 mittel		Massstab: 2:1	Gewicht: 0.1kg
				Oberflaechenbehandlung	
h		Datum	Name	Benennung Buchse m. Verdrehsich. f. Lagerbock	
g		mod.	17.10.01 GT		
f		gez.	17.10.01 GT		
e		gepr.			
d					
c		 TRILETY A-5400 Hallein		Zeichnung/Artikel Nr:	Aenderung:
b				05-145-0002	
a					
Id	Aenderung	Datum	von Urspr.	Ers. fuer:	Ers. durch:
					Blatt 1 von 1

Weitergabe sowie Vervielfaeltigung dieser Unterlage, Verwertung und Mitteilung ihres Inhaltes ist nicht gestattet, soweit nicht ausdruercklich zugestanden.
 Zuwendungen verpflichten zu Schadensersatz. Alle Rechte fuer den Fall der Patenterteilung oder Gebrauchsmuster-Eintragung vorbehalten.
 Copying of this Document, and giving it to others and the use or communication of the contents thereof, are forbidden without express authority. Offenders are liable to the
 payment of damages. All rights are reserved in the event of grant of patent or the registration of a utility model or design.



AUTOMATENSTAHL 40			ST42M	08-105-1040
Material		Länge	Breite	Werkstoff
Artikel-Nr.		Masse ohne Toleranzangaben DIN 7168 mittel		Masstab: 2:1
Freigabe		Oberflaechenbehandlung		Gewicht: 0.1kg
h		Datum	Benennung	
g		mod. 17.10.01	Buchse m. Innenkonus f. Lagerbock	
f		gez. 17.10.01		
e		gepr.		
d				
c		 TRILETY A-5400 Hallein		Zeichnung/Artikel Nr.:
b				05-145-0003
a				Aenderung:
ld	Aenderung	Datum	von	Urspr.
		Ers. fuer:		Blatt 1
		Ers. durch:		von

Weitergabe sowie Vervielfältigung dieser Unterlagen, Verwertung und Mitteilung ihres Inhaltes ist nicht gestattet, soweit nicht ausdrücklich zugestanden.
 Zukiinderhandlungen verpflichten zu Schadensersatz. Alle Rechte fuer den Fall der Patenterteilung oder Gebrauchsmuster-Eintragung vorbehalten.
 Copying of this document, and giving it to others and the use or communication of the contents thereof, are forbidden without express authority. Diffenders
 are liable to damages. All rights are reserved in the event of grant of patent or the registration of a utility model or design.

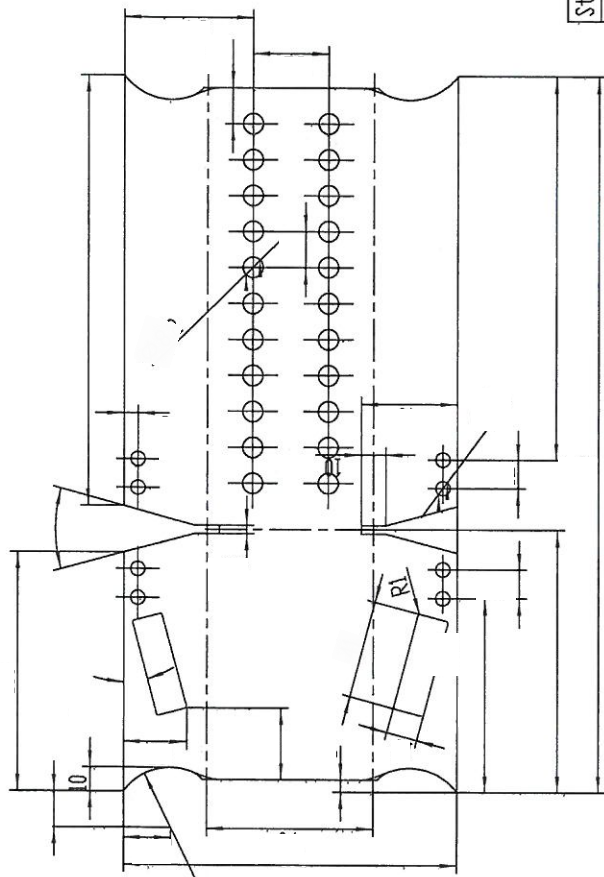
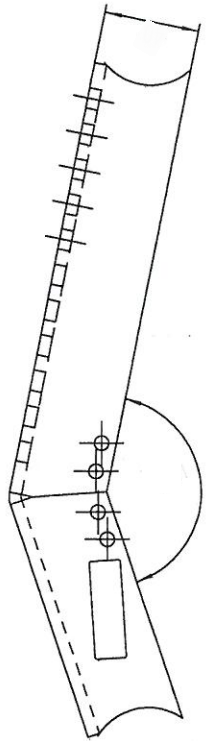


Schweißsymbole nach DIN 1912
 nichtbemaßte Schweißnähte a=4
 Schweißverfahren: SG DIN 1910 T2
 Bewertungsgruppe: C DIN 863 T3
 Prüfverfahren: Sichtprüfung
 Zusatzwerkstoff: -

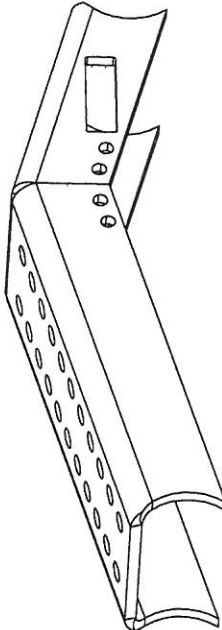
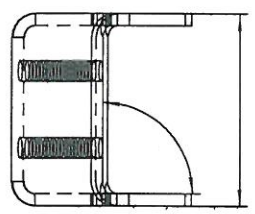
3	1	Anschlag	Flachstahl 40x12	ST37M	08-125-12040		
2	1	Tragarm			05-582-0053		
1	2	Lagerhülse			05-215-1257		
Pos	Stk	Benennung	Rohmaterial	Länge	Breite	Werkstoff	Artikel-Nr.
Freigabe			Masse ohne Toleranzangaben DIN 7168 Mittel	Masstab 1:2 Oberflächenbehandlung	Gewicht 3kg		
h			Da	zum	Name		
b			nom.	18-10-01	GT		
f			gez.	18-10-01	VI		
e			spez.				
d							
c			2028	GT	Benennung		
b		in neu. Lagerhülse eingesetzt.	DIN 863	T3	Tragarm 310mm		
a		zusätzliche Fertigung in Kupfer	DIN 863	C	f. Kehraggregat		
Bl.		Änderung	Blatt	von	Urspr.		
					Ers. fuer		
					Ers. durch		
					von		
					Blatt		
					Änderung		
					Nr.		
					04-421-0038		
					b		
					1		
					von 1		



Weitergabe sowie Vervielfältigung dieser Unterlage, Verwertung und Mittelung ihres Inhaltes ist nicht gestattet, soweit nicht ausdrücklich zugestanden.
 Copying of this document, and giving it to others and the use or communication of the contents thereof, are forbidden without express authority. Offenders
 are liable to the payment of damages. All rights are reserved in the event of grant of patent or the registration of a utility model or design.

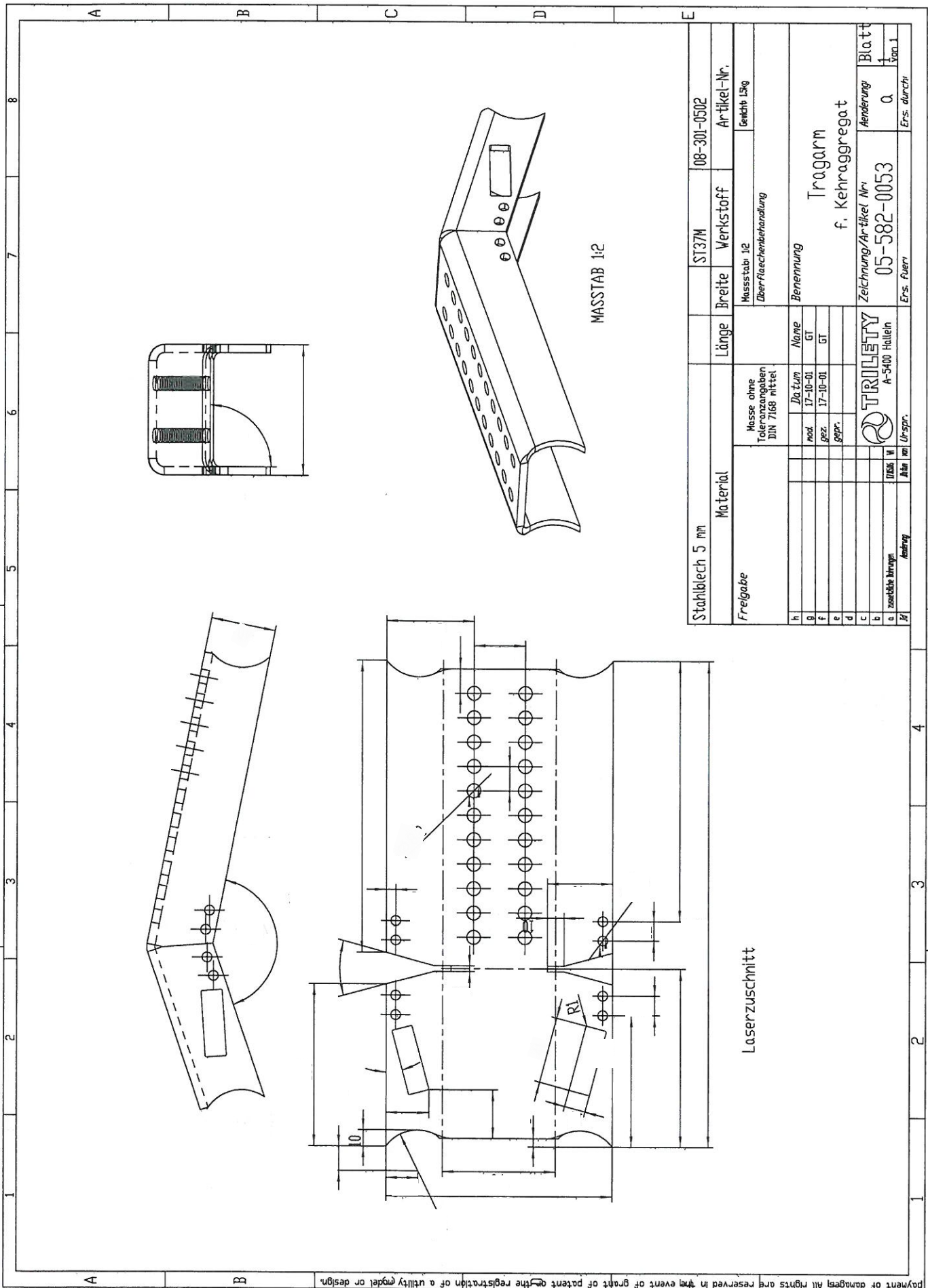


Laserzschnitt

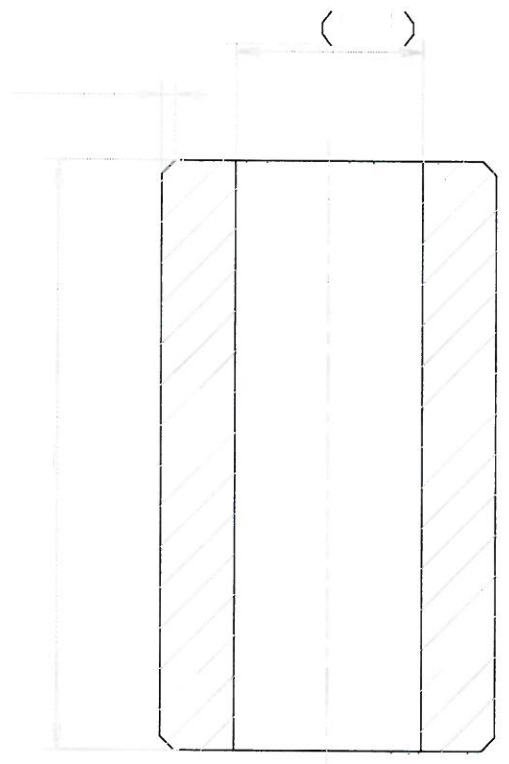


MASSTAB 1:2

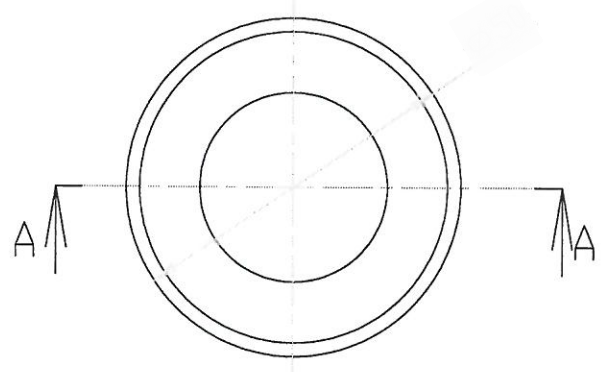
Stahlblech 5 mm		ST37M		08-301-0502	
Material		Breite		Werkstoff	
Freigabe		Länge		Artikel-Nr.	
Hesse ohne Toleranzangaben DIN 7168 mittel		Massstab 1:2		Genh 13kg	
Mod.		Datum		Benennung	
spez.		17-10-01		Tragarm	
gepr.		17-10-01		f. Kehraggregat	
Zeichnung/Artikel Nr.		Zeichnung/Artikel Nr.		Aenderung	
A-5400 Hellein		05-582-0053		a	
Ausschnitt		Blatt		von 1	
Urspr.		Ers. durch			




Weitergabe sowie Vervielfältigung dieser Unterlage, Vervielfachung und Mitteilung ihres Inhaltes ist nicht gestattet, soweit nicht ausdrücklich zugestanden.
 Änderungen vorbehalten zu Schadenersatz. Alle Rechte für den Fall der Patenterteilung oder Gebrauchsmuster-Eintragung vorbehalten.
 Copying of this document, and giving it to others and the use or communication of the contents here of, are forbidden without express authority. Offenders are liable to the payment of damages. All rights are reserved in the event of grant of patent or the registration of a utility model or design.

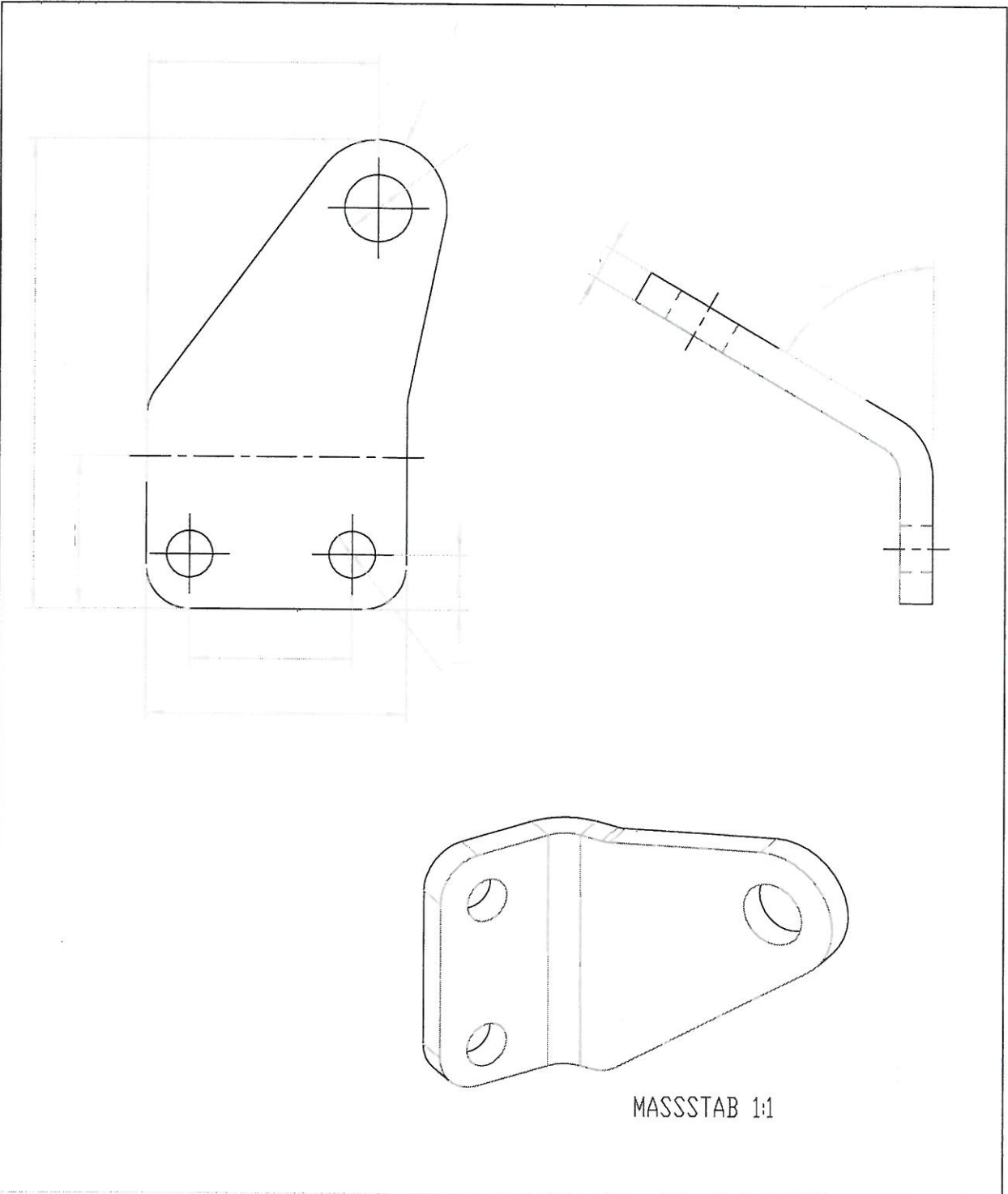


SCHNITT A-A



AUTOMATENSTAHL 50		Länge		ST42M	08-105-1050		
Material		Breite		Werkstoff	Artikel-Nr.		
Freigabe		Masse ohne Toleranzangaben DIN 7168 mittel		Maststab: 1:1		Gewicht: 0,9kg	
				Oberflächenbehandlung			
h		Datum	Name	Benennung Lagerhülse			
o		nod.	1903.01				GT
r		gez.	1903.01				GT
e		gepr.					
d							
c		 TRILETY A-5400 Hallein		Zeichnung/Artikel Nr:		Änderung:	
b				05-215-1257		a	
a	an Überlagerbohrer angepasst?	GEZEHT	GT	Ers. fuer:		Blatt 1 von 1	
id	Änderung	Datum	von	Urspr.	Ers. durch:		

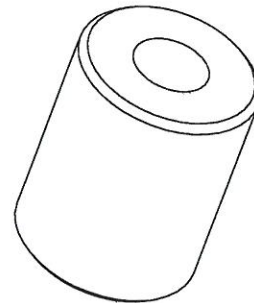
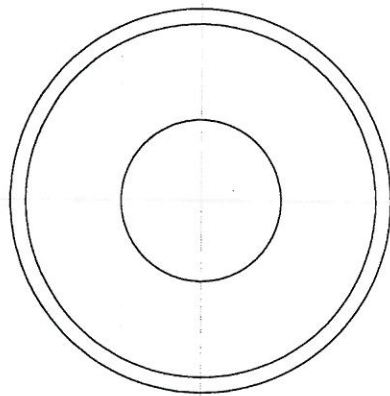
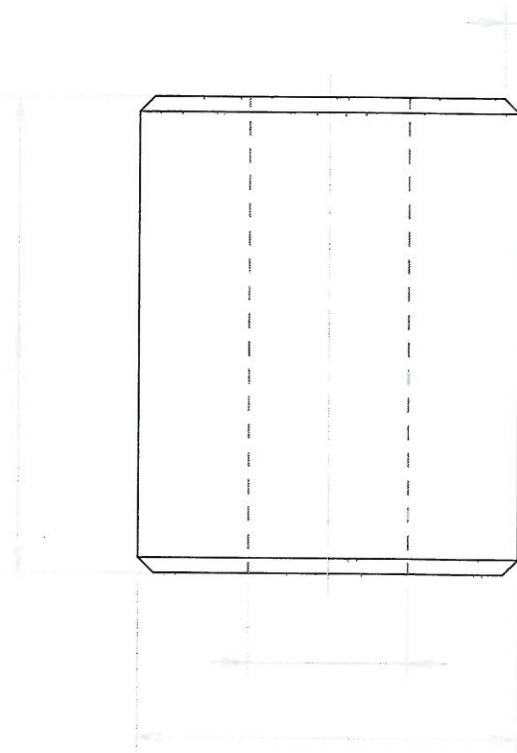
Vollrechte sind Verflechtung dieser Unterlagen. Verwertung und Mitteilung ihres Inhaltes ist nicht gestattet, soweit nicht ausdrücklich zugestanden.
 Zusicherungen verpflichten zu Schadensersatz. Alle Rechte hier ein für alle Patenterteilung oder Gebrauchsmuster-Erfindung vorbehalten.
 Copying of this document, and giving it to others and the use or communication of the contents here of, are forbidden without express authority. Offenders are liable to the
 payment of damages. All rights are reserved in the event of grant of patent or the registration of a utility model or design.




MASSSTAB 1:1

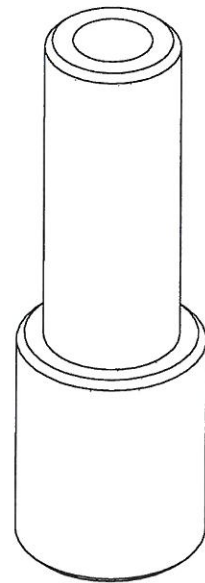
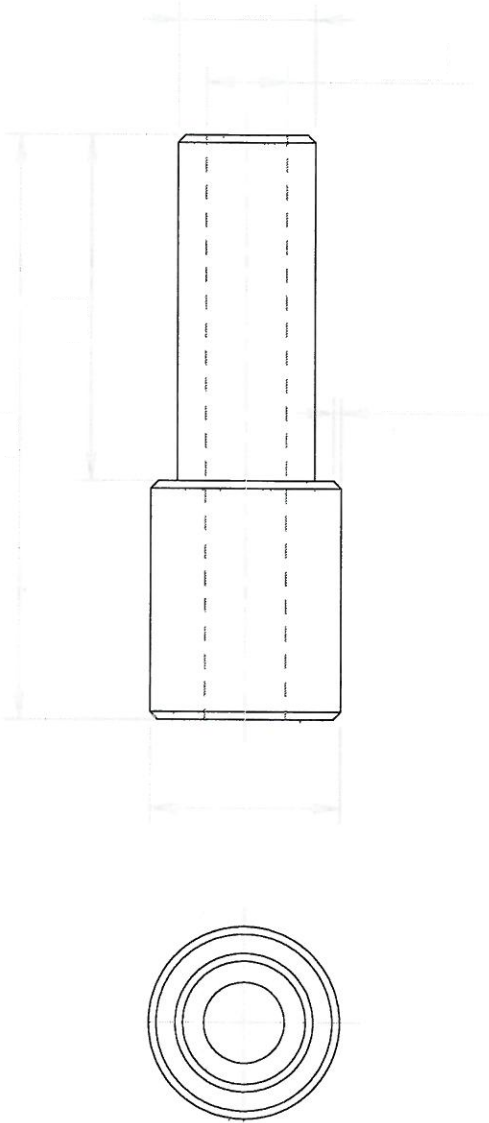
Stahlblech 6 mm		Länge		Breite	Werkstoff	Artikel-Nr.	
Material					ST37M	08-301-0601	
Freigabe		Masse ohne Toleranzangaben DIN 7168 mittel		Massstab: 1:1		Gewicht: 0,1kg	
		Datum		Oberflächenbehandlung			
		Name		feuerverzinkt			
		nod. 30-10-07		Benennung			
		gez. 30-10-07		Hubzylinderlasche			
		gepr.		f. Lagerbock mit Neigung			
				Zeichnung/Artikel Nr:		Änderung:	
				05-582-0230		Blatt	
				Ers. fuer:		1	
				Ers. durch:		von 1	
		Urspr.					





MASSTAB 1:1

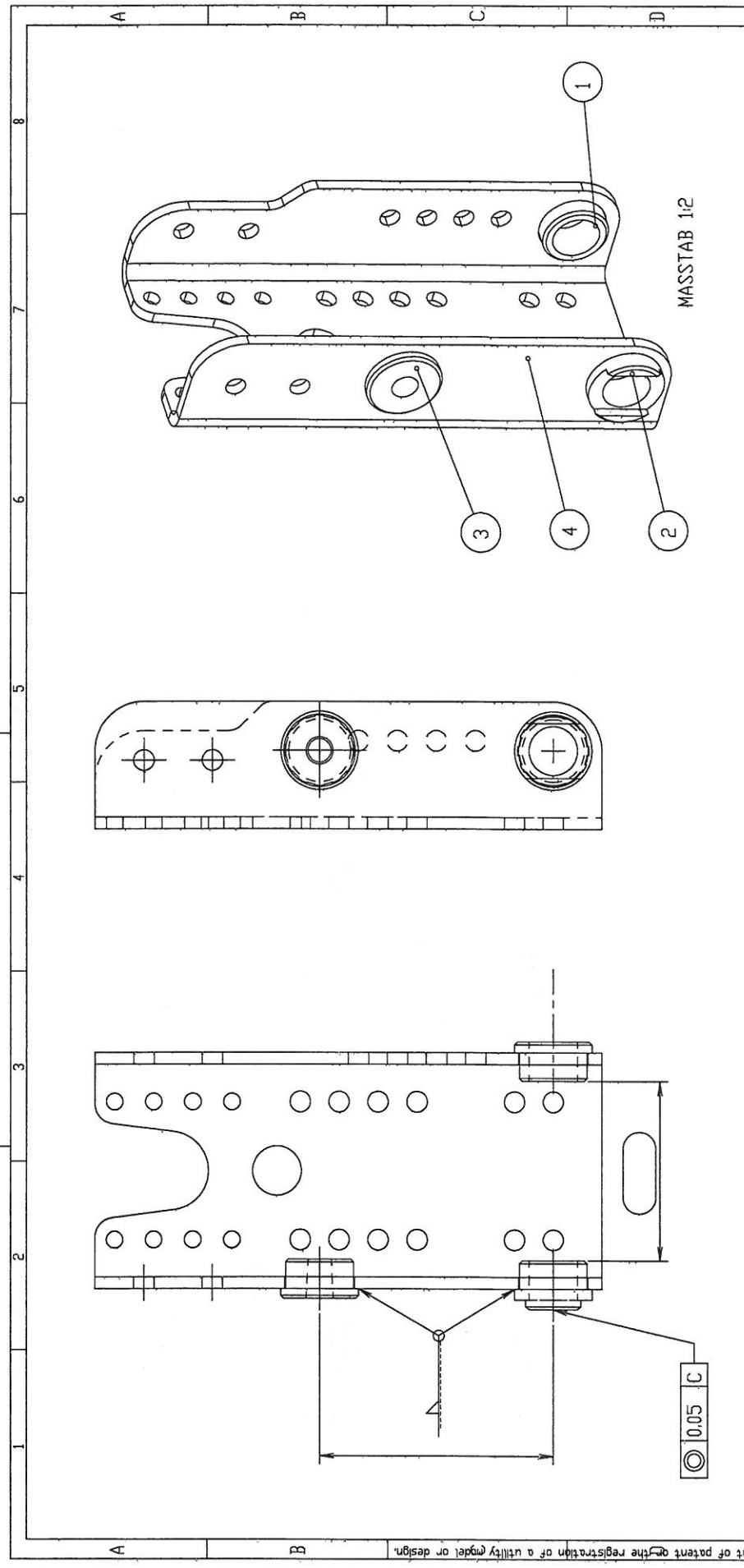
JNDSTAHL 25				1.4301	08-106-0025
Material		Länge	Breite	Werkstoff	Artikel-Nr.
Abgabe		Masse ohne Toleranzangaben DIN 7168 mittel		Massstab: 2:1	Gewicht: 0.1 kg
				Oberflächenbehandlung	
			Do tur: Name	Benennung Distanz f. Hubzyl. Bolzen	
		nod.	6.04.04 GT		
		gez.	16.04.04		
		gepr.			
		 TRILETY A-5400 Hallein		Zeichnung/Artikel Nr: 05-115-0037	
Änderung		akt	von Urspr.	Ers. fuer:	Ers. durch:
				Blatt 1 von 1	



MASSTAB 1:1

JNDSTAHL 25			1.4301	08-106-0025
Material		Länge	Breite	Werkstoff
Anforderung				Artikel-Nr.
Masse ohne Toleranzangaben DIN 7168 mittel		Massstab: 1:1		Gewicht: 0.2 kg
		Oberflächenbehandlung		
		Datum	Name	Benennung Bolzen f. Hubzylinder f. Lagerbock
		nod.	16.04.04 GT	
		gez.	16.04.04 GT	
		gepr.		
		Zeichnung/Artikel Nr:		Blatt
		05-145-0014		1
		Ers. fuer:		von
		Ers. durch:		
Änderung	Zeichn	Urspr.		

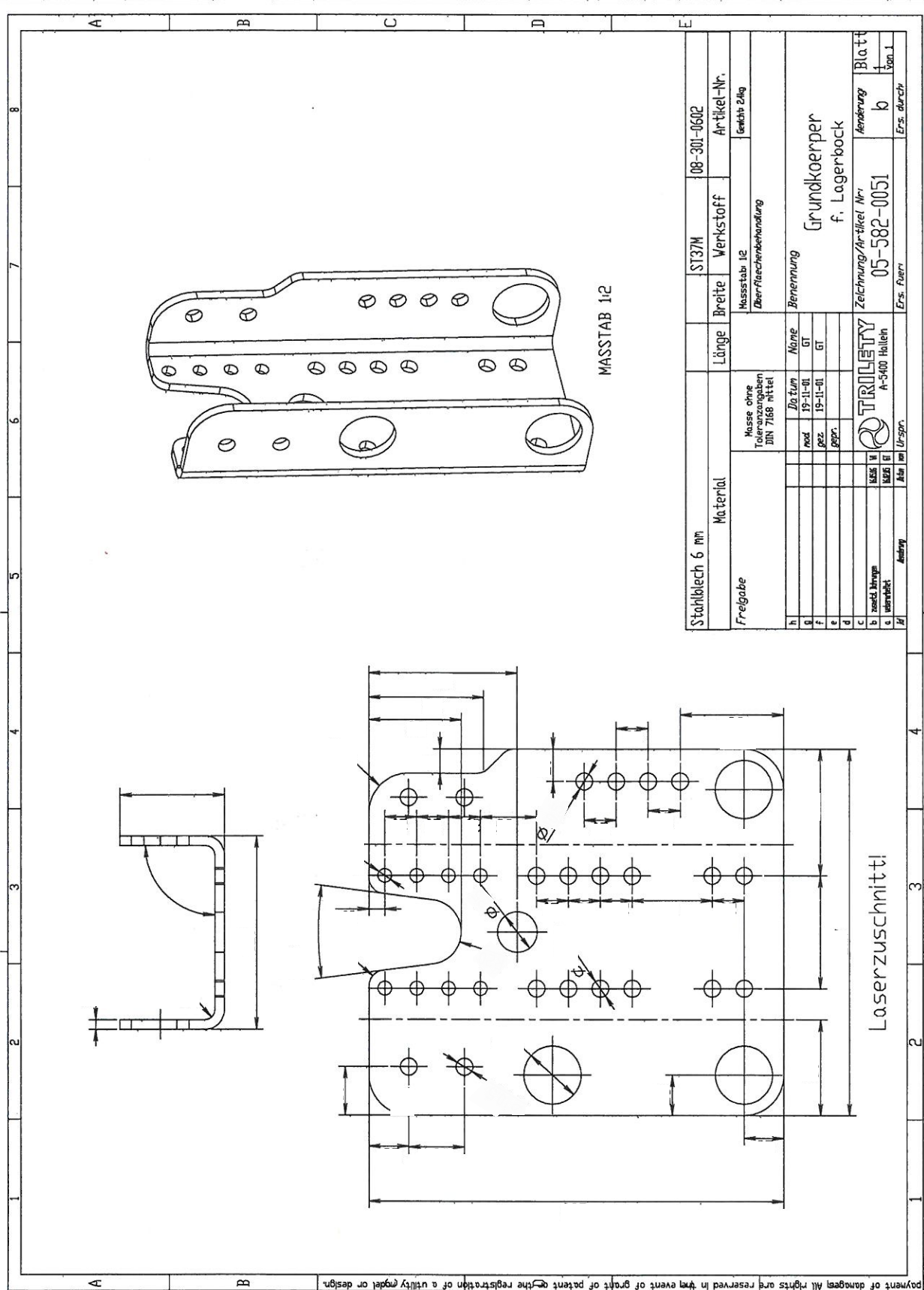




4	1	Grundkörper			05-582-0051
3	1	Buchse m. Innenkonus			05-145-0003
2	1	Buchse m. Verdrehsich.			05-145-0002
1	1	Buchse			05-145-0001
Pos/Stk		Benennung	Rohmaterial	Länge/Breite/Werkstoff	Artikel-Nr.
Freigabe		Masse ohne Toleranzangaben DIN 7168 mittel		Masstab 1:2	Gencht 27kg
h			Name	Benennung	
b	mod.	Datum	GT	Wi	
f	gez.	17-10-01	GT	Lagerbock	
e	gepr.	17-10-01		f. Kehraggregat	
d				Zeichnung/Artikel Nr.	
c				04-455-0020	
b	zusätzliche Angaben in Teil 4			Aenderung	
a	Änderung			A	
h				Ers. durch	
				1 von 1	

Schweißsymbole nach DIN 1912
 nichtbemaßte Schweißnähte a=3
 Schweißverfahren: SG DIN 1910 T2
 Bewertungsgruppe: C DIN 863 T3
 Prüfverfahren: Sichtprüfung
 Zusatzwerkstoff: -

Verleghabe sowie Vervielfältigung dieser Unterlage, Verwertung und Mitteilung ihres Inhaltes ist nicht gestattet, soweit nicht ausdrücklich zugestanden.
 Zuerkennung verpflichtet zu Schadenersatz. Alle Rechte fuer den Fall der Patenterteilung oder Gebrauchsmuster-Eintragung vorbehalten.
 Copying of this document, and giving it to others and the use or communication of the contents thereof, are forbidden without express authority. Offenders
 are liable to the payment of damages. All rights are reserved in the event of grant of patent or the registration of a utility model or design.



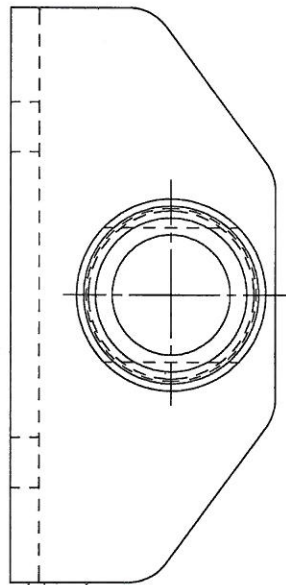
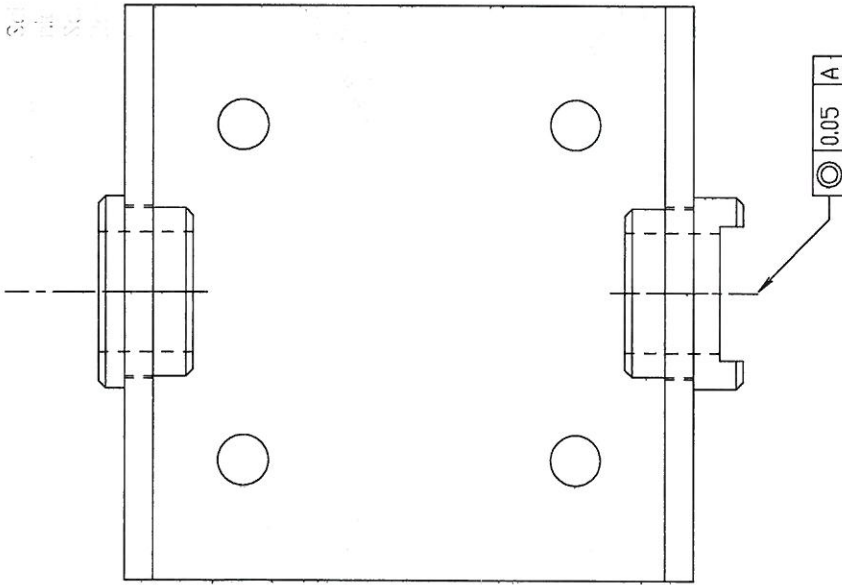
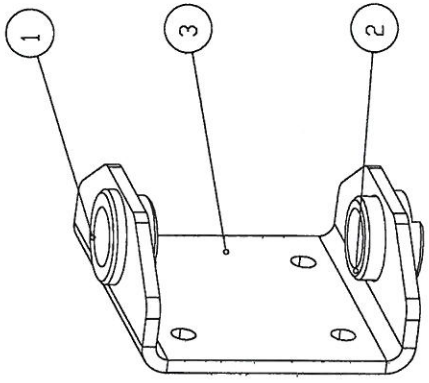
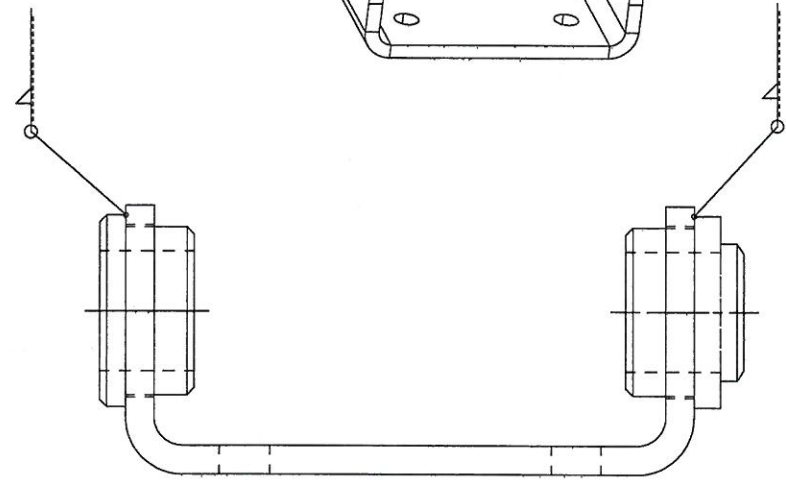
MASSTAB 1:2

Laserzuschmitti

Verteigerung sowie Vervielfältigung dieser Unterlage, Vervielfältigung und Mitteilung ihres Inhaltes ist nicht gestattet, soweit nicht ausdrücklich zugestanden.
 Zuhilfenahme von Vertriebsstellen zu Schadenersatz. Alle Rechte für den Fall der Patenterteilung oder Gebrauchsmuster-Eintragung vorbehalten.
 Copying of this document, and giving it to others and the use or communication of the contents thereof, are forbidden without express authority. Offenders are liable to the payment of damages. All rights are reserved in the event of grant of patent or registration of a utility model or design.

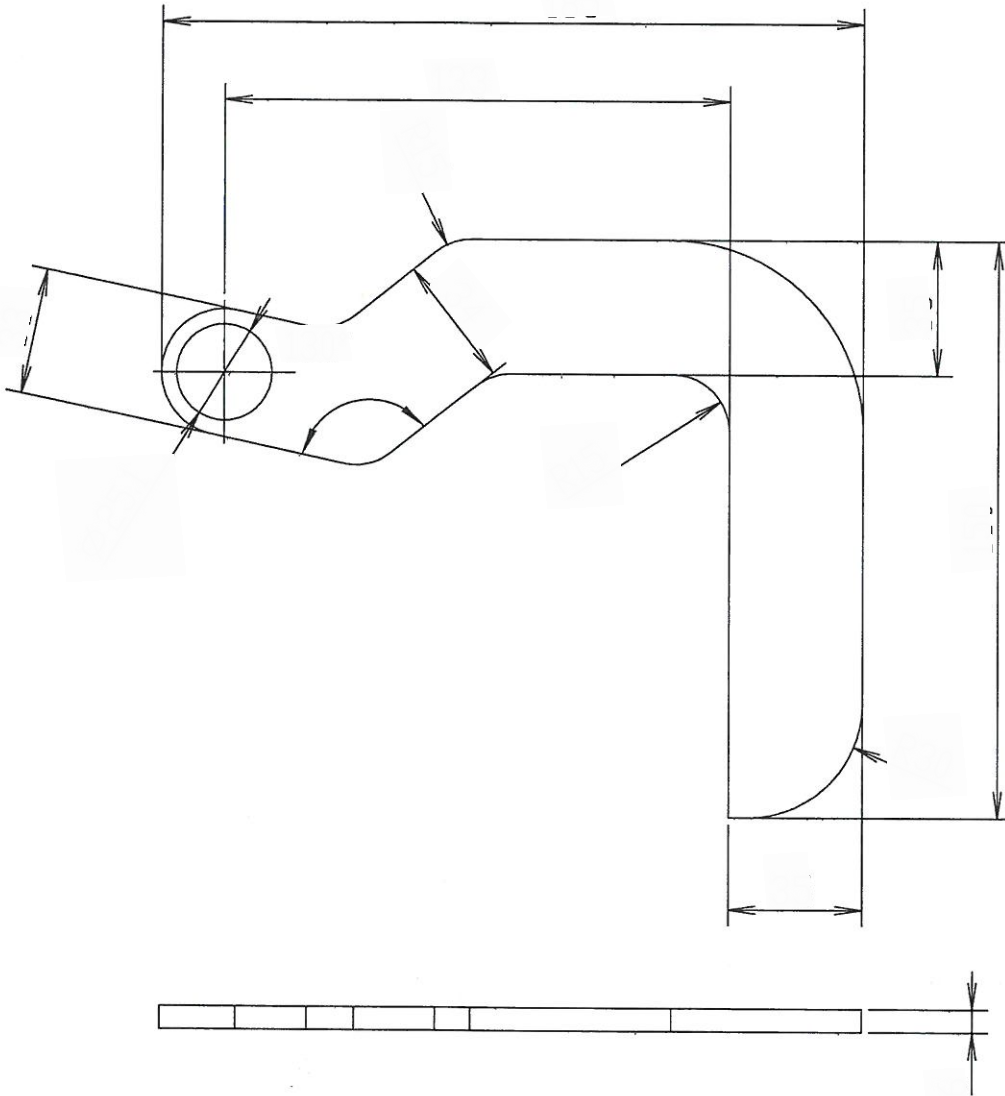
Stahlblech 6 mm		ST137M	08-301-0602
Material		Verkstoff	Artikel-Nr.
Freigabe		Masse ohne Toleranzangaben DIN 7186 mittel	Gewicht 2Lsg
h	Material	Länge	Breite
i	Material	Masse ohne Toleranzangaben DIN 7186 mittel	Überflächenebehandlung
j	Material	Material	Benennung
k	Material	Material	Grundkörper
l	Material	Material	f. Lagerbock
m	Material	Material	Zeichnung/Artikel-Nr.
n	Material	Material	05-582-0051
o	Material	Material	Änderung
p	Material	Material	b
q	Material	Material	von I
r	Material	Material	Ers. durch


Schweißsymbole nach DIN 1912
 nichtbemessene Schweißnähte a=3
 Schweißverfahren: SG DIN 1910 T2
 Bewertungsgruppe: C DIN 863 T3
 Prüfverfahren: Sichtprüfung
 Zusatzwerkstoff: -

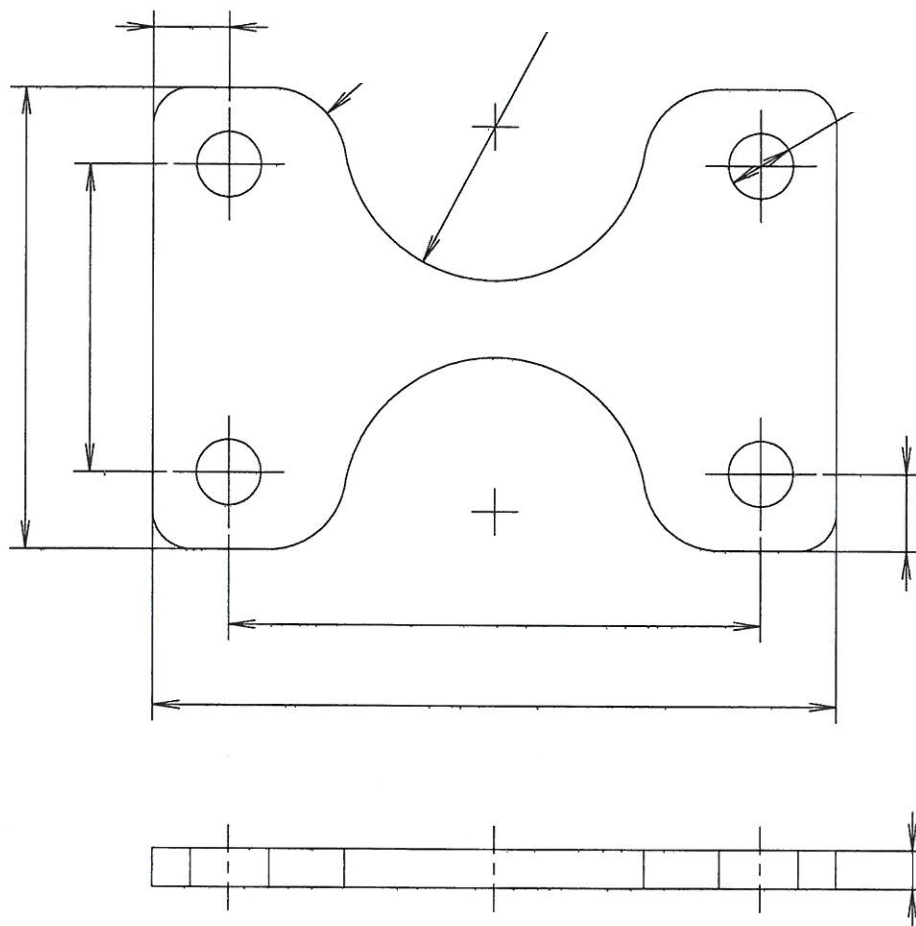



3	1	Lasche				05-582-0052
2	1	Buchse m. Verdrehsich.				05-145-0002
1	1	Buchse				05-145-0001
Pos/Stk	Benennung	Rohmaterial	Länge	Breite	Werkstoff	Artikel-Nr.
Freigabe		Masse ohne Toleranzangaben DIN 7168 mittel		Oberflächenbehandlung		Geacht L2g
h					feuerverzinkt	
b					Benennung	
f	mod.	02.05.02	GT		Haltetasche f.	
e	gez.	02.05.02	GT		Lagerbock	
d	ggpr.					
c						
b						
a						
Ursp.						
Abw.						
Änderung						
Zeichnung/Artikel Nr.		04-455-0023		Änderung		Blatt
A-5400 Hallein						von 1
Ers. fuer		Ers. durch				

Weitergabe sowie Vervielfaeltigung dieser Unterlage, Verwertung und Mitteilung ihres Inhaltes ist nicht gestattet, soweit nicht ausdruecklich zugestanden.
 Zuerstverpflichtung zu Schadenersatz. Alle Rechte fuer den Fall der Patenterteilung oder Gebrauchsmuster-Eintragung vorbehalten.
 Copying of this Document, and giving it to others and the use or communication of the contents thereof, are forbidden without express authority. Diffusers
 are liable to the
 payment of damages. All rights are reserved in the event of grant of patent or registration of a utility model or design.



tahlblech 6 mm				ST37M	08-301-0602
Material		Länge	Breite	Werkstoff	Artikel-Nr.
erwendung		Masse ohne Toleranzangaben DIN 7168 mittel		Massstab: 1:2	Gewicht: 0,4 kg
		Datum	Name	Benennung Lasche f. Schwenkarm f. TB-Aggregat	
		bearb. 23-08-02	GT		
		gepr.			
		Norm			
		 TRILETY A-5400 Hallein		Zeichnung/Artikel Nr: 04-324-0019-01	
ist.	Aenderung	Datum	Name	Urspr.	Ers. fuer:
					Ers. durch:
					Blatt 1 von 1



Kohlenstoffstahl 60x5				ST37M	08-125-05060
Material		Länge	Breite	Werkstoff	Artikel-Nr.
Veränderung		Masse ohne Toleranzangaben DIN 7168 mittel		Maßstab: 1:1	Gewicht: 0,1 kg
		Datum	Name	Benennung Platte f. Schwenkarm f. TB-Aggregat	
		bearb. 26-08-02	GT		
		gepr.			
		Norm			
		 TRILETY A-5400 Hallein		Zeichnung/Artikel Nr: 04-324-0019-02	
St.	Änderung	Datum	Name	Urspr.	Blatt 1 von 1
				Ers. fuer:	Ers. durch: