



ÖVE/ÖNORM EN 50107-1

Ausgabe: 2003-10-01

Normengruppen 330 und E

Ident (IDT) mit EN 50107-1:2002

Ersatz für siehe nationales Vorwort

ICS 29.140.30

Leuchtröhrengeräte und Leuchtröhrenanlagen mit einer Leerlaufspannung über 1 kV, aber nicht über 10 kV Teil 1: Allgemeine Anforderungen

Signs and luminous-discharge-tube installations operating from a no-load rated output voltage exceeding 1 kV but not exceeding 10 kV – Part 1: General requirements

Installations d'enseignes et de tubes lumineux à décharge fonctionnant à une tension de sortie à vide assignée supérieure à 1 kV mais ne dépassant pas 10 kV – Partie 1: Prescriptions générales

Dieses Dokument hat sowohl den Status von ÖSTERREICHISCHEN BESTIMMUNGEN FÜR DIE ELEKTROTECHNIK gemäß ETG 1992 als auch den einer ÖNORM gemäß NG 1971.

Die ÖVE/ÖNORM EN 50107-1 besteht aus

- diesem nationalen Deckblatt sowie
- der offiziellen deutschsprachigen Fassung der EN 50107-1:2002.

Fortsetzung
ÖVE/ÖNORM EN 50107-1 Seite 2 und
EN 50107-1 Seiten 1 bis 26

Medieninhaber und Hersteller: Österreichischer Verband für Elektrotechnik, 1010 Wien
Österreichisches Normungsinstitut, 1020 Wien
Copyright © ÖVE/ON - 2003. Alle Rechte vorbehalten;
Nachdruck oder Vervielfältigung, Aufnahme auf oder in sonstige Medien oder Datenträger
nur mit Zustimmung des ÖVE/ON gestattet!
Verkauf von in- und ausländischen Normen und technischen Regelwerken durch:
Österreichisches Normungsinstitut (ON), Heinestraße 38, A-1020 Wien
Tel.: (+43 1) 213 00-805, Fax: (+43 1) 213 00-818, E-Mail: sales@on-norm.at,
Internet: <http://www.on-norm.at>
Alle Regelwerke für die Elektrotechnik auch erhältlich bei: Österreichischer Verband für
Elektrotechnik (ÖVE), Eschenbachgasse 9, A-1010 Wien, Telefon: (+43 1) 587 63 73,
Telefax: (+43 1) 586 74 08, E-Mail: verkauf@ove.at, Internet: <http://www.ove.at>

Fach(normen)ausschuss
FA/FNA H
Elektrische Hochspannungsanlagen

Preisgruppe 11

Nationales Vorwort

Diese Europäische Norm EN 50107-1:2002 hat sowohl den Status von ÖSTERREICHISCHEN BESTIMMUNGEN FÜR DIE ELEKTROTECHNIK gemäß ETG 1992 als auch den einer ÖNORM gemäß NG 1971. Bei ihrer Anwendung ist dieses Nationale Vorwort zu berücksichtigen.

Für den Fall einer undatierten normativen Verweisung (Verweisung auf einen Standard ohne Angabe des Ausgabedatums und ohne Hinweis auf eine Abschnittsnummer, eine Tabelle, ein Bild usw.) bezieht sich die Verweisung auf die jeweils neueste Ausgabe dieses Standards.

Für den Fall einer datierten normativen Verweisung bezieht sich die Verweisung immer auf die in Bezug genommene Ausgabe des Standards.

Der Rechtsstatus dieser ÖSTERREICHISCHEN BESTIMMUNGEN FÜR DIE ELEKTROTECHNIK/ÖNORM ist den jeweils geltenden Verordnungen zum Elektrotechnikgesetz zu entnehmen.

Bei mittels Verordnungen zum Elektrotechnikgesetz verbindlich erklärten ÖSTERREICHISCHEN BESTIMMUNGEN FÜR DIE ELEKTROTECHNIK/ÖNORMEN ist zu beachten:

- Hinweise auf Veröffentlichungen beziehen sich, sofern nicht anders angegeben, auf den Stand zum Zeitpunkt der Herausgabe dieser ÖSTERREICHISCHEN BESTIMMUNGEN FÜR DIE ELEKTROTECHNIK/ÖNORM. Zum Zeitpunkt der Anwendung dieser ÖSTERREICHISCHEN BESTIMMUNGEN FÜR DIE ELEKTROTECHNIK/ÖNORM ist der durch die Verordnungen zum Elektrotechnikgesetz oder gegebenenfalls auf andere Weise festgelegte aktuelle Stand zu berücksichtigen.
- Informative Anhänge und Fußnoten sowie normative Verweise und Hinweise auf Fundstellen in anderen, nicht verbindlichen Texten werden von der Verbindlicherklärung nicht erfasst.

Europäische Normen (EN) werden gemäß den „Gemeinsamen Regeln“ von CEN/CENELEC durch Veröffentlichung eines identen Titels und Textes in das Gesamtwerk der ÖSTERREICHISCHEN BESTIMMUNGEN FÜR DIE ELEKTROTECHNIK/ÖNORMEN übernommen, wobei der Nummerierung der Zusatz ÖVE/ÖNORM bzw. ÖNORM vorangestellt wird. Die nachstehende Tabelle listet jene ÖSTERREICHISCHEN BESTIMMUNGEN FÜR DIE ELEKTROTECHNIK/ÖNORMEN auf, die in Titel, Nummerierung und/oder Inhalt (nicht ident) von den zitierten internationalen bzw. europäischen Standards abweichen.

Europäische Norm	Internationale Norm	ÖSTERREICHISCHE BESTIMMUNGEN FÜR DIE ELEKTROTECHNIK bzw. ÖNORM
HD 384 (alle Teile)	IEC 60364 (alle Teile)	ÖVE-EN 1 bzw. ÖVE/ÖNORM E 8001 (nicht ident) (alle Teile)

ÖVE-EN 1 Errichtung von Starkstromanlagen mit Nennspannungen bis ~ 1000 V und $\equiv 1500$ V
ÖVE/ÖNORM E 8001 Errichtung von elektrischen Anlagen mit Nennspannungen bis ~ 1000 V und $\equiv 1500$ V

Erläuterung zum Ersatzvermerk

Gemäß Vorwort zur EN wird das späteste Datum, zu dem nationale Normen, die der vorliegenden Norm entgegenstehen, zurückgezogen werden müssen, mit dow (date of withdrawal) festgelegt. Bis zum Zurückziehungsdatum (dow) 2005-01-01 ist somit die Anwendung folgender Norm(en) noch erlaubt:

ÖVE EN 50107:1998-11.

Deutsche Fassung

Leuchtröhrengeräte und Leuchtröhrenanlagen mit einer
Leerlaufspannung über 1 kV, aber nicht über 10 kV
Teil 1: Allgemeine Anforderungen

Signs and luminous-discharge-tube installations
operating from a no-load rated output voltage
exceeding 1 kV but not exceeding 10 kV
Part 1: General requirements

Installation d'enseignes et de tubes lumineux à
décharge fonctionnant à une tension de sortie à
vide assignée supérieure à 1 kV mais ne
dépassant pas 10 kV
Partie 1: Prescriptions générales

Diese Europäische Norm wurde von CENELEC am 2002-01-04 angenommen. Die CENELEC-Mitglieder sind gehalten, die CEN/CENELEC-Geschäftsordnung zu erfüllen, in der die Bedingungen festgelegt sind, unter denen dieser Europäischen Norm ohne jede Änderung der Status einer nationalen Norm zu geben ist.

Auf dem letzten Stand befindliche Listen dieser nationalen Normen mit ihren bibliographischen Angaben sind beim Zentralsekretariat oder bei jedem CENELEC-Mitglied auf Anfrage erhältlich.

Diese Europäische Norm besteht in drei offiziellen Fassungen (Deutsch, Englisch, Französisch). Eine Fassung in einer anderen Sprache, die von einem CENELEC-Mitglied in eigener Verantwortung durch Übersetzung in seine Landessprache gemacht und dem Zentralsekretariat mitgeteilt worden ist, hat den gleichen Status wie die offiziellen Fassungen.

CENELEC-Mitglieder sind die nationalen elektrotechnischen Komitees von Belgien, Dänemark, Deutschland, Finnland, Frankreich, Griechenland, Irland, Island, Italien, Luxemburg, Malta, den Niederlanden, Norwegen, Österreich, Portugal, Schweden, der Schweiz, der Slowakei, Spanien, der Tschechischen Republik, Ungarn und dem Vereinigten Königreich.

CENELEC

Europäisches Komitee für Elektrotechnische Normung
European Committee for Electrotechnical Standardization
Comité Européen de Normalisation Electrotechnique

Zentralsekretariat: rue de Stassart 35, B-1050 Brüssel

Vorwort

Diese Europäische Norm wurde von CENELEC BTTF 60-2 „Elektrische Leuchtröhrenanlagen“ ausgearbeitet.

Der Text des Entwurfs wurde dem Einstufigen Annahmeverfahren unterworfen und von CENELEC am 2001-12-04 als EN 50107-1 angenommen.

Diese Europäische Norm ersetzt EN 50107:1998.

Nachstehende Daten wurden festgelegt:

- spätestes Datum, zu dem die EN auf nationaler Ebene durch Veröffentlichung einer identischen nationalen Norm oder durch Anerkennung übernommen werden muss (dop): 2003-05-01
- spätestes Datum, zu dem nationale Normen, die der EN entgegenstehen, zurückgezogen werden müssen (dow): 2005-01-01

Anhänge, die als „normativ“ bezeichnet sind, gehören zum Norm-Inhalt.
Anhänge, die als „informativ“ bezeichnet sind, enthalten nur Informationen.
In dieser Norm ist Anhang B normativ, die Anhänge A und C sind informativ.

Inhalt

	Seite
Vorwort	2
1 Anwendungsbereich	4
2 Normative Verweisungen	4
3 Begriffe	4
4 Befestigungsmittel für Leuchtröhrenanlagen	7
5 Abflusslöcher	7
6 Stromversorgungsanlage	7
7 Umhüllungen und Schutz gegen direktes Berühren	7
8 Schutz bei indirektem Berühren	11
9 Transformatoren	11
10 Erdschluss- und Leerlaufschutz	11
11 Wechselrichter und Umrichter	12
12 Zubehör	12
13 Isoliermuffen	13
14 Auswahl und Verlegen von Hochspannungsleitungen	13
15 Hochspannungsanschlüsse	15
16 Leuchtröhrenhalter	15
17 Elektromagnetische Verträglichkeit	16
18 Inspektion und Prüfungen der Anlagen	16
19 Aufschriften	17
20 Dokumentation	17
21 Instandhaltung	17
Anhang A (informativ) Liste der in EN 50143 beschriebenen Leuchtröhrenleitungen	24
Anhang B (normativ) Besondere nationale Bedingungen	25
Anhang C (informativ) A-Abweichungen	26

1 Anwendungsbereich

Diese Europäische Norm legt Anforderungen für die Planung und Errichtung von Leuchtröhrengeräten und Leuchtröhrenanlagen mit einer Bemessungs-Ausgangs-Leerlaufspannung von über 1 000 V bis 10 000 V, einschließlich der elektrischen Bauteile und Verdrahtungen fest.

Die Norm gilt für Anlagen, die der Lichtwerbung, der Dekoration oder der Beleuchtung dienen und für den Außen- oder Innenbereich bestimmt sind. Solche Leuchtröhrengeräte oder -anlagen können ortsfest oder ortsveränderlich, von einer Niederspannungs- bzw. Kleinspannungsstromquelle in Form eines Transformators, Wechselrichters oder Umrichters versorgt sein.

2 Normative Verweisungen

Diese Europäische Norm enthält durch datierte bzw. undatierte Verweisungen Festlegungen aus anderen Publikationen. Diese normativen Verweisungen sind an den jeweiligen Stellen im Text zitiert, und die Publikationen sind nachstehend aufgeführt. Bei datierten Verweisungen gehören spätere Änderungen oder Überarbeitungen dieser Publikation nur zu dieser Europäischen Norm, falls sie durch Änderung oder Überarbeitung eingearbeitet sind. Bei undatierten Verweisungen gilt die letzte Ausgabe der in Bezug genommenen Publikation.

EN 50107-2¹⁾, *Leuchtröhrengeräte und Leuchtröhrenanlagen mit einer Bemessungs-Ausgangs-Leerlaufspannung über 1 kV, aber nicht über 10 kV – Teil 2: Anforderungen an Erdschlussschutz- und Leerlaufschutzeinrichtungen*

EN 50143:1997 + A1:200X¹⁾, *Leitungen für Leuchtröhrengeräte und Leuchtröhren-Anlagen mit einer Leerlaufspannung von über 1 kV, aber nicht über 10 kV*

EN 60529:1992, *Schutzarten durch Gehäuse (IP-Code)*

EN 60598-1:2000, *Leuchten: Teil 1: Allgemeine Anforderungen und Prüfungen (IEC 60598-1:2000, mod.)*

EN 61347-2-10, *Geräte für Lampen – Besondere Anforderungen an elektronische Wechselrichter und Umrichter für Hochfrequenzbetrieb von röhrenförmigen Kaltstart-Entladungslampen (Neonröhren) (IEC 61347-2-10)*

EN 61050, *Transformatoren mit einer Leerspannung über 1 kV für Leuchtröhren (allgemein Neontransformatoren genannt) – Allgemeine und Sicherheitsanforderungen*

HD 384, *Elektrische Anlagen von Gebäuden (Reihe IEC 60364, mod.)*

IEC 60050, *International Electrotechnical Vocabulary*

ISO 3864:1984, *Safety colours and safety signs*

3 Begriffe

Für die Anwendung dieser Europäischen Norm gelten die Begriffe aus IEC 60050 (IEV), zusammen mit den folgenden Begriffen.

ANMERKUNG 1 Die Hauptabschnitte 602 bis 605 in IEC 60050 enthalten Begriffe zur Erzeugung, Übertragung und Verteilung von Elektrizität.

ANMERKUNG 2 Werden die Begriffe „Spannung“ und „Strom“ verwendet, so sind Effektivwerte gemeint, soweit nicht anders angegeben.

¹⁾ Veröffentlichung in Vorbereitung.

3.1**Leuchtröhre**

aus lichtdurchlässigem Material bestehendes hermetisch verschlossenes gasgefülltes Rohr, Gefäß oder Gerät, das zur Ausstrahlung von Licht bestimmt ist. Das Licht wird durch einen elektrischen Strom erzeugt, der in diesem Gefäß oder Gerät durch Gas oder Dampf fließt

ANMERKUNG Die Leuchtröhre kann an der Innenseite mit einer Beschichtung aus fluoreszierenden Materialien versehen sein.

3.2**Bemessungs-Ausgangs-Leerlaufspannung**

höchste Bemessungsspannung zwischen den Klemmen der Ausgangswicklung(en) eines Transformators, Umrichters oder Wechselrichters, der an Bemessungsspannung bei Bemessungsfrequenz angeschlossen ist und keine Last im Ausgangskreis aufweist

ANMERKUNG 1 Für Ausgangskreise, die durch Transformatoren versorgt werden, entspricht die Ausgangsspannung dem Scheitelwert dividiert durch die $\sqrt{2}$ (siehe EN 61050).

ANMERKUNG 2 Für Ausgangskreise, die von Wechselrichtern oder Umrichtern versorgt werden, entspricht die Ausgangsspannung dem Effektivwert oder dem Scheitelwert dividiert durch 2, je nachdem welcher der größere ist (siehe EN 61347-2-10).

3.3**Kriechstrecke**

kürzeste Entfernung entlang der Oberfläche eines Isolierstoffes zwischen zwei leitenden Teilen oder zwischen einem leitenden Teil und der berührbaren Oberfläche der Umhüllung, geerdeten Metallteilen oder brennbaren Materialien, gemessen entlang der Oberfläche des Isolierstoffes

3.4**Luftstrecke**

kürzeste Entfernung in Luft zwischen zwei leitenden Teilen oder zwischen einem leitenden Teil und der berührbaren Oberfläche der Umhüllung, geerdeten Metallteilen oder brennbaren Materialien, gemessen durch die Luft

3.5**Transformator**

statisches Gerät mit zwei oder mehr Wicklungen, das durch elektromagnetische Induktion ein System von Wechselspannung und Wechselstrom in ein anderes System von Wechselspannung und Wechselstrom, gewöhnlich mit verschiedenen Werten bei derselben Frequenz, zum Zwecke der Übertragung elektrischer Energie umwandelt.

[IEV 421-01-01]

ANMERKUNG Die große Ausgangsimpedanz der meisten Transformatoren für Leuchtröhren erlaubt die Kombination von Transformator und strombegrenzenden Komponenten in einem Gerät.

3.6**Wechselrichter**

elektrischer Energiewandler, der Gleichstrom in Wechselstrom umwandelt

3.7**Umrichter**

Einrichtung zur Umwandlung elektrischer Energie von Wechselstrom einer Frequenz in Wechselstrom einer anderen Frequenz

ANMERKUNG Die Spannung darf bei der Umwandlung verändert werden oder auch nicht.

3.8**Isoliermuffe**

Bauteil aus Isolierstoff, das die sonst freiliegenden Elektrodenanschlüsse und/oder die Endverschlüsse von Leuchtröhrenleitungen abdeckt

3.9

Errichter

Person, die für die Errichtung von Leuchtröhrenanlagen ausgebildet ist und die die Verantwortung für die Anlage und deren Prüfung nach dieser Norm trägt

3.10

Erdschluss-Schutzeinrichtung

Einrichtung, die den Ausgang eines oder mehrerer Transformatoren, Umrichter(s) oder Wechselrichter(s) spannungsfrei macht, sobald zwischen Ausgangsstromkreis und Erde ein Kurzschluss auftritt

3.11

Leerlauf-Schutzeinrichtung

Einrichtung, die den Ausgang eines oder mehrerer Transformatoren, Umrichter(s) oder Wechselrichter(s) spannungsfrei macht, sobald im Ausgangs-Hochspannungsstromkreis eine Unterbrechung auftritt

3.12

aktives Teil

Leiter oder leitfähiges Teil, der/das dazu vorgesehen ist, im üblichen Betrieb unter Spannung zu stehen, einschließlich eines Neutralleiters, vereinbarungsgemäß jedoch nicht eines PEN-Leiters, PEM-Leiters oder PEL-Leiters

ANMERKUNG Dies bedeutet nicht unbedingt, dass das Risiko eines elektrischen Schlags besteht.

3.13

Eingangsstromkreis

Teil des Geräts oder der Anlage zwischen dem Punkt, an dem elektrische Energie in eine Anlage eingespeist wird (Speisepunkt), und den Eingangsklemmen des Transformators, des Wechselrichters oder des Umrichters

ANMERKUNG Auch bekannt als „Stromversorgung“.

3.14

Ausgangsstromkreis

Teil des Geräts oder der Anlage zwischen den Ausgangsklemmen des Transformators, des Wechselrichters oder des Umrichters einschließlich der Leuchtröhren und Leuchtröhrenleitungen

ANMERKUNG Auch bekannt als „Leuchtröhrenstromkreis“.

3.15

Handbereich

Bereich, der sich von Standflächen aus erstreckt, die üblicherweise betreten werden, und dessen Grenzen eine Person in allen Richtungen ohne Hilfsmittel mit der Hand erreichen kann

ANMERKUNG Dieser zugängliche Bereich ist in Bild 1 dargestellt, wobei sich die Maße auf die bloßen Hände ohne Hilfsmittel wie z. B. Werkzeuge oder eine Leiter beziehen.

3.16

Außenbereich

Bereich, in dem sich alle Teile eines Leuchtröhrengerätes, einer Leuchtröhrenanlage oder ihre Komponenten im Freien befinden und dabei den Witterungseinflüssen ausgesetzt sind

3.17

trockener Raum; trockener Ort

Raum oder Ort, in dem üblicherweise kein Kondenswasser auftritt oder in dem die Luft nicht mit Feuchtigkeit gesättigt ist

3.18

feuchter und nasser Raum

Raum, in dem die Sicherheit des Leuchtröhrengeräts oder der Leuchtröhrenanlage durch Feuchtigkeit, Kondenswasser, chemische oder ähnliche Einflüsse beeinträchtigt werden kann

3.19**kleine ortsveränderliche Leuchtröhrengeräte**

kleine Leuchtröhrengeräte, die leicht von einem Ort zu einem anderen Ort bewegt werden können, deren Versorgung über einen eingebauten Transformator, Wechselrichter oder Umrichter zusammen mit einer flexiblen Netzanschlussleitung und einem Stecker erfolgt, und welche dazu bestimmt sind, vom Kunden aufgestellt und über eine Steckdose an das Versorgungsnetz angeschlossen zu werden

3.20**Blinkgerät**

Gerät zum ständigen automatischen Ein- und Ausschalten von einem oder mehreren Leuchtröhrenstromkreisen

ANMERKUNG Die Schaltfolge der verschiedenen Leuchtröhrenstromkreise darf so eingestellt werden, dass der Eindruck einer Bewegung oder anderer Trickeffekte entsteht.

4 Befestigungsmittel für Leuchtröhrenanlagen

Elektrische Leitungen dürfen nicht zur Aufhängung bzw. Befestigung von Leuchtröhrengeräten verwendet werden.

5 Abflusslöcher

In Gehäusen von Anlagen im Außenbereich müssen geeignete Öffnungen vorgesehen werden, damit Wasser abfließen kann. Abflusslöcher bzw. ähnliche Öffnungen, die für diesen Zweck bestimmt sind, müssen ausreichend groß sein, um sicherzustellen, dass sie zwischen den Wartungen nicht mit Schmutz oder Schlamm verstopft werden.

6 Stromversorgungsanlage

Die Stromversorgungsanlage für Leuchtröhrengeräte und Leuchtröhrenanlagen muss in Übereinstimmung mit HD 384 ausgeführt werden.

ANMERKUNG Es wird darauf hingewiesen, dass die Errichtungsnormen für elektrische Anlagen in den Mitgliedsländern der CENELEC nicht vollständig harmonisiert sind und aus diesem Grund noch die nationalen Normen Anwendung finden dürfen.

7 Umhüllungen und Schutz gegen direktes Berühren

7.1 Alle Hochspannungs-Leuchtröhrenanschlüsse müssen durch Isoliermuffen entsprechend Abschnitt 13 geschützt sein.

7.2 Hochspannungs-Leuchtröhrenanschlüsse innerhalb des Handbereichs (siehe 3.15) müssen mit zusätzlichen Schutzeinrichtungen nach 7.4 und 7.5 versehen sein.

7.3 Hochspannungs-Leuchtröhrenanschlüsse außerhalb des Handbereichs müssen mit zusätzlichen Schutzeinrichtungen nach 7.4 oder 7.6 versehen sein.

7.4 Zusätzliche Schutzmaßnahmen müssen aus einer Umhüllung oder einer anderen Schutzeinrichtung bestehen und folgende Bedingungen erfüllen:

- a) Sie muss eine Schutzart von mindestens IP2X nach EN 60529, Tabelle 1 haben.

ANMERKUNG 1 Die Anforderungen bezüglich des Schutzes gegen das Eindringen von festen Fremdkörpern nach EN 60529, Tabelle 2 werden hier nicht angewendet.

ANMERKUNG 2 Siehe Anhang C, A-Abweichungen.

- b) Sollte sie aus metallenen Teilen hergestellt sein, müssen diese entsprechend Abschnitt 8 geerdet sein.

- c) Ist sie aus anderen Materialien gefertigt, muss der Hersteller bestätigen, dass diese für die Verwendung in der Nähe der Röhrenelektroden geeignet sind. Der Hersteller muss die Materialeigenschaften für die gesamte zu erwartende Lebensdauer der Anlage zusichern.

ANMERKUNG 3 Die Lieferanten solcher Materialien sollten über die Temperatur, die UV-Strahlungen, das Vorhandensein von Ozon und andere Umgebungsbedingungen in der Nähe der Röhrenelektroden informiert werden. Sie sollten außerdem informiert werden, dass solche Materialien im Außenbereich eingesetzt werden.

- d) Der Zugang zum Inneren einer Umhüllung darf nur mit Hilfe eines Werkzeugs, z. B. eines Schraubendrehers möglich sein.

ANMERKUNG 4 Auch andere Arten von zusätzlichen Schutzeinrichtungen dürfen dauerhaft angebracht sein; es ist z. B. auch zulässig, sie mit einem Messer zu entfernen.

ANMERKUNG 5 Ein vollständig geschlossenes Buchstaben-/Zeichengehäuse oder Leuchtröhrengerät wird als eine für diesen Zweck ausreichende Umhüllung angesehen.

7.5 Zusätzlicher Schutz muss bestehen aus:

- a) einer Umhüllung nach 7.4, bei der die Schutzart (IP2X) erhalten bleibt, selbst wenn irgendein äußeres Teil der Röhre bricht; oder
- b) einer Umhüllung nach 7.4 plus Leerlauf-Schutzeinrichtung, die den Anforderungen nach EN 50107-2 entspricht.

ANMERKUNG Die Anforderung in 7.5 a) bedeutet, dass es nicht möglich sein darf, einen Prüffinger in das zerbrochene Ende einer Röhre zu stecken und die spannungsführende Elektrode zu berühren.

7.6 Die zusätzliche Schutzmaßnahme muss aus einer Leerlauf-Schutzeinrichtung bestehen, die den Anforderungen nach EN 50107-2 entspricht.

7.7 An allen Zugangsstellen zu Leuchtröhrengeräten und Leuchtröhrenanlagen oder auf Umhüllungen von Hochspannungs-Transformatoren, Wechselrichtern oder Umrichtern müssen Warnschilder „Hochspannung – Lebensgefahr“ nach ISO 3864:1984, B.3.6 angebracht werden.

ANMERKUNG Bei kleinen Anlagen mit geringen Abmessungen ist üblicherweise ein solches Warnschild ausreichend. Für größere Anlagen müssen mehrere Warnschilder verwendet werden; diese sind so anzubringen, dass mindestens eines davon aus jeder möglichen Richtung der Annäherung zu sehen ist.

7.8 Ein Leiter, der an einer Hochspannungs-Leuchtröhre angeschlossen ist, darf nicht mit Leitern der Stromversorgung oder mit der Primärwicklung des Transformators verbunden sein (ausgenommen sind Verbindungen zur Erde).

7.9 Kriech- und Luftstrecken (in Millimetern) zwischen folgenden Teilen müssen wie in den Tabellen 1, 2, 3 oder 4 bemessen sein:

- a) zwischen aktiven Teilen mit verschiedenen Spannungsquellen,
- b) zwischen aktiven Teilen und geerdeten metallenen Teilen,
- c) zwischen aktiven Teilen und Teilen, die entzündbar sind, oder
- d) zwischen aktiven Teilen und Teilen, die mit dem Prüffinger berührt werden können.

ANMERKUNG 1 Die Spannungen, die in den Tabellen 1 bis 4 genannt sind, sind entweder die Bemessungs-Ausgangs-Leerlaufspannung zwischen den Anschlüssen oder die Bemessungs-Ausgangs-Leerlaufspannung zwischen den Anschlüssen und Erde, des Transformators, Wechselrichters oder Umrichters, der den Stromkreis speist.

ANMERKUNG 2 Wenn man die Kriech- oder Luftstrecke eines Elektrodenanschlusses z. B. zu geerdetem Metall betrachtet, muss die zusätzliche Entfernung einer elektrischen Entladung um die Elektrodenmuffe beachtet werden (siehe 7.10). Voraussetzung ist, dass die Entfernung 7.11 entspricht.

ANMERKUNG 3 In den meisten Fällen muss der Errichter bei der Ermittlung der Kriech- und Luftstrecken zwischen aktiven Teilen und Erde beachten, dass die Spannung in den Tabellen 1 bis 4 die Bemessungs-Ausgangs-Leerlaufspannung gegen Erde ist. Die volle Bemessungs-Ausgangs-Leerlaufspannung muss nur bei den seltenen Fällen angewandt werden, bei welchen Kriech- und Luftstrecken zwischen aktiven Anschlüssen in Betracht gezogen werden. Ist z. B. ein Transformator mit 5 kV – E – 5 kV bemessen, so müssen die Kriech- und Luftstrecken für eine Spannung von 5 kV (nicht 10 kV) aus den Tabellen 1 bis 4 entnommen werden.

ANMERKUNG 4 Eine Darstellung der Kriech- und Luftstrecken zeigen die Bilder 5 und 6. Bild 6 stellt die Entfernungen bei Verwendung einer Elektrodenmuffe dar.

Tabelle 1 – Kriech- und Luftstrecken für Betriebsmittel, die bei üblichen Frequenzen betrieben werden und die in trockenen Räumen und ähnlichen geschützten Situationen errichtet sind

Bemessungs-Ausgangs-Leerlaufspannung (siehe vorstehende Anmerkung 3) kV	Kürzeste Kriechstrecke mm	Kürzeste Luftstrecke mm
größer als 1,0 bis 1,75	11	8
größer als 1,75 bis 2,25	13	9
größer als 2,25 bis 3,0	16	11
größer als 3,0 bis 4,0	19	13
größer als 4,0 bis 5,0	23	15
größer als 5,0 bis 6,0	27	17
größer als 6,0 bis 8,0	32	20
größer als 8,0 bis 10,0	40	25

Tabelle 2 – Kriech- und Luftstrecken für Betriebsmittel, die bei Frequenzen über 1 kHz betrieben werden und die in trockenen Räumen und ähnlichen geschützten Situationen errichtet sind

Bemessungs-Ausgangs-Leerlaufspannung (siehe vorstehende Anmerkung 3) kV	Kürzeste Kriechstrecke mm	Kürzeste Luftstrecke mm
größer als 1,0 bis 1,75	13	10
größer als 1,75 bis 2,25	16	11
größer als 2,25 bis 3,0	19	13
größer als 3,0 bis 4,0	23	16
größer als 4,0 bis 5,0	28	18
größer als 5,0 bis 6,0	32	20
größer als 6,0 bis 8,0	38	24
größer als 8,0 bis 10,0	48	30

Tabelle 3 – Kriech- und Luftstrecken für Betriebsmittel, die bei üblichen Frequenzen betrieben werden und die im Außenbereich oder in feuchten oder nassen Räumen errichtet sind

Bemessungs-Ausgangs-Leerlaufspannung (siehe vorstehende Anmerkung 3)	Kürzeste Kriechstrecke	Kürzeste Luftstrecke
kV	mm	mm
größer als 1,0 bis 1,75	17	11
größer als 1,75 bis 2,25	21	13
größer als 2,25 bis 3,0	25	15
größer als 3,0 bis 4,0	31	18
größer als 4,0 bis 5,0	37	21
größer als 5,0 bis 6,0	44	24
größer als 6,0 bis 8,0	53	28
größer als 8,0 bis 10,0	65	34

Tabelle 4 – Kriech- und Luftstrecken für Betriebsmittel, die bei Frequenzen über 1 kHz betrieben werden und die im Außenbereich oder in feuchten oder nassen Räumen errichtet sind

Bemessungs-Ausgangs-Leerlaufspannung (siehe vorstehende Anmerkung 3)	Kürzeste Kriechstrecke	Kürzeste Luftstrecke
kV	mm	mm
größer als 1,0 bis 1,75	20	13
größer als 1,75 bis 2,25	25	16
größer als 2,25 bis 3,0	30	18
größer als 3,0 bis 4,0	37	22
größer als 4,0 bis 5,0	44	25
größer als 5,0 bis 6,0	53	29
größer als 6,0 bis 8,0	64	34
größer als 8,0 bis 10,0	78	41

7.10 Wenn eine mögliche Entladungsstrecke sowohl aus Kriech- als auch Luftstrecken besteht (siehe Beispiel in Bild 6), darf die komplette Streckenlänge nicht kürzer sein als die kürzeste Luftstrecke, die in den Tabellen 1 bis 4 genannt ist.

ANMERKUNG Ein Beispiel wäre ein Leuchtröhrengerät, das im Außenbereich (Tabelle 3) mit einem Transformator betrieben wird, der eine Bemessungs-Ausgangs-Leerlaufspannung von 10 kV (5 kV gegen Erde) hat. Addiert man alle Kriech- und Luftstrecken gegen Erde muss die totale Entfernung zwischen den Elektrodenverbindungen und Erde, wie z. B. in Bild 6 gezeigt, mindestens 21 mm sein.

7.11 Der Mindestabstand zwischen der äußeren Oberfläche einer Elektrodenmuffe und Erde oder entflammaren Materialien darf nicht weniger als die Hälfte der relevanten Luftstreckenwerte aus den Tabellen 1 bis 4 sein (siehe das Beispiel in Bild 6).

8 Schutz bei indirektem Berühren

8.1 Als Schutz bei indirektem Berühren muss ein Potentialausgleich vorgenommen werden, der alle metallenen Teile untereinander und mit der Erde verbindet.

8.2 Alle berührbaren metallenen Teile, mit Ausnahme von Kabelschellen und Leuchtröhrenhaltern, müssen untereinander durch einen Schutzleiter und, sofern diese metallenen Teile nicht auf andere Weise geerdet sind, mit einer Schutzleiterklemme versehen sein.

8.3 Als Schutzleiter muss einer der folgenden verwendet werden:

- a) eine getrennte Leitung in den Farben grün-gelb, mit einem Mindestquerschnitt wie folgt:
 - i) 4 mm², in Situationen, in denen eine mechanische Beanspruchung auftreten kann,
 - ii) 2,5 mm², in allen anderen Situationen, oder
- b) ein ein- oder mehrdrähtiger Kupferleiter mit einem Mindestquerschnitt von 1,5 mm², als Teil einer Leuchtröhrenleitung mit Mantel und geschützt durch deren Außenmantel, oder
- c) die Abschirmung aus metallendem Geflecht einer Hochspannungsleitung, vorausgesetzt, dass der Gesamtquerschnitt aller Einzeldrähte mindestens 1,5 mm² ist. Anschlüsse an den Schirm müssen durch Entflechten und Verdrillen der Einzeldrähte hergestellt werden, so dass ein genügend langer Leiter entsteht, der an eine Schutzleiterklemme angeschlossen werden kann. Anschlüsse mittels einer um das Geflecht gelegten metallenen Schelle sind nicht zulässig.

8.4 Wo metallene Teile miteinander verbunden werden, müssen zusätzliche Mittel eingesetzt werden, die eine dauerhafte Erdverbindung über die Verbindungsstelle sicherstellen.

ANMERKUNG Dies ist besonders wichtig, wenn die metallenen Teile lackiert oder diese durch einen Kleber miteinander verbunden werden.

8.5 Potentialausgleichsleiter dürfen nicht mit dem Neutralleiter der Stromversorgung des Leuchtröhrengeräts oder der Leuchtröhrenanlage verbunden werden. Ausgenommen davon sind die in HD 384 beschriebenen Erdverbindungen in TN-C-Systemen.

9 Transformatoren

Transformatoren müssen EN 61050 entsprechen.

10 Erdschluss- und Leerlaufschutz

10.1 Die Sicherheits- und Leistungsanforderungen für Erdschluss- und Leerlauf-Schutzeinrichtungen sind in EN 50107-2 festgelegt.

10.2 Alle Hochspannungs-Stromkreise, die durch Transformatoren, Wechselrichter oder Umrichter gespeist werden, müssen nach 10.3 durch eine Erdschluss-Schutzeinrichtung geschützt sein, davon ausgenommen sind Umrichter des Typs A wie in EN 61347-2-10 festgelegt. Der Errichter muss sicherstellen, dass der Hersteller der Erdschluss-Schutzeinrichtung deren Leistungsmerkmale nach EN 50107-2 bescheinigt hat.

10.3 Im Falle eines Erdschlusses im Leuchtröhrenstromkreis muss die Erdschluss-Schutzeinrichtung entweder die Stromversorgung auf der Eingangsseite oder auf andere Weise den Erdschlussstrom abschalten.

ANMERKUNG Eine normenkonforme Fehlerstrom-Schutzeinrichtung (RCD) ist keine geeignete Schutzeinrichtung für diesen Anwendungsfall; wenn sich diese auf der Primärseite eines Transformators, Wechselrichters oder Umrichters befindet, bietet sie keinen Schutz bei Erdschlüssen auf der Sekundärseite.

10.4 Wie in 7.4 und 7.6 festgelegt, müssen Hochspannungs-Stromkreise, die von Transformatoren, Wechselrichtern oder Umrichtern gespeist werden, nach 10.5 durch eine Leerlauf-Schutzeinrichtung geschützt sein. Ausgenommen davon sind Umrichter wie in EN 61347-2-10 festgelegt. Der Errichter muss sicherstellen, dass der Hersteller der Leerlauf-Schutzeinrichtung deren Leistungsmerkmale nach EN 50107-2 bescheinigt hat.

10.5 Im Falle eines Leerlaufs im Leuchtröhrenstromkreis muss die Leerlauf-Schutzeinrichtung entweder die Stromversorgung auf der Eingangsseite oder auf andere Weise die Ausgangsspannung abschalten.

10.6 Wenn in einem Stromkreis ein Blinkgerät vorhanden ist, müssen alle Schutzschalter und Rückstelleinrichtungen auf der Eingangsseite des Blinkgeräts angeordnet sein.

ANMERKUNG Wenn der Schutzschalter auf der Ausgangsseite des Blinkgeräts angeordnet wäre, würde er im Falle eines Fehlers ständig auslösen und wieder einschalten.

10.7 Wenn in einem Stromkreis ein Blinkgerät vorhanden ist und sich das Schutzgerät/die Schutzgeräte zum sekundärseitigen Abschalten auf der Ausgangsseite im Gehäuse des Transformators/der Transformatoren, des/der Wechselrichter(s) oder Umrichter(s) befindet(n), muss entweder ein zusätzlicher Schutzschalter auf der Stromversorgungsseite des Blinkgeräts angeordnet werden und dieser muss vom eingebauten Signalgeber angesteuert werden können; oder es müssen andere Vorrichtungen vorgesehen werden um sicherzustellen, dass die Schutzeinrichtung im Fehlerfall nicht jedes Mal wieder einschaltet, wenn das Blinkgerät die Stromversorgung aus und wieder einschaltet.

11 Wechselrichter und Umrichter

11.1 Wechselrichter und Umrichter müssen EN 61347-2-10 entsprechen.

11.2 Der Errichter muss sicherstellen, dass Wechselrichter und Umrichter für die beabsichtigte Anwendung in folgender Hinsicht geeignet sind:

- a) Versorgungsspannung oder Spannungsbereich;
- b) Eingangsstrom oder Eingangsleistung;
- c) Eingangs- und Ausgangsfrequenzen;
- d) Bemessungs-Ausgangs-Leerlaufspannung und deren Grenzabweichungen;
- e) Bemessungs-Ausgangsstrom und Strombereich;
- f) Erdungsanschlüsse im Ausgangskreis.

ANMERKUNG Wechselrichter und Umrichter liefern eine hochfrequente Ausgangs-Hochspannung. Die Auswirkungen von hohen Frequenzen auf die Isolierung und den Betrieb der Stromkreise und der Bauteile sollten eingehend berücksichtigt werden.

11.3 Wechselrichter und Umrichter müssen entsprechend den Anweisungen des Herstellers installiert werden.

11.4 Die Länge und Bauart einer Leitung zwischen dem Hochspannungsanschluss eines Wechselrichters oder Umrichters und einer Leuchtröhre darf den vom Hersteller angegebenen Wert nicht überschreiten.

12 Zubehör

Unabhängige Zubehörteile für Leuchtröhrengeräte und Leuchtröhrenanlagen, die mit Hochspannung betrieben werden, wie Drosseln, Kondensatoren und Widerstände, müssen durch eine Umhüllung nach Abschnitt 7 geschützt werden.

13 Isoliermuffen

Isoliermuffen, die zum Schutz der Elektroden oder deren Anschlüsse dienen, müssen aus folgendem Material bestehen:

- a) Glas mit einer Wandstärke von mindestens 1 mm oder
- b) Silikongummi mit einer vom Lieferanten bescheinigten Sperrspannung von mindestens der doppelten Bemessungs-Ausgangs-Leerlaufspannung gegen Erde des Transformators, Wechselrichters oder Umrichters, der den Stromkreis speist; sie muss eine Wandstärke von mindestens 1 mm aufweisen sowie einer Betriebstemperatur von mindestens 180 °C standhalten; oder
- c) aus einem Werkstoff mit mindestens den gleichen Eigenschaften bezüglich Isolierung und UV-, Ozon- und Wärmebeständigkeit wie nach b).

ANMERKUNG Der Wert von 180 °C, genannt in 13 b), ist in Beratung.

14 Auswahl und Verlegen von Hochspannungsleitungen

14.1 Hochspannungsleitungen müssen aus der Liste in Anhang A ausgewählt werden und mit EN 50143:1997 + A1:200X übereinstimmen.

14.2 Alle Leitungen müssen für die in den Leuchtröhrengeräten und Leuchtröhrenanlagen zu erwartenden Umgebungsbedingungen geeignet sein.

14.3 Die Leitungsbauart „K“ darf nur für Dauerbetrieb bei Spannungen bis 2,5 kV gegen Erde verwendet werden.

ANMERKUNG Die Leitungsbauarten „A“ bis „H“ dürfen für Dauerbetrieb bei Spannungen bis 5 kV gegen Erde verwendet werden.

14.4 Vorausgesetzt, dass eine mechanische Beschädigung unwahrscheinlich ist, dürfen Leitungen ohne weiteren mechanischen Schutz bei Übereinstimmung mit den Anforderungen von Tabelle 5 verlegt werden.

Tabelle 5 – Anforderungen an die Verlegung von Leitungen nach EN 50143

Leitungsbauart	Verlegungsart		
	Innerhalb von Schutzhüllungen	Überall, außer in oder unter Material	In oder unter Material
A	X	X	X
B	X		
C	X	X	
D	X	X	X
E	X	X	X
F	X	X	
G	X		
H	X	X	
K	X	X	

ANMERKUNG 1 Die Leitungsisolierung darf dabei mit geerdeten metallenen Teilen oder mit anderen Werkstoffen innerhalb der Umhüllung in Berührung kommen.

ANMERKUNG 2 Beispiele für Schutzhüllungen sind Leuchtröhrengeräte, geschlossene Buchstaben, Kabelkanäle, Stahlrohre sowie flexible bewehrte Elektroinstallationskanäle.

ANMERKUNG 3 Siehe Anhang B, Besondere nationale Bedingungen.

14.5 Wenn die Möglichkeit einer mechanischen Beschädigung von Leitungen besteht, müssen diese in Elektroinstallationskanäle oder ähnliche Schutzeinrichtungen verlegt werden, die entweder aus geerdetem Metall oder aus schwer entflammaren, selbstverlöschenden Materialien nach EN 60598-1:2000, 13.3, bestehen müssen.

14.6 Die Leitungsbauart „A“ darf nicht in Elektroinstallationsrohre oder andere enge Umhüllungen verlegt werden, ausgenommen auf kurzen Strecken, wie durch Wände und Fußböden. Wenn diese kurzen Elektroinstallationsrohrstücke aus Metall sind, müssen sie geerdet werden.

14.7 Außer bei vorübergehenden Verbindungen zur Schließung eines Hochspannungsstromkreises für den Fall, dass eine Leuchtröhre zwecks Reparatur entfernt wurde, müssen Hochspannungsleitungen durchgehend sein, wobei Verbindungen nicht zulässig sind.

14.8 Hochspannungsleitungen müssen so kurz wie möglich sein.

ANMERKUNG 1 Diese Anforderung ist besonders wichtig bei Leitungen mit geerdeter, metallischer Abschirmung. Die Eigenkapazität zwischen dem Leiter und der metallischen Abschirmung kann kurzzeitige hohe Stromspitzen in der Leuchtröhre zur Folge haben. Solche Spitzen sind besonders störend bei mit Neon gefüllten Leuchtröhren. Sie können Funkstörungen und Flimmern hervorrufen und die Lebensdauer der Leuchtröhren verkürzen. In Tabelle 6 sind die empfohlenen maximalen Leitungslängen der abgeschirmten oder ungeschirmten Leitungen angegeben, die die Leuchtröhren, die mit Neon oder mit etwas Quecksilber gefüllt sind, mit den mit 50 Hz betriebenen Transformatoren verbinden. Die Maximalängen beziehen sich auf die Ausgangs-Leerlaufspannung des Transformators gegen Erde.

ACHTUNG Tabelle 6 dient nur als Richtlinie und bietet keine Gewähr dafür, dass ein einwandfreier Betrieb bei allen Betriebsströmen und Rohrdurchmessern sichergestellt ist.

ANMERKUNG 2 Die in Tabelle 6 aufgelisteten Leitungslängen sind Gesamtlängen innerhalb eines Stromkreises. Beachtet werden sollte Bild 7, hier sind die Gesamtleitungslängen definiert.

Tabelle 6 – Empfohlene Grenzwerte für die komplette Leitungslänge zwischen den Leuchtröhren und dem Transformator

Spannung gegen Erde	1 kV		2 kV		3 kV		4 kV		5 kV	
	Hg	Ne	Hg	Ne	Hg	Ne	Hg	Ne	Hg	Ne
Gasart in der Röhre	Hg	Ne	Hg	Ne	Hg	Ne	Hg	Ne	Hg	Ne
Leitungsbauarten B, C, F, G, H (Länge in m)	40	20	30	15	20	10	15	7	10	5
Leitungsbauart K (Länge in m)	40	20	30	15	siehe Anmerkung					
Leitungsbauarten A, D, E (Länge in m)	24	12	16	8	12	6	9	4	6	3
ANMERKUNG Leitungsbauart K darf nicht bei Spannungen über 2,5 kV gegen Erde eingesetzt werden (siehe 14.3).										

14.9 Die Leitungsbauart, die zwischen der Ausgangseite eines Wechselrichters oder Umrichters und der/den Leuchtröhre(n) verlegt wird, muss vom Hersteller angegeben werden. Sie muss geeignet sein für:

- a) den Betrieb mit Hochfrequenz und
- b) den Betrieb bei der entsprechenden Ausgangsspannung des Wechselrichters und Umrichters.

14.10 Für den Fall, dass Transformatoren, Wechselrichter oder Umrichter nur eine Hochspannungsklemme haben, muss die Leitung zwischen Leuchtröhre und Erde, oder die Rückleitung zum Transformator, Wechselrichter oder Umrichter 14.1 bis 14.9 entsprechen.

14.11 Leitungen müssen nach 14.12 bis 14.14 befestigt werden.

14.12 Leitungshalterungen müssen aus Metall oder feuchtigkeitsabweisendem, selbstverlöschendem Material, wie in EN 60598-1:2000, 13.3 spezifiziert, hergestellt sein.

14.13 Der Abstand zwischen den Leitungshalterungen darf nicht größer als die in Tabelle 7 angegebenen Werte sein.

Tabelle 7 – Abstand zwischen den Leitungshalterungen

Leitungsart	Abstand zwischen Leitungshalterungen bei schräg verlegten Leitungen mit einem Winkel zur Horizontalen von	
	bis zu 45°	über 45°
Leitungen mit feindrähtigem Leiter	500 mm	800 mm
Leitungen mit eindrähtigem Leiter	800 mm	1 250 mm

14.14 Die erste Leitungshalterung darf nicht weiter als 150 mm vom Elektrodenanschluss entfernt sein.

14.15 Bei Leitungen mit metallener Abschirmung muss der Biegeradius mindestens das Achtfache des Leitungsdurchmessers betragen.

14.16 Leitungen müssen so verlegt oder geschützt sein, dass sie nicht durch scharfe Kanten, Nieten, Schrauben, ähnliche Komponenten oder sich bewegende Teile beschädigt werden können.

15 Hochspannungsanschlüsse

15.1 Die Elektrodenanschlüsse müssen mit Klemmen oder anderen geeigneten Mitteln entsprechend 15.2 und 15.3 ausgeführt werden.

ANMERKUNG Siehe Anhang B, Besondere nationale Bedingungen.

15.2 Anschlüsse müssen vor Rost und anderer Korrosion geschützt werden.

15.3 Die mechanische Festigkeit der Hochspannungsanschlüsse muss den Beanspruchungen im üblichen Betrieb gewachsen sein.

15.4 Wo die Leitungsisolierung oder die metallene Abschirmung durch das Entfernen des Kunststoffmantels freiliegt, müssen diese, wo notwendig, vor Wiedereinflüssen, UV-Strahlen oder Ozon geschützt werden.

ANMERKUNG Typische Beispiele für Hochspannungsanschlüsse sind in den Bildern 2, 3 und 4 dargestellt.

16 Leuchtröhrenhalter

16.1 Leuchtröhrenhalter müssen so gegen Erde isoliert sein, dass sie der Bemessungs-Ausgangs-Leerlaufspannung des Transformators, Wechselrichters oder Umrichters, der die Leuchtröhren speist, standhalten.

ANMERKUNG Sie dürfen aus Metall, das auf einem Isolator montiert ist, oder vollständig aus isolierendem Material hergestellt sein.

16.2 Die Kriech- und Luftstrecken zwischen der Glasrohrwand der Leuchtröhre oder einer am Rohr anliegenden metallenen Klammer und geerdeten metallenen Teilen müssen mindestens folgende Werte in mm haben:

Kriechstrecke: $D = U$

Luftstrecke: $C = 0,75 \times U$

Dabei ist U die Bemessungs-Ausgangs-Leerlaufspannung (in Kilovolt) des die Anlagen speisenden Transformators, Wechselrichters oder Umrichters.

16.3 Der Isolierwerkstoff darf nicht zerstört werden, wenn in der Nähe der Leuchtröhre UV-Strahlung und Ozon auftritt. Außerdem muss er die Eigenschaften des Selbsterlöschens von Flamme oder Glühen nach EN 60598-1:2000, 13.3 haben.

ANMERKUNG Beispiele für geeignete Werkstoffe sind: Glas, glasierte Keramik und Polycarbonate.

16.4 Leuchtröhrenhalter müssen die Leuchtröhren unter üblichen Betriebsbedingungen sicher halten, ohne dass diese mechanisch überbeansprucht oder beschädigt werden.

ANMERKUNG Leuchtröhrenhalter sollten verstellbar sein, um Fertigungstoleranzen zwischen der Leuchtröhre und deren Montagefläche ausgleichen zu können.

17 Elektromagnetische Verträglichkeit

17.1 Die zur Einhaltung der Richtlinie der Elektromagnetischen Verträglichkeit in die Leuchtröhrengeräte oder Leuchtröhrenanlagen eingesetzten Bauteile müssen für die Spannungen und Frequenzen bemessen sein, denen sie ausgesetzt werden.

18 Inspektion und Prüfungen der Anlagen

18.1 Mit Ausnahme von kleinen ortsveränderlichen Geräten, für die der Hersteller eine Bescheinigung vorlegt, die die Übereinstimmung dieser Norm bestätigt, müssen Leuchtröhrengeräte und Leuchtröhrenanlagen nach 18.2 inspiziert und nach 18.3 geprüft werden.

18.2 Nach Beendigung der Montage muss der Errichter kontrollieren, ob das Leuchtröhrengerät oder die Leuchtröhrenanlage dieser Norm entspricht.

ANMERKUNG Insbesondere sollte darauf geachtet werden, dass

- a) die Bauart der Hochspannungsleitungen und deren Verlegung,
- b) die Hochspannungsanschlüsse,
- c) die Kriech- und Luftstrecken,
- d) die Erdungsverbindungen,
- e) die mechanischen Bauelemente des Leuchtröhrengeräts oder der Leuchtröhrenanlage

mit dieser Norm übereinstimmen.

18.3 Die folgenden elektrischen Prüfungen müssen an der kompletten Anlage durchgeführt werden. Vor Ort muss zuerst die Besichtigung wie in 18.2 und danach die Prüfung wie in 18.3 a) beschrieben durchgeführt werden. Die Prüfung in 18.3 b) kann vor Ort oder in den Räumlichkeiten, in denen die Anlage hergestellt wurde, je nachdem was bequemer ist, durchgeführt werden.

- a) Erdschlussschutz- und Leerlaufschutzeinrichtung müssen entsprechend den Anweisungen des Herstellers dieser Geräte geprüft werden. Solche Prüfungen müssen sicherstellen, dass diese Geräte richtig funktionieren und auch richtig montiert sind.

ANMERKUNG 1 Die Anforderungen, die der Hersteller der Geräte als Information zur Verfügung stellen muss, sind in EN 50107-2, 7.3 und in 10.2 in dieser Norm beschrieben.

ANMERKUNG 2 Solche Prüfungen dienen nicht zur Kontrolle der Leistungsmerkmale der Geräte, da diese vom Hersteller bescheinigt werden müssen (siehe 10.2).

- b) Werden die Leuchtröhren nicht mit einem Konstantstrom-Transformator, -Wechselrichter oder -Umrücker betrieben, muss der Röhrenstrom in jedem Stromkreis gemessen werden. Dies geschieht, um sicherzustellen, dass der Betriebsstrom innerhalb der vom Hersteller des Transformators, Wechselrichters oder Umrücker angegebenen Toleranzen liegt.

19 Aufschriften

19.1 Folgende Aufschriften müssen dauerhaft und gut lesbar in Form eines Schilds oder Etiketts, entweder direkt am Leuchtröhrengerät oder an der Leuchtröhrenanlage oder in deren Nähe, an einer gut sichtbaren Stelle, angebracht sein:

- a) Name und Anschrift des Herstellers oder des Errichters der Anlage;
- b) Jahr der Montage.

20 Dokumentation

20.1 Um die Instandhaltung der Leuchtröhrengeräte und Leuchtröhrenanlagen zu erleichtern, muss der Errichter dem Eigentümer oder Betreiber einen vereinfachten Schaltplan, ein Datenblatt oder ähnliche Unterlagen aushändigen, woraus ersichtlich ist, welche(r) Transformator(en), Wechselrichter oder Umrichter welche Leuchtröhre(n) betreiben.

20.2 Der Errichter der Anlage muss den Eigentümer oder Betreiber der Anlage darauf hinweisen, dass die in Abschnitt 19^{N1)} genannten Unterlagen nach jeder Instandhaltungsarbeit, die zu Änderungen in den Stromkreisen der Leuchtröhrengeräte bzw. Leuchtröhrenanlagen geführt haben, geändert werden.

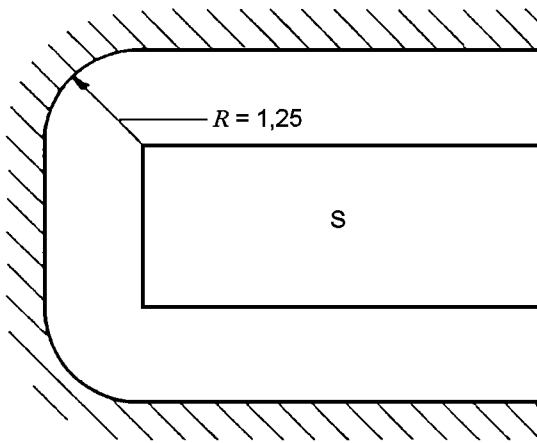
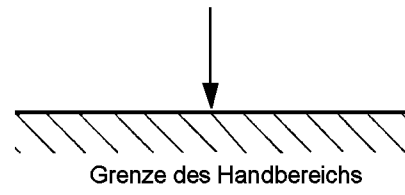
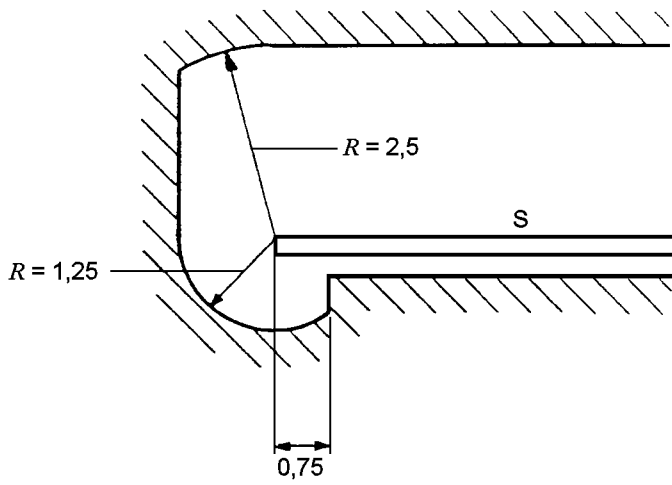
21 Instandhaltung

Der Errichter der Anlage muss den Eigentümer oder Betreiber der Anlage auf die Notwendigkeit einer regelmäßigen Instandhaltung und Sicherheitskontrolle und auf die empfohlenen maximalen Abstände zwischen den Instandhaltungsbesuchen bei der Anlage hinweisen.

ANMERKUNG 1 Die langfristige Sicherheit und Unversehrtheit von Leuchtröhrengeräten und Leuchtröhrenanlagen hängt von deren regelmäßiger Prüfung und Instandhaltung durch kompetente Personen ab. Dem Eigentümer der Anlage wird empfohlen, die Anlage in den Intervallen instand halten zu lassen, die ihm der Hersteller der Anlage empfiehlt.

ANMERKUNG 2 Jeder Instandhaltungsvertrag sollte die Arbeit, die bei jedem Besuch ausgeführt werden sollte, festlegen. Zusätzlich zur normalen Reinigung, Lackausbesserungsarbeiten und dem Austausch von defekten Bauteilen sollten auch die Inspektionen und Prüfungen nach Abschnitt 18 durchgeführt werden.

^{N1)} Nationale Fußnote: Die Verweisung muss richtig auf 20.1 erfolgen. Eine Berichtigung ist bei CENELEC in Vorbereitung.



Maße in Meter

Bild 1 – Reichweite innerhalb des „Handbereichs“

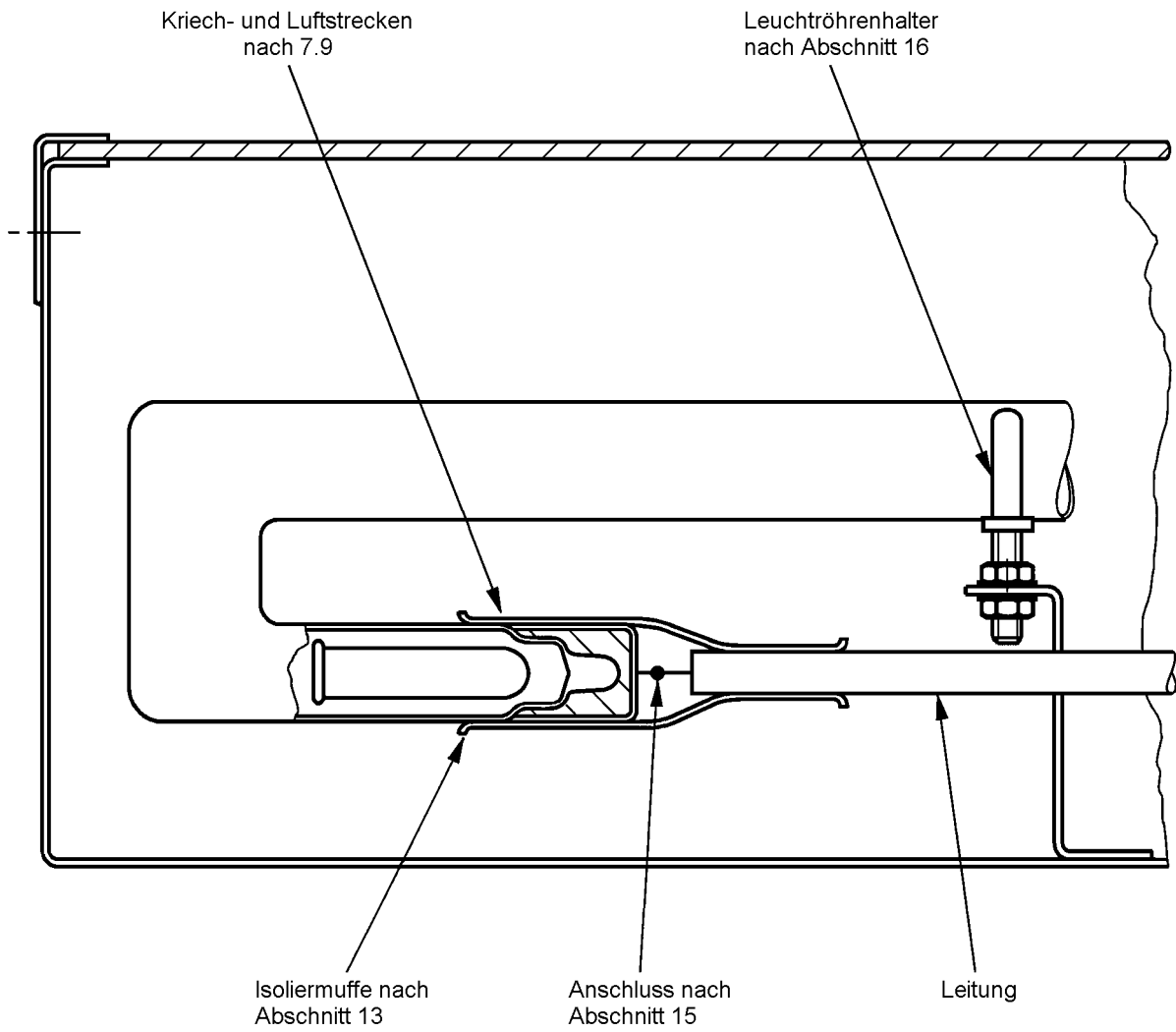


Bild 2 – Beispiel eines von innen ausgeleuchteten Buchstaben-/Zeichengehäuses

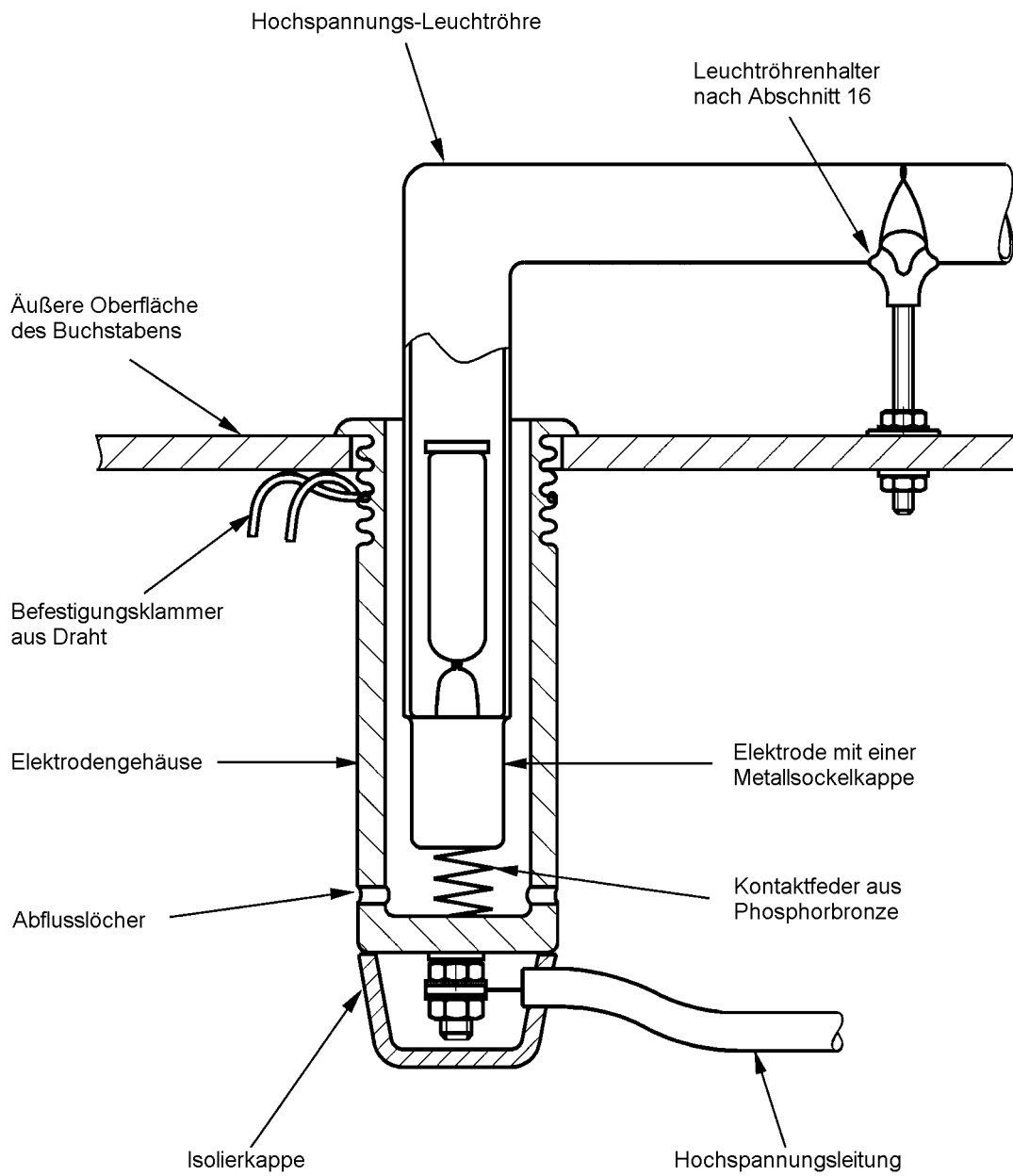


Bild 3 – Beispiel eines Elektrodengehäuses, das durch eine Frontseite geführt wird

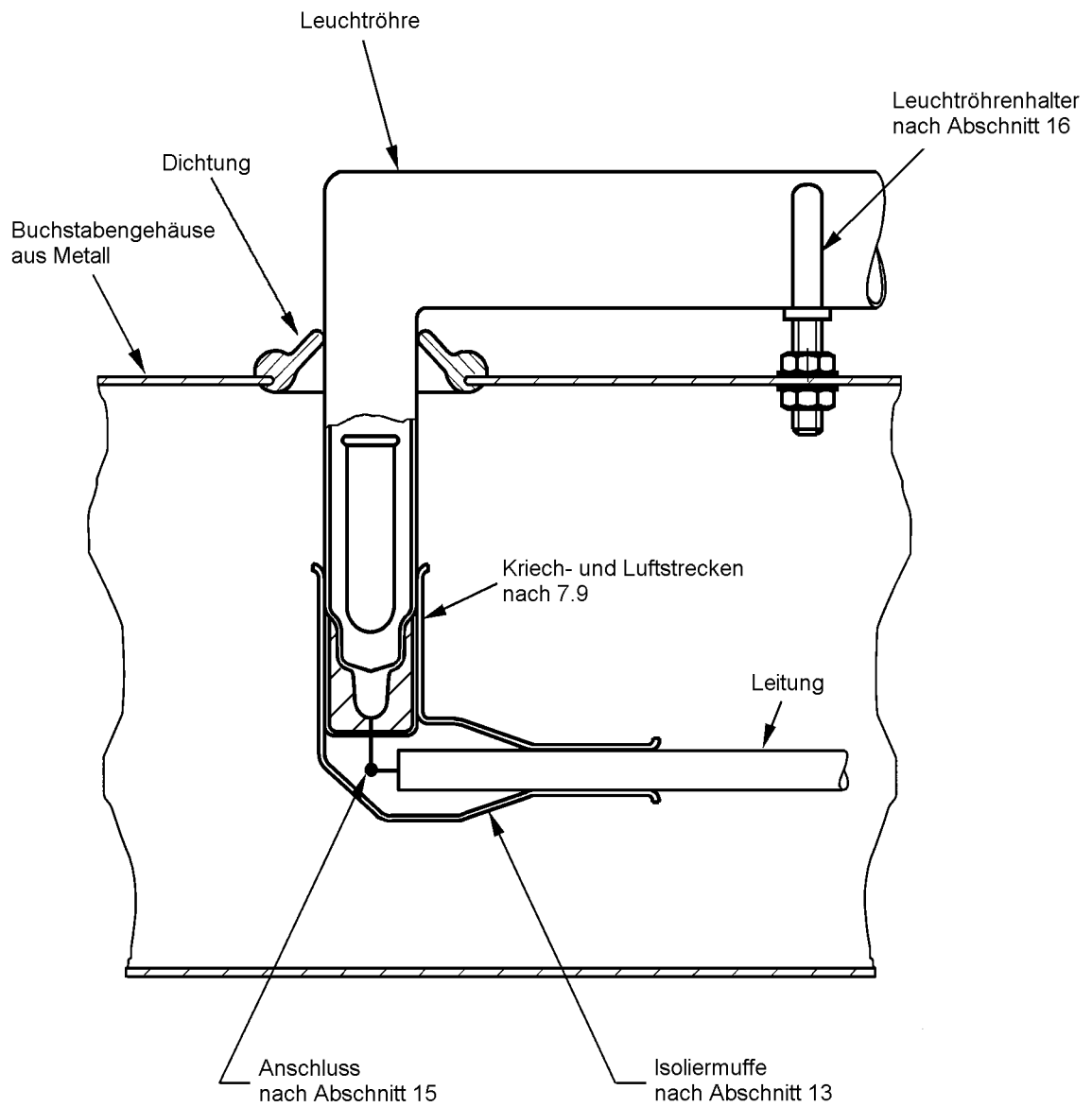
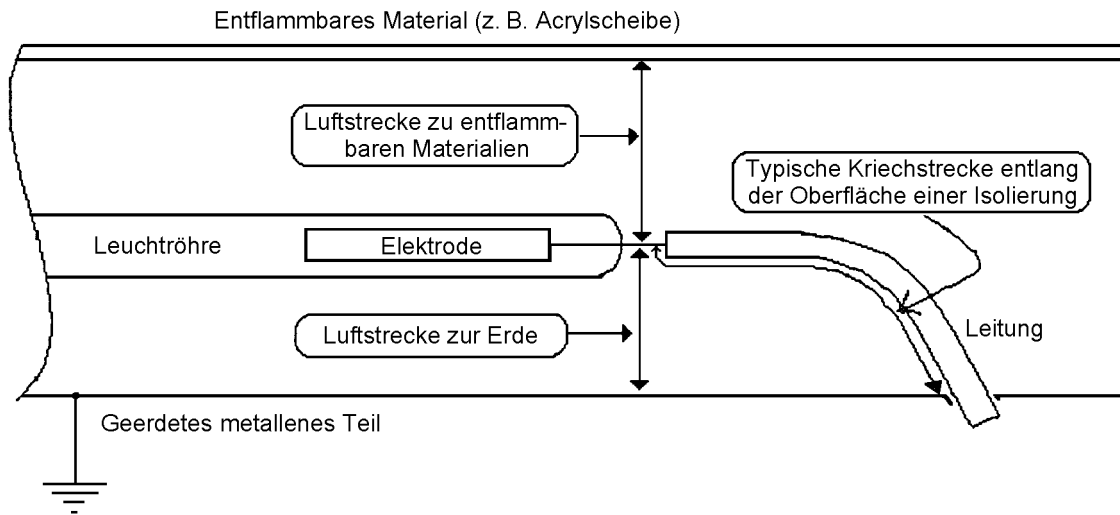
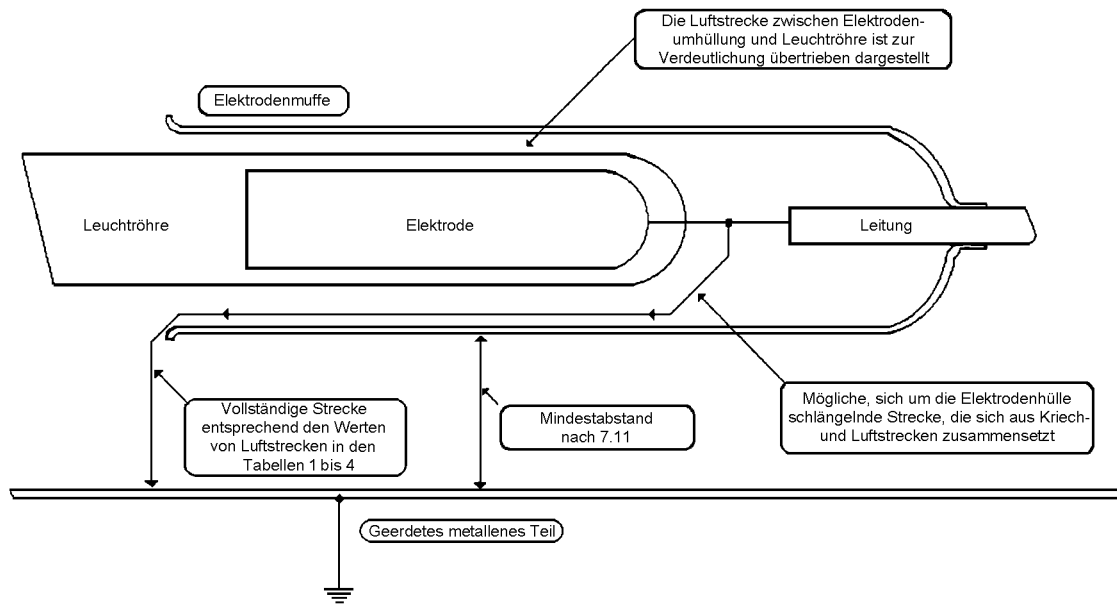


Bild 4 – Beispiel für eine typische Leuchtröhre, deren Elektroden durch eine Metallwand geführt werden



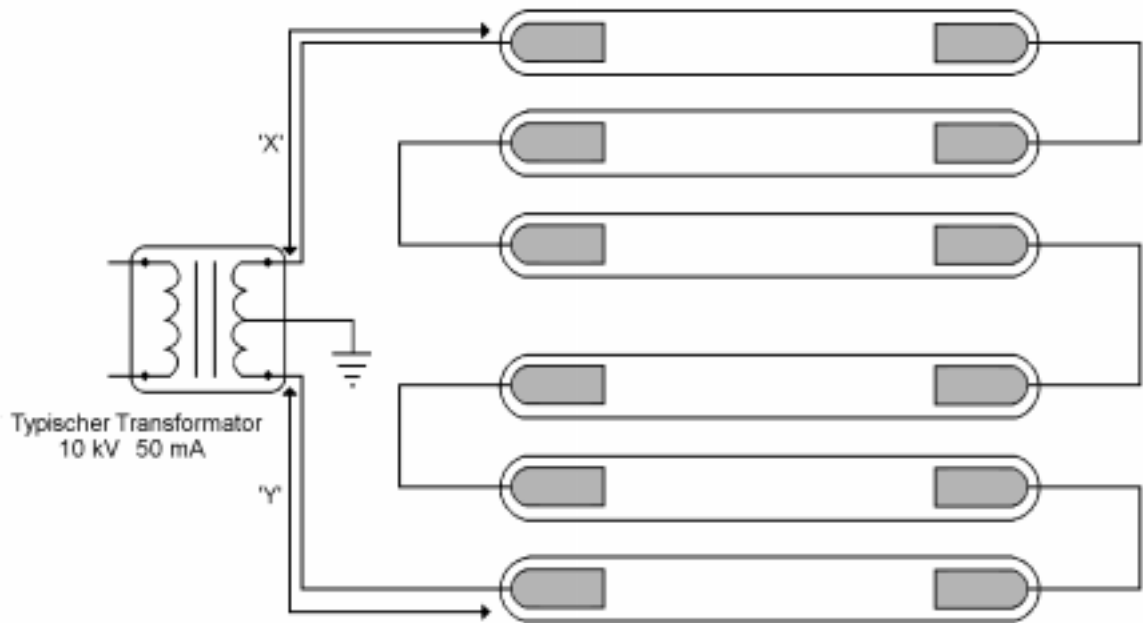
ANMERKUNG Die Elektrodenisoliermuffe wurde der Klarheit wegen entfernt. Das Bild ist eine Darstellung der Kriech- und Luftstrecken, zeigt aber keine repräsentative Installation.

Bild 5 – Beispiel eines Leuchtröhrengeräts mit Kriech- und Luftstrecken



ANMERKUNG Wenn z. B. eine Anlage im Außenbereich montiert ist (siehe 7.9 und Tabelle 3) und mit einem Transformator, der eine Bemessungs-Ausgangs-Leerlaufspannung von 10 kV (5 kV gegen Erde) betrieben wird, muss die komplette Strecke wie oben gezeigt mindestens 21 mm sein.

Bild 6 – Auswirkung einer vorhandenen Elektrodenmuffe auf die Kriech- und Luftstrecken



Wenn die Längen der Hochspannungsleitungen von den Transformatorenklemmen zu den entsprechenden Leuchtöhrelektroden „X“ und „Y“ Meter betragen, ergibt sich im Hinblick auf Tabelle 6 eine komplette Länge von $(X + Y)$ m.

Bild 7 – Längen von Hochspannungsleitungen

Anhang A (informativ)

Liste der in EN 50143 beschriebenen Leuchtröhrenleitungen

Leitungsbauart „A“: Eine eindräftige, einadrige, bis 85 °C beständige, gummiisierte Leitung mit Bleischirm ohne Mantel.

Leitungsbauart „B“: Eine feindräftige, einadrige, bis 150 °C beständige, mit Silikongummi isolierte Leitung.

Leitungsbauart „C“: Eine feindräftige, einadrige, bis 150 °C beständige, mit Silikongummi isolierte Leitung, mit einem Mantel entweder aus PVC oder einem polymeren Kunststoff mit geringer Entwicklung von Rauch und giftigen Gasen im Brandfall.

Leitungsbauart „D“: Eine feindräftige, einadrige, bis 150 °C beständige, mit Silikongummi isolierte Leitung, mit einer Drahtumflechtung und einem Mantel, entweder aus PVC oder einem polymeren Kunststoff mit geringer Entwicklung von Rauch und giftigen Gasen im Brandfall.

Leitungsbauart „E“: Eine feindräftige, einadrige, PVC-isolierte Leitung, mit einem Mantel aus Zinkband und einem mehrdräftigen Schutzleiter. Die Leitung hat einen Außenmantel aus PVC.

Leitungsbauart „F“: Eine feindräftige, einadrige PVC-isolierte Leitung mit einem mehrdräftigen Schutzleiter und einem Außenmantel aus PVC.

Leitungsbauart „G“: Eine feindräftige, einadrige, PVC-isolierte Leitung.

Leitungsbauart „H“: Eine feindräftige, einadrige, PE-isolierte Leitung mit einem Außenmantel aus PVC. Die Wanddicke (Nennwert) der Polyethylenisolierung beträgt 3 mm.

Leitungsbauart „K“: Eine feindräftige, einadrige, PE-isolierte Leitung mit einem Außenmantel aus PVC. Die Wanddicke (Nennwert) der Polyethylenisolierung beträgt 1,5 mm.

Anhang B (normativ)

Besondere nationale Bedingungen

Besondere nationale Bedingung: Nationale Eigenschaft oder Praxis, die nicht – selbst nach einem längeren Zeitraum – geändert werden kann, z. B. klimatische Bedingungen, elektrische Erdungsbedingungen. Wenn sie die Harmonisierung beeinflusst, ist sie Teil der Europäischen Norm oder des Harmonisierungsdokumentes. Für Länder, für die die nationalen Bedingungen gelten, sind diese Bestimmungen normativ, für andere Länder hat diese Angabe informativen Charakter.

Abschnitt Besondere nationale Bedingung

- 14.4 **Frankreich**
Für die Montage in oder unter Oberflächen ist nach Spalte 4 in Tabelle 5 ein zusätzlicher Schutz erforderlich.
- 15.1 **Frankreich**
Leuchtröhrenanschlüsse müssen mit Anschlüssen nach EN 60999-1 ausgeführt werden.

Anhang C (informativ)

A-Abweichungen

A-Abweichung: Nationale Abweichung, die auf Vorschriften beruht, deren Veränderungen zum gegenwärtigen Zeitpunkt außerhalb der Kompetenz des CEN/CENELEC Mitglieds liegt.

Diese Europäische Norm fällt nicht unter eine EG-Richtlinie.

In den betreffenden CENELEC Ländern gelten diese A-Abweichungen anstelle der Festlegungen der Europäischen Norm so lange, bis sie zurückgezogen sind.

Abschnitt Abweichung

- 7.4 **Frankreich**
(Erlass vom 8. Dezember 1988):
Die Schutzart muss mindestens IP3X oder IPXXC betragen.