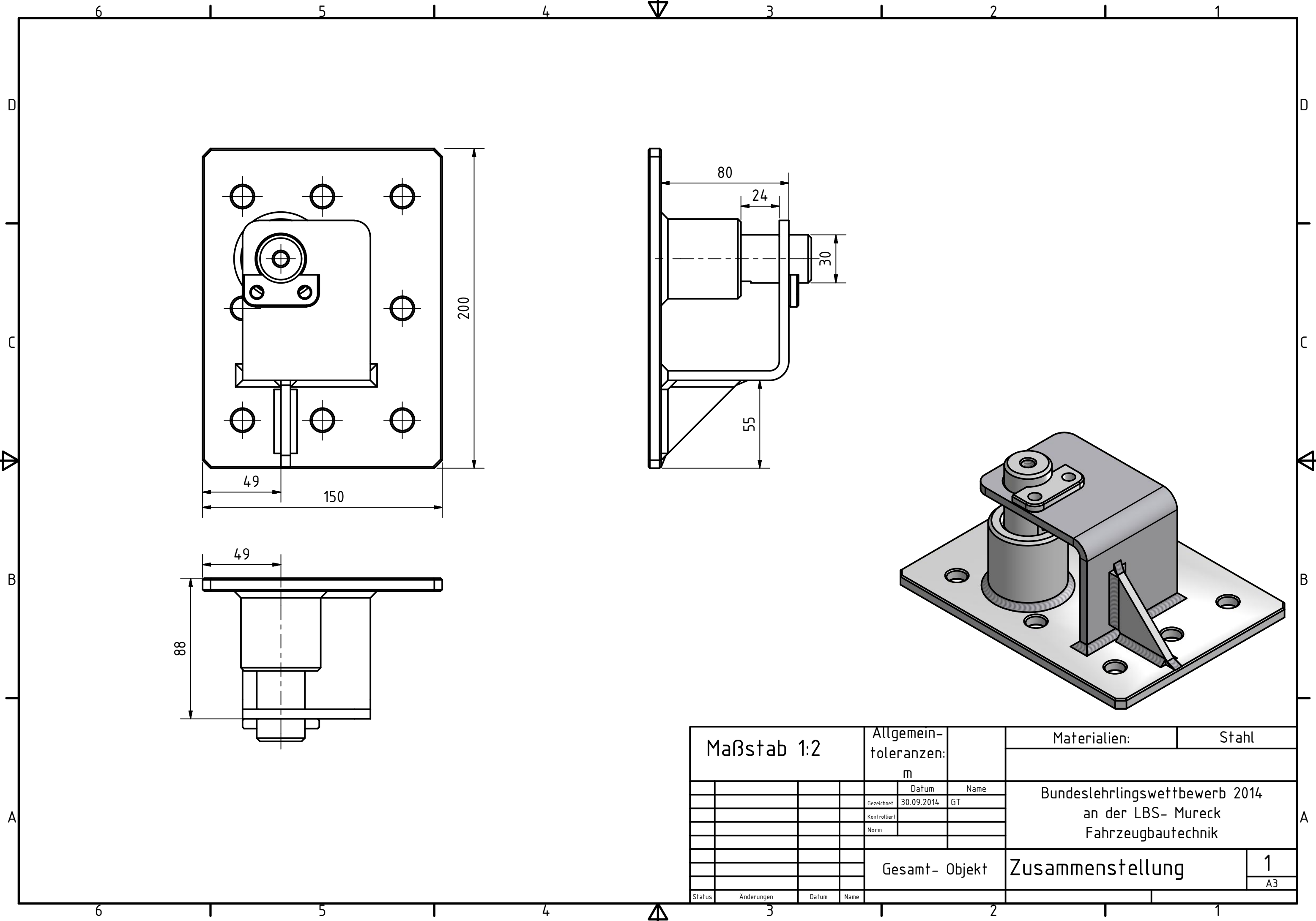
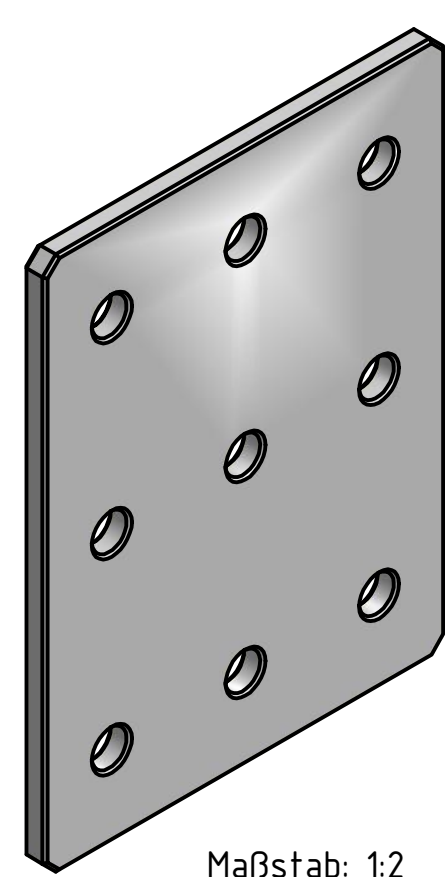
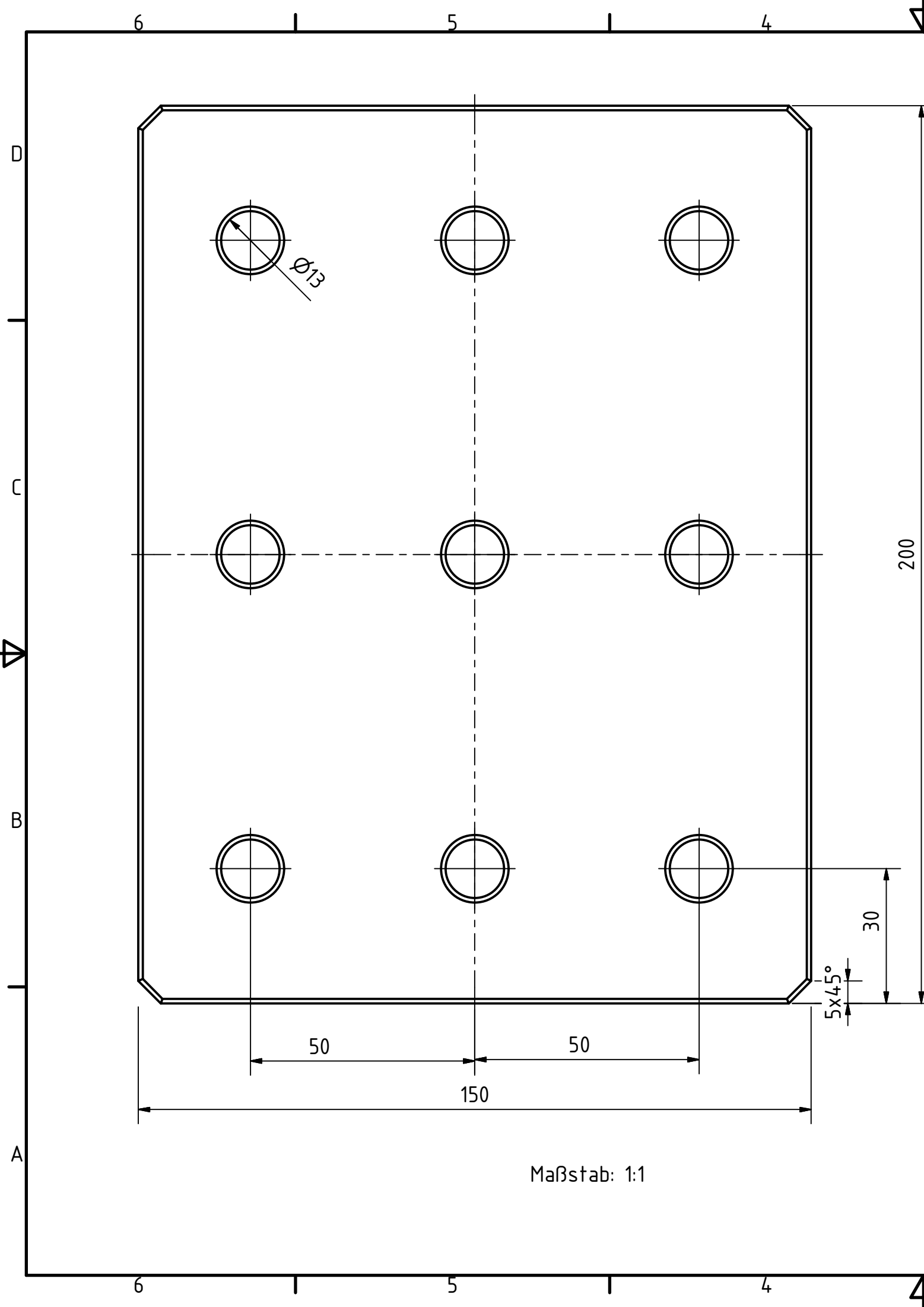
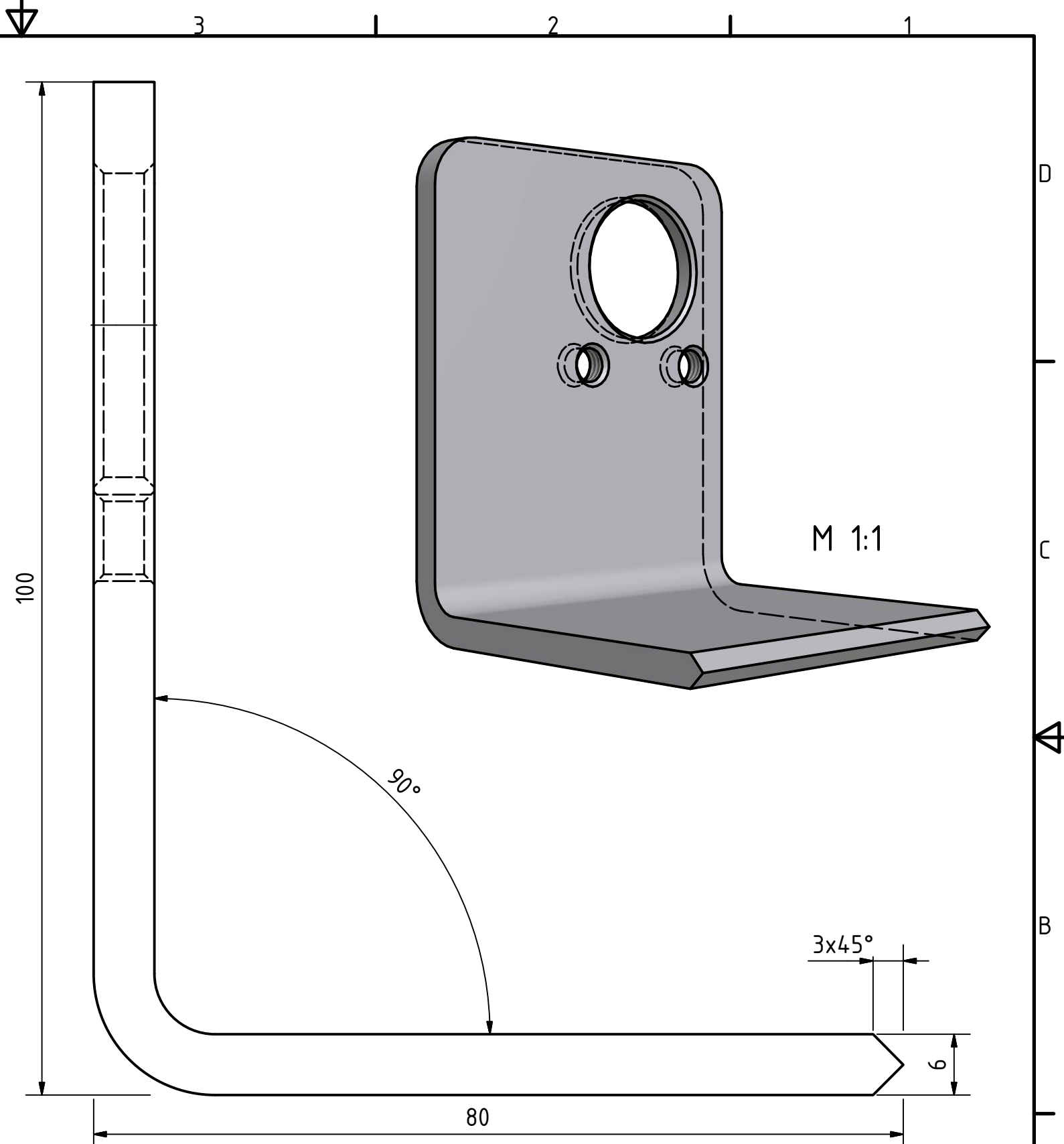
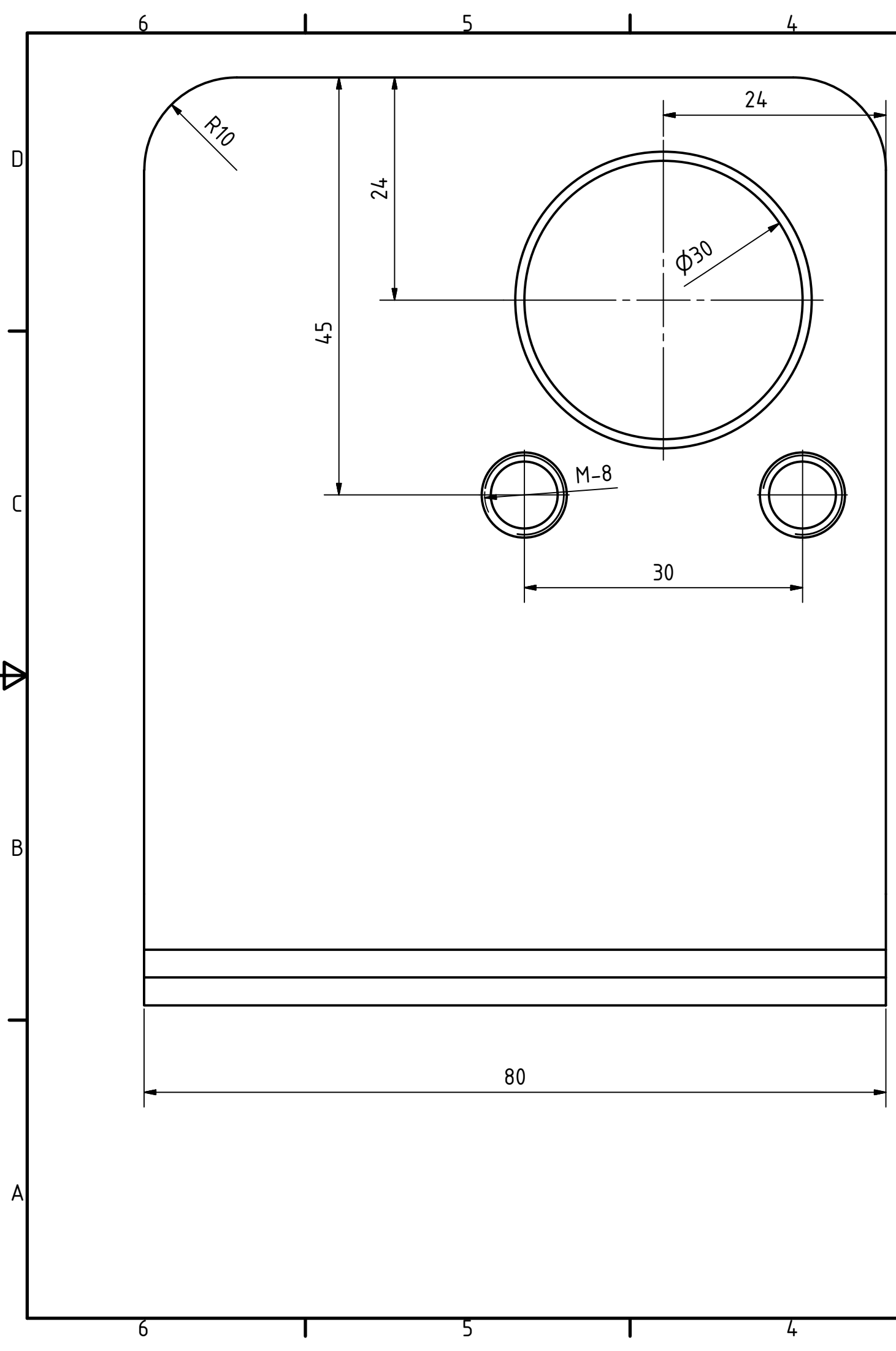


Maßstab 1:2		Allgemein-toleranzen: m		Materialien: Stahl	
		Datum		Name	
		Gezeichnet 30.09.2014		GT	
		Kontrolliert			
		Norm			
Gesamt- Objekt				Zusammenstellung	
				1	
				A3	
Status	Änderungen	Datum	Name		

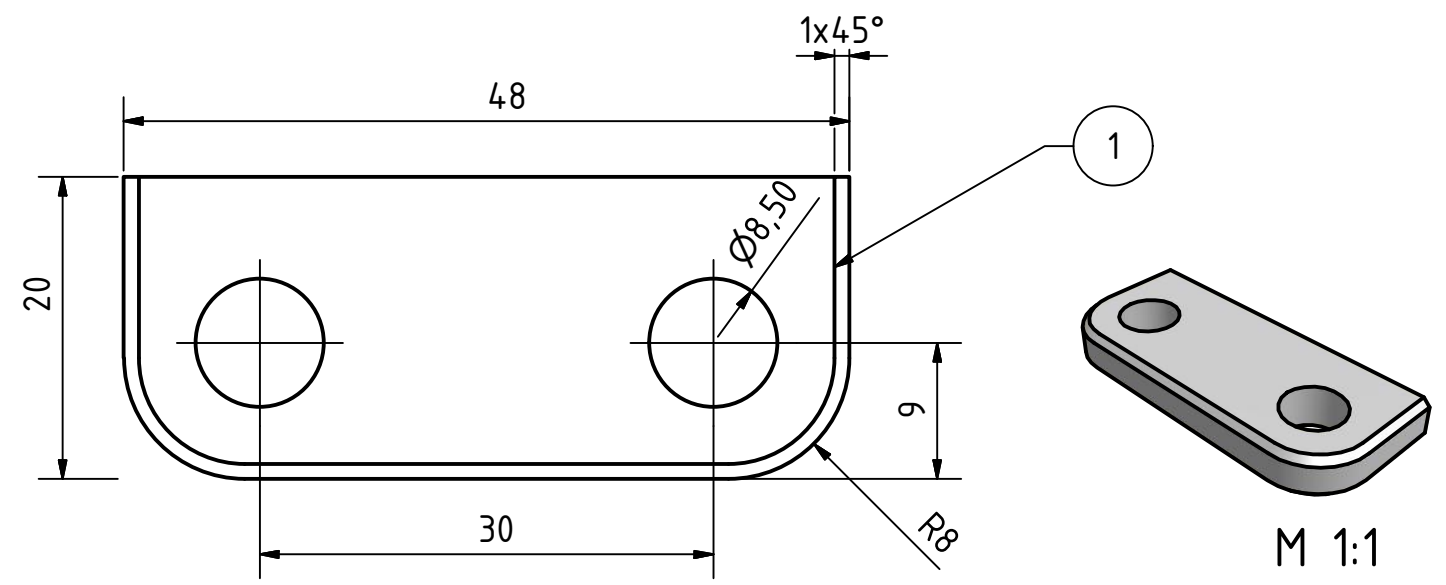
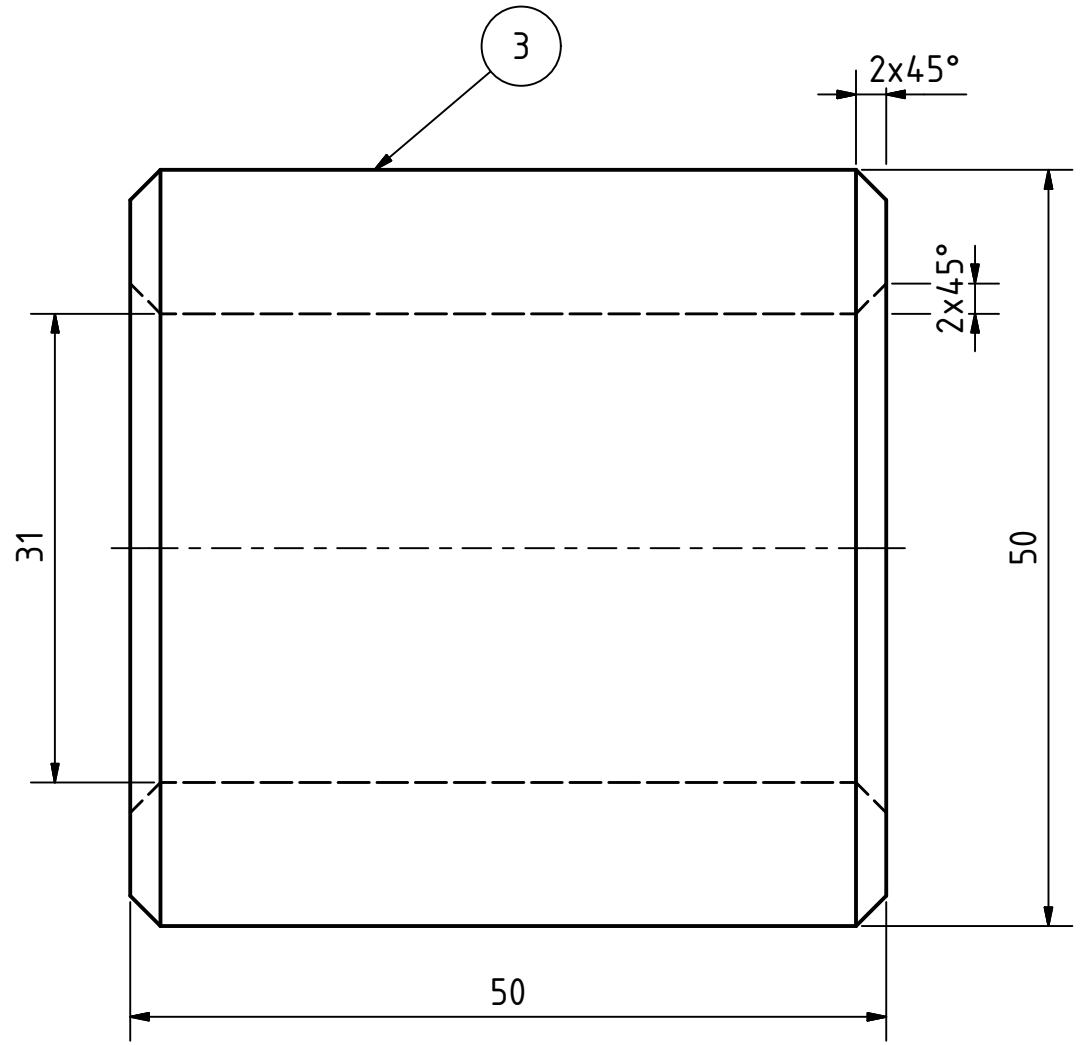
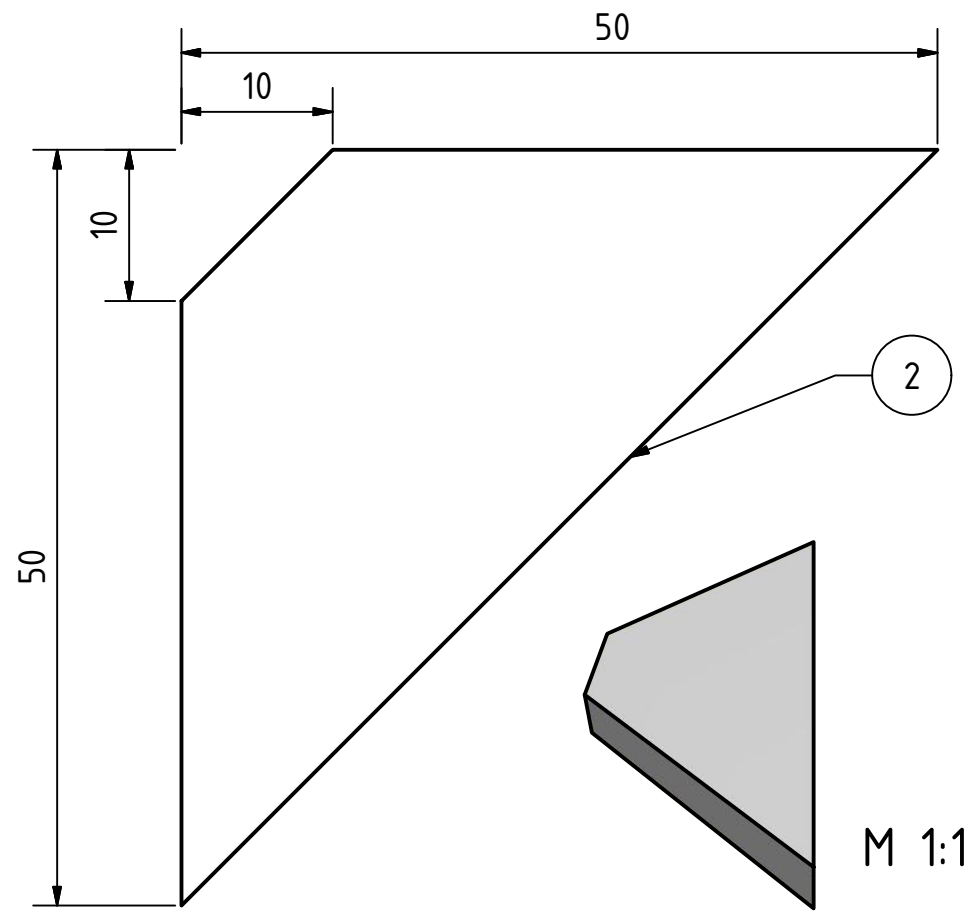




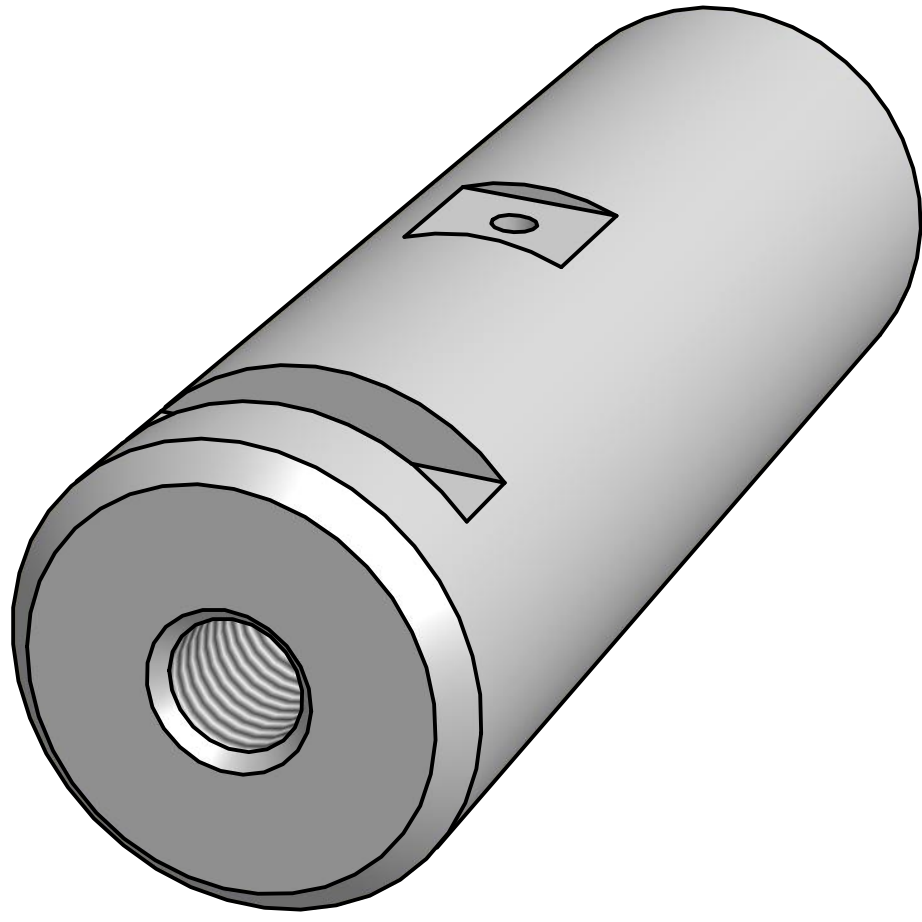
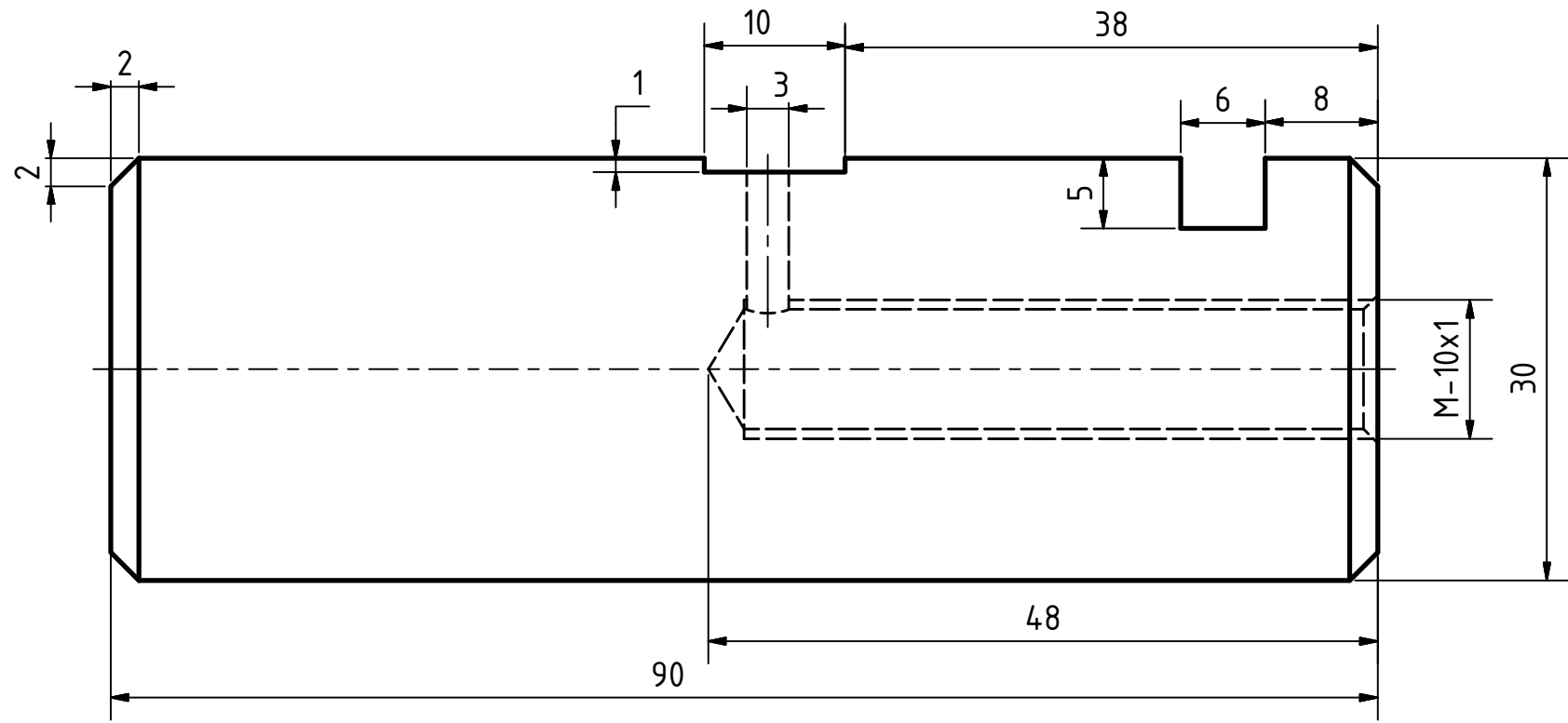
				Allgemein-toleranzen:		Material:		S235JR	
				m		Fl-150x8- Rohlänge: ca. 202mm			
				Datum		Name		Bundeslehrlingswettbewerb 2014 an der LBS- Mureck Fahrzeugbautechnik	
				Gezeichnet 30.09.2014		GT			
				Kontrolliert					
				Norm					
				Objekt: Bauteil-2		Grundplatte Zeichnung 2		1	
Status				Änderungen		Datum		Name	
								A3	



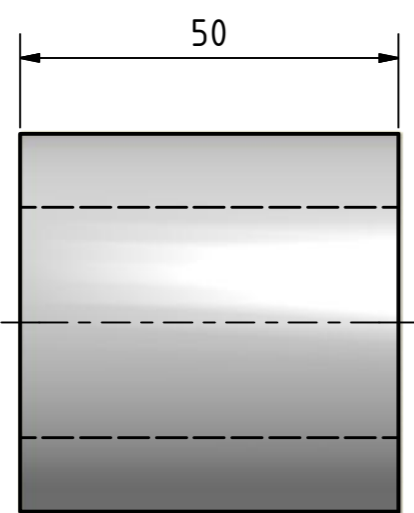
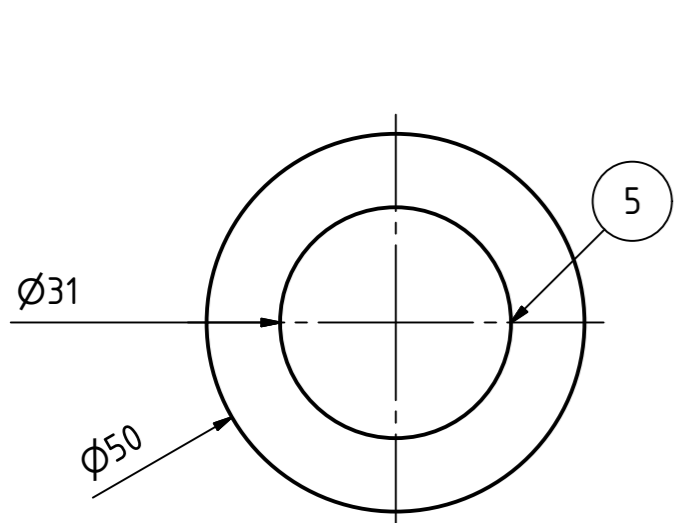
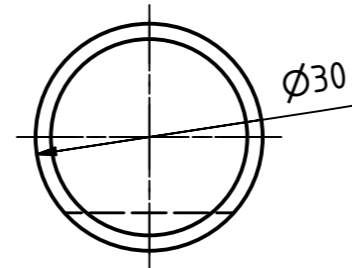
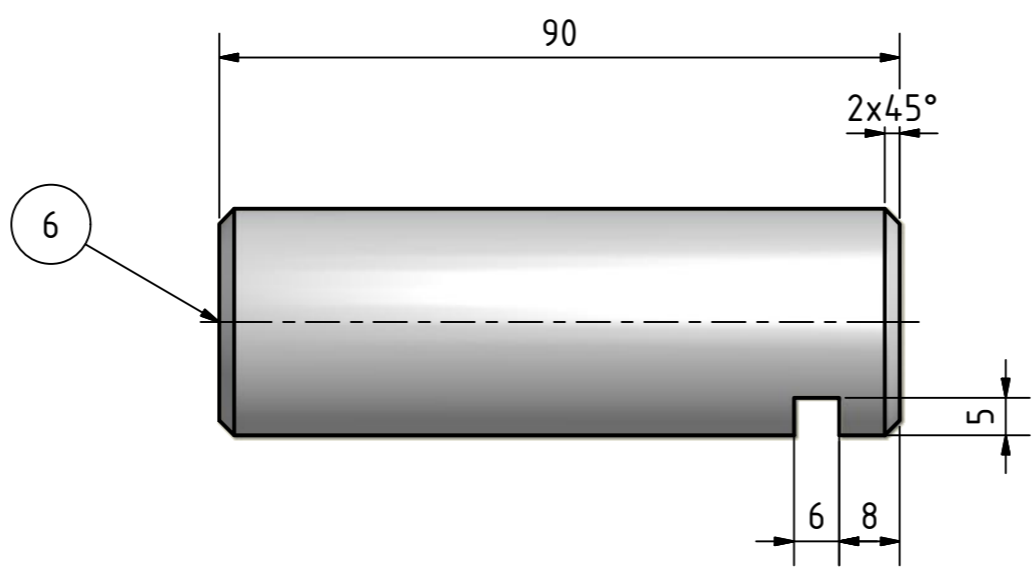
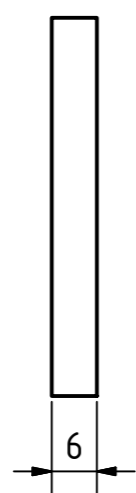
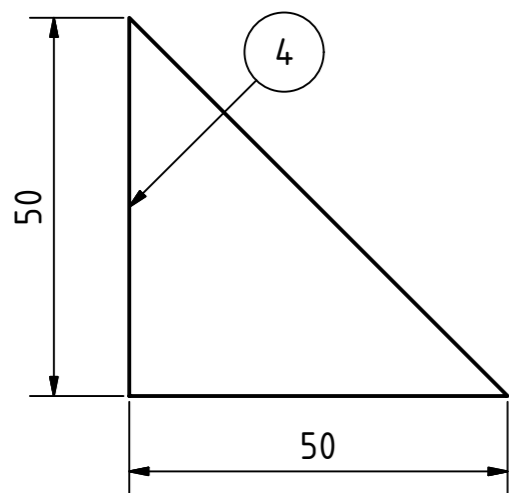
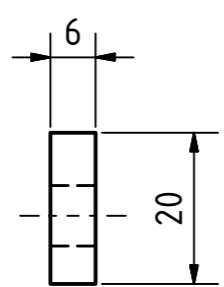
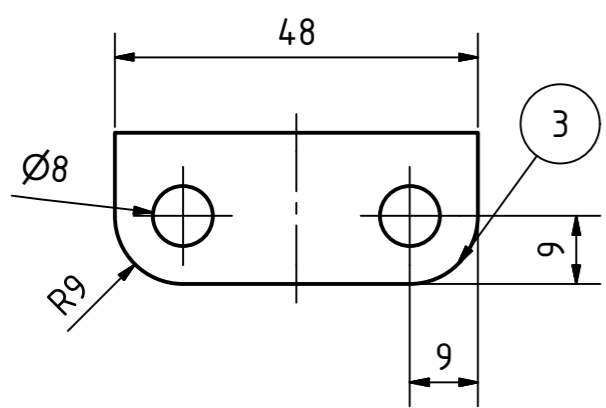
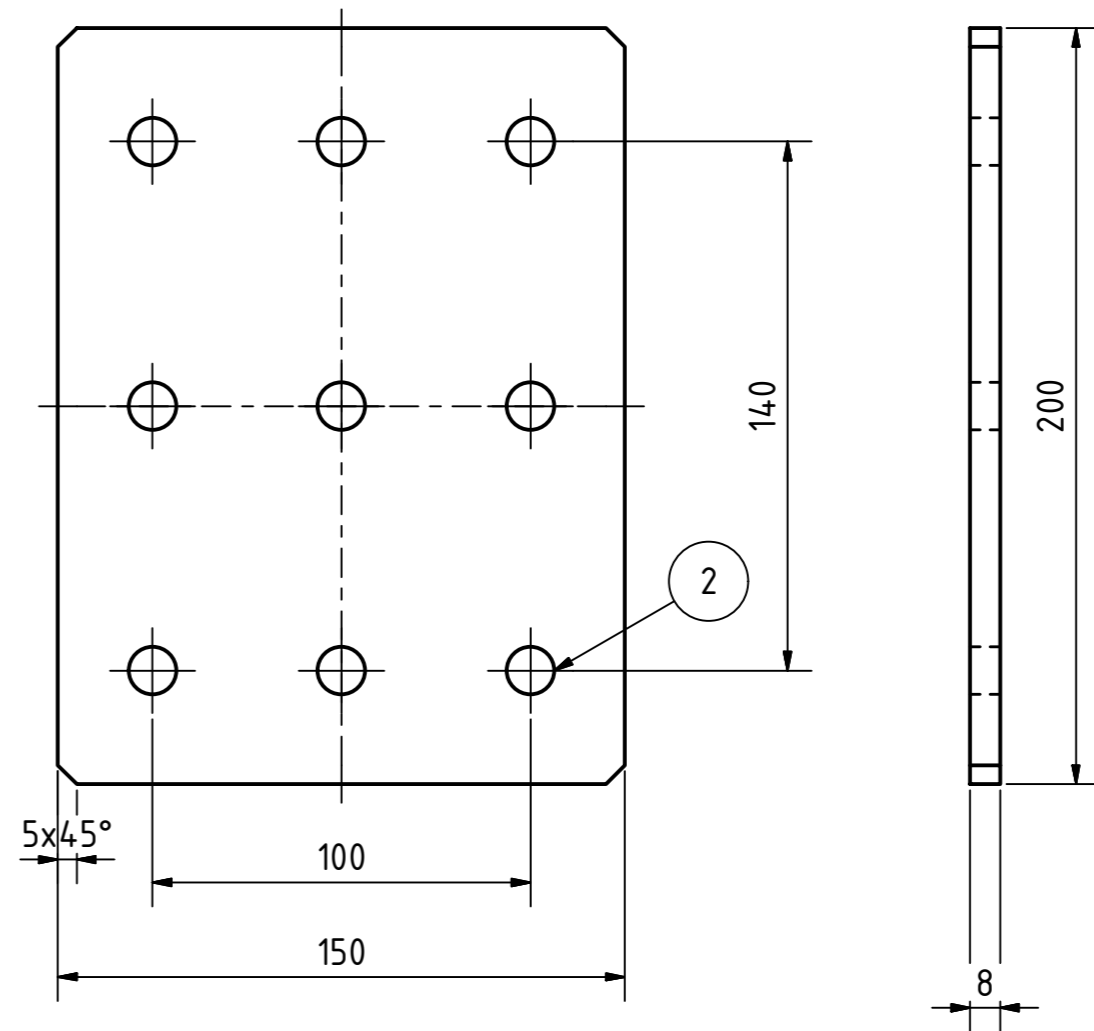
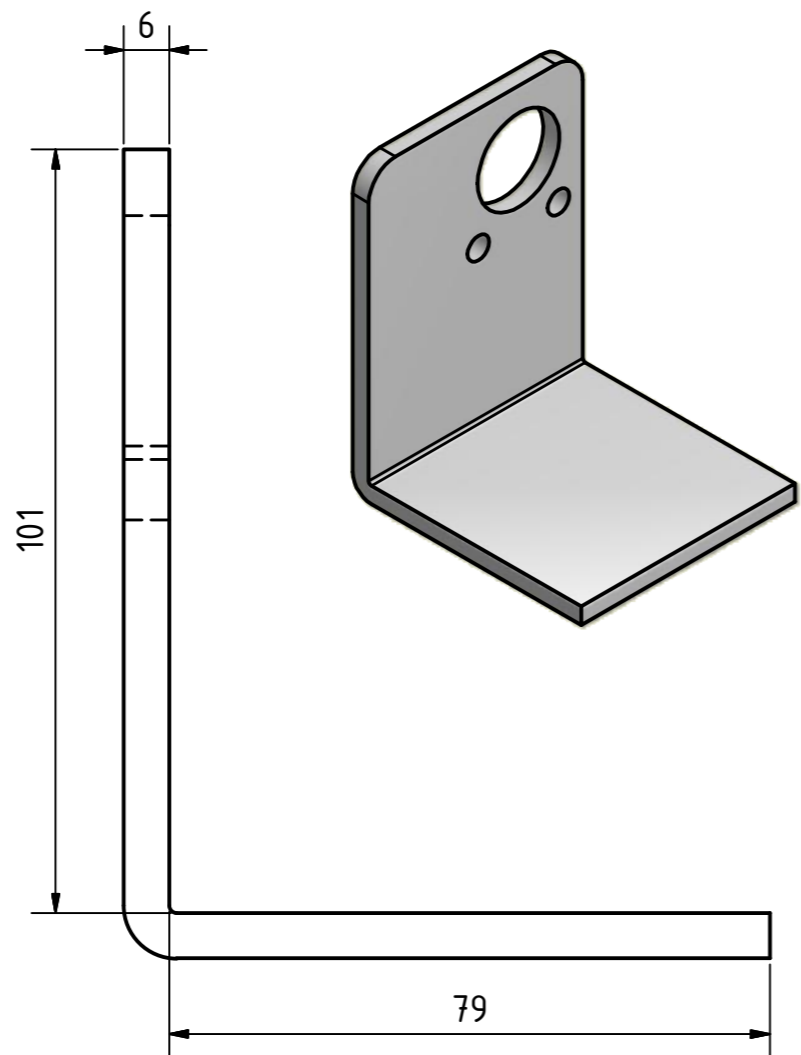
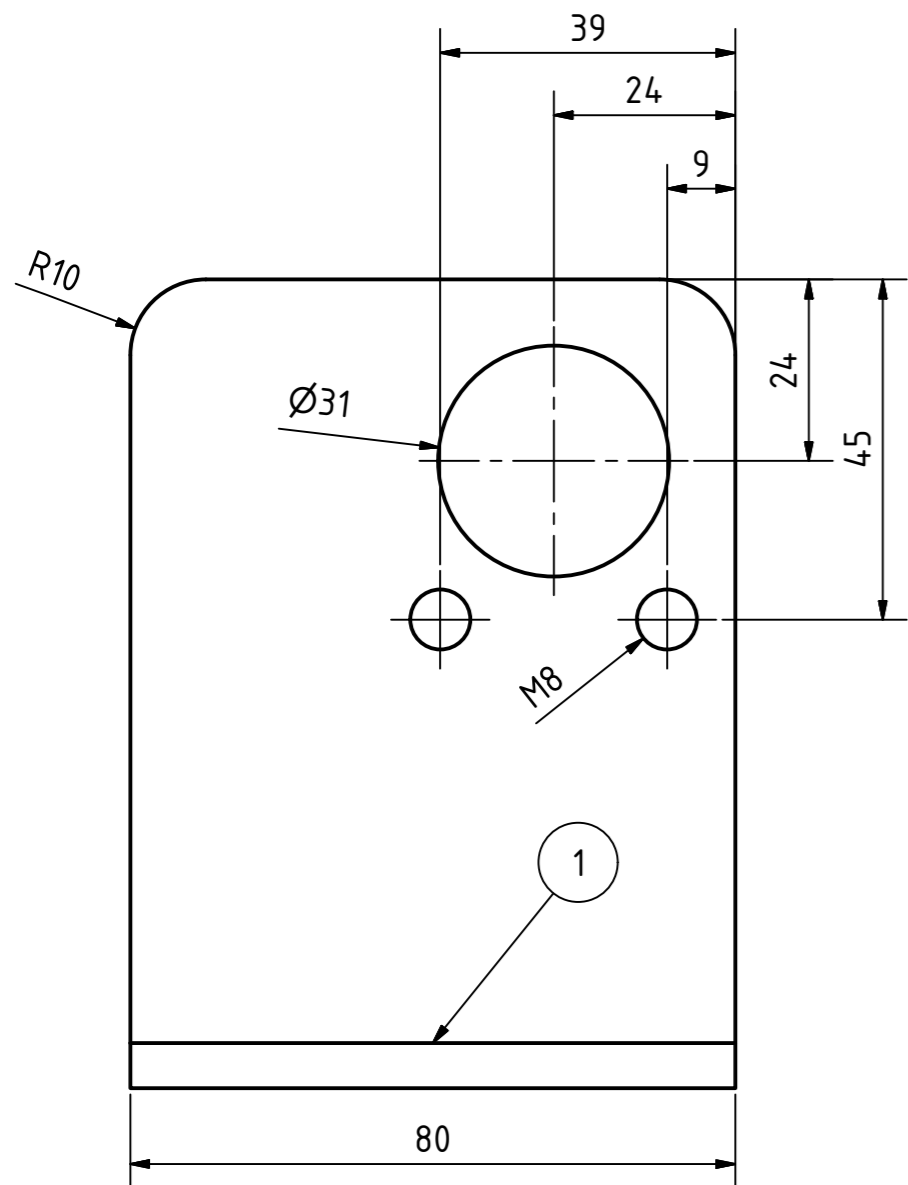
Maßstab 2:1		Allgemein-toleranzen:		Material:		S235JR	
		m		FL-80x6- Roh: ca.180mm			
		Datum		Name		Bundeslehrlingswettbewerb 2014 an der LBS- Mureck Fahrzeugbautechnik	
		Gezeichnet 30.09.2014		GT			
		Kontrolliert					
		Norm					
				Objekt: Bauteil-1		Winkel- Zeichnung	
						1	
						A3	
Status	Änderungen	Datum	Name				



TEILELISTE			
OBJEKT	ANZAHL	BAUTEILNUMMER	BESCHREIBUNG
1	1	Sicherung	Fl-20x6
TEILELISTE			
OBJEKT	ANZAHL	BAUTEILNUMMER	BESCHREIBUNG
2	1	Knotenblech	Fl-50x6
TEILELISTE			
OBJEKT	ANZAHL	BAUTEILNUMMER	BESCHREIBUNG
3	1	Buchsenlager	Rd-Ø 50mm
Maßstab: 2:1		Allgemein-toleranzen: m	Material: siehe oben
			laut Objekt-Beschreibung
		Datum	Name
		Gezeichnet 30.09.2014	GT
		Kontrolliert	
		Norm	
		Bundeslehrlingswettbewerb 2014 an der LBS- Mureck Fahrzeugbautechnik	
Objekt: Bauteile-1-3			Lagerung- Zeichnungen
			1
			A3
Status	Änderungen	Datum	Name



Maßstab 2:1		Allgemein-toleranzen:		Material:	10S20	
		m		Rd-Ø30 Rohlänge: ca.93mm		
		Datum	Name	Bundeslehrlingswettbewerb 2014 an der LBS-Mureck Fahrzeugbautechnik		
		Gezeichnet	30.09.2014			GT
		Kontrolliert				
		Norm				
				Objekt: Bauteil-6		
				Steckbolzen Zeichnung		
				1		
				A3		
Status	Änderungen	Datum	Name			



TEILELISTE			
OBJEKT	ANZAHL	BAUTEILNUMMER	BESCHREIBUNG
1	2		Winkel
2	2		Anschraubplatte
3	2		Sicherung
4	4		Knotenblech
5	2		Buchsenlager
6	2		Steckbolzen

Gezeichnet		Datum		Name	
28.11.2013					
Kontrolliert		Datum		Name	
Norm		Datum		Name	
Zylinderhalterung				1	
				A2	

Bundeslehrlingswettbewerb 2014
an der LBS- Mureck
für Fahrzeugbautechnik

