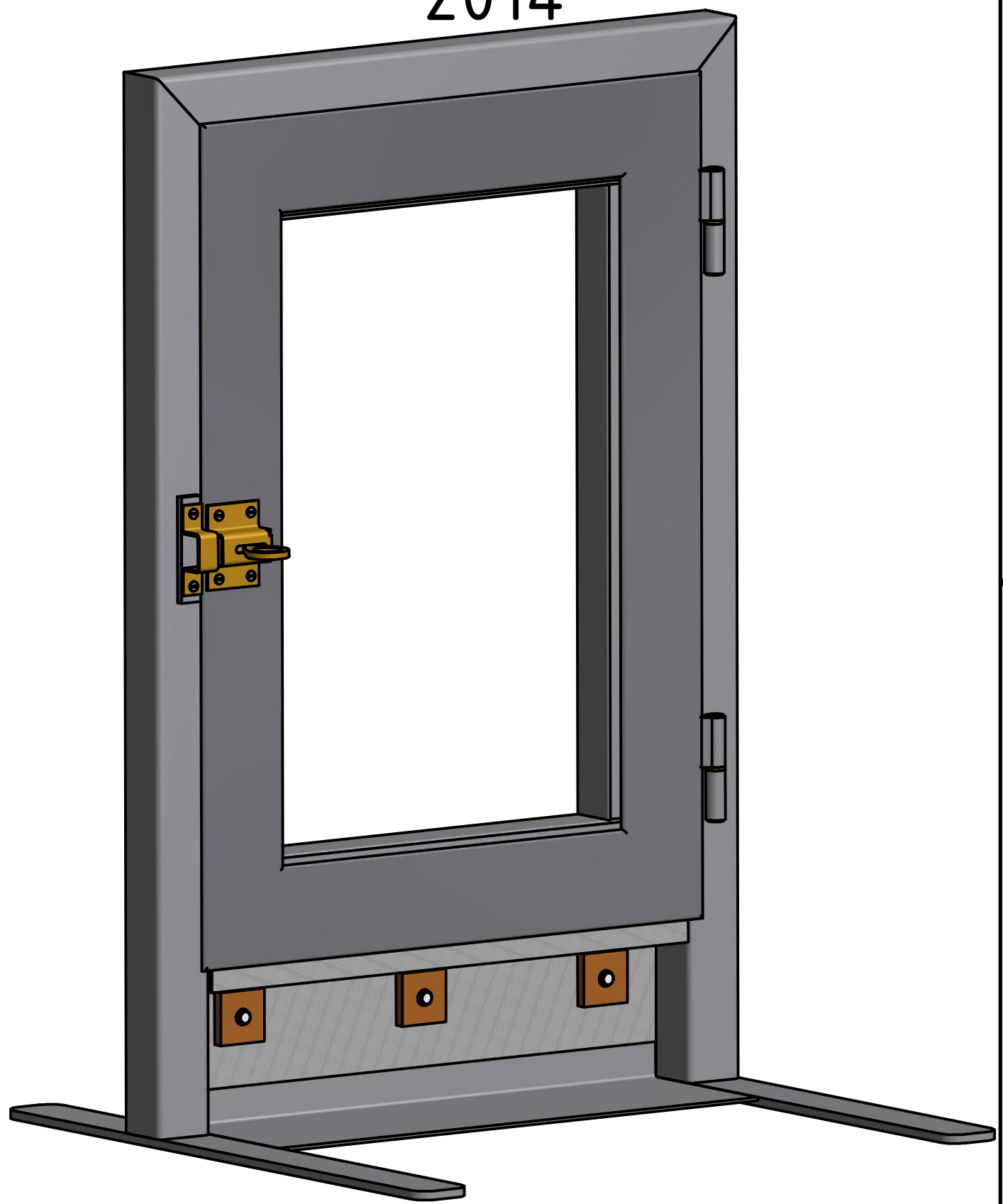


VON EINEM AUTODESK-SCHULUNGSPRODUKT ERSTELLT



# Bundeslehrlingswettbewerb 2014



VON EINEM AUTODESK-SCHULUNGSPRODUKT ERSTELLT



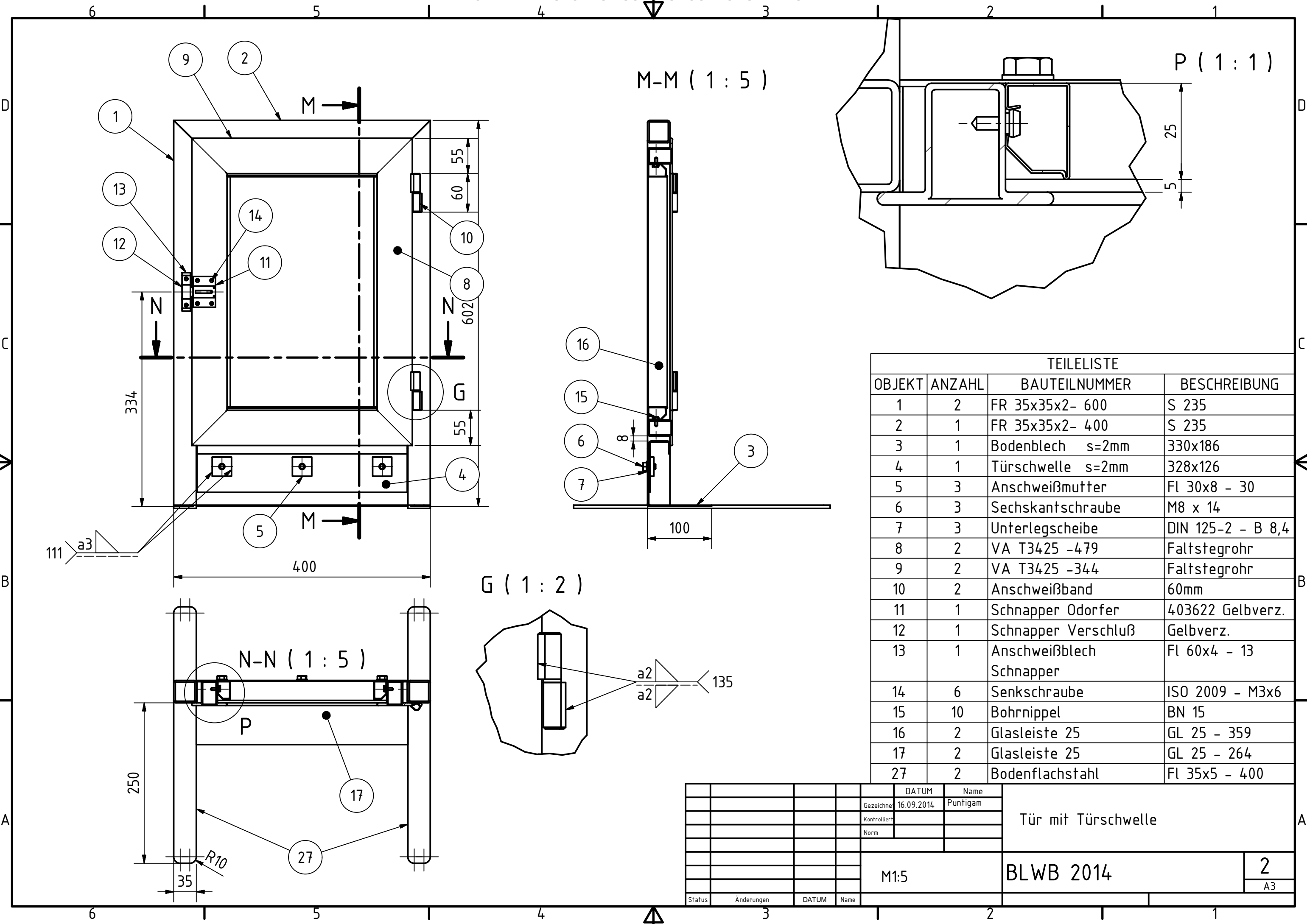
VON EINEM AUTODESK-SCHULUNGSPRODUKT ERSTELLT



## Metalltechnik



VON EINEM AUTODESK-SCHULUNGSPRODUKT ERSTELLT

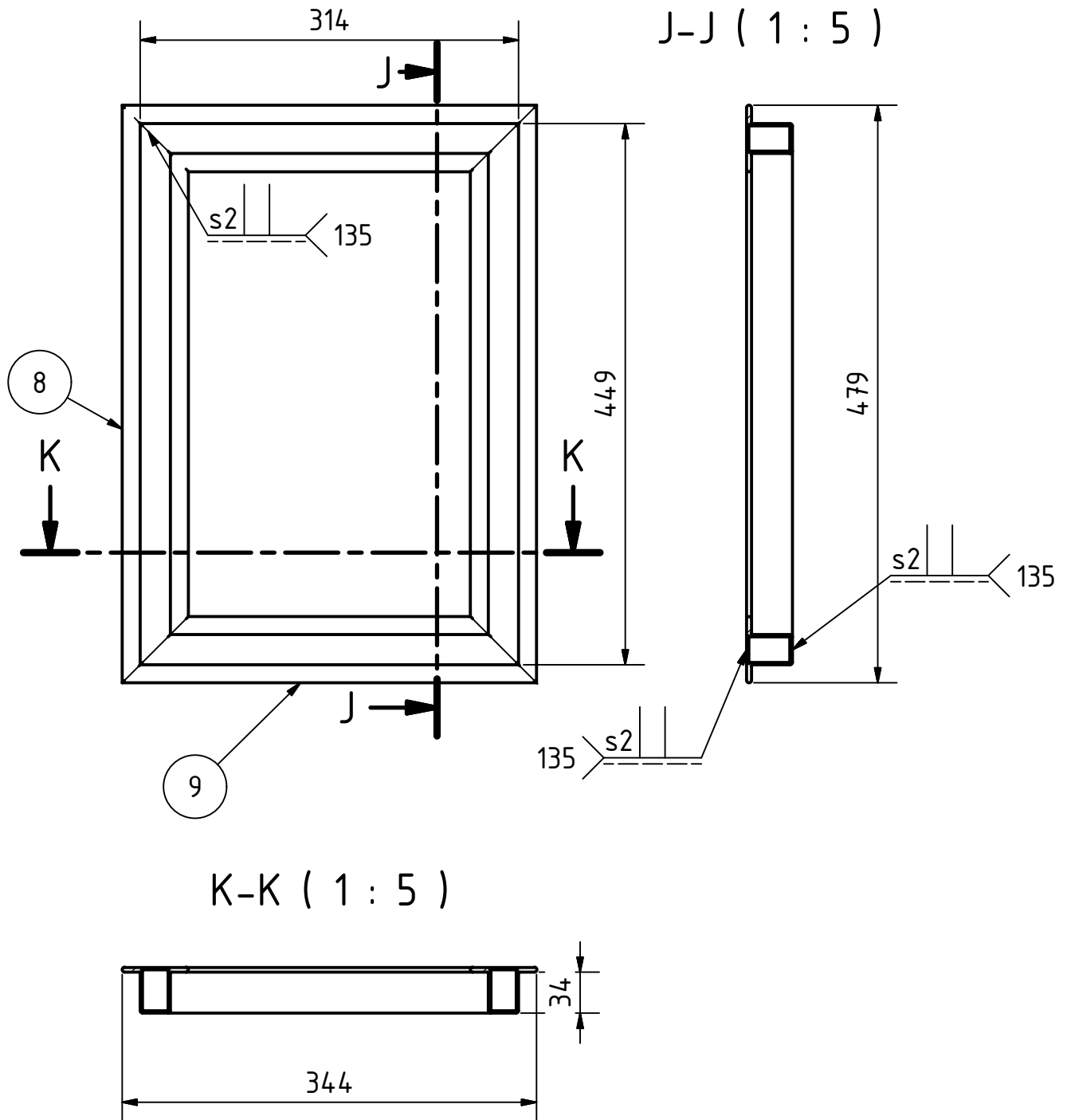


| TEILELISTE |        |                             |                   |
|------------|--------|-----------------------------|-------------------|
| OBJEKT     | ANZAHL | BAUTEILNUMMER               | BESCHREIBUNG      |
| 1          | 2      | FR 35x35x2- 600             | S 235             |
| 2          | 1      | FR 35x35x2- 400             | S 235             |
| 3          | 1      | Bodenblech s=2mm            | 330x186           |
| 4          | 1      | Türschwelle s=2mm           | 328x126           |
| 5          | 3      | Anschweißmutter             | Fl 30x8 - 30      |
| 6          | 3      | Sechskantschraube           | M8 x 14           |
| 7          | 3      | Unterlegscheibe             | DIN 125-2 - B 8,4 |
| 8          | 2      | VA T3425 -479               | Faltstegrohr      |
| 9          | 2      | VA T3425 -344               | Faltstegrohr      |
| 10         | 2      | Anschweißband               | 60mm              |
| 11         | 1      | Schnapper Odorfer           | 403622 Gelbverz.  |
| 12         | 1      | Schnapper Verschluss        | Gelbverz.         |
| 13         | 1      | Anschweißblech<br>Schnapper | Fl 60x4 - 13      |
| 14         | 6      | Senkschraube                | ISO 2009 - M3x6   |
| 15         | 10     | Bohrnippel                  | BN 15             |
| 16         | 2      | Glasleiste 25               | GL 25 - 359       |
| 17         | 2      | Glasleiste 25               | GL 25 - 264       |
| 27         | 2      | Bodenflachstahl             | Fl 35x5 - 400     |

|  |  |              |          |                     |
|--|--|--------------|----------|---------------------|
|  |  | DATUM        | Name     | Tür mit Türschwelle |
|  |  | Gezeichnet   | Puntigam |                     |
|  |  | Kontrolliert |          |                     |
|  |  | Norm         |          |                     |
|  |  | M1:5         |          | BLWB 2014           |
|  |  |              |          | 2                   |
|  |  |              |          | A3                  |

|        |            |       |      |
|--------|------------|-------|------|
| Status | Änderungen | DATUM | Name |
|--------|------------|-------|------|

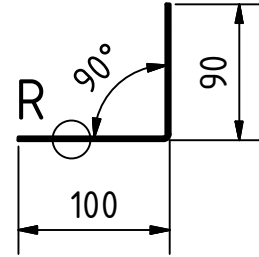
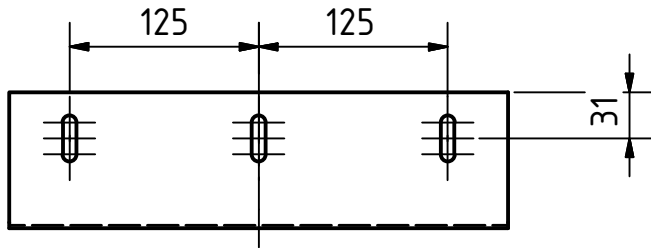
Nur auf den Außenseiten schweißen!  
Schweißnähte nicht verschleifen!



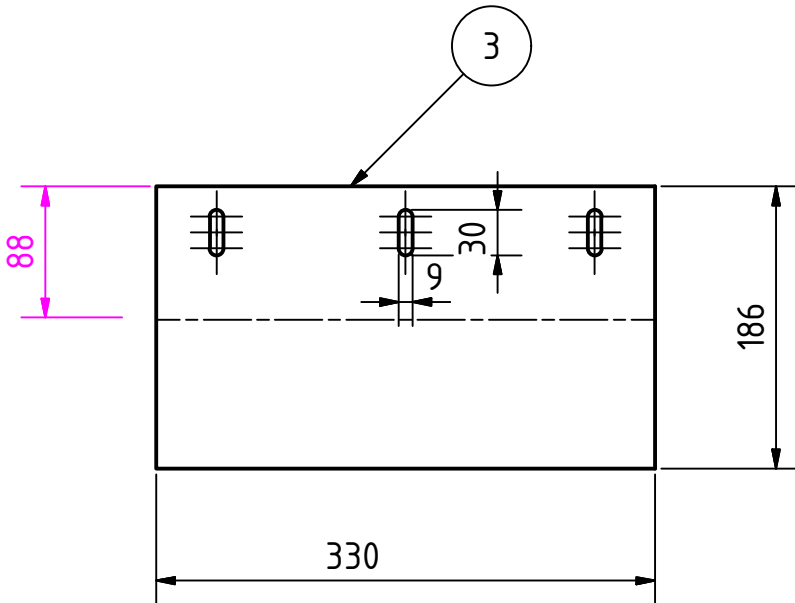
VON EINEM AUTODESK-SCHULUNGSPRODUKT ERSTELLT

VON EINEM AUTODESK-SCHULUNGSPRODUKT ERSTELLT

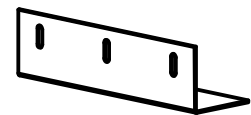
|        |            |       |      |              |            |             |  |              |
|--------|------------|-------|------|--------------|------------|-------------|--|--------------|
|        |            |       |      |              |            |             |  |              |
|        |            |       |      |              |            |             |  |              |
|        |            |       |      | DATUM        | Name       | Faltstegtür |  |              |
|        |            |       |      | Gezeichnet   | 07.10.2014 |             |  | Puntigam     |
|        |            |       |      | Kontrolliert |            |             |  |              |
|        |            |       |      | Norm         |            |             |  | ISO 2768-1 g |
|        |            |       |      | M1:5         |            | BLWB 2014   |  |              |
|        |            |       |      |              |            | 3           |  |              |
|        |            |       |      |              |            | A4          |  |              |
| Status | Änderungen | DATUM | Name |              |            |             |  |              |



R ( 1 : 1 )



Langlöcher werden gestanzt!  
Blech 0,5x45° entgraten!

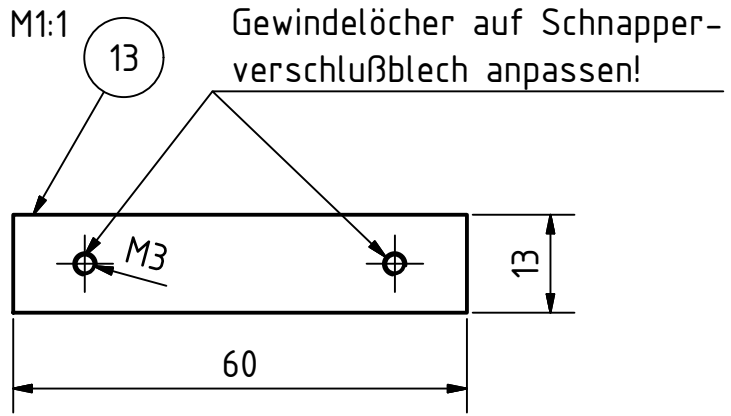
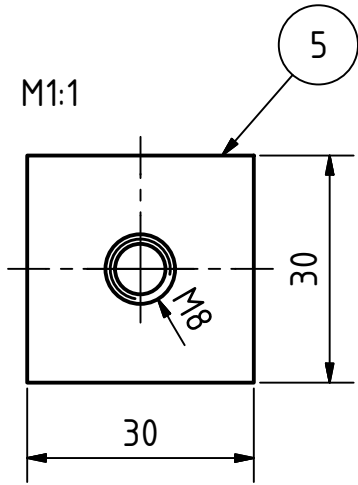
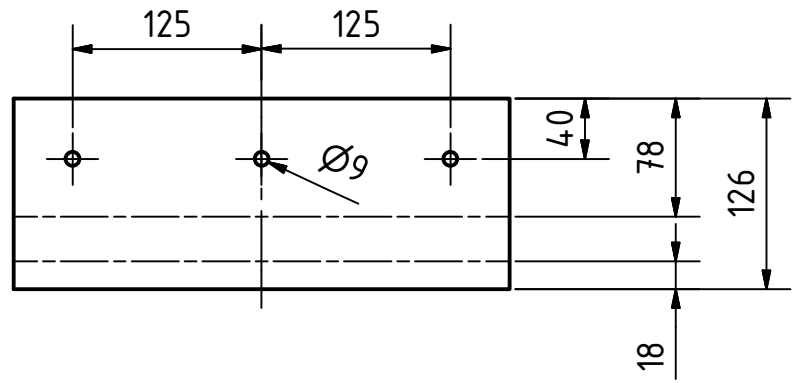
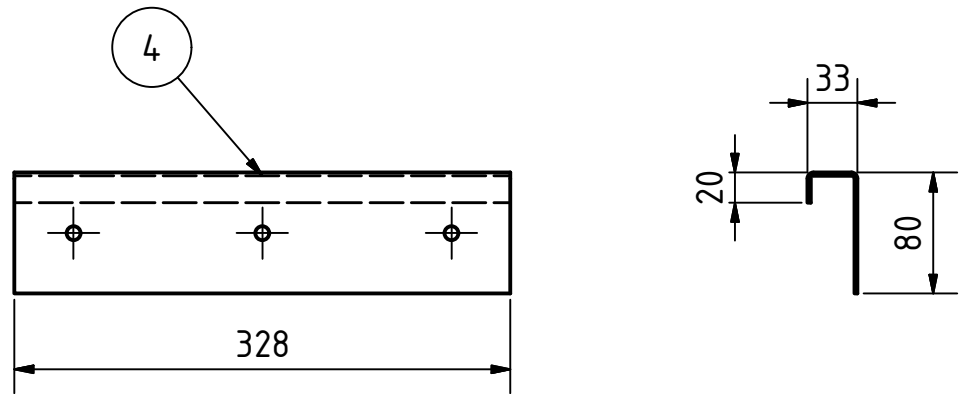


M1:10

|        |            |       |      |              |            |            |  |              |
|--------|------------|-------|------|--------------|------------|------------|--|--------------|
|        |            |       |      |              |            |            |  |              |
|        |            |       |      |              |            |            |  |              |
|        |            |       |      | DATUM        | Name       | Bodenblech |  |              |
|        |            |       |      | Gezeichnet   | 07.10.2014 |            |  | Puntigam     |
|        |            |       |      | Kontrolliert |            |            |  |              |
|        |            |       |      | Norm         |            |            |  | ISO 2768-1 g |
|        |            |       |      | M1:5         |            | BLWB 2014  |  |              |
|        |            |       |      |              |            | 4          |  |              |
|        |            |       |      |              |            | A4         |  |              |
| Status | Änderungen | DATUM | Name |              |            |            |  |              |

VON EINEM AUTODESK-SCHULUNGSPRODUKT ERSTELLT

VON EINEM AUTODESK-SCHULUNGSPRODUKT ERSTELLT



VON EINEM AUTODESK-SCHULUNGSPRODUKT ERSTELLT

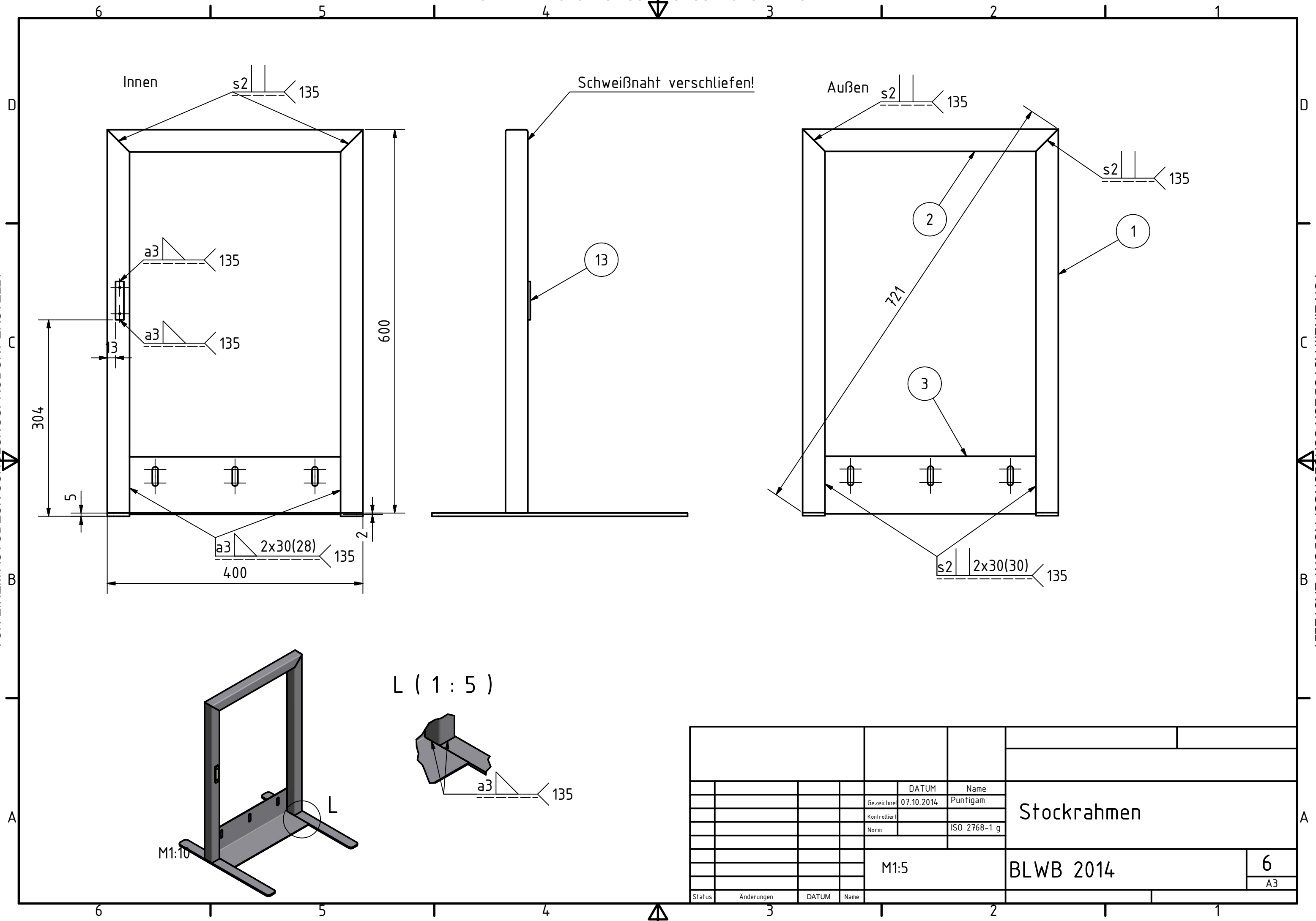


VON EINEM AUTODESK-SCHULUNGSPRODUKT ERSTELLT



|        |            |       |      |                       |  |              |  |
|--------|------------|-------|------|-----------------------|--|--------------|--|
|        |            |       |      |                       |  |              |  |
|        |            |       |      |                       |  |              |  |
|        |            |       |      |                       |  |              |  |
|        |            |       |      | DATUM                 |  | Name         |  |
|        |            |       |      | Gezeichnet 07.10.2014 |  | Puntigam     |  |
|        |            |       |      | Kontrolliert          |  |              |  |
|        |            |       |      | Norm                  |  | ISO 2768-1 g |  |
|        |            |       |      |                       |  |              |  |
|        |            |       |      | M1:5                  |  | Zubehör      |  |
|        |            |       |      |                       |  | BLWB 2014    |  |
|        |            |       |      |                       |  | 5            |  |
|        |            |       |      |                       |  | A4           |  |
| Status | Änderungen | DATUM | Name |                       |  |              |  |





VON EINEM AUTODESK-SCHULUNGSPRODUKT ERSTELLT

VON EINEM AUTODESK-SCHULUNGSPRODUKT ERSTELLT

|        |            |              |            |              |           |  |  |          |
|--------|------------|--------------|------------|--------------|-----------|--|--|----------|
|        |            |              |            |              |           |  |  |          |
|        |            | DATUM        | Name       | Stockrahmen  |           |  |  |          |
|        |            | Gezeichnet   | 07.10.2014 |              |           |  |  | Puntigam |
|        |            | Kontrolliert |            |              |           |  |  |          |
|        |            | Norm         |            | ISO 2768-1 g | BLWB 2014 |  |  | 6        |
|        |            |              |            |              |           |  |  |          |
|        |            | M1:5         |            |              |           |  |  | A3       |
| Status | Änderungen | DATUM        | Name       |              |           |  |  |          |