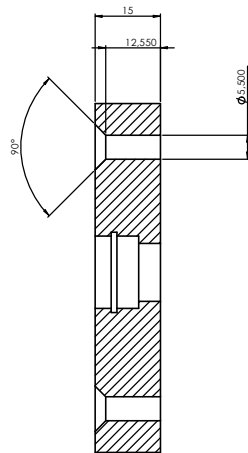
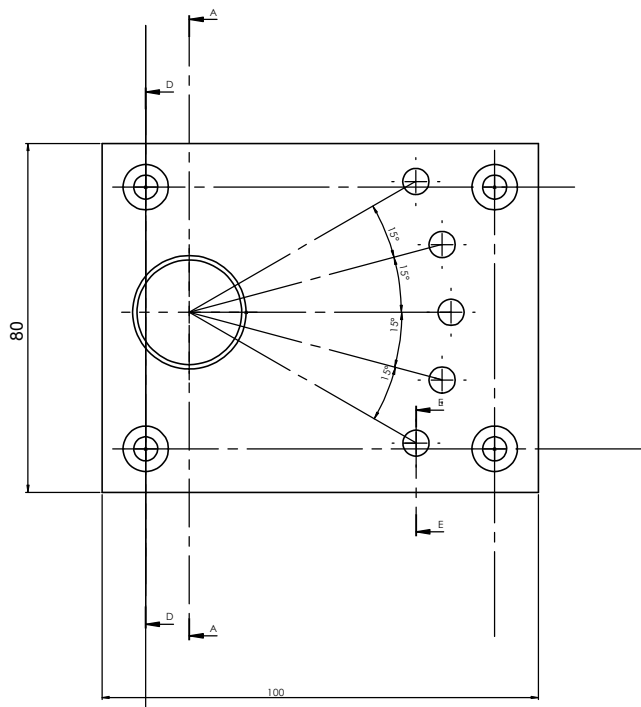
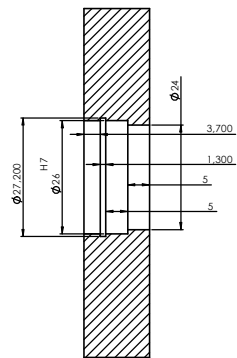


ZUSAMMENSTELLUNG		ZUSAMMENSTELLUNG	
POS.	BEZUGS-NR.	BEZUGS-NR.	BEZUGS-NR.
1			
2			
3			
4			
5			
6			
7			
8			
9			
10			
11			
12			
13			
14			
15			
16			
17			
18			
19			
20			
21			
22			
23			
24			
25			
26			
27			
28			
29			
30			
31			
32			
33			
34			
35			
36			
37			
38			
39			
40			
41			
42			
43			
44			
45			
46			
47			
48			
49			
50			
51			
52			
53			
54			
55			
56			
57			
58			
59			
60			
61			
62			
63			
64			
65			
66			
67			
68			
69			
70			
71			
72			
73			
74			
75			
76			
77			
78			
79			
80			
81			
82			
83			
84			
85			
86			
87			
88			
89			
90			
91			
92			
93			
94			
95			
96			
97			
98			
99			
100			

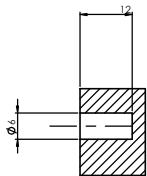
ZUSAMMENSTELLUNG RASTERVORRICHTUNG



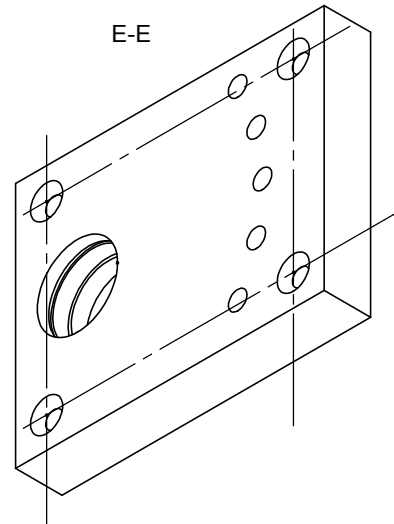
D-D



A-A

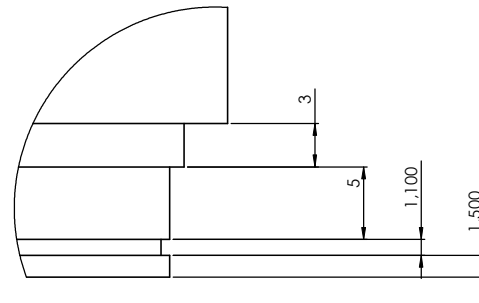
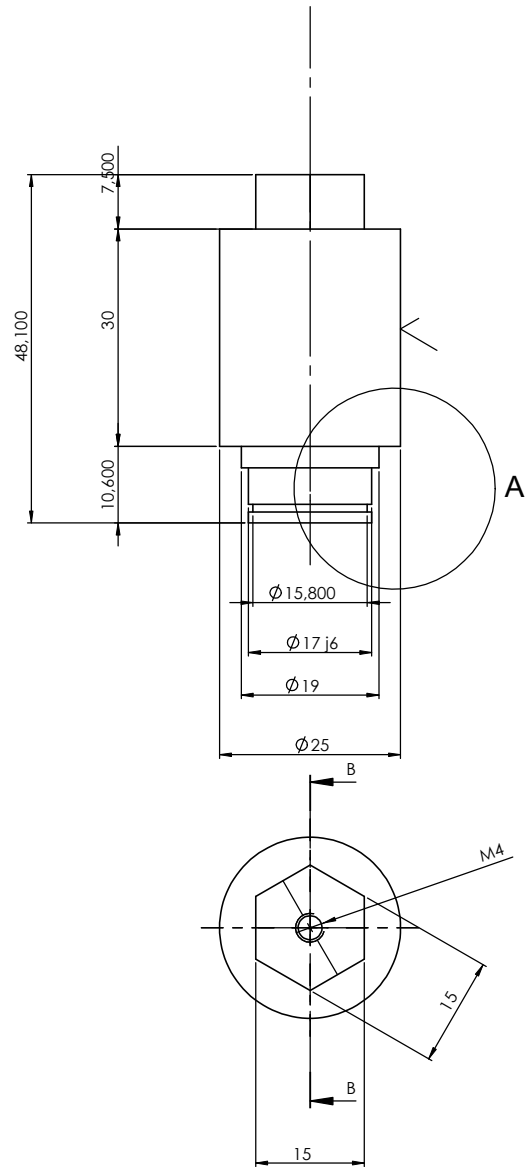


E-E

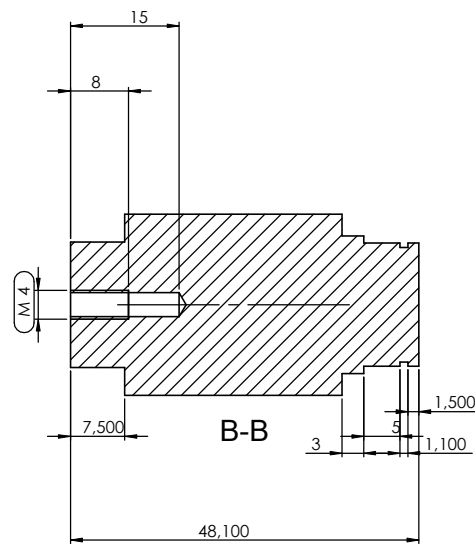


TECHNISCHE BESCHREIBUNG 1. NAME UND ZWECK 2. MATERIAL 3. HERSTELLER 4. DATUM		TECHNISCHE BESCHREIBUNG 5. ZEICHEN 6. VERZEICHNIS 7. VERFÜGBARKEIT	
1. NAME UND ZWECK 2. MATERIAL 3. HERSTELLER 4. DATUM		5. ZEICHEN 6. VERZEICHNIS 7. VERFÜGBARKEIT	
1. NAME UND ZWECK 2. MATERIAL 3. HERSTELLER 4. DATUM		5. ZEICHEN 6. VERZEICHNIS 7. VERFÜGBARKEIT	
1. NAME UND ZWECK 2. MATERIAL 3. HERSTELLER 4. DATUM		5. ZEICHEN 6. VERZEICHNIS 7. VERFÜGBARKEIT	
1. NAME UND ZWECK 2. MATERIAL 3. HERSTELLER 4. DATUM		5. ZEICHEN 6. VERZEICHNIS 7. VERFÜGBARKEIT	
1. NAME UND ZWECK 2. MATERIAL 3. HERSTELLER 4. DATUM		5. ZEICHEN 6. VERZEICHNIS 7. VERFÜGBARKEIT	
1. NAME UND ZWECK 2. MATERIAL 3. HERSTELLER 4. DATUM		5. ZEICHEN 6. VERZEICHNIS 7. VERFÜGBARKEIT	
1. NAME UND ZWECK 2. MATERIAL 3. HERSTELLER 4. DATUM		5. ZEICHEN 6. VERZEICHNIS 7. VERFÜGBARKEIT	
1. NAME UND ZWECK 2. MATERIAL 3. HERSTELLER 4. DATUM		5. ZEICHEN 6. VERZEICHNIS 7. VERFÜGBARKEIT	
1. NAME UND ZWECK 2. MATERIAL 3. HERSTELLER 4. DATUM		5. ZEICHEN 6. VERZEICHNIS 7. VERFÜGBARKEIT	

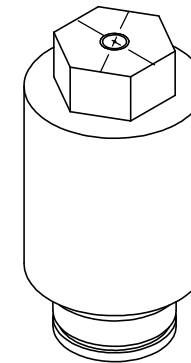
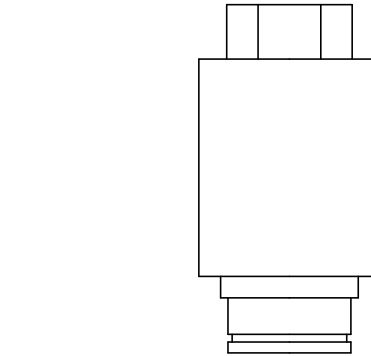
TECHNISCHE BESCHREIBUNG



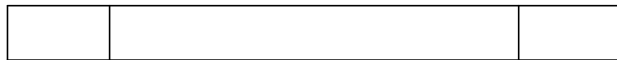
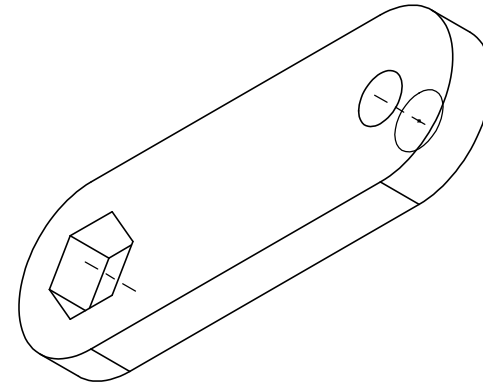
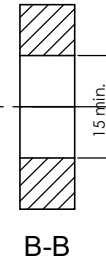
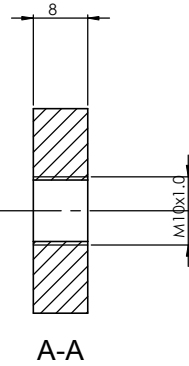
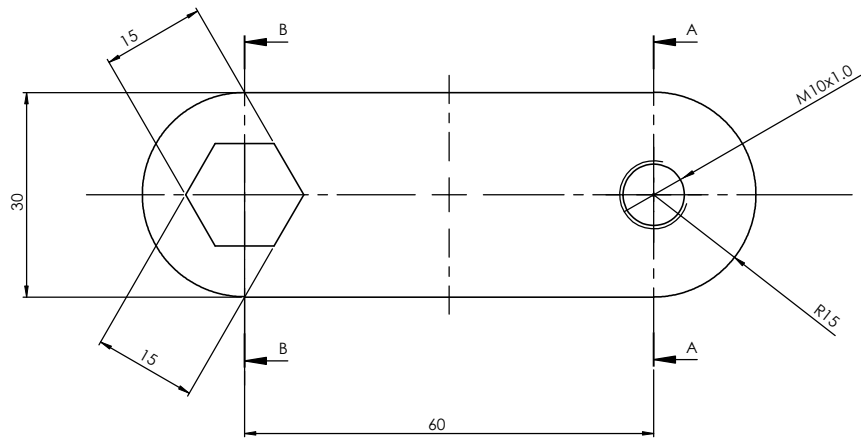
A (4:1)



B-B



WEIN NICH ANDERS DEFINIERT: DIMENSIONEN SIND IN MILLIMETER TOLERANZEN: LINEAR: WINKEL:		BEREICHENGÜTE:	UNGRATEN UND SCHARFE KANTEN BRECHEN	ZEICHNUNG NICHT SKALIEREN	ÄNDERUNG
ZEICHNET	NAME	SIGNATUR	DATUM	BENENNUNG:	
GEPRÜFT					
GENEHMIGT					
PRODUKTION					
QUALITÄT				WERKSTOFF:	ZEICHNUNGSNR. <b>TEIL 2 ACHSE</b>
				GEWICHT:	MASSSTAB: 1
					BLATT 1 VON 1

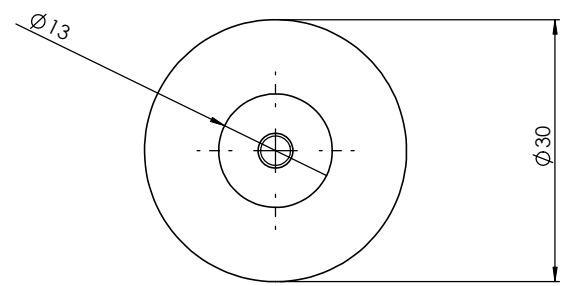
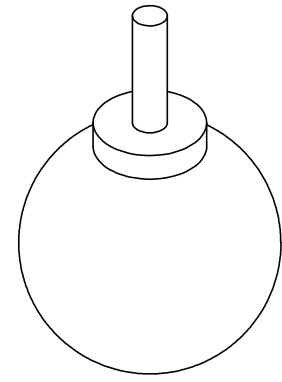
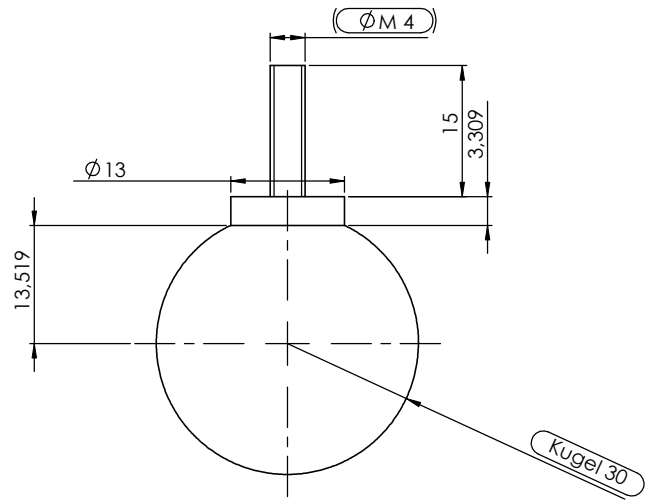


WENN NICHT ANDERS DEFINIERT: DIMENSIONEN SIND IN MILLIMETER OBERFLÄCHENESCHAFFENHEIT: UNTERGRANZ: UNFAK: WINKEL:			OBERFLÄCHENGÖRTE:		RINGRATEN UND SCHARFE KANTEN BRECHEN		ZEICHNUNG NICHT SKALIEREN		ÄNDERUNG	
ZEICHNER: BEFRIHT: GRABNACHT: PRODUKTION: QUALITÄT:			NAME: SIGNATUR: DATUM:				BEKENNUNG:			
					WERKSCHIFF:		ZEICHNUNGSR:		TEIL 4 HEBEL	
					GEWICHT:		MASSSTAB: 1:1		BLATT 1 VON 1	

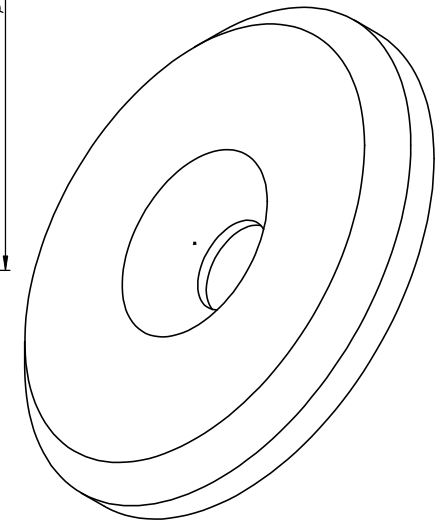
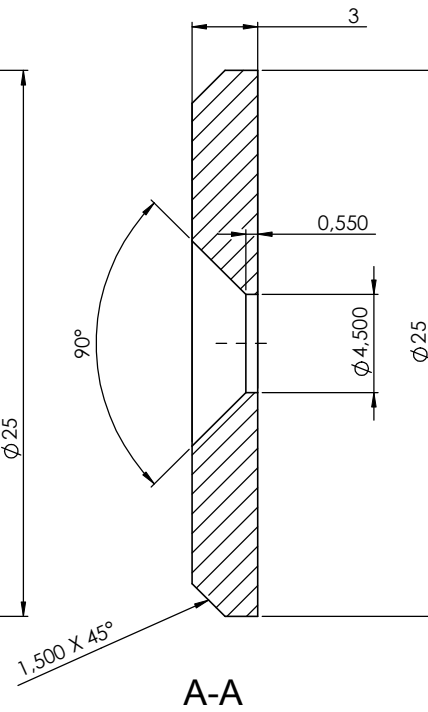
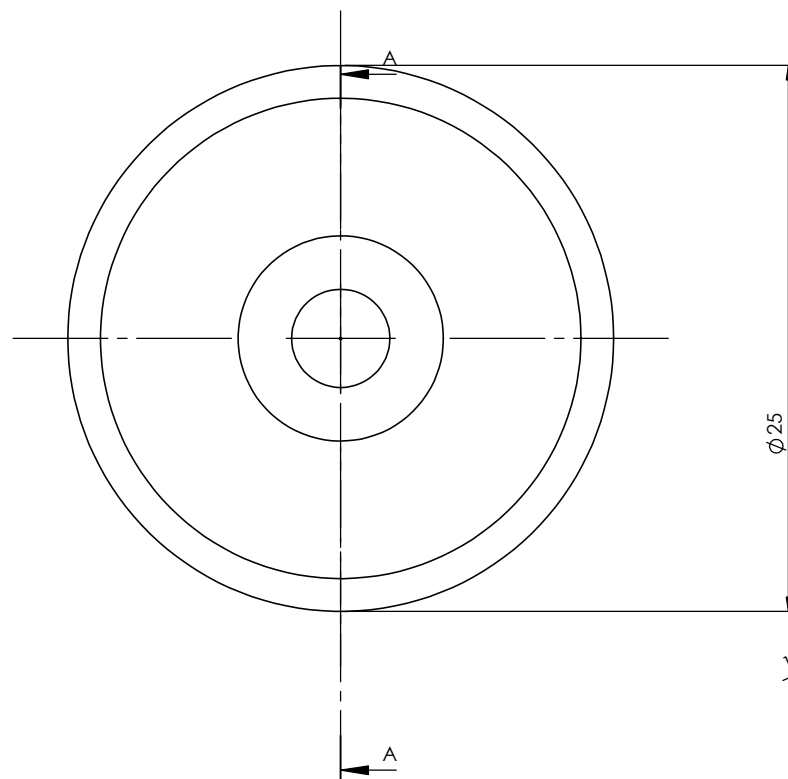
A2







WENN NICHT ANDERS DEFINIERT: BEI MASSUNGEN SIND IN MILLIMETER OBERFLÄCHENBESCHAFFENHEIT: TOLERANZEN: LINEAR: WINKEL:		OBERFLÄCHENGÜTE:		ENTGRATEN UND SCHARFE KANTEN BRECHEN		ZEICHNUNG NICHT SKALIEREN		ÄNDERUNG	
ZEICHNET		NAME		SIGNATUR		DATUM		BENENNUNG:	
GEPRÜFT								<b>TEIL 7 HANDGRIFF</b> A3	
GENEHMIGT									
PRODUKTION									
QUALITÄT									
						WERKSTOFF:		MASSSTAB: 2:1	
						GEWICHT:		BLATT 1 VON 1	



WENN NICHT ANDERS DEFINIERT: BEMASSUNGEN SIND IN MILLIMETER OBERFLÄCHENBESCHAFFENHEIT: TOLERANZEN: LINEAR: WINKEL:		OBERFLÄCHENGÜTE:		ENTGRATEN UND SCHARFE KANTEN BRECHEN		ZEICHNUNG NICHT SKALIEREN		ÄNDERUNG			
ZEICHNET	NAME	SIGNATUR	DATUM			BENENNUNG:					
GEPRÜFT						ZEICHNUNGSNOM: <b>TEIL 8 SCHEIBE</b>					
GENEHMIGT										A3	
PRODUKTION											
QUALITÄT					WERKSTOFF:						
					GEWICHT:			MASSSTAB: 5:1			
						BLATT 1 VON 1					