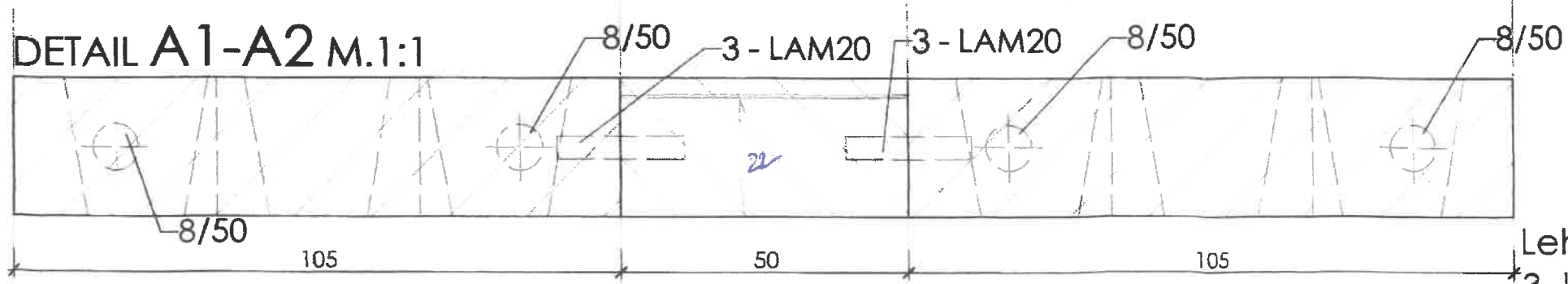
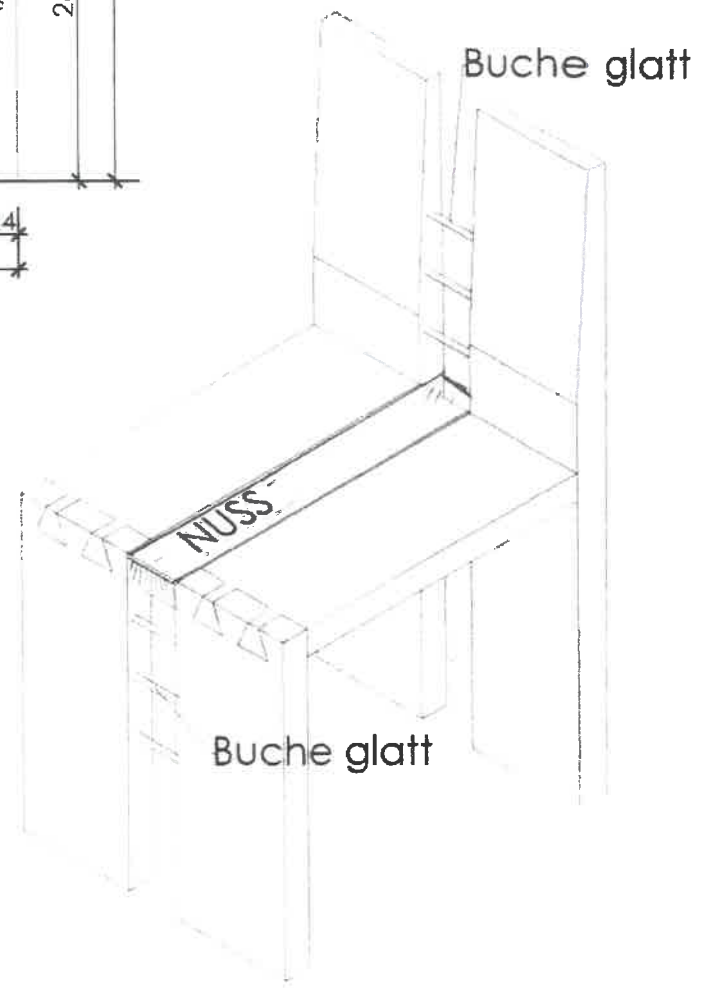


STÜCKLISTE					
Material	Stk	Benennung	DI	BR	LÄ
FI	2	Rückenlehne	24	105	550
FI	2	FüBe Vorne	24	105	289
FI	2	Sitze	24	105	318
NB	1	Sitz Distanz	22	50	215
BU	6	Buchendübel Glatt	Ø8		80
BU	4	Buchendübel	Ø8		50
	6	Lamello 20			



27.4.2022