

A

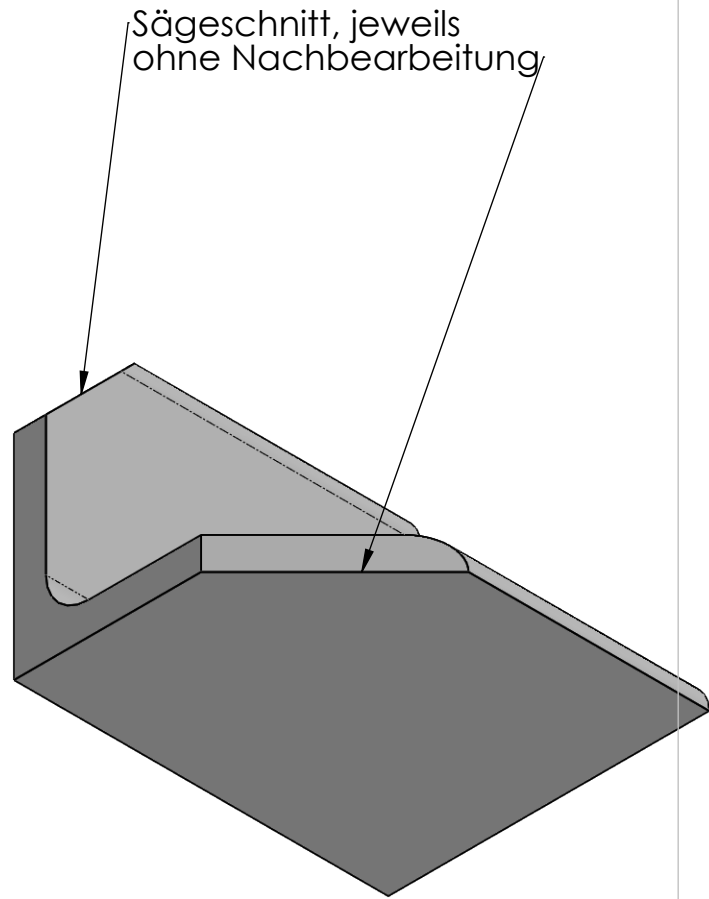
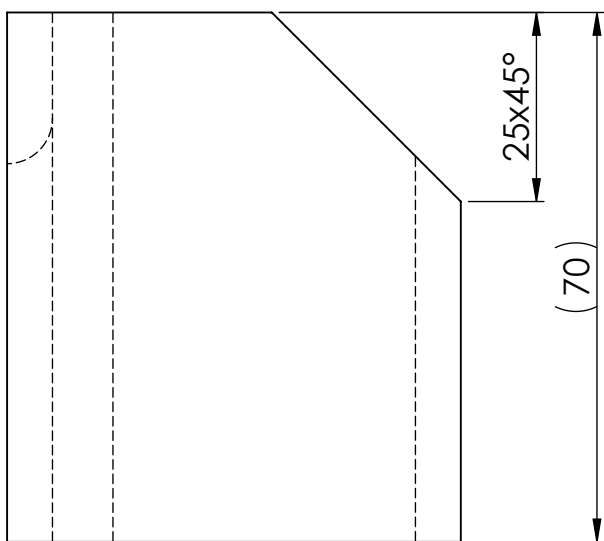
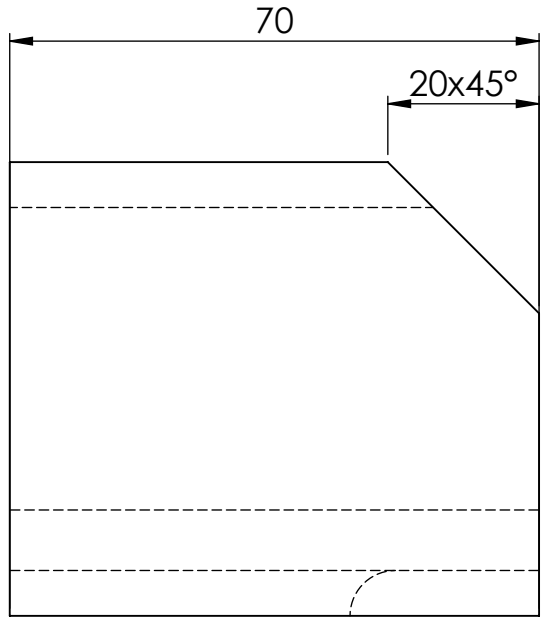
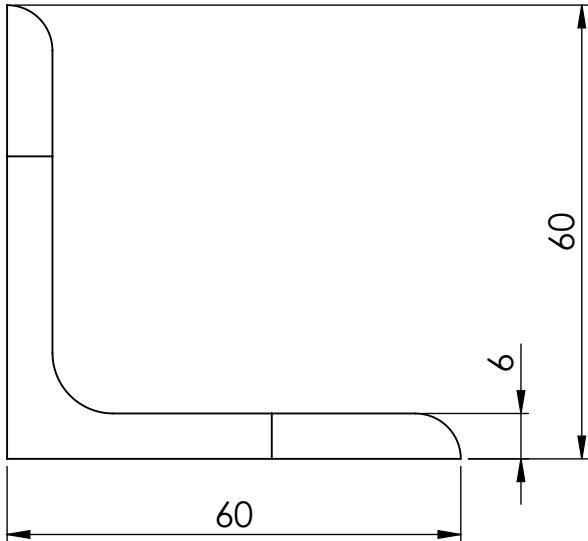
B

C

D


E

F



Scharfe Kanten entgraten!



Artikelnummer	Oberflächenbehandlung	Freimaßtoleranzen DIN 7168m
Projektnummer Neuer Ordner-	Änderung	Lieferant
Datum 16.04.2018	Name Marte W.	Material 1.0974 (S355MC)
Gepr.: 06.07.2018	Ilg Martin	Gewicht (kg) 0.4
Status: Freigegeben	Bezeichnung Anschlag	Maßstab 1:1
		Zeichnungsnummer W98482 A
		A4