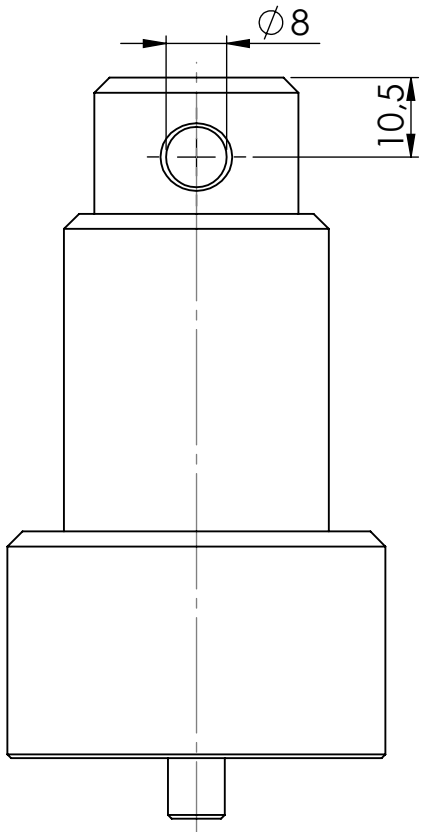
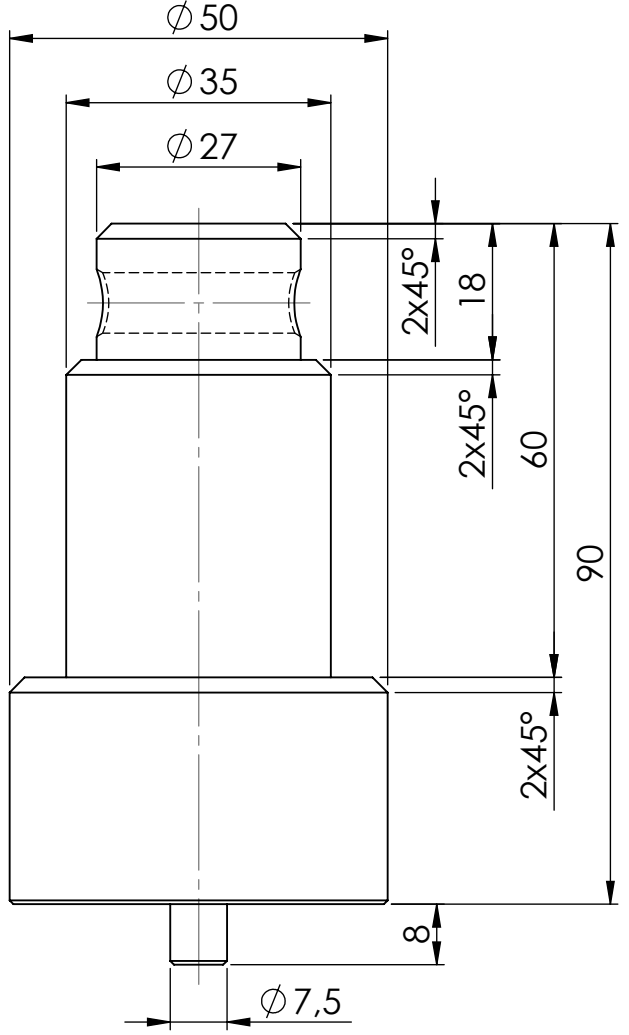


A

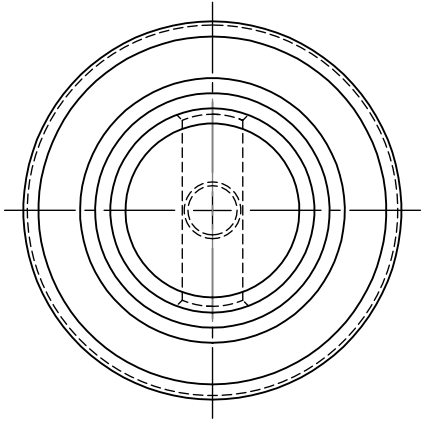


B

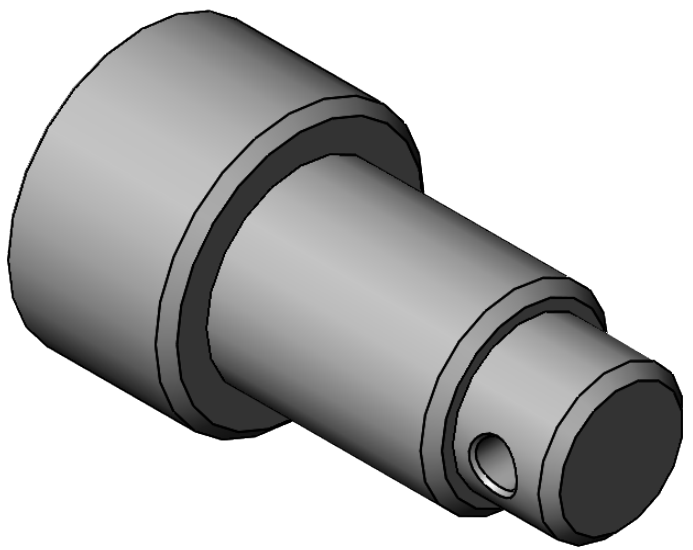


C

D



E



Alle unbemaßten Kanten sind mit einer  $0,5 \times 45^\circ$  Fase auszuführen!



|                 |                       |                   |
|-----------------|-----------------------|-------------------|
| Artikelnummer   | Oberflächenbehandlung | Freimaßtoleranzen |
| Projektnummer   | -                     | mittel            |
| Neuer Ordner-   |                       | Lieferant         |
| Änderung        |                       | Material          |
|                 |                       | 1.0553 (S355 JO)  |
|                 |                       | Gewicht (kg)      |
|                 |                       | 0.85              |
| Bezeichnung     | Maßstab               | Zeichnungsnummer  |
| Anschweißbolzen | 1:1                   | W91394 A          |

|                     |            |
|---------------------|------------|
| Datum               | Name       |
| Gez.: 22.11.2017    | Marte W.   |
| Gepr.: 06.07.2018   | Ilg Martin |
| Status: Freigegeben |            |



A4