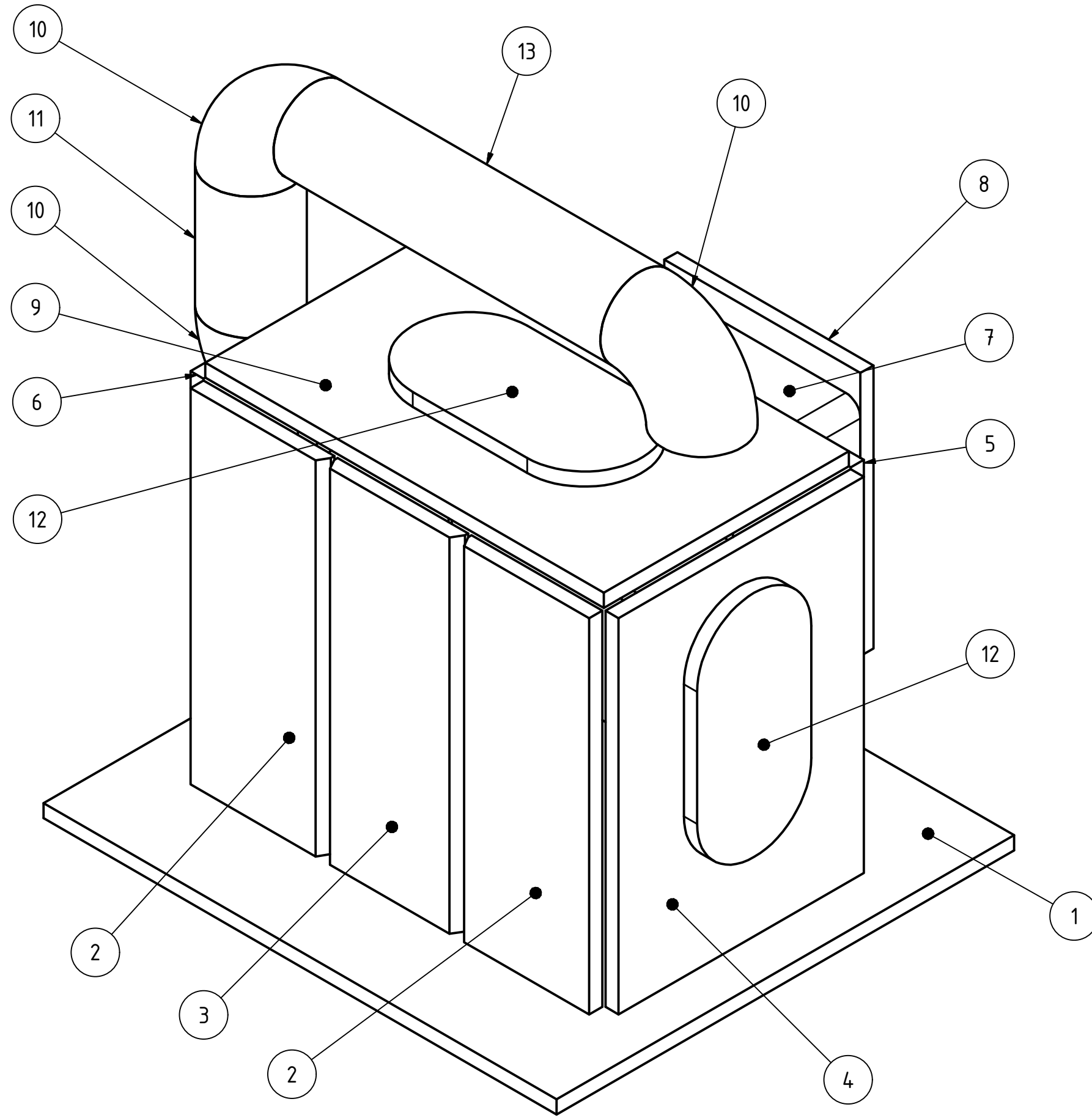


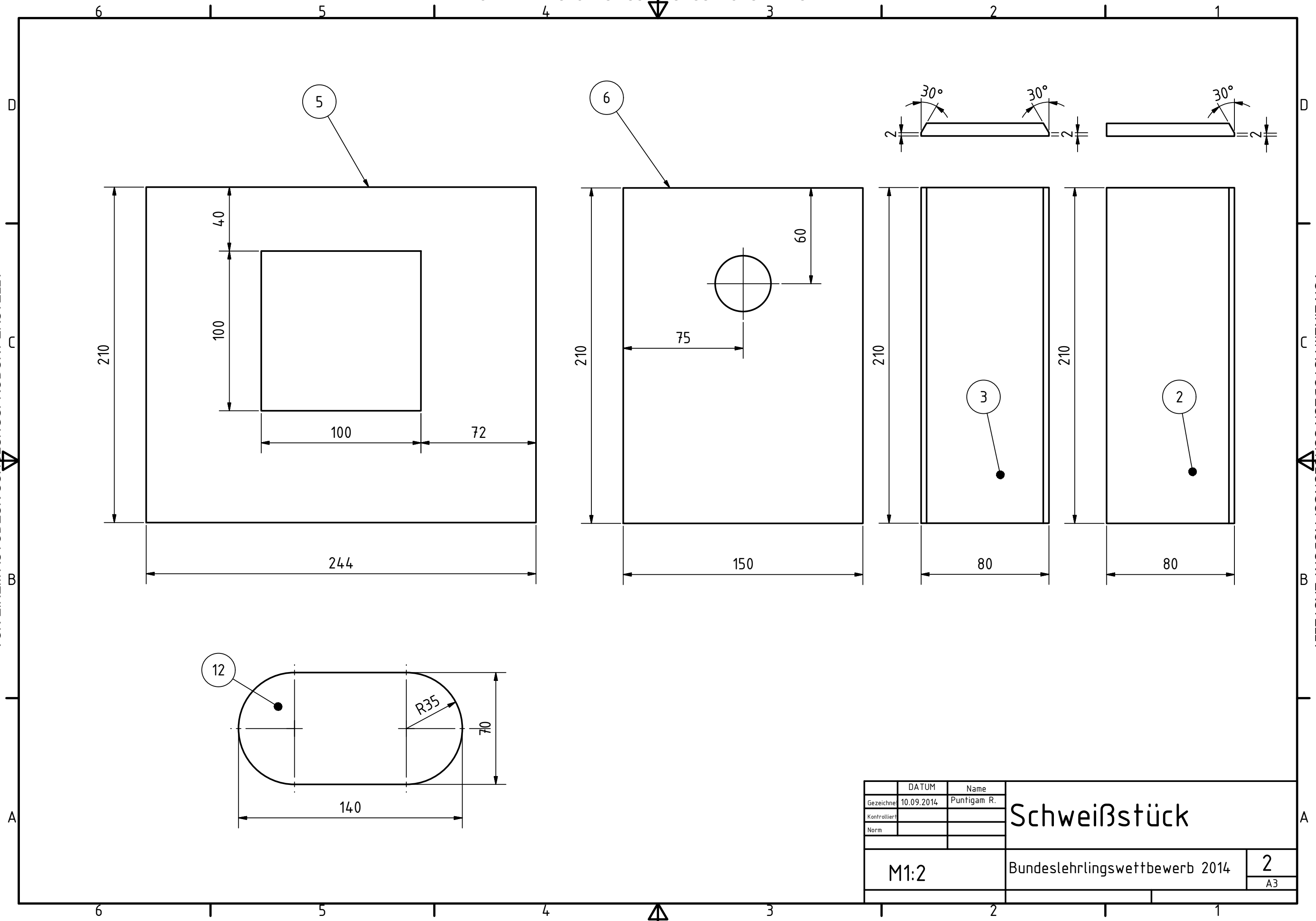
VON EINEM AUTODESK-SCHULUNGSPRODUKT ERSTELLT

VON EINEM AUTODESK-SCHULUNGSPRODUKT ERSTELLT



TEILELISTE				
OBJEKT	ANZAHL	BAUTEILNUMMER	BESCHREIBUNG	MATERIAL
1	1	Grundplatte	314x280x8	S 235
2	2	Seitenteil 1	210x80x8	S 235
3	1	Seitenteil 2	210x80x8	S 235
4	1	Frontblech	210x150x8	S 235
5	1	Seitenteil rechts	210x244x8	S 235
6	1	Seitenteil hinten	210x150x8	S 235
7	1	EN 10210-2 - 120 x 120 x 6 - 60	Formrohr	S 235
8	1	Formrohrabdeckung	120x150x8	S 235
9	1	Deckel	150x244x8	S 235
10	3	DIN 2605 90 Grad Typ 2 48.3 - 2.6	Schenkelrohr	S 235
11	1	DIN 2458 Rohr 48.3 x 2.6 - 75	Rohr	S 235
12	2	Oberer Deckel	140x70x8 (Plasma)	S 235
13	1	DIN 2458 Rohr 48.3 x 2.6 - 200	Rohr	S 235

	DATUM	Name	<h1>Schweißstück</h1>
Gezeichnet	10.09.2014	Puntigam R.	
Kontrolliert			
Norm			
Allgem. Toleranzen ISO 2768-1 (m)			Bundeslehrlingswettbewerb 2014
			1 A3

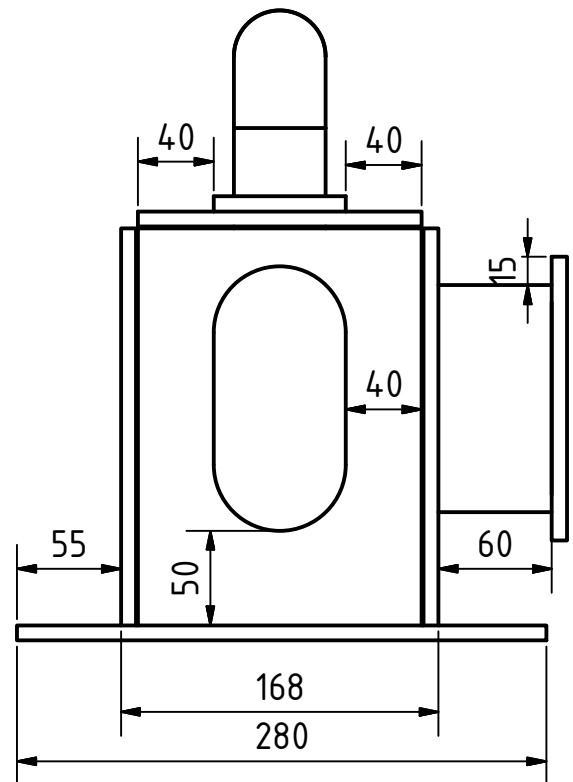


VON EINEM AUTODESK-SCHULUNGSPRODUKT ERSTELLT

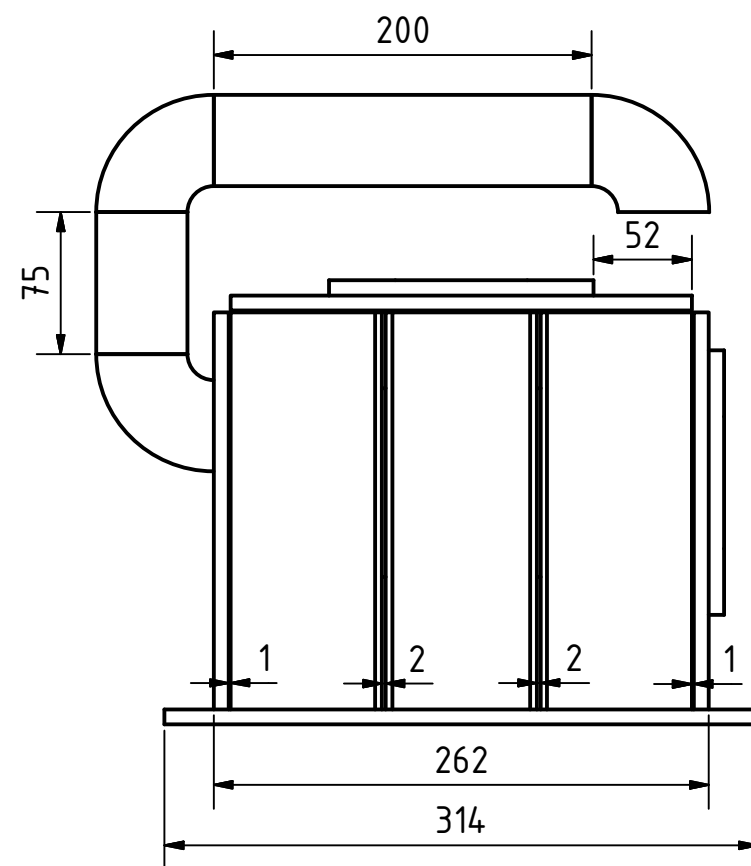
VON EINEM AUTODESK-SCHULUNGSPRODUKT ERSTELLT

	DATUM	Name	Schweißstück
Gezeichnet	10.09.2014	Puntigam R.	
Kontrolliert			
Norm			
M1:2		Bundeslehrlingswettbewerb 2014	2
			A3

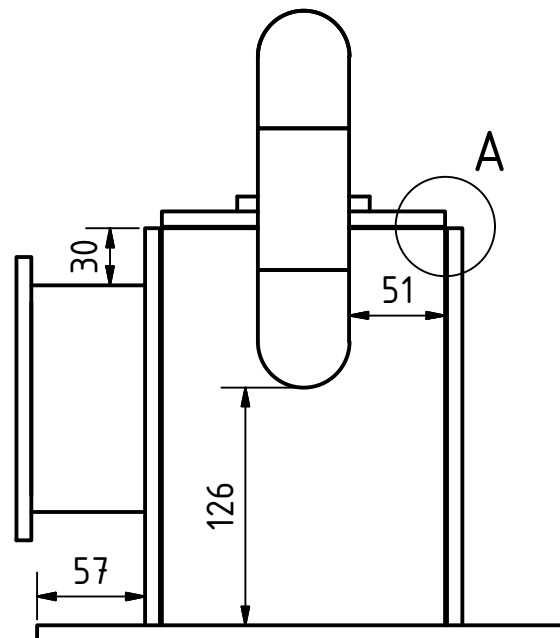
Vorne:



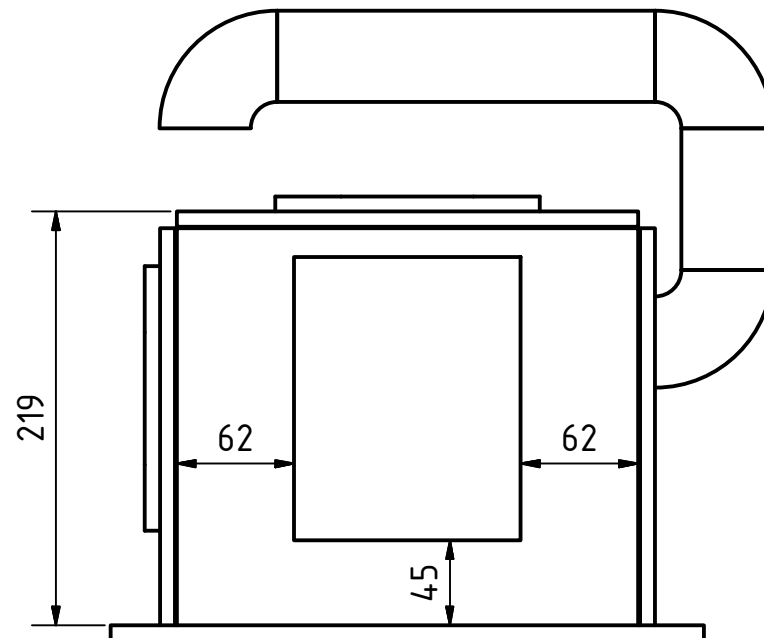
Linke Seite:



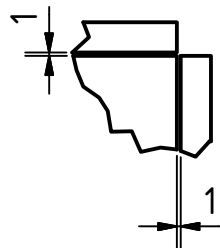
Hinten:



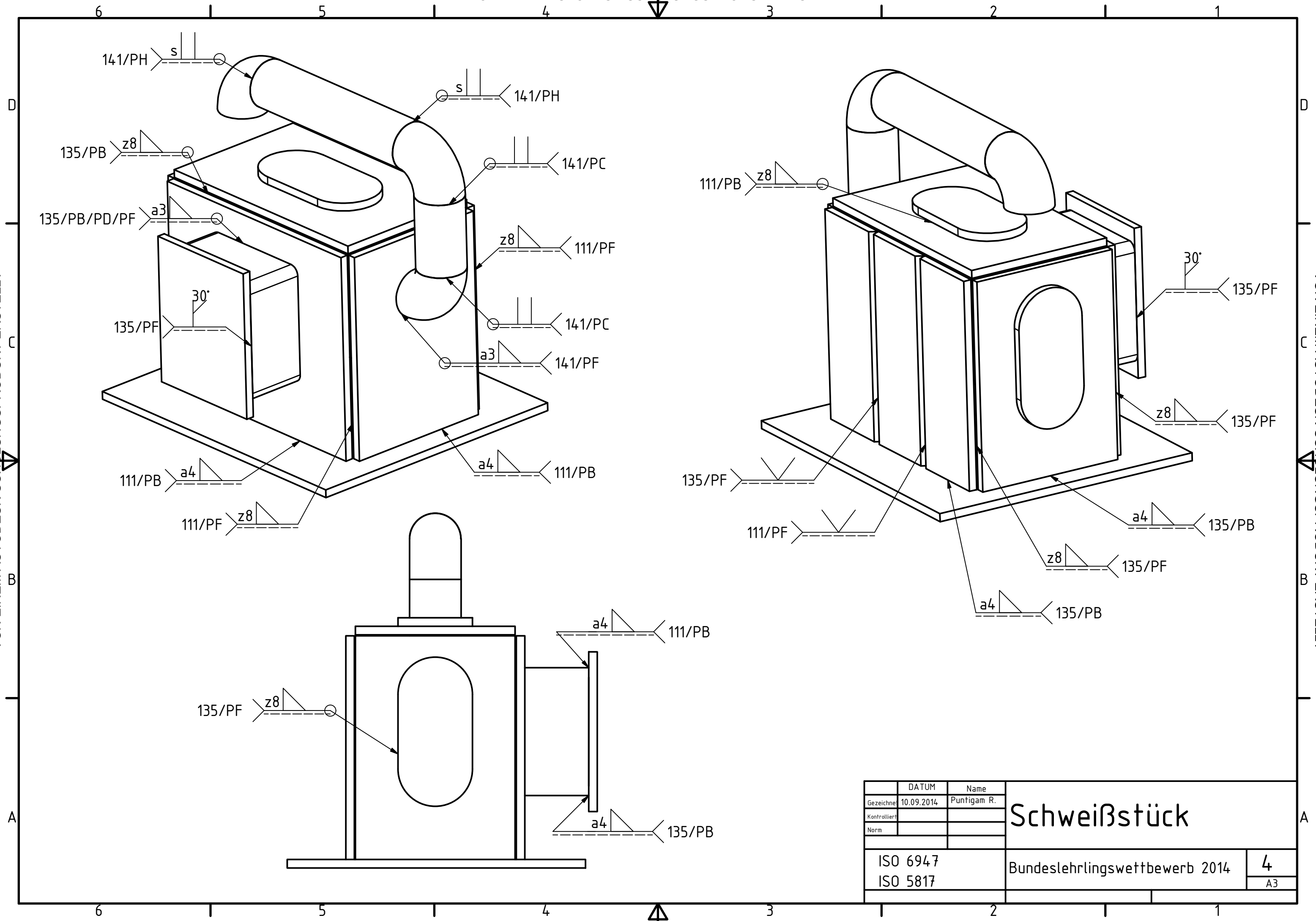
Rechte Seite:



A (1 : 2)



	DATUM	Name	Schweißstück
Gezeichnet	10.09.2014	Puntigam R.	
Kontrolliert			
Norm			
M1:4			Bundeslehrlingswettbewerb 2014
Allg. Toleranz ISO 2768-1 (m)			
			3
			A3



VON EINEM AUTODESK-SCHULUNGSPRODUKT ERSTELLT

VON EINEM AUTODESK-SCHULUNGSPRODUKT ERSTELLT

	DATUM	Name	Schweißstück
Gezeichnet	10.09.2014	Puntigam R.	
Kontrolliert			
Norm			
ISO 6947			Bundeslehrlingswettbewerb 2014
ISO 5817			
			4
			A3

