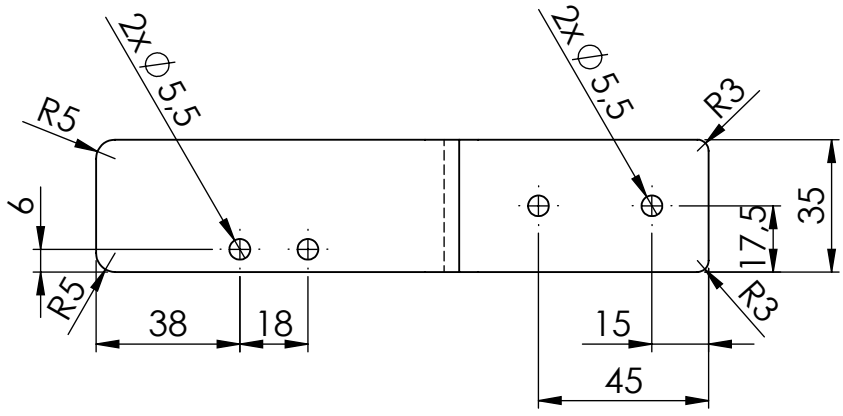
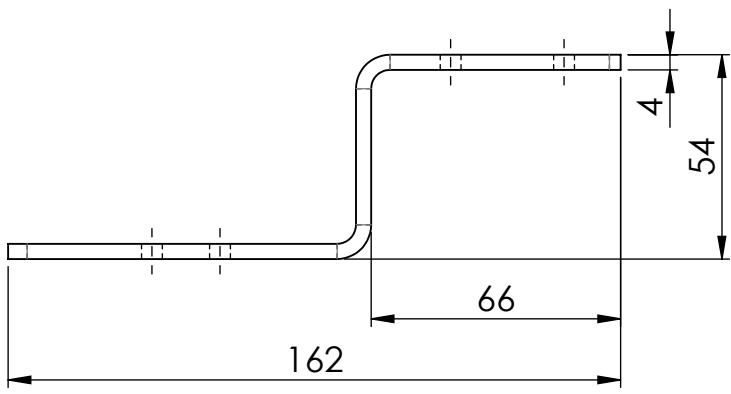


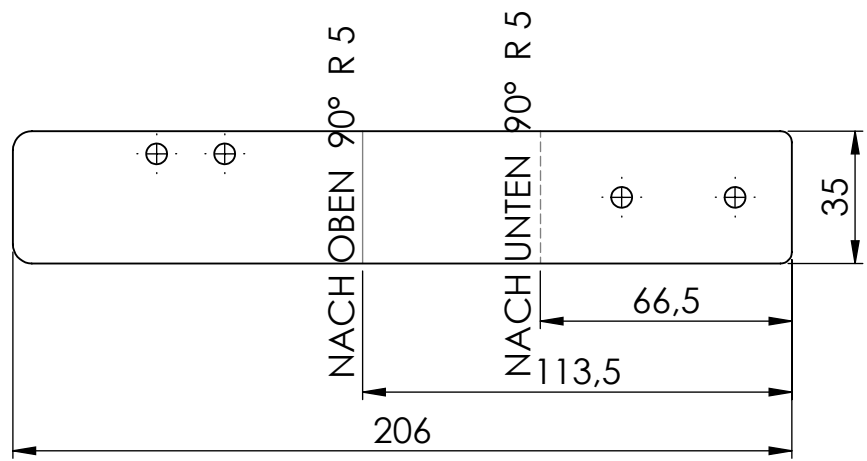
A



B



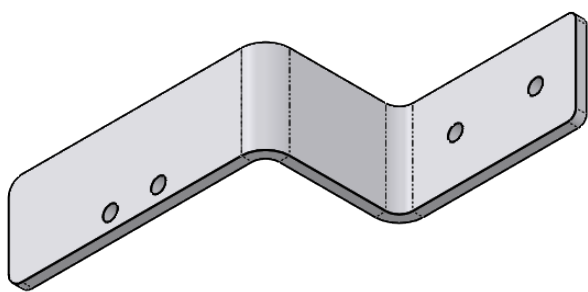
C



D

E

Scharfe Kanten entgraten!
Abwicklung ist zu kontrollieren!



F



Artikelnummer	Oberflächenbehandlung	Freimaßtoleranzen DIN 7168m
Projektnummer Neuer Ordner-	Lieferant	
Änderung	Material 3.3206 (AlMgSi 0,5)	
	Gewicht (kg) 0.1	
	Maßstab 1:2	Zeichnungsnummer W102075 A
Bezeichnung Z-Profil		A4

