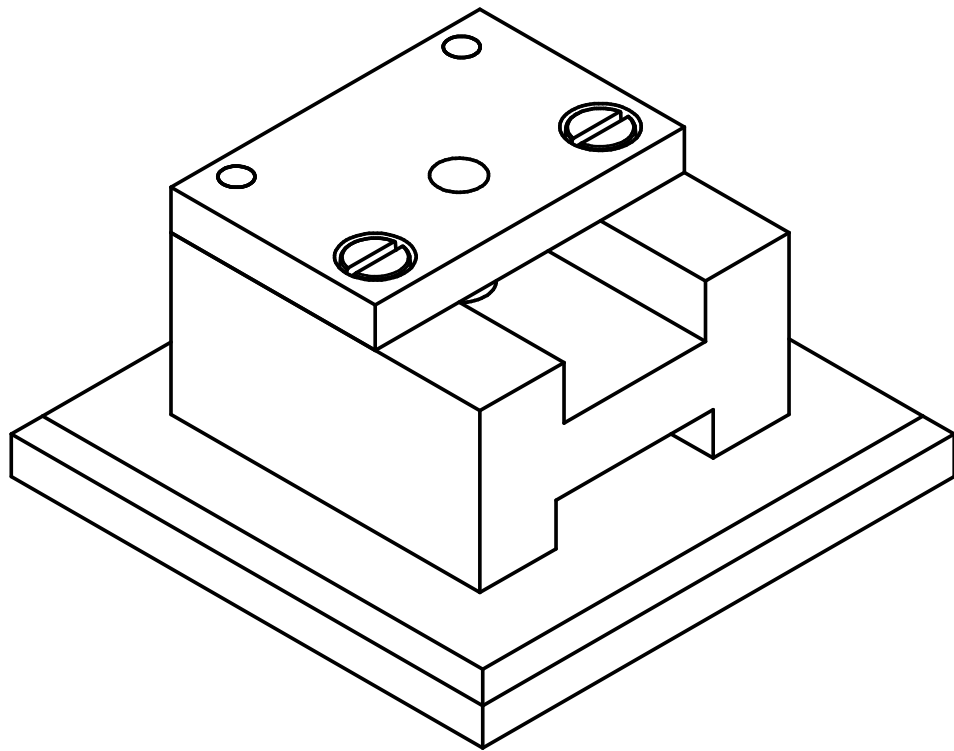
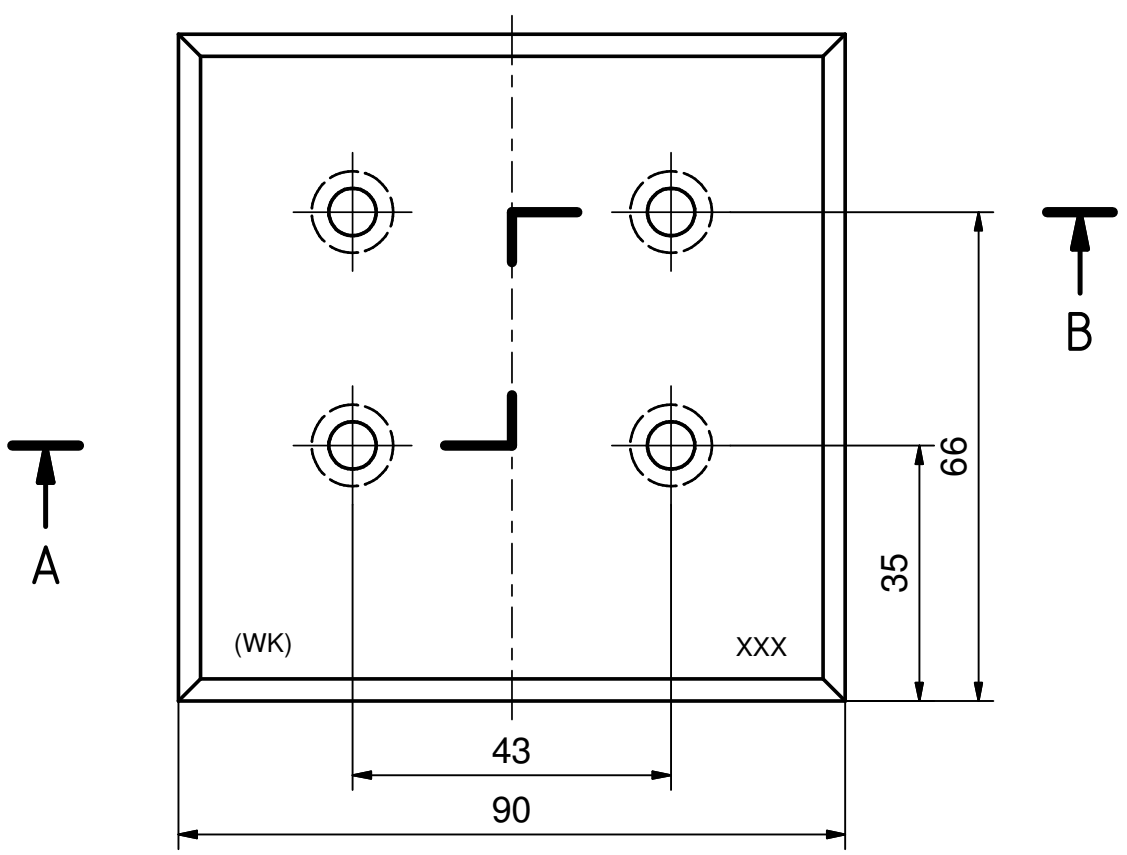
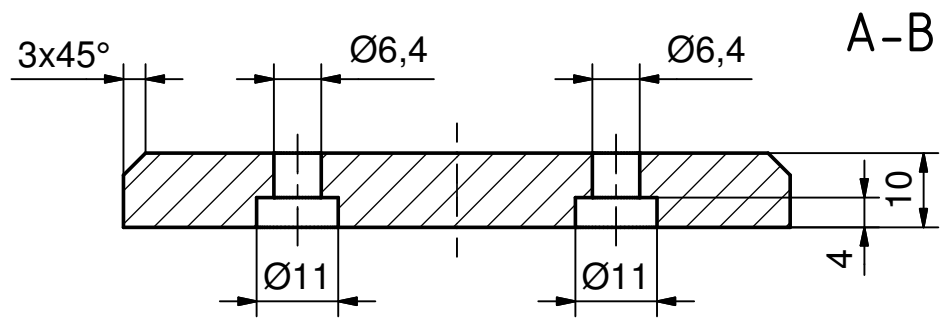


**K**<sub>Nr.</sub>

Musterstück




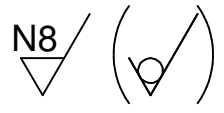
1



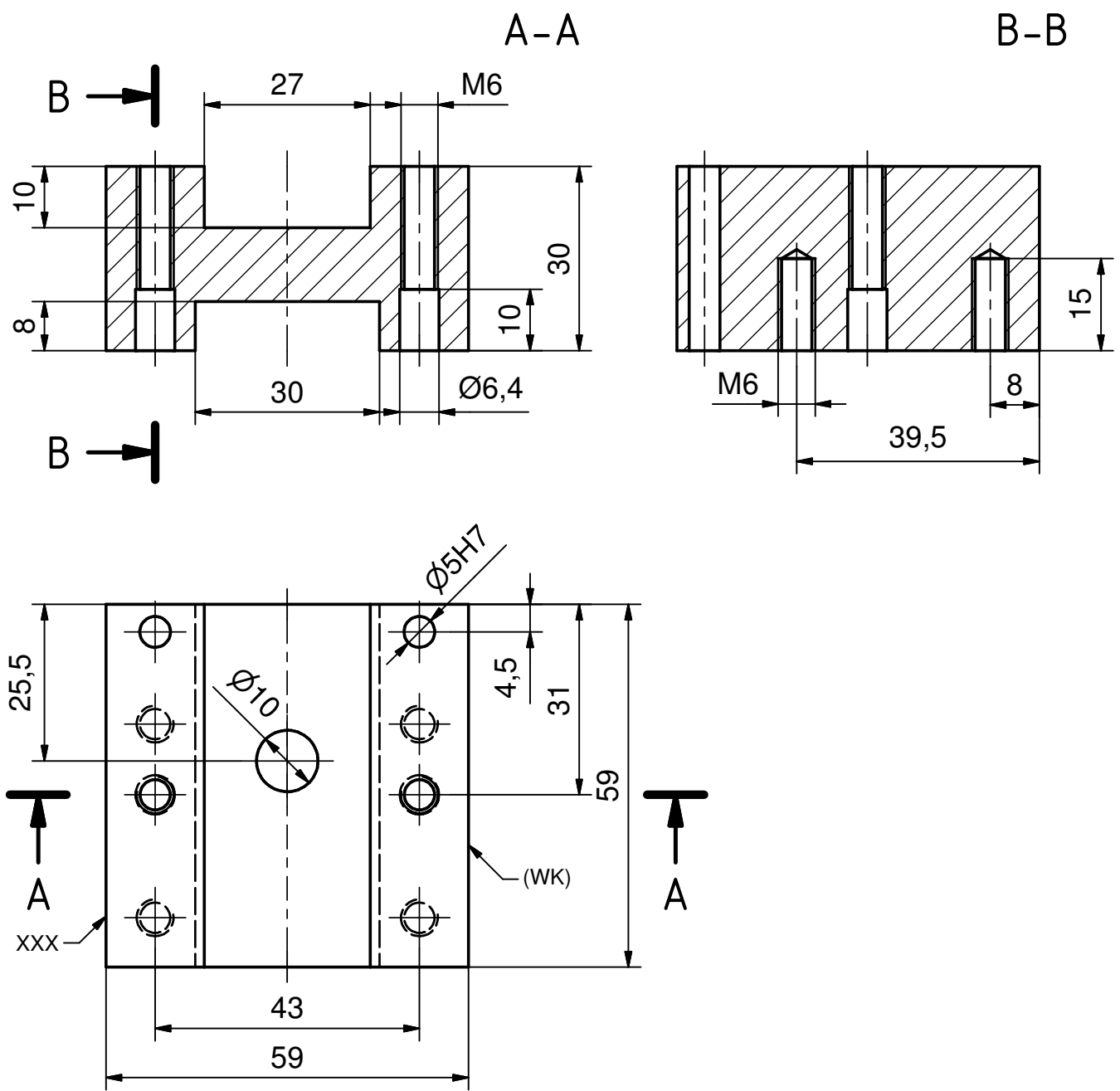
XXX... Teilnehmerstempel  
 (WK)... Prüfstempel  
 Maße ohne Toleranzangabe ± 0,1  
 Arbeitszeit: 3 Stunden

Diese Zeichnung ist unser Eigentum. Jede Vervielfältigung, Verwertung oder Mitteilung an dritte Personen ist strafbar und wird gerichtlich verfolgt. (B.G.B Urhebergesetz, Gesetz gegen unlauteren Wettbewerb).

Behandlung:		Stückliste:		CAD	
Maße ohne Toleranzangabe nach:		Entworfen:	/	/	XXX.01
Änderung: von: am:		Gezeichnet:	FIS	29.10.2018	
Anzahl: 1		Geprüft:	KES	29.10.2018	 WIRTSCHAFTSKAMMER NIEDERÖSTERREICH DIE INDUSTRIE
Maßstab:	K <sub>Nr</sub> - Musterstück - Detailzeichnung				
1:1					



2



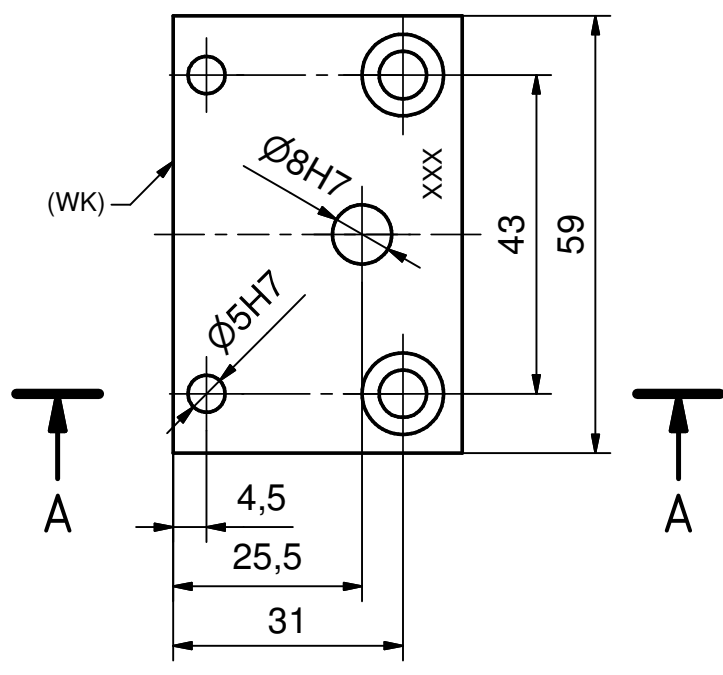
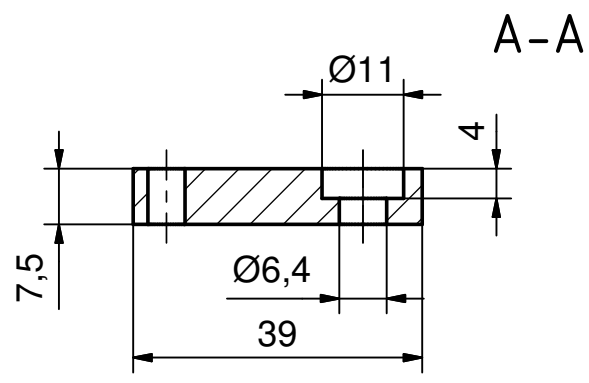
XXX... Teilnehmerstempel  
 (WK)... Prüfstempel  
 Maße ohne Toleranzangabe ± 0,1  
 Arbeitszeit: 3 Stunden

Ø5	H7	+0,012
		0
Maß	Passung	

Diese Zeichnung ist unser Eigentum. Jede Vervielfältigung, Verwertung oder Mitteilung an dritte Personen ist strafbar und wird gerichtlich verfolgt. (B.G.B Urhebergesetz, Gesetz gegen unlauteren Wettbewerb).

Behandlung:		Stückliste:		CAD		
Maße ohne Toleranzangabe nach:		Entworfen: / /		XXX.02		
Änderung: von: am:		Gezeichnet: FIS 29.10.2018				
Anzahl: 1		Geprüft: KES 29.10.2018				
Maßstab: 1:1	K <sub>Nr</sub> - Musterstück - Detailzeichnung					


3

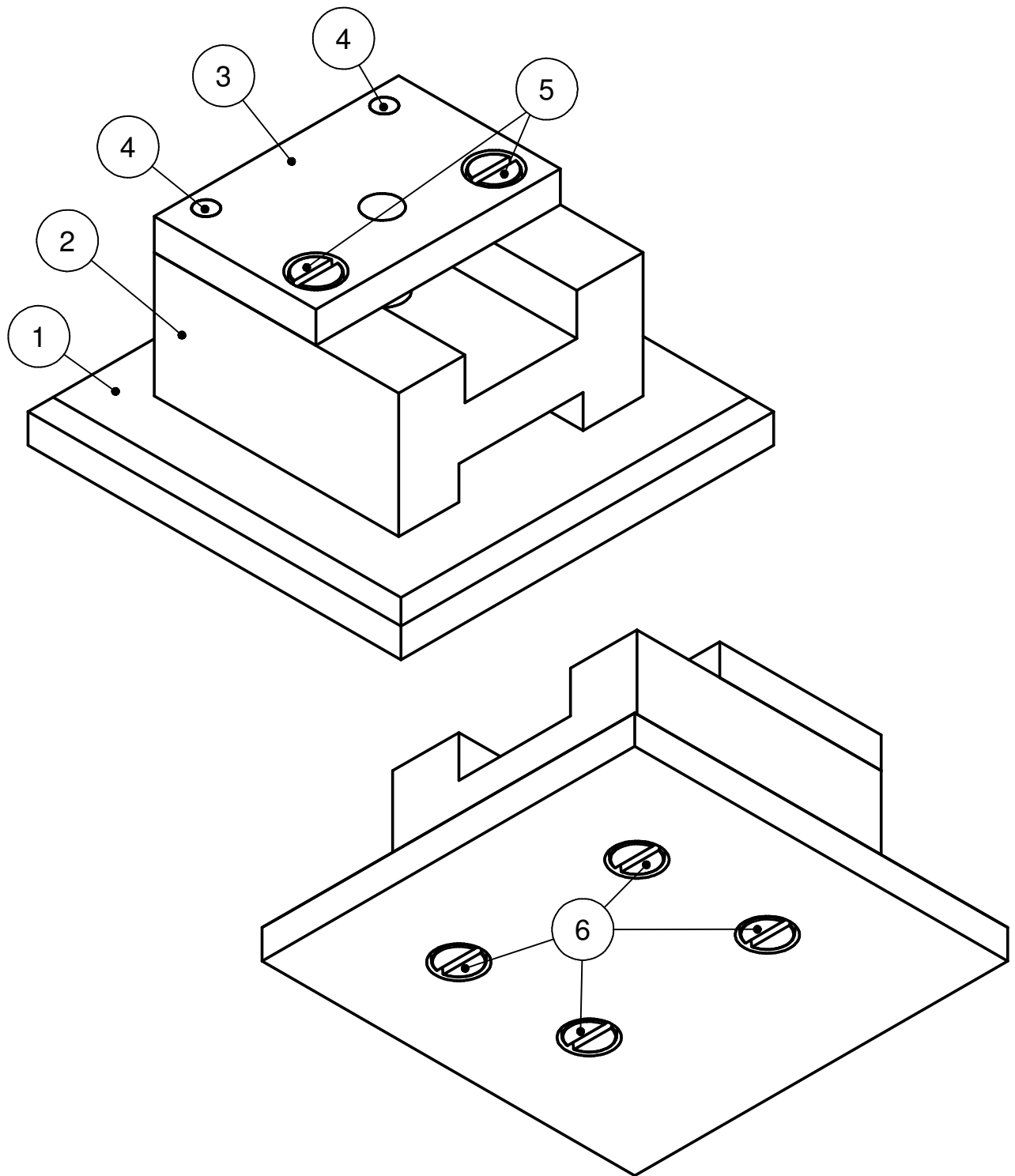


XXX... Teilnehmerstempel  
 (WK)... Prüfstempel  
 Maße ohne Toleranzangabe ± 0,1  
 Arbeitszeit: 3 Stunden

Ø8	H7	+0,015
		0
Ø5	H7	+0,012
		0
Maß	Passung	


Diese Zeichnung ist unser Eigentum. Jede Vervielfältigung, Verwertung oder Mitteilung an dritte Personen ist strafbar und wird gerichtlich verfolgt. (B.G.B Urhebergesetz, Gesetz gegen unlauteren Wettbewerb).

Behandlung:		Stückliste:		CAD		
Maße ohne Toleranzangabe nach:		Entworfen: / /		XXX.03		
Änderung: von: am:		Gezeichnet: FIS 29.10.2018				
Anzahl: 1		Geprüft: KES 29.10.2018				
Maßstab: 1:1	KNr - Musterstück - Detailzeichnung					



Diese Zeichnung ist unser Eigentum. Jede Vervielfältigung, Verwertung oder Mitteilung an dritte Personen ist strafbar und wird gerichtlich verfolgt. (B.G.B Urhebergesetz, Gesetz gegen unlauteren Wettbewerb).

6	4	Zylinderschraube mit Schlitz M6 x 16	A2
5	2	Zylinderschraube mit Schlitz M6 x 25	A2
4	2	Zylinderstifte - 5 m6 x 30	St
3	1	Deckplatte	S235J0
2	1	Grundplatte	S235J0
1	1	Sockelplatte	S235J0
POS	STK	BEZEICHNUNG	MAT

Arbeitszeit: 3 Stunden		Stückliste:		CAD	
Maße ohne Toleranzangabe nach:		Entworfen:	/	/	XXX.04
Änderung: von: am:		Gezeichnet:	FIS	29.10.2018	
Anzahl: 1		Geprüft:	KES	29.10.2018	 <b>WKO</b> <small>WIRTSCHAFTSKAMMER NIEDERÖSTERREICH</small> <small>DIE INDUSTRIE</small>
Maßstab:	Knr - Musterstück - Zusammenbau				
1:1					