





Lehrlingswettbewerb der Sparte Industrie NÖ




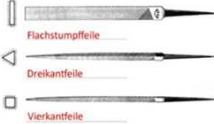








- Bewerbskategorie 4: - HM Fahrzeugbautechnik
- HM Metallbau- und Blechtechnik
- HM Stahlbautechnik
- HM Schmiedetechnik
- HM Schweißtechnik

- Bearbeitung: - Herstellen von Schweißnahtvorbereitungen
- Durchführen von Schweißarbeiten
- Hydraulikaufgabe





Messmittel

Messschieber 150 mm	
Streichmaß	
Universalwinkelmesser	
Rollmaßband 2 m	

Werkzeuge

Körner	
Reißnadel	
Handbügelsäge mit Ersatzblättern	
Bastard-Feilen (Schrupp-Feile) ca. 150 - 250 mm Schlichtfeile ca. 150 - 250 mm	 <p>Fachstumpffeile</p> <p>Dreikantfeile</p> <p>Vierkantfeile</p>
Feilenbürste	
Schraubstock Schutzbacken	
Putztücher	
Schlosserhammer 500g	
Schlagzahlen - Satz 3 oder 5 mm 0 - 9 mm	
Flachwinkel 500 x 250 mm Anschlagwinkel 100 x 70 mm DIN 875	
5x Schraubzwingen 400 x 120 mm	
Taschenrechner Schreibutensilien Lineale	

Zusätzliche Werkzeuge für Schweißarbeiten

Einhand - Winkelschleifer Trennscheiben Fächerscheiben, Schleifscheiben	
Schlackenhammer,	
Hand - Drahtbürste	
Flachmeißel	

Persönliche Schutzausrüstung

Schweißschürze Schweißerhandschuhe Schweißschirm	
Schutzbrille Sicherheitsschuhe Arbeitskleidung, Arbeitshandschuhe bei langen Haaren: Haarnetz oder Kappe tragen	

Am Prüfungsort WIFI TAZ vorhanden:

- Schweißelektroden
- Schweißgeräte Firma Fronius Trans Steel 3500



Achtung Bilder sind Symbolfotos!