

A

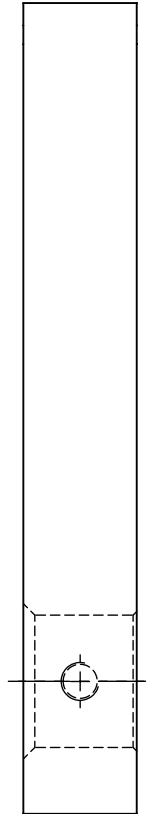
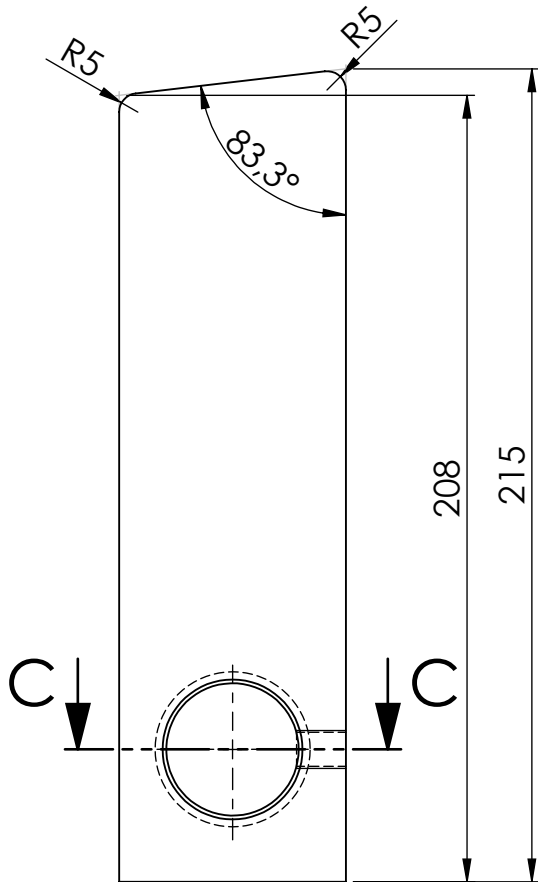
B

C

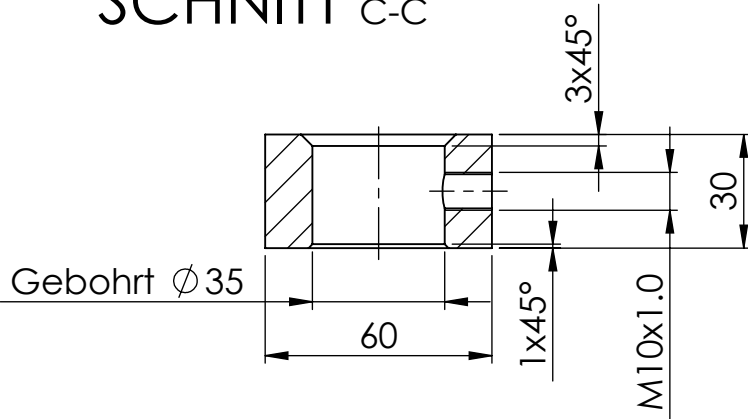
D

E

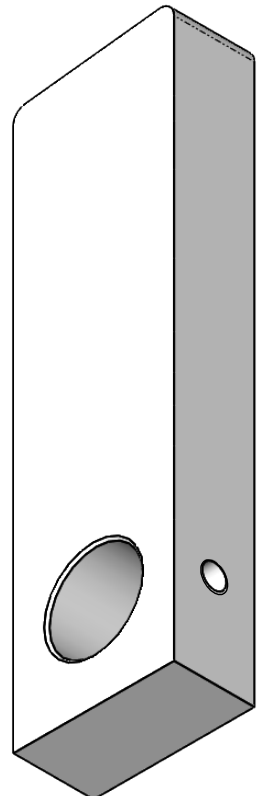
F



SCHNITT C-C



Scharfe Kanten entgraten!



Artikelnummer

Oberflächenbehandlung

Freimaßtoleranzen
mittel

Projektnummer
Neuer Ordner-

Lieferant

Datum	Name
Gez.: 23.11.2017	Marte W.

Gepr.:	Ilg Martin
--------	------------

Status: Freigegeben

Änderung

Material
1.0974 (S355MC)

Gewicht (kg)
2.75



Bezeichnung
Umstellhebel WVR

Maßstab
1:2

Zeichnungsnummer
W91442 A

A4