

A

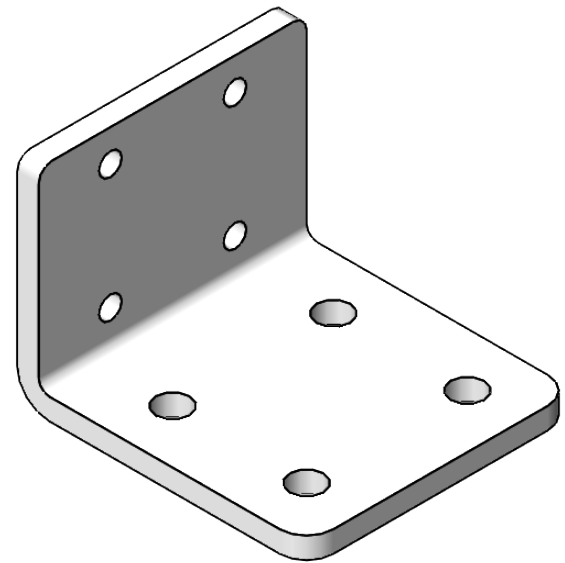
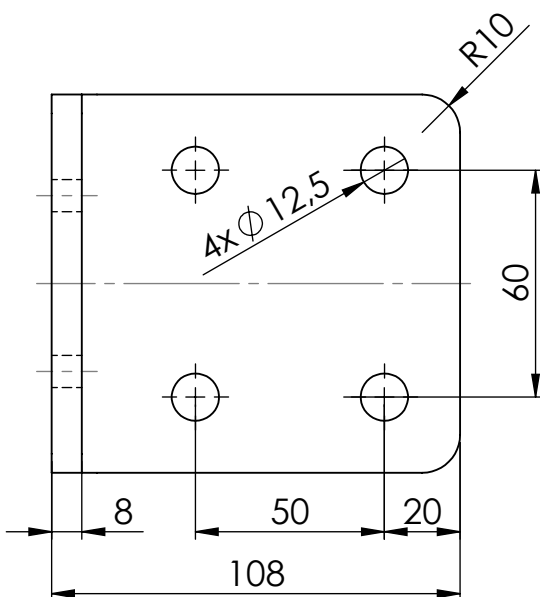
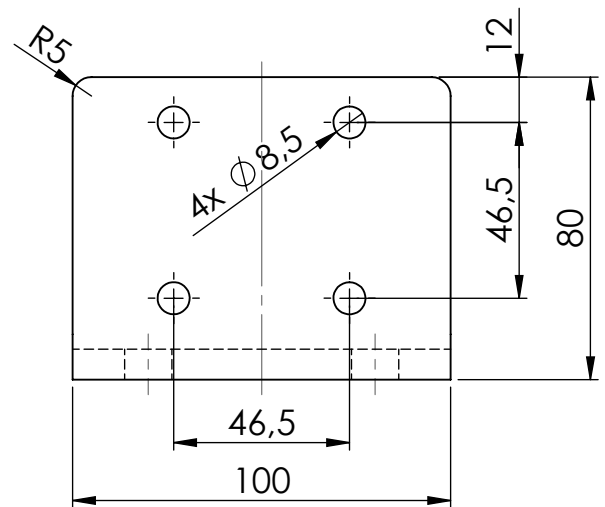
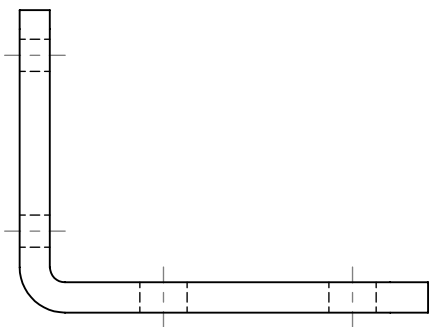
B

C

D

E

F



Scharfe Kanten entgraten!  
Abwicklung ist zu kontrollieren



Artikelnummer

Oberflächenbehandlung

Freimaßtoleranzen

Projektnummer

-

mittel

M04-

Lieferant

Änderung

Material

Datum	Name
Gez.: 18.03.2014	Aichner A.
Gepr.: 20.07.2018	Ilg Martin
Status: Freigegeben	

1.0974 (S355MC)

Gewicht (kg)

1.06



Bezeichnung  
Haltebock Zylinder

Maßstab

Zeichnungsnummer

A4

1:2

M04298 B