

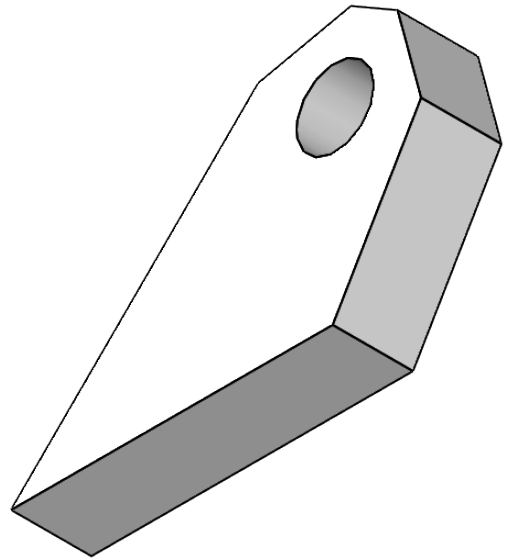
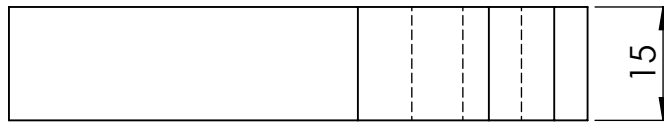
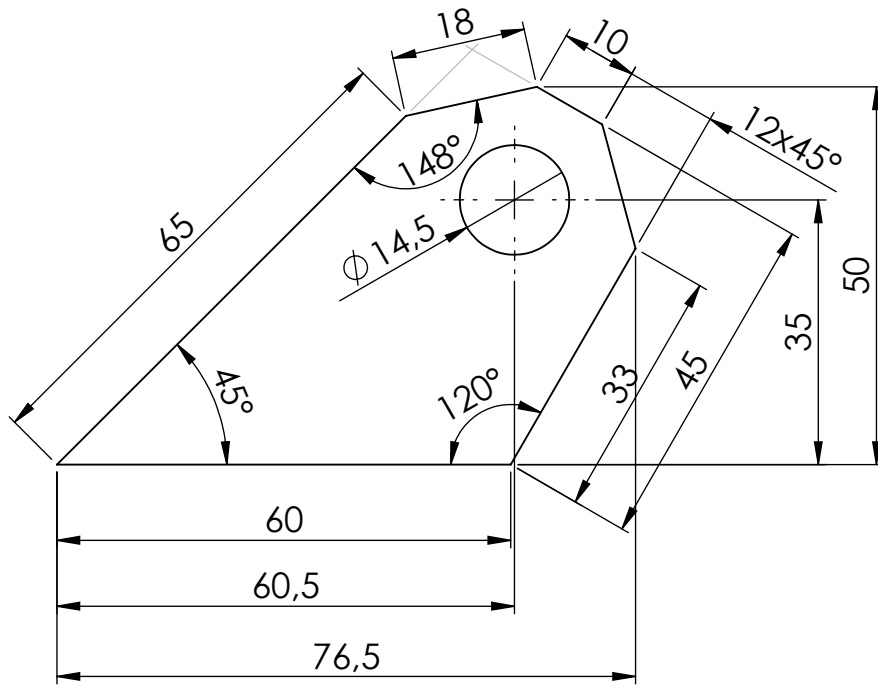
A

B

C

D

E



Scharfe Kanten entgraten!



Artikelnummer	Oberflächenbehandlung	Freimaßtoleranzen
Projektnummer	-	mittel
Neuer Ordner-		Lieferant
Änderung		Material
		1.0974 (S355MC)
		Gewicht (kg)
		0.24
Bezeichnung	Maßstab	Zeichnungsnummer
Zylinderlasche Umstellhebel WSV	1:1	W91444
		A4

Datum	Name
Gez.: 23.11.2017	Marte W.
Gepr.:	
Status: In Änderung	

