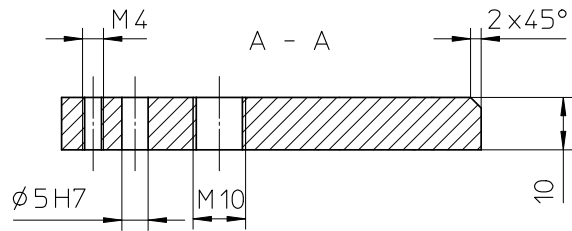
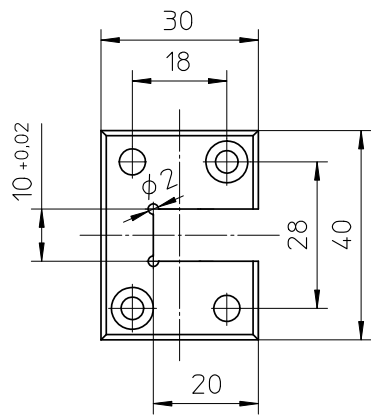


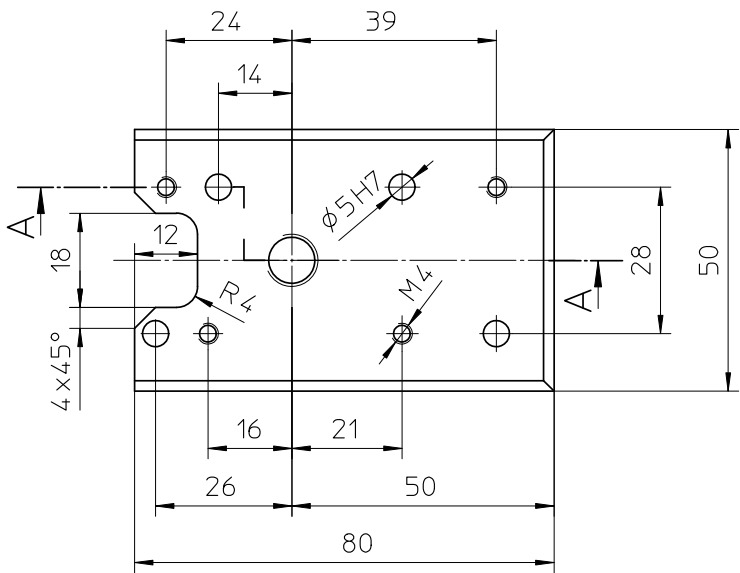
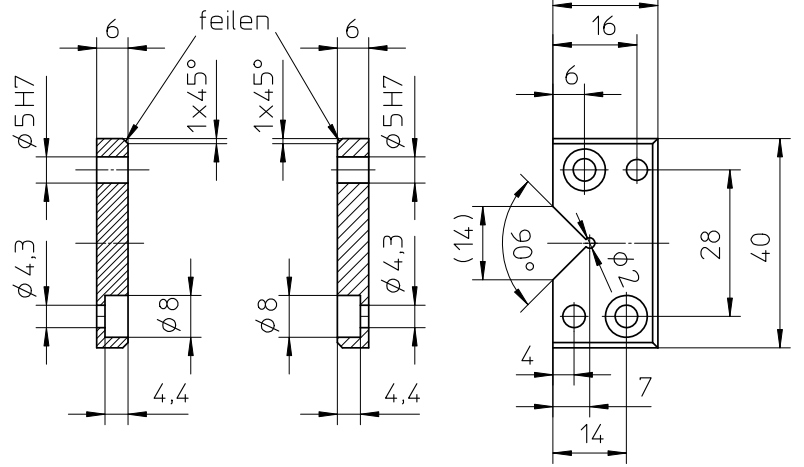
POS 1



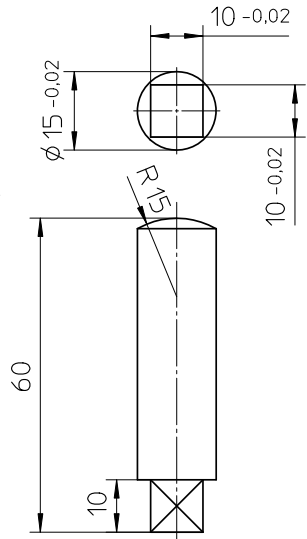
POS 2



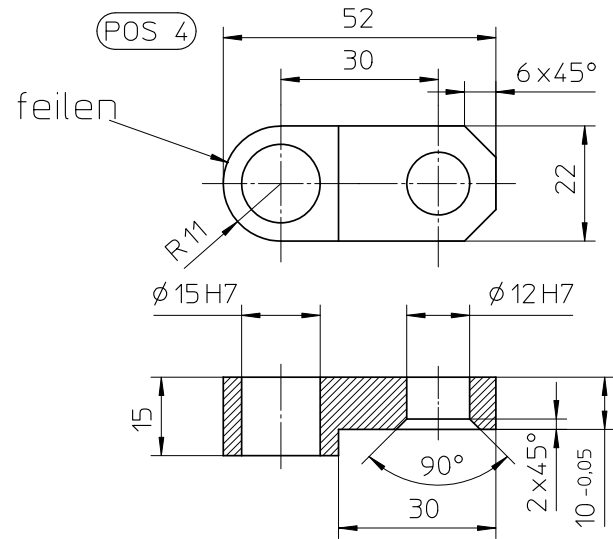
POS 3



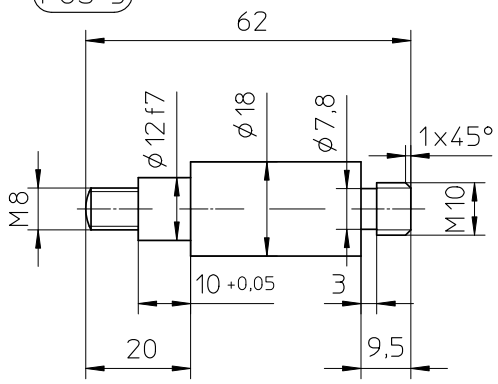
POS 6



POS 4



POS 5



15 H7	15.018	15.000
12 f7	11.984	11.966
12 H7	12.018	12.000
5 H7	5.012	5.000
Passung	Größtmaß	Kleinmaß

Allgemeintoleranzen nach ISO 2768-m

GRENZABMASSE FÜR LÄNGENMASSE					WINKELTOLERANZEN					
Nennmaßbereich in mm					Länge d. kürzeren Schenkels					
Toleranzkl. Kurzzeichen	bis 6	über 6 bis 30	über 30 bis 120	über 120 bis 400	über 400 bis 1000	bis 10	über 10 bis 50	über 50 bis 120	über 120 bis 400	über 400
m	±0,1	±0,2	±0,3	±0,5	±0,8	±1°	±0° 30'	±0° 20'	±0° 10'	±0° 5'

Für Maße ohne Toleranzangaben: XX Platz für Kennnummern

ISO 2768 1:1 Kategorie: 2

⊗ mittel Umschlaglehre

