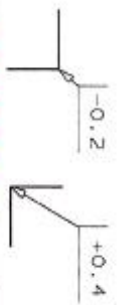
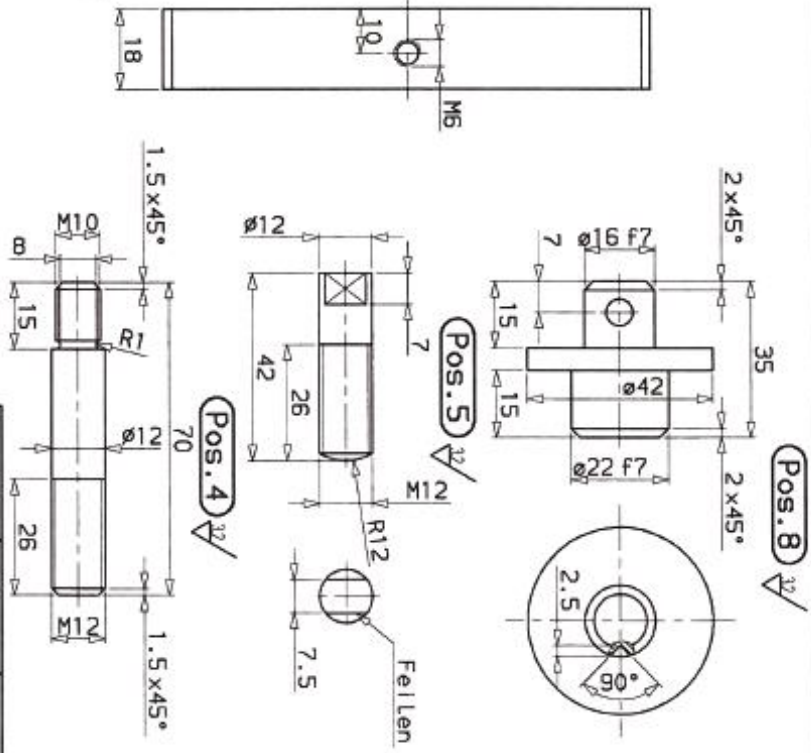
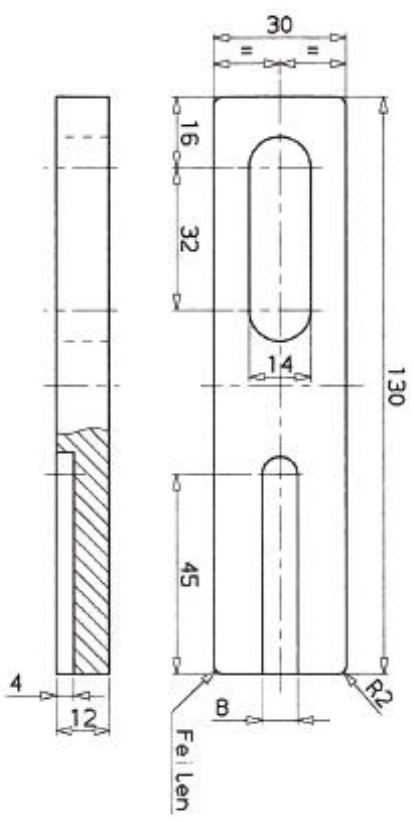


Pos. 3



Ø22F7	Ø21.980	Ø21.959
Ø16F7	Ø15.984	Ø15.966
Ø16H7	Ø16.018	Ø16.000
Passung	Höchstmaß	Mindestmaß

WKO WIRTSCHAFTSKAMMER WIEN
WKO WIRTSCHAFTSKAMMER WIEN
WKO WIRTSCHAFTSKAMMER WIEN

Alle Maßtolerzen für Längen- und Winkel nach ISO 2768-m

SKALIERUNG FÜR LÄNGEN: 1:1

Maßstab	grz.	Datum	Name
1:1	grz./7/14/3		

Fräsvorrichtung

Erstellt: F.
 Gezeichnet: G.