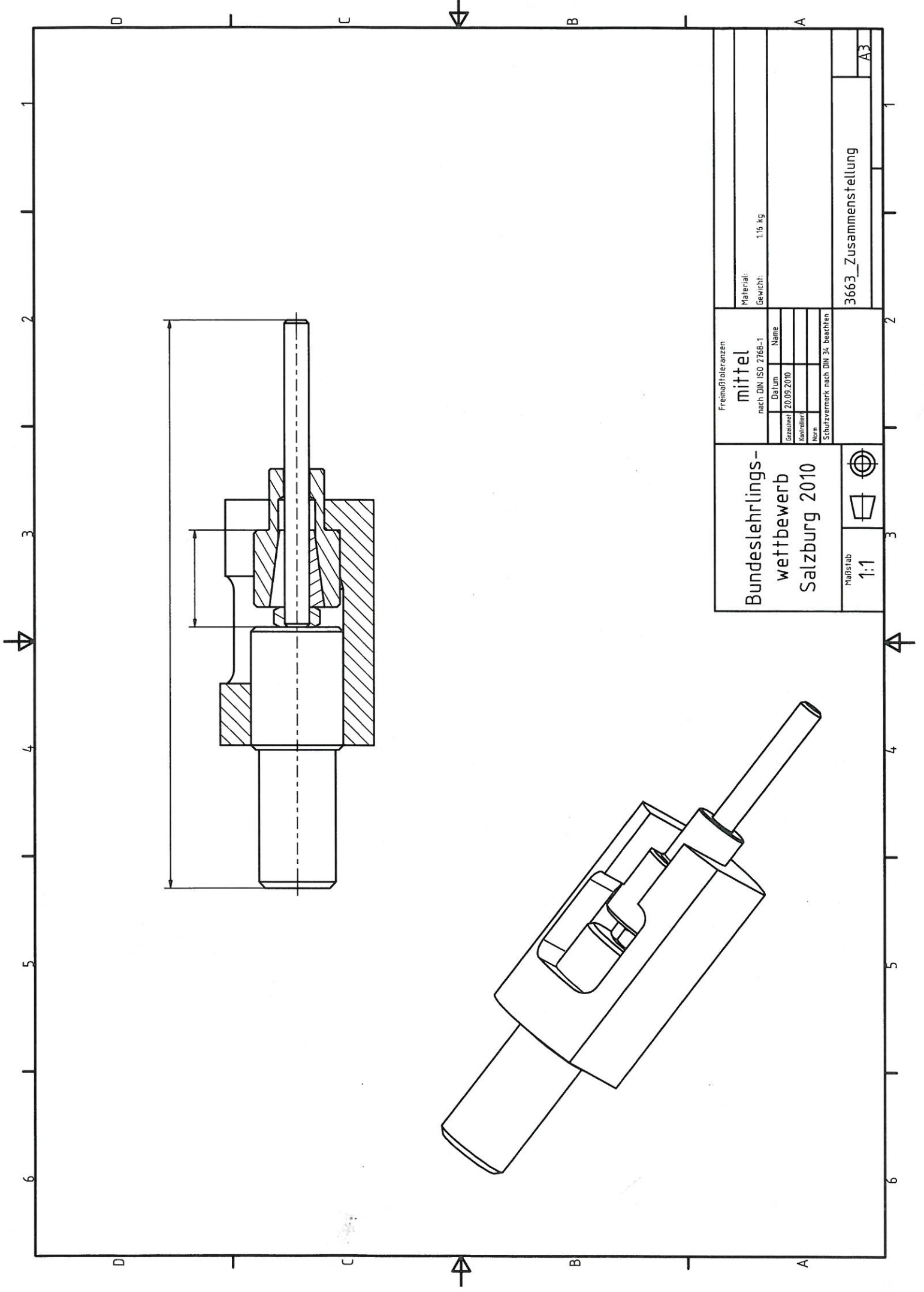
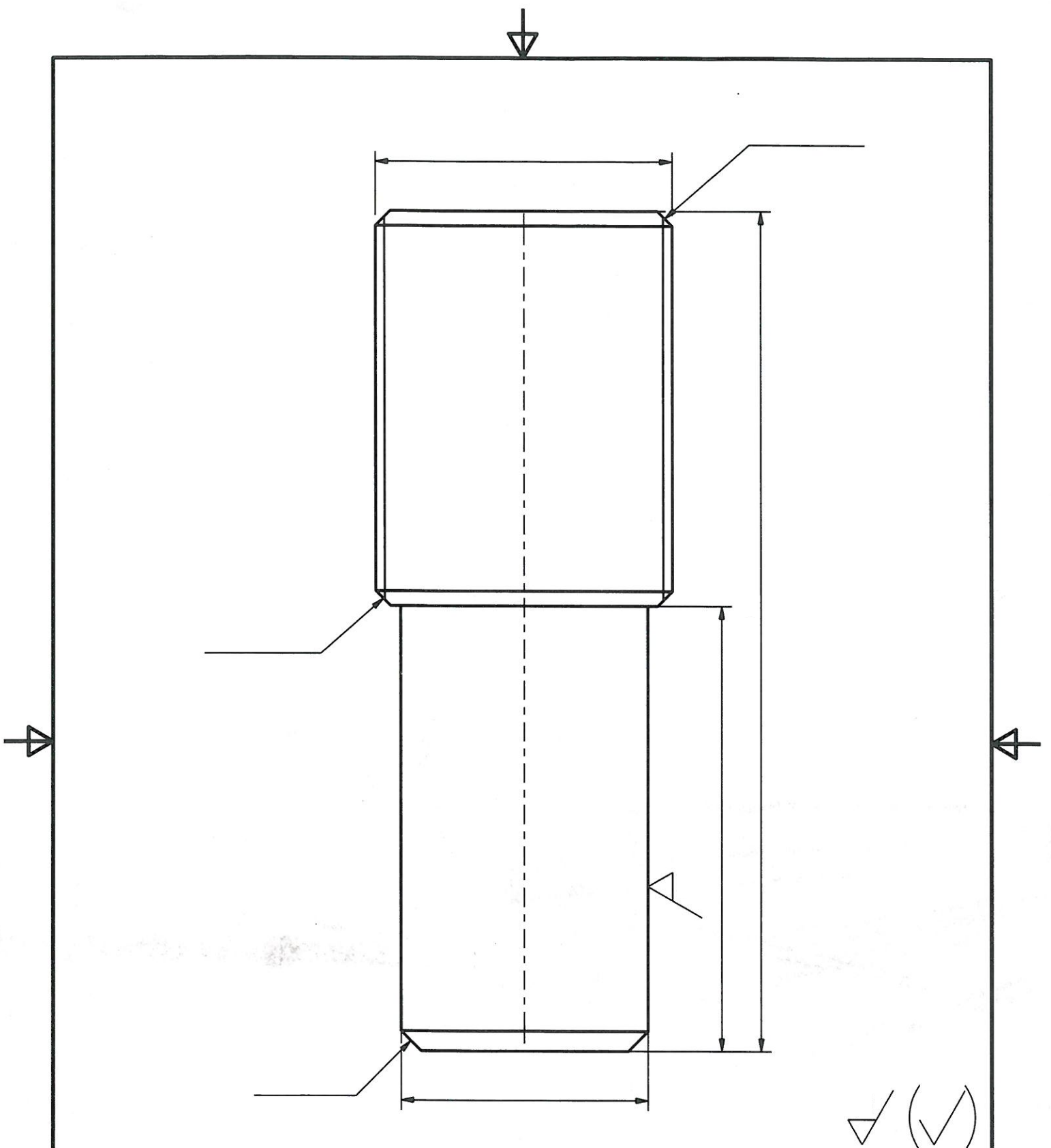


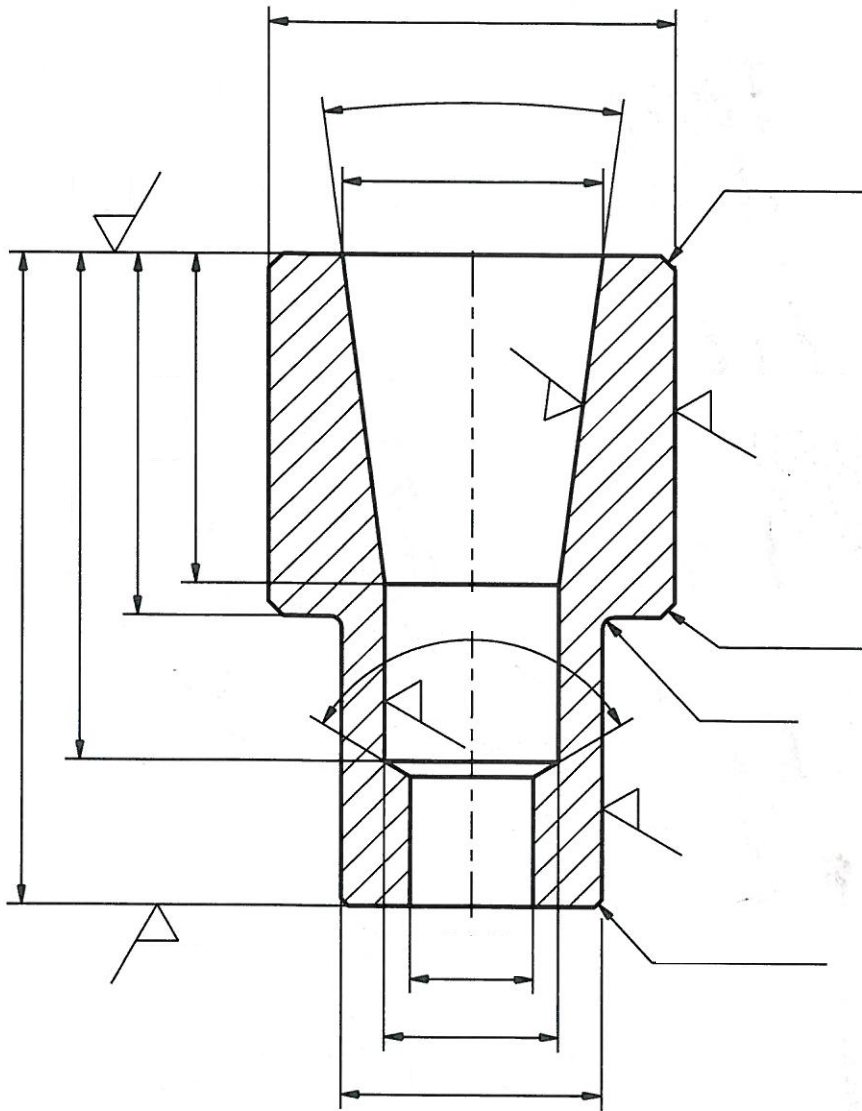
| | | | |
|---|------------|------------------------------------|-----------------------|
| Freimaßtoleranzen mittel nach DIN ISO 2768-1 | | Material: Gewicht: 1,16 kg | |
| Gezeichnet | Datum | Name | 3663_Zusammenstellung |
| Kontrolliert | 20.09.2010 | | |
| Zeichner | | | |
| Maßstab 1:1 | | Schutzvermerk nach DIN 34 beachten | |
| Bundeslehrlings- wettbewerb Salzburg 2010 | | A3 | |





| | | | |
|--|---|------------|--|
| Bundeslehrlings- wettbewerb Salzburg 2010 | Freimaßtoleranzen mittel nach DIN ISO 2768-1 | | Material: 1.0715 / 11SMn30 Gewicht: 0.39 kg |
| | Datum | Name | Zapfen |
| | Gezeichnet | 20.09.2010 | |
| | Kontrolliert | | |
| | Norm | | |
| Schutzvermerk nach DIN 34 beachten | | | 3663_04 |
| Maßstab 1:1 |   | | A4 |

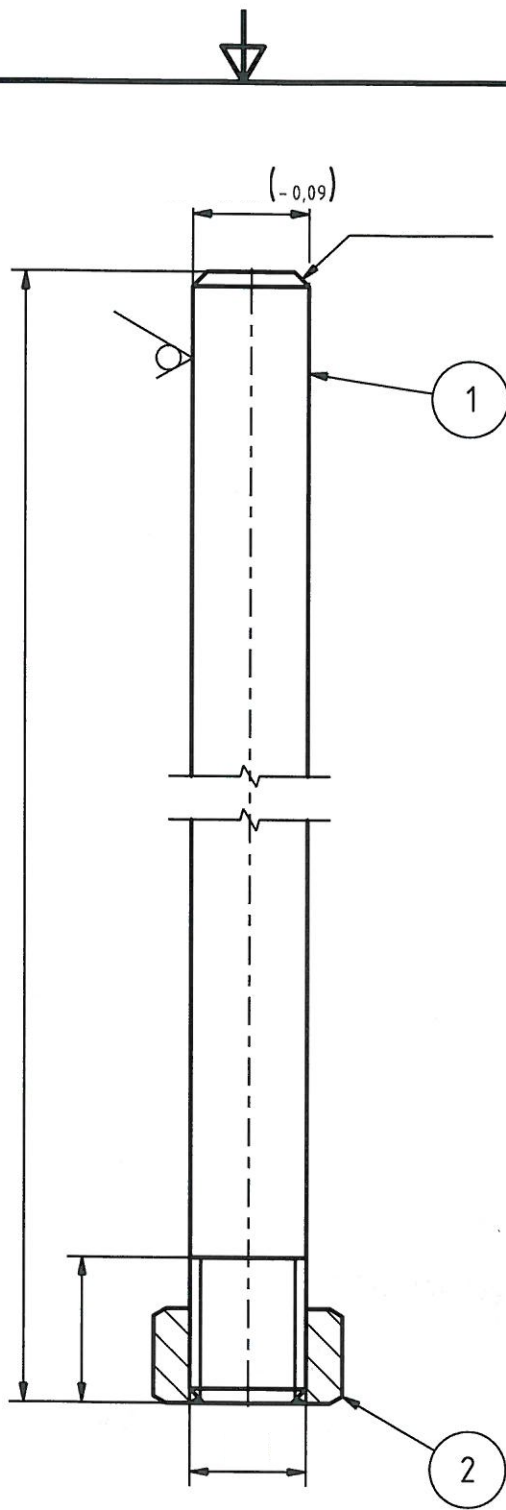




a) gebohrt
 b) Winkel passend zum Gegenstück 3663_02
 Unbemasste Kanten entgratet 0,5x45°

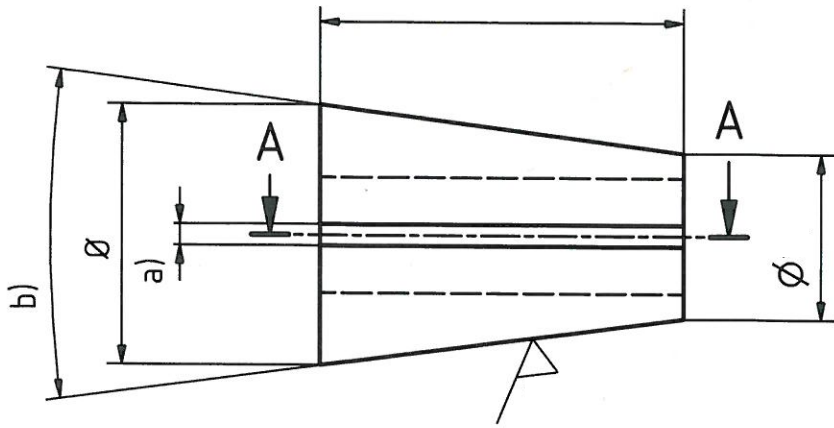


| | | | | | |
|--|---|------------------------------------|--|--|------|
| Bundeslehrlings- wettbewerb Salzburg 2010 | Freimaßtoleranzen mittel nach DIN ISO 2768-1 | | Material: 1.0715 / 11SMn30 Gewicht: 0,11 kg | | |
| | | | Einsatz | | |
| | | Datum | | | Name |
| | Gezeichnet | 20.09.2010 | | | |
| | Kontrolliert | | | | |
| | | Norm | | | |
| | | Schutzvermerk nach DIN 34 beachten | | | |
| Maßstab 2:1 | | | 3663_03 | | |
| | | | A4 | | |

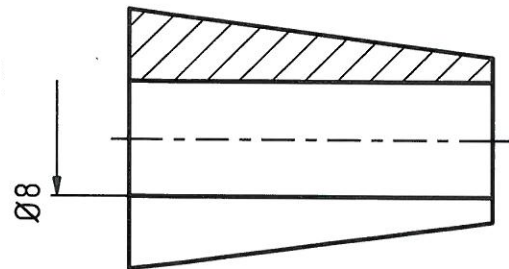


| | | | | |
|------|-----------------|-------|--------------------------|------------------|
| 2 | Sechskantmutter | 1 | DIN 934 - M8 | 8 |
| 1 | Welle blank | 1 | Ø8 x 102mm | 1.0715 / 11SMn30 |
| Teil | Bezeichnung | Menge | Roh-Material/Zeichn.-NR. | Werkstoff |

| | | | | | | |
|--|---|------------|-------------------------------|----|--|--|
| Bundeslehrlings- wettbewerb Salzburg 2010 | Freimaßtoleranzen mittel nach DIN ISO 2768-1 | | Material: Gewicht: 0,04 kg | | | |
| | Datum: Name: | | Stange | | | |
| | Gezeichnet | 20.09.2010 | | | | |
| | Kontrolliert | | | | | |
| | Norm | | | | | |
| Schutzvermerk nach DIN 34 beachten | | | | | | |
| Maßstab 2:1 | | 3663_01 | | A4 | | |



A-A



a) Mit Bügelsäge geschlitzt
 b) Winkel passend zum Gegenstück 3663_03
 Unbemaste Kanten entgratet 0,5x45°



| | | | | |
|--|---|--|------------------------|------------------|
| Bundeslehrlings- wettbewerb Salzburg 2010 | Freimaßtoleranzen mittel nach DIN ISO 2768-1 | | Welle blank Ø20 x 27mm | |
| | | | Material: | 1.0715 / 11SMn30 |
| | | | Gewicht: | 0,02 kg |
| | | | Buchse | |
| | | | | 3663_02 |
| | | | | A4 |

Maßstab
 2:1

