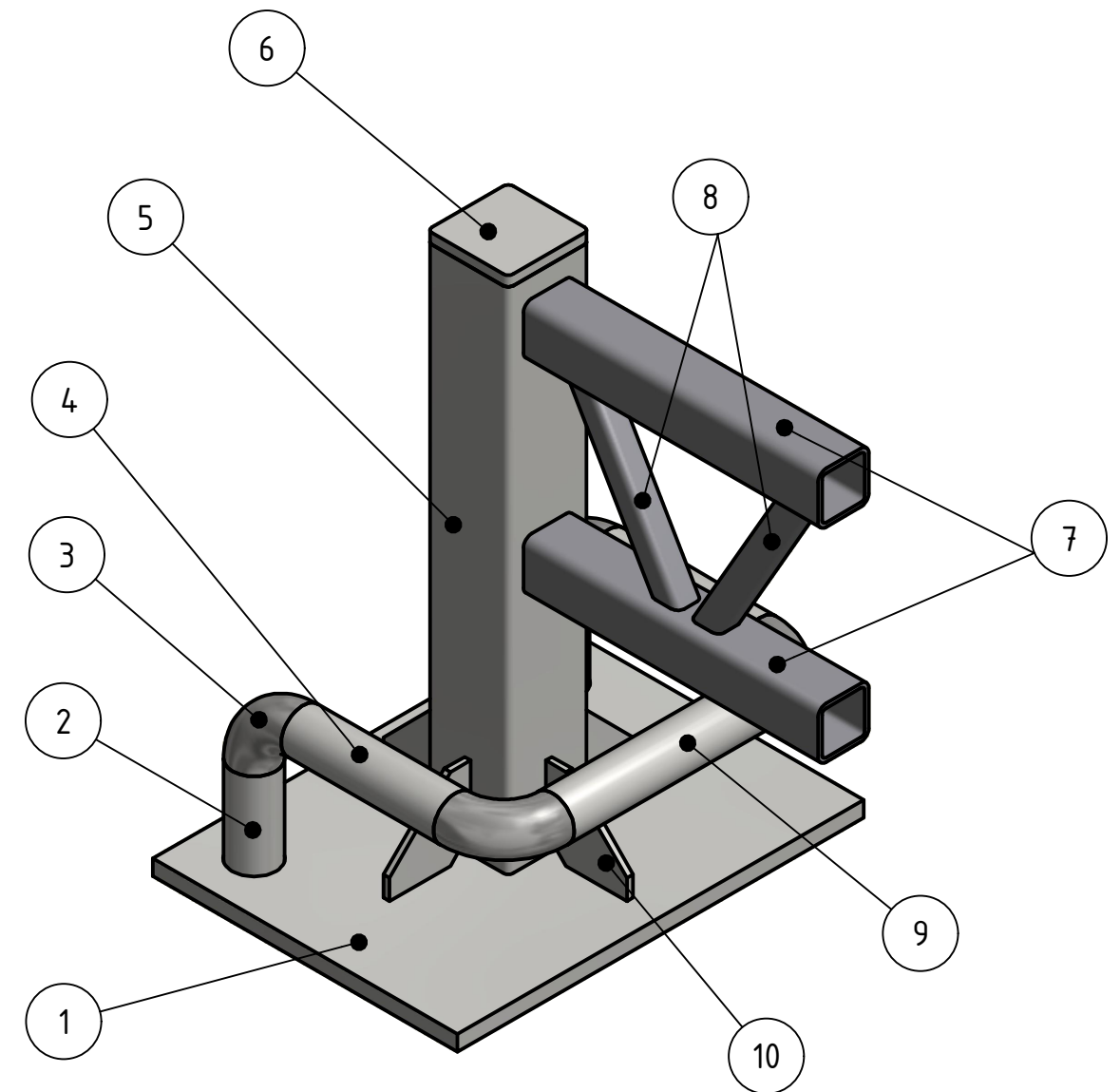
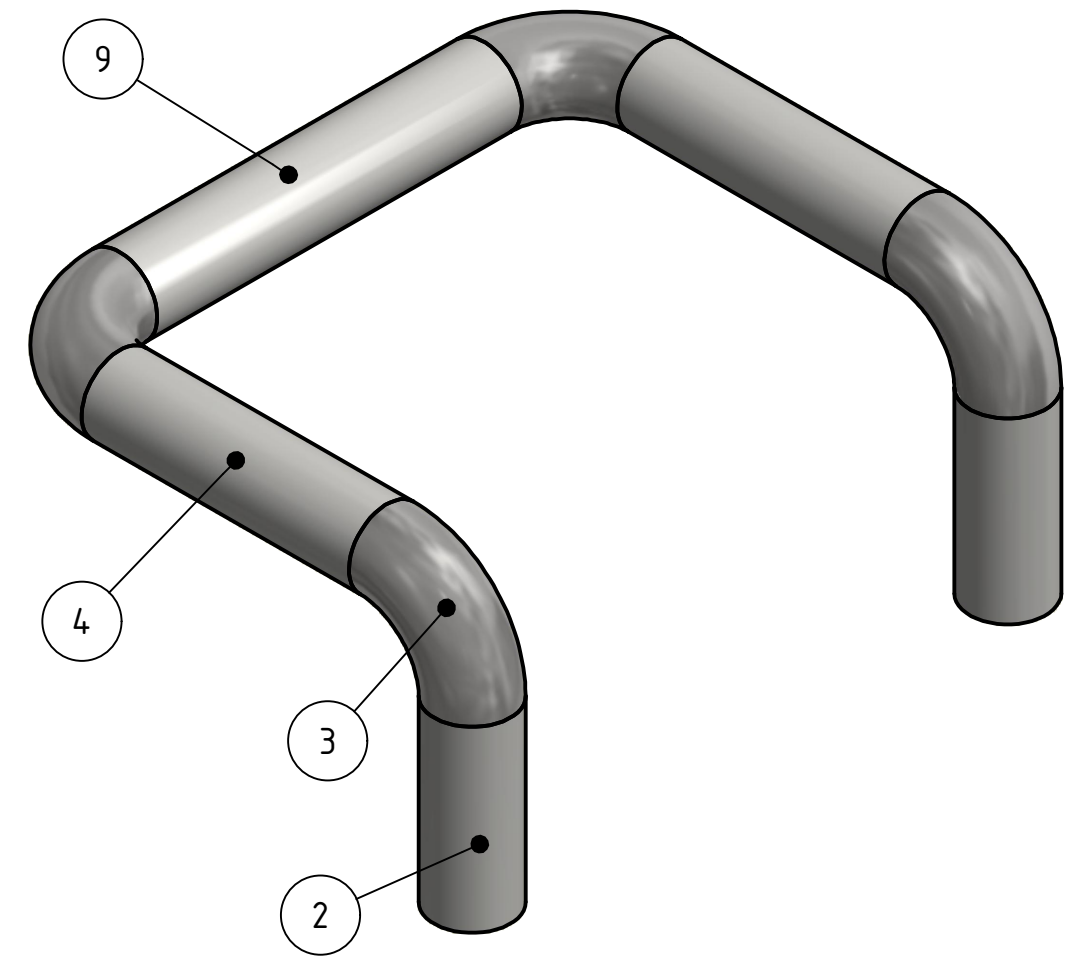
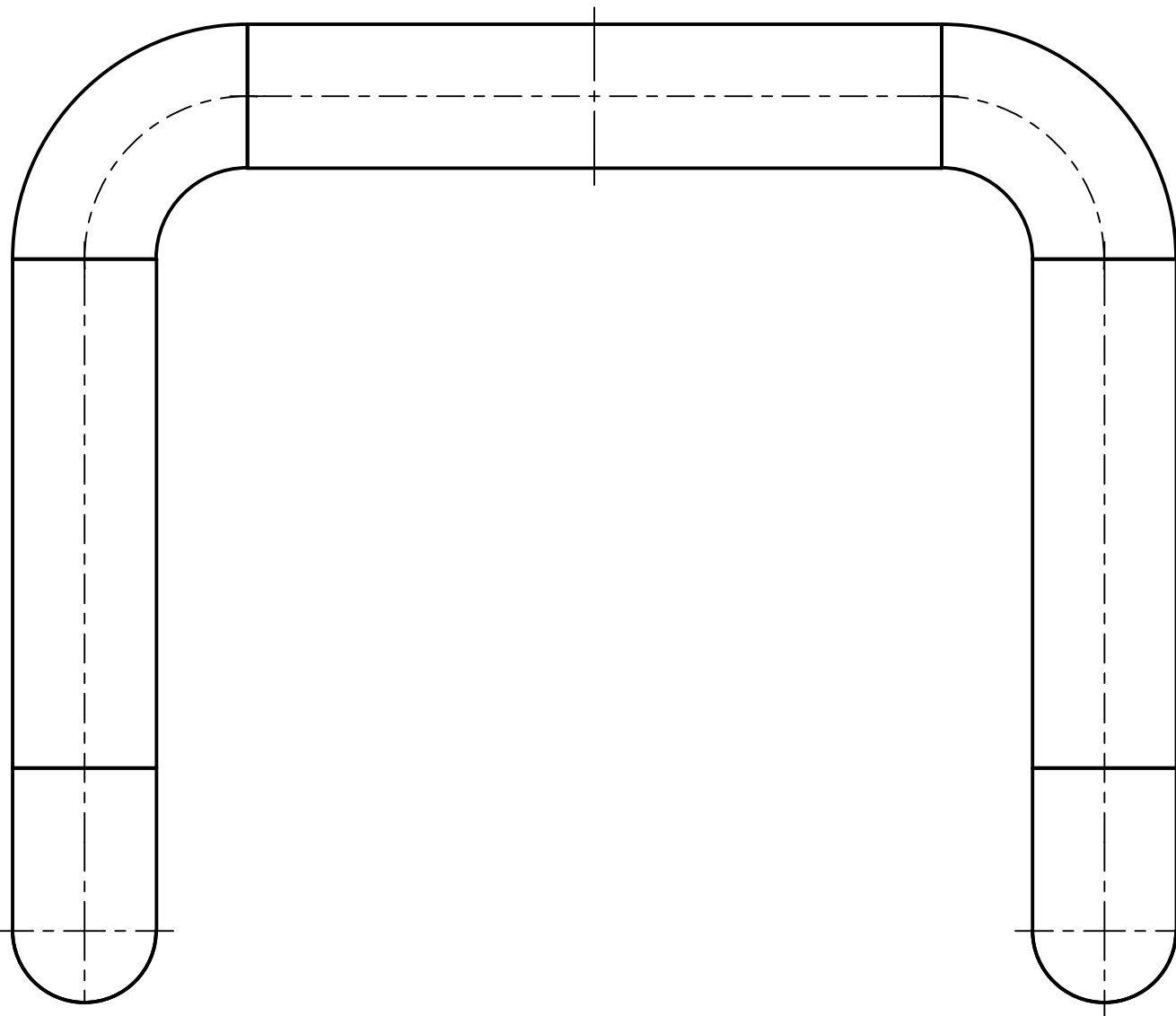
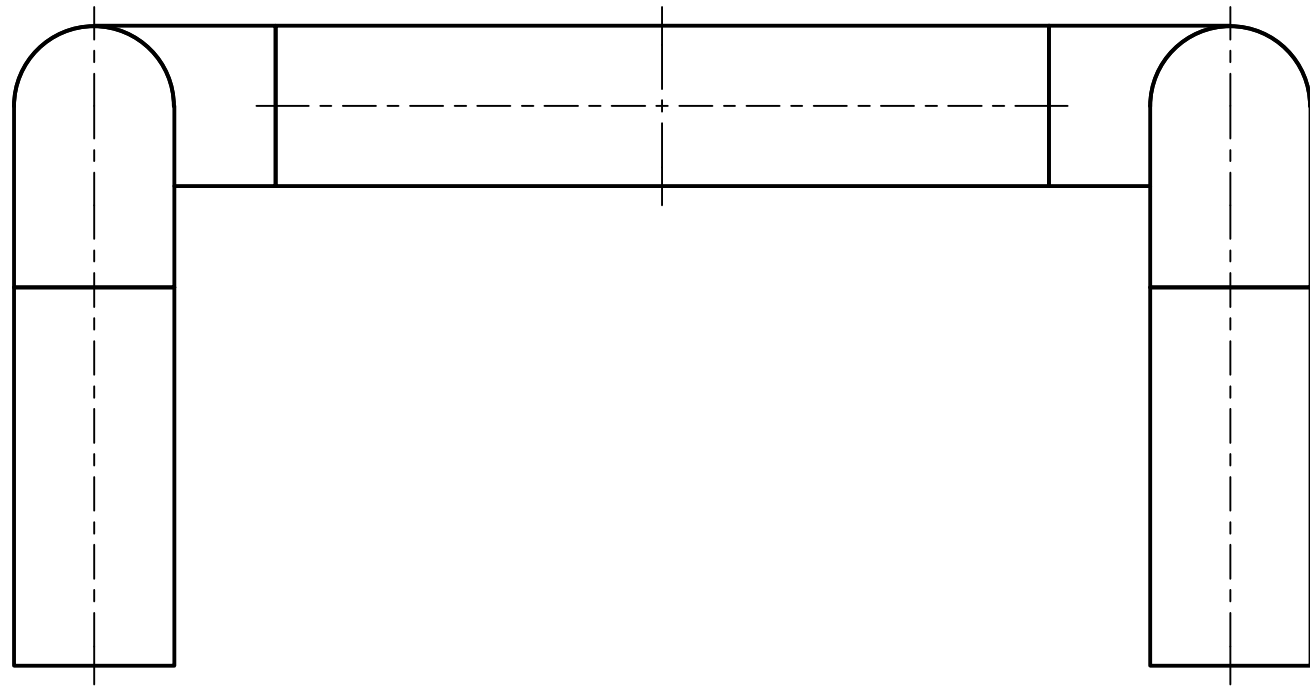




Alle nicht bemaßten  
Schweißpositionen können selbst  
gewählt werden

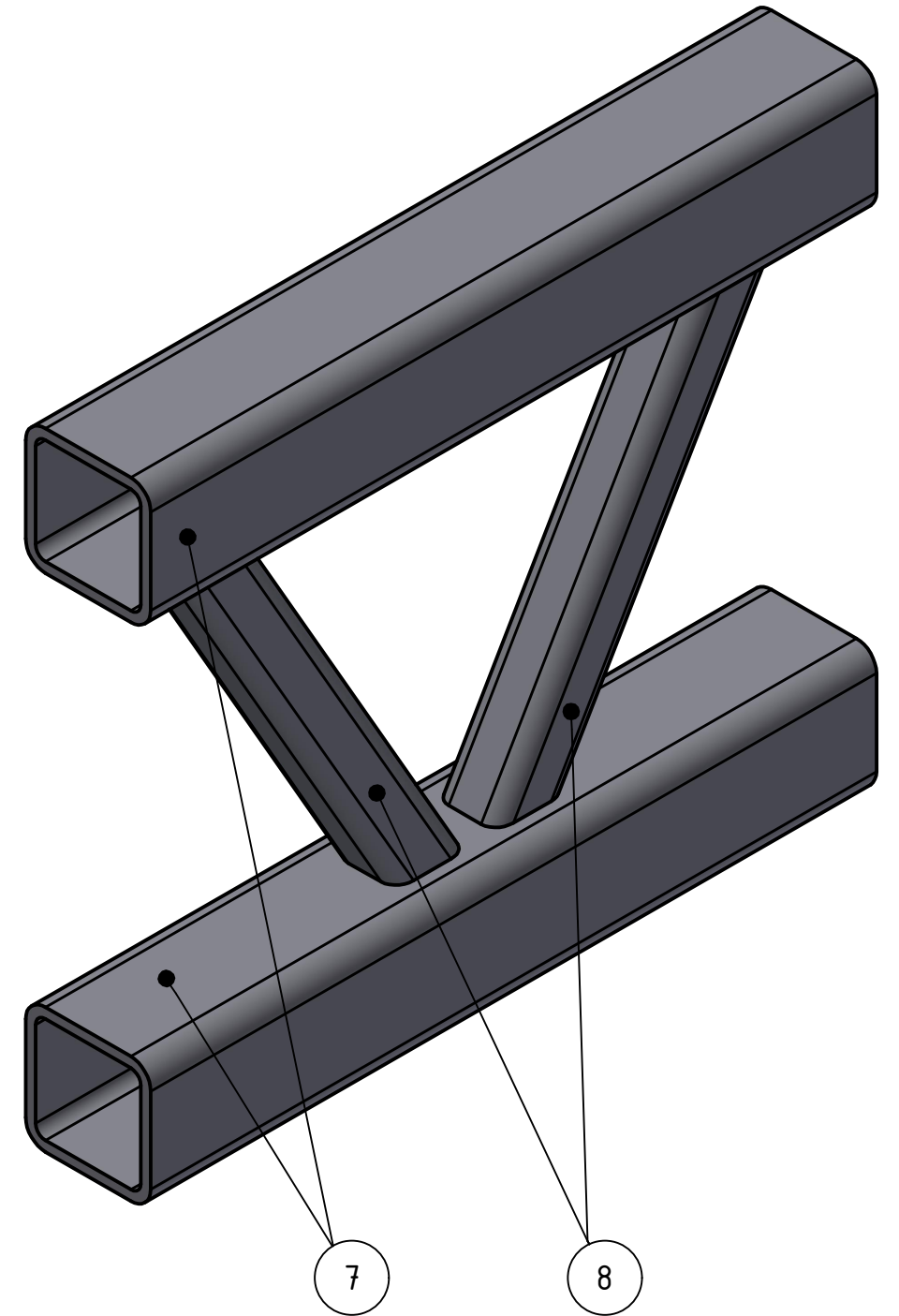
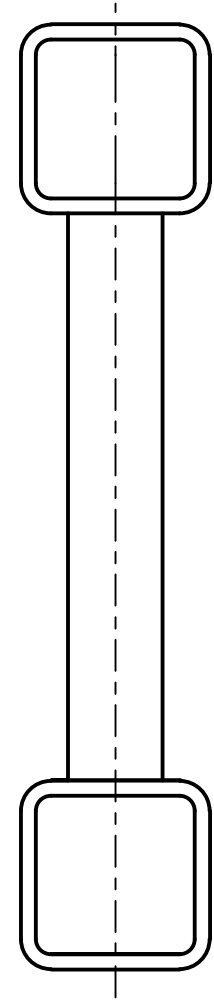
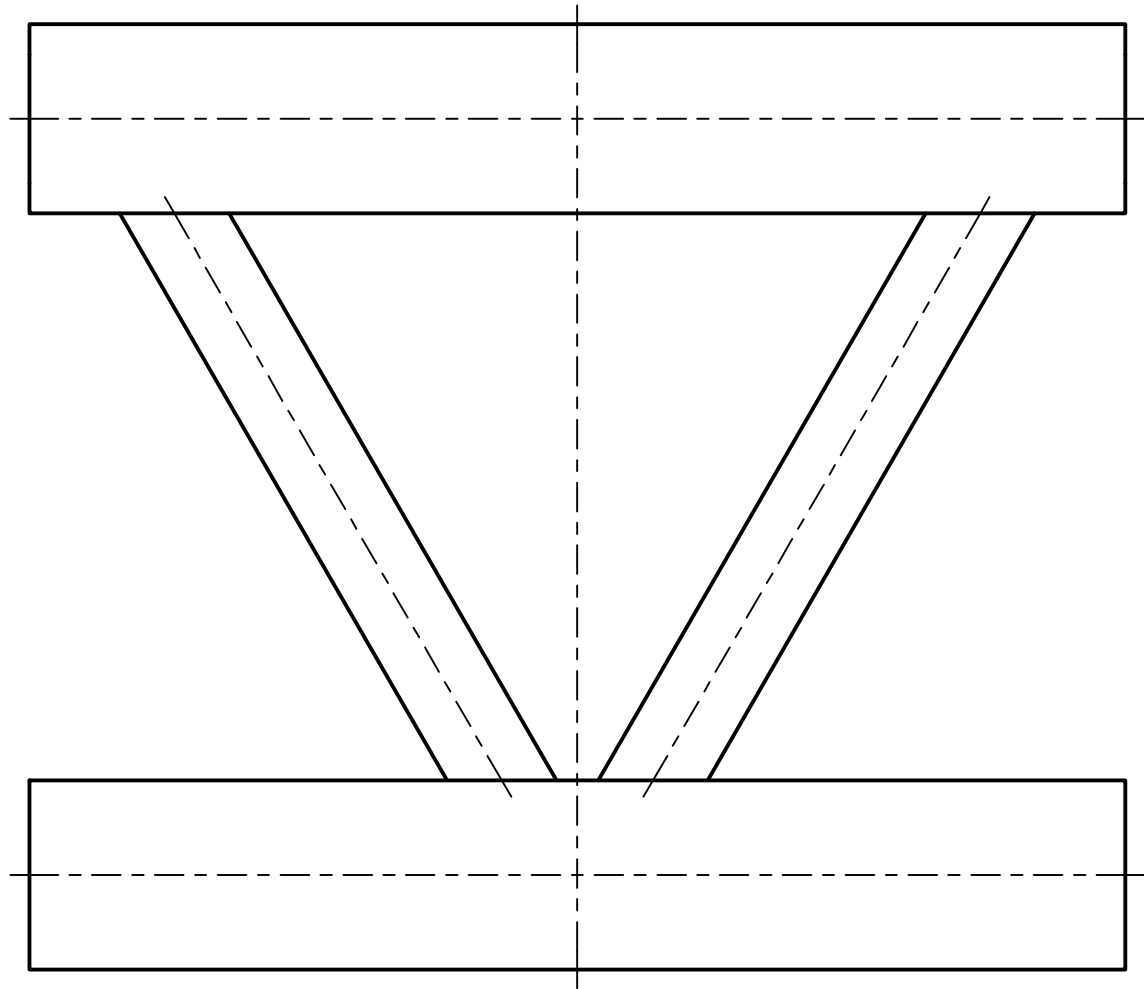


Unregelmäßigkeiten nach ÖNEN ISO 5817		m Metalltechnik Tirol	Kandidat:		BLWB MT-Stahlbau- u. Schweißtechnik		
Unregelmäßigkeit	Bewertungsgruppe		Kennnummer:		Projekt: Schweißkonstruktion		
zu große Kehlnahtdicke	C					Bauteil:	
Nahtüberhöhung	C					Baugruppe:	
Ansätze und Gleichmäßigkeit	B	Gezeichnet	01.08.2024	Name		Position:	Werkstoff:
Übergänge und Einbrandkerben	C	Allgemeintoleranz EN ISO 13920- AE Werkstückkanten ISO 13715 Oberflächen DIN ISO 1302 Form und Lagetoleranz DIN ISO 1101		Projektion	Maßstab	Stück: 1	Rohmaß:
					1:5		Blatt 1/6




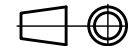
Pos	Stk.	Benennung	Material	Norm	Rohmaße	Bemerkung
9	1	Rohr	1.4301		ø42,4x2x225	
4	2	Rohr	1.4301		ø42,4x2x142	
3	4	Bogen 90°	1.4301		ø42,4x2	
2	2	Rohr	1.4301		ø42,4x2x96	

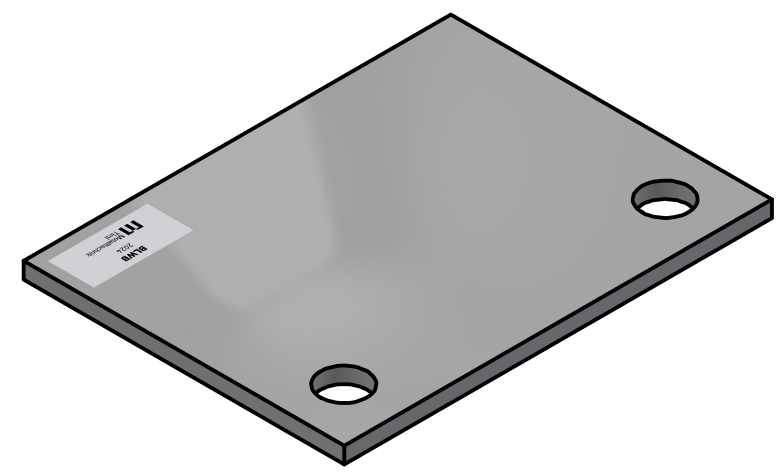
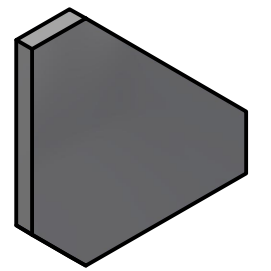
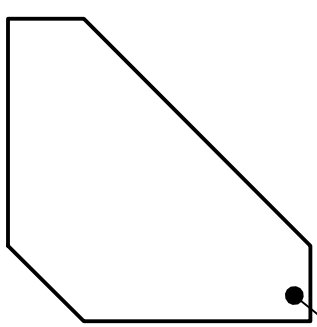
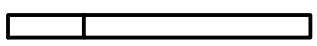
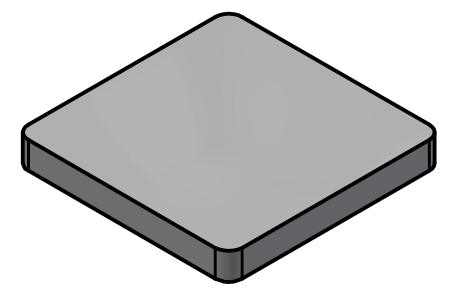
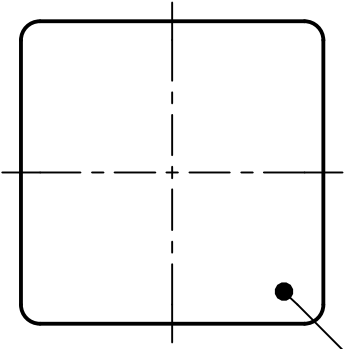
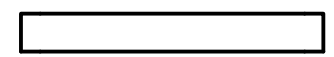
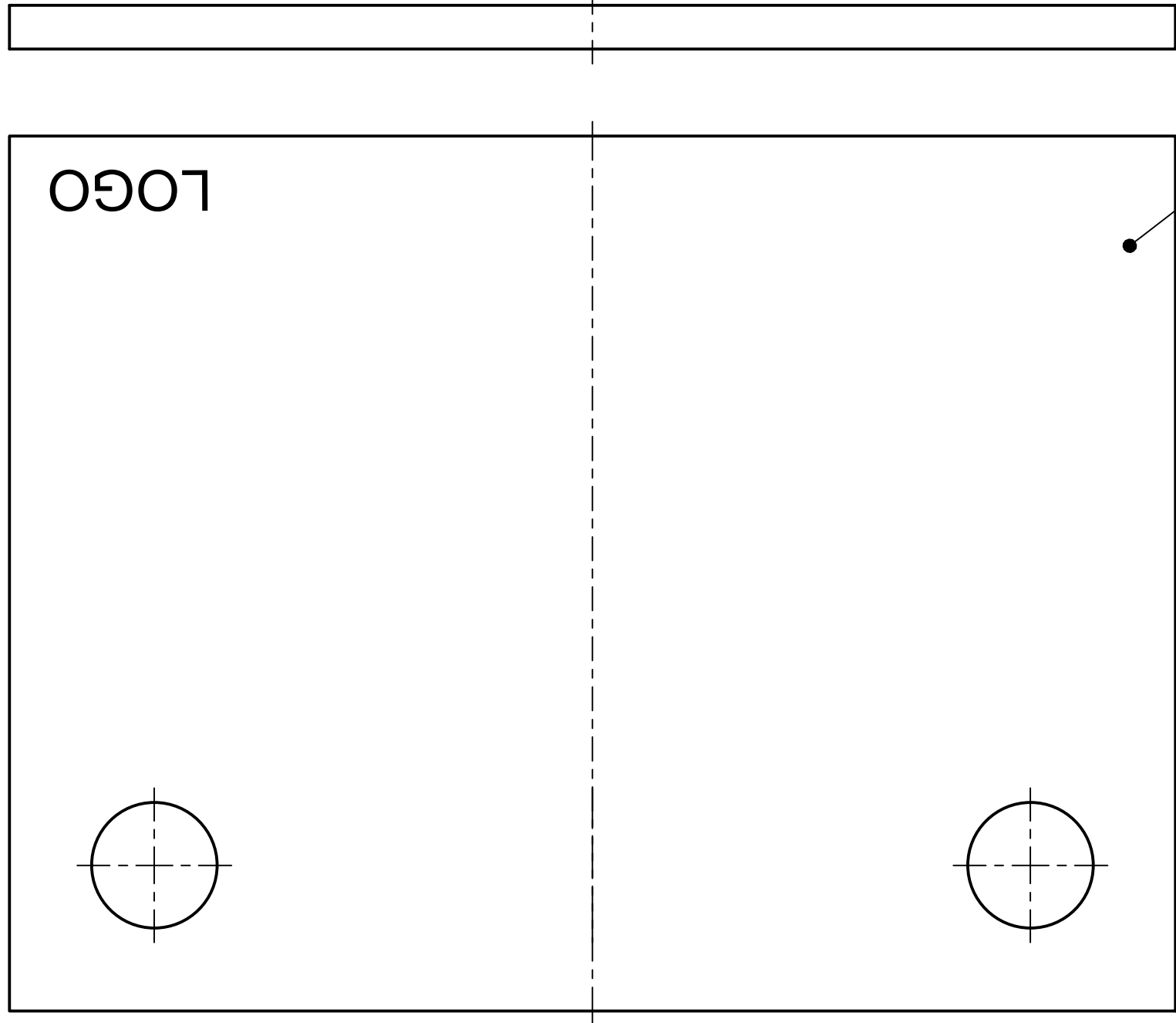
	Kandidat:		BLWB MT-Stahlbau- u. Schweißtechnik			
	Kennnummer:					
Datum		Name	Projekt: Schweißkonstruktion Bauteil: Rohrbogen Baugruppe:			
Gezeichnet	01.08.2024					
		Projektion	Maßstab	Position:	Werkstoff:	Blatt 2/6
			1:2	Stück:	Rohmaß:	



Pos	Stk	Benennung	Material	Norm	Rohmaße	Bemerkung
8	2	FR 25/25/2,5	1.0036		25x25x188	
7	2	FR 50/50/4	1.0036		50x50x290	

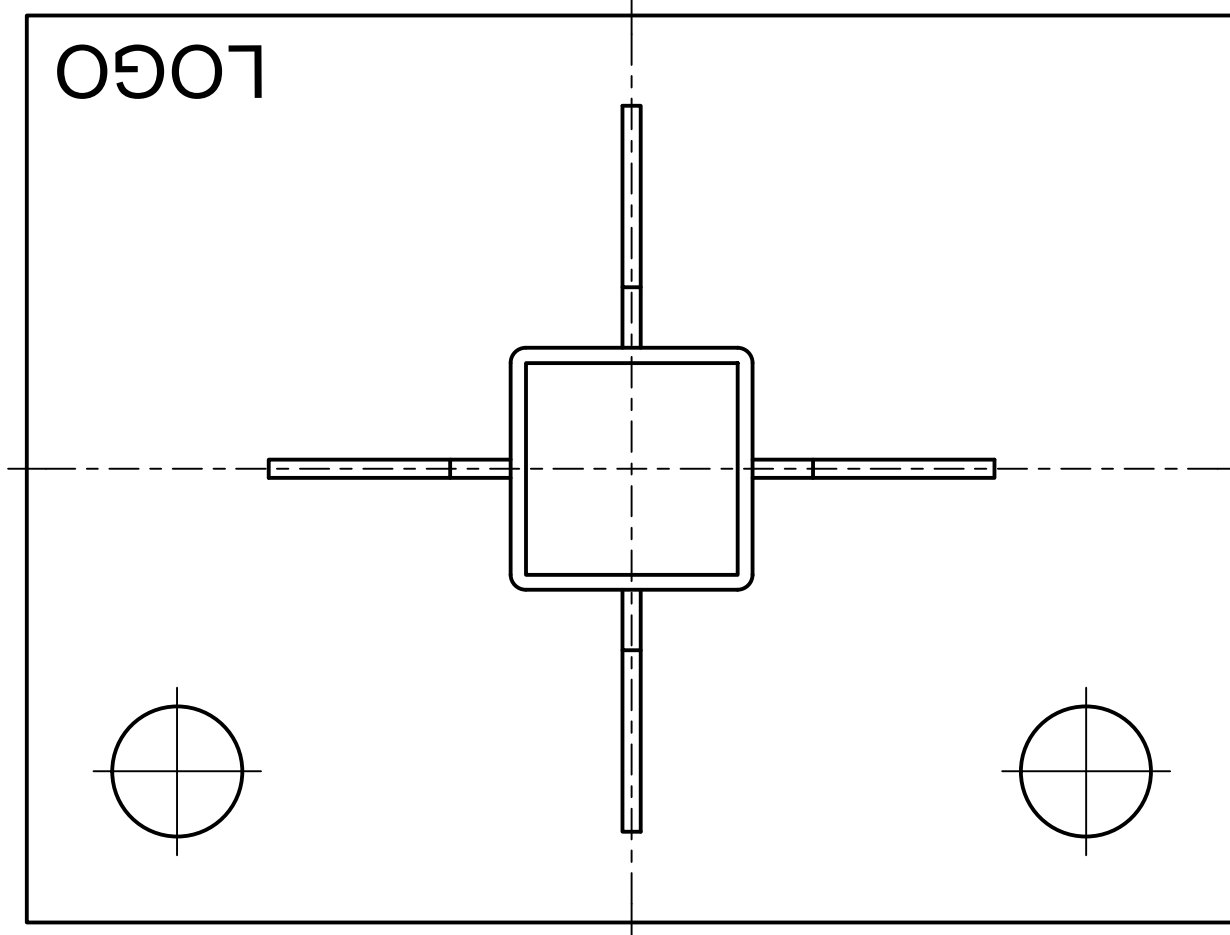
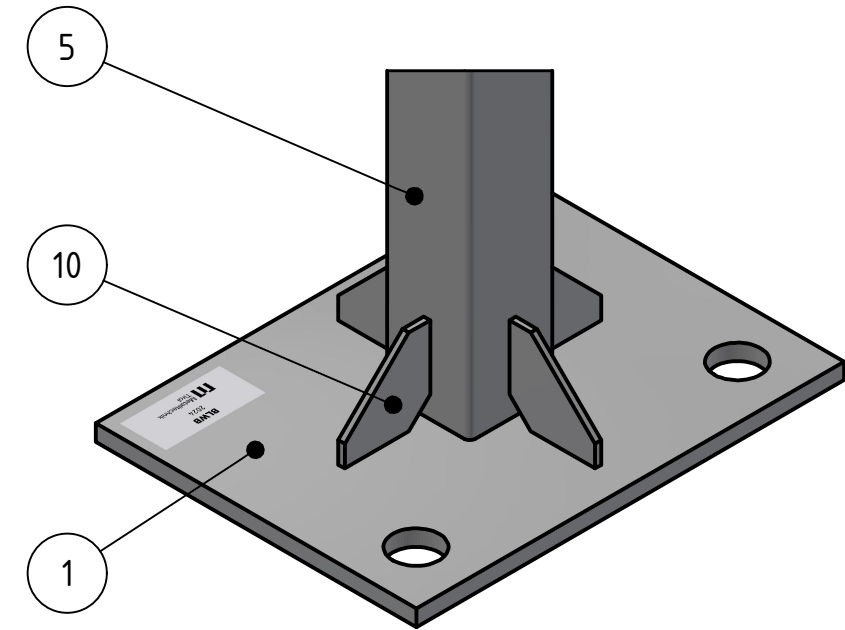
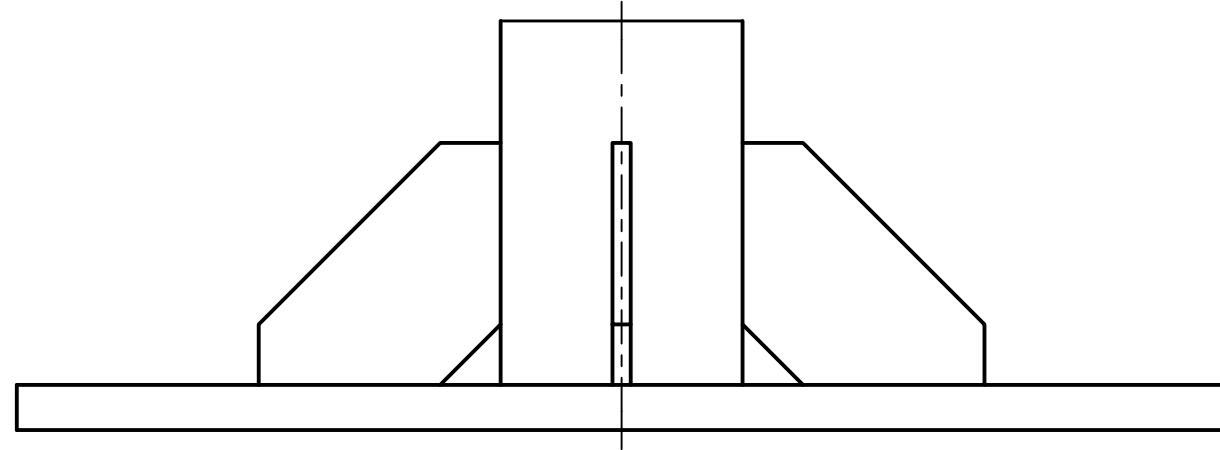
  

	Kandidat:		BLWB MT-Stahlbau- u. Schweißtechnik			
	Kennnummer:		Projekt: Schweißkonstruktion			
Datum: 01.08.2024		Name:	Bauteil: FR-Gestell			
Gezeichnet: 01.08.2024		Baugruppe:				
Allgmeintoleranz EN ISO 13920- AE Werkstückkanten ISO 13715 Oberflächen DIN ISO 1302 Form und Lagetoleranz DIN ISO 1101		Projektion 	Maßstab 1:2	Position: Stück:	Werkstoff: Rohmaß:	Blatt 3/6
EDV Nummer: F:\01.Metallwerkstätten\Prüfungsservice\BLWB 2024\_Stahlbau- und Schweißtechnik\Zeichnungen\ZNG-ohne Bemaßung\FR-Gestell.dwg						


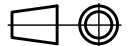


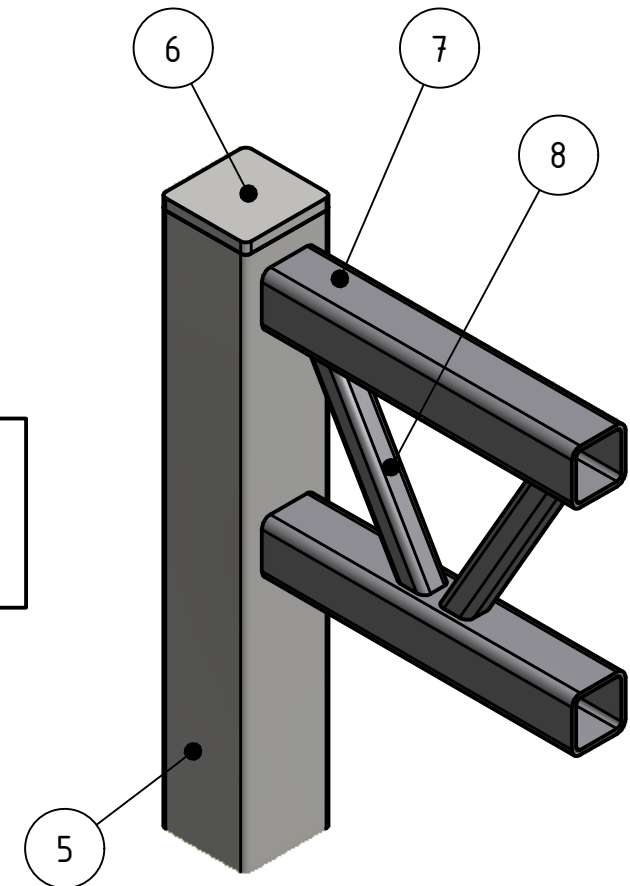
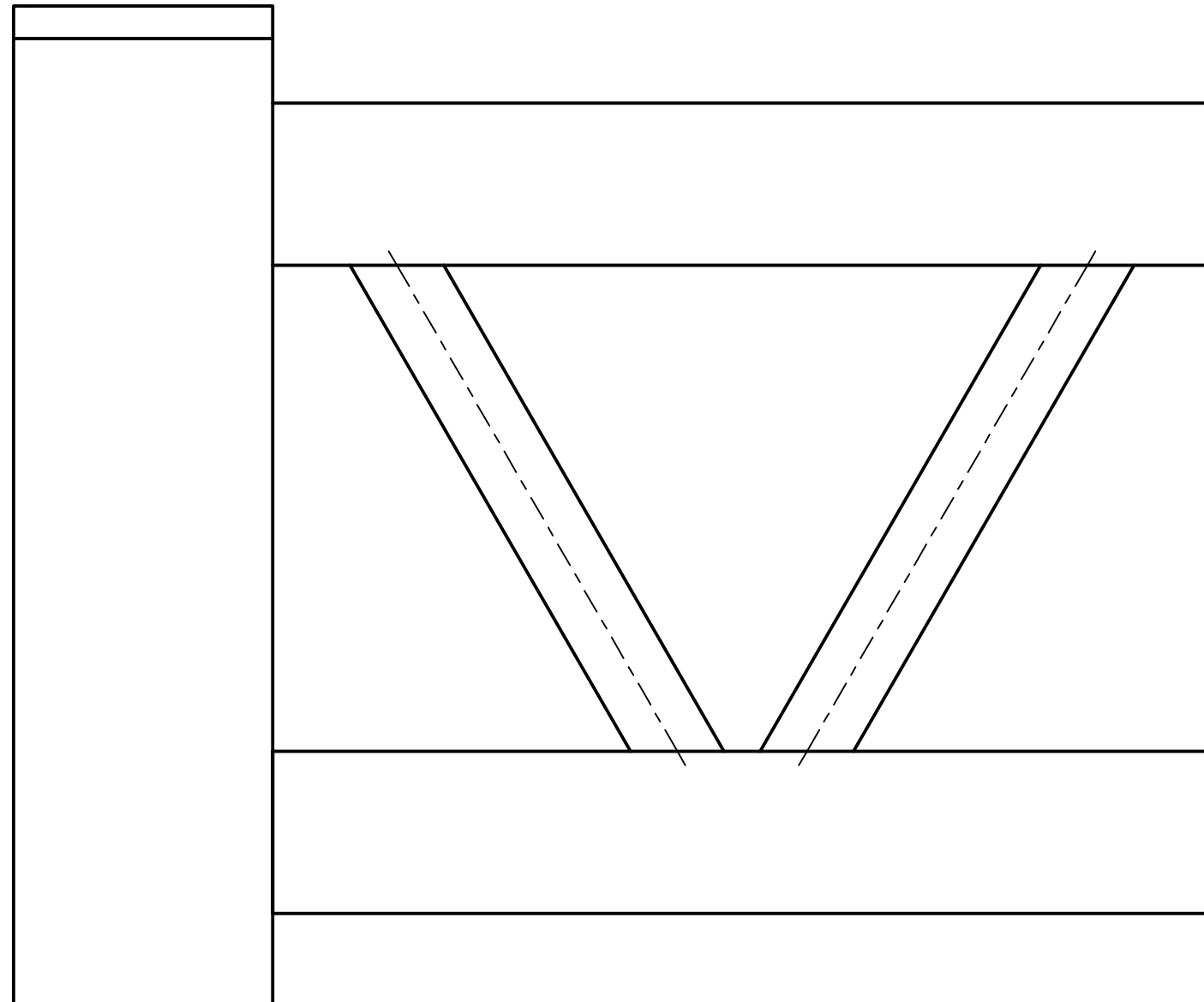
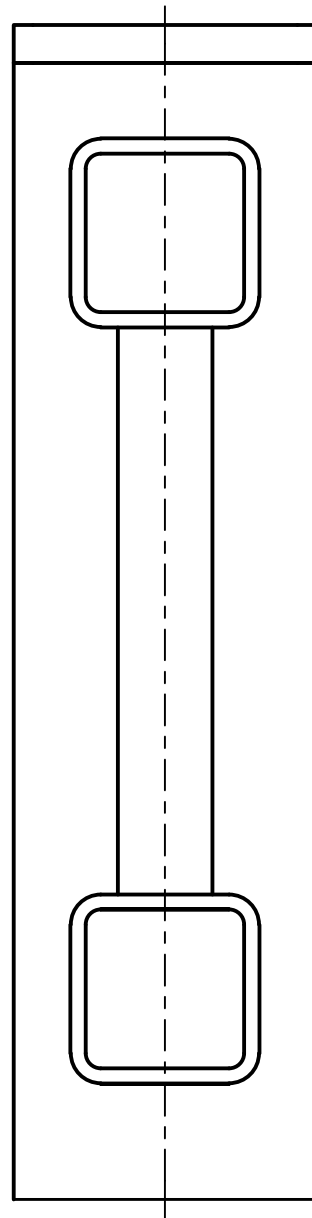
Pos.	Stk.	Benennung	Material	Norm	Rohmaße	Bemerkung
10	4	Aussteifung	1.0036		80x80x6	gelasert
6	1	Deckel	1.0036		80x80x10	gelasert
1	1	Grundplatte	1.0036		400x300x15	gelasert

	Kandidat:		BLWB MT-Stahlbau- u. Schweißtechnik			
	Kennnummer:		Projekt: Schweißkonstruktion			
Datum		Name	Bauteil:			
Gezeichnet		01.08.2024	Baugruppe:			
		Projektion	Maßstab	Position:	Werkstoff:	Blatt 4/6
			1:2	Stück:	Rohmaß:	





Pos.	Stk.	Benennung	Material	Norm	Rohmaße	Bemerkung
10	4	Aussteifung	1.0036		80x80x6	gelasert
5	1	Formrohr 80x80x5	1.0036		80x80x550	
1	1	Grundplatte	1.0036		400x300x15	gelasert

	Kandidat:		BLWB MT-Stahlbau- u. Schweißtechnik			
	Kennnummer:		Projekt: Schweißkonstruktion			
Datum		Name	Bauteil: Grundplatte mit Säule			
Gezeichnet		01.08.2024	Baugruppe:			
		Projektion	Maßstab	Position:	Werkstoff:	Blatt 5/6
			1:2,5	Stück:	Rohmaß:	



Pos	Stk	Benennung	Material	Norm	Rohmaße	Bemerkung
8	2	Formrohr	1.0036		30x30x2.5	
7	2	Formrohr	1.0036		50x50x4	
6	1	Grobblech	1.0036		80x80x10	
5	1	Formrohr	1.0036		80x80x5	

	Kandidat:		BLWB MT-Stahlbau- u. Schweißtechnik		
	Kennnummer:		Projekt: Schweißkonstruktion		
Datum		Name	Bauteil: Formrohr E		
Gezeichnet	01.08.2024		Baugruppe:		
		Projektion	Maßstab	Position:	Werkstoff:
			1:2	Stück:	Rohmaß:
					Blatt 6/6