

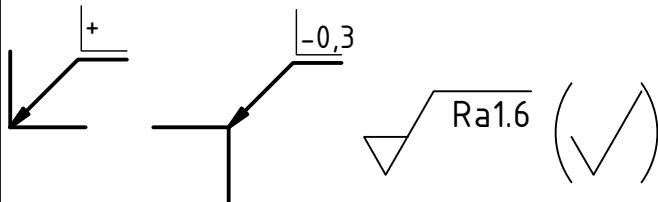
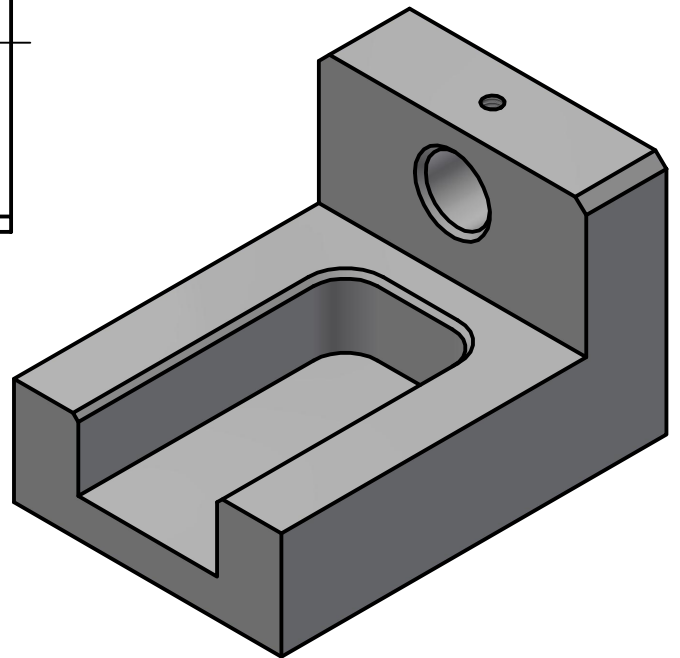
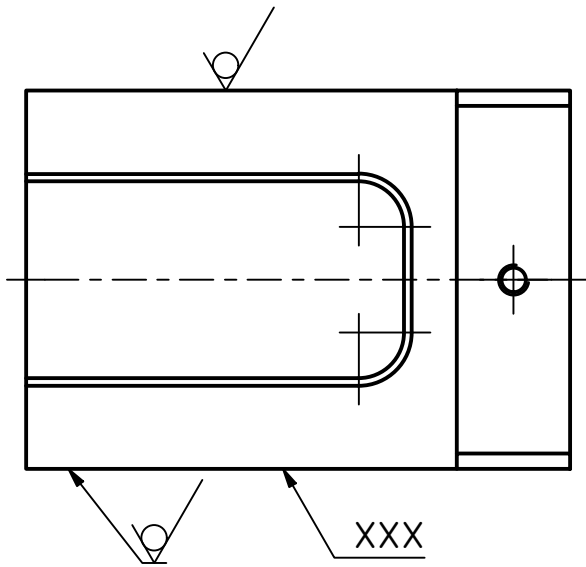
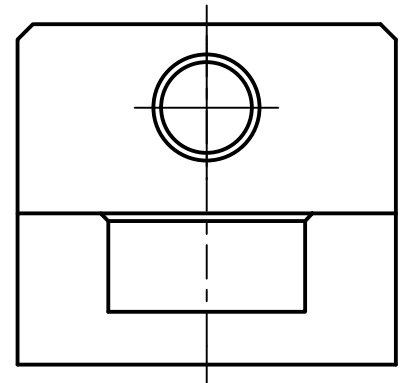
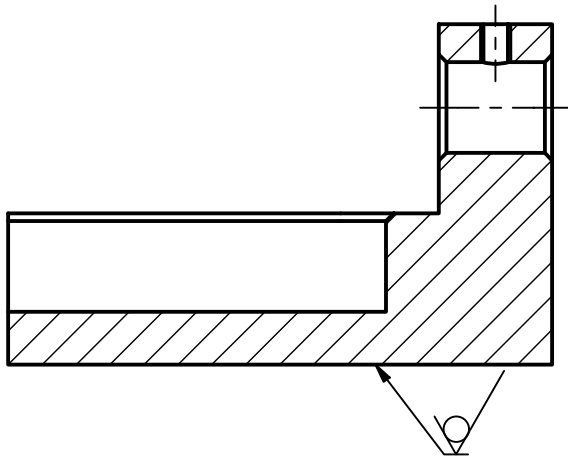


4	1	Flachkopfschraube M4x4		DIN922		
3	1	Gleitteil	2.0401		50x12x38	
2	1	Spindel	1.0718		∅45x100	
1	1	Grundkörper	1.1730		50x50x74	Meusburg
Pos.	Stk.	Benennung	Material	Norm	Rohmaße	Bemerkung

 Metalltechnik Tirol	Kandidat:		BLWB - Maschinenbautechnik			
	Kennnummer:		Projekt: Positioniervorrichtung			
Datum		Name	Bauteil:			
Gezeichnet		01.08.2024	Baugruppe:			
			Projektion 	Maßstab 1:1	Position: Stück:	Werkstoff: Rohmaß:
						Blatt 1/4



XXX=Kennnummer und Punzierung



Kandidat:

BLWB - Maschinenbautechnik

Kennnummer:

Projekt: Positioniervorrichtung

Bauteil: Grundkörper

Name

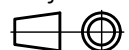
Baugruppe:

Datum

Gezeichnet 01.08.2024

Allgemeintoleranz ISO 2768- mH  
 Werkstückkanten ISO 13715  
 Oberflächen DIN ISO 1302  
 Form und Lagetoleranz DIN ISO 1101

Projektion



Maßstab

1:1

Position: 1

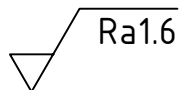
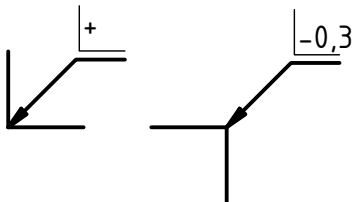
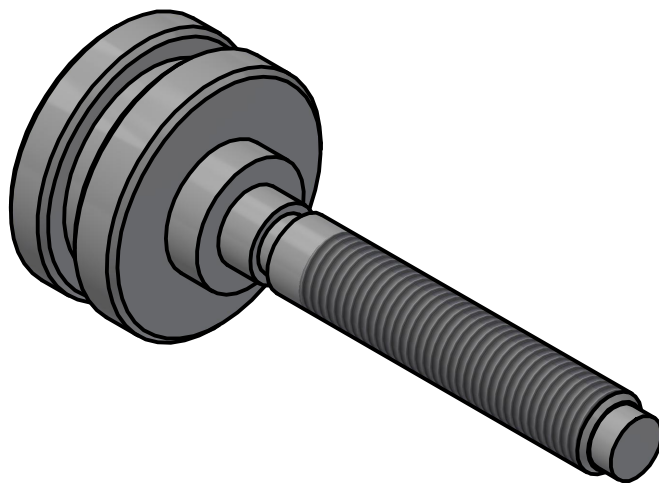
Stück: 1

Werkstoff: 1.1730



Rohmaß: 50x50x74

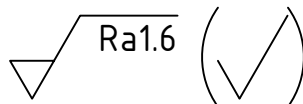
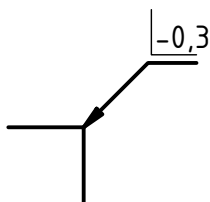
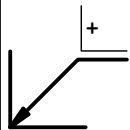
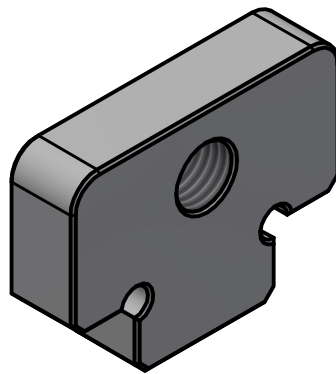
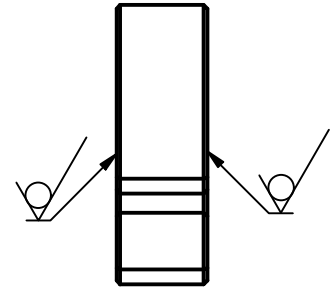
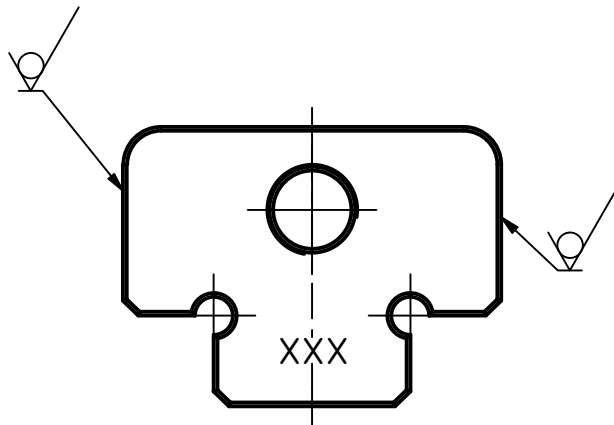
Blatt

2/4





XXX=Kennnummer und Punzierung

 Metalltechnik Tirol	Kandidat:		BLWB MT - Maschinenbautechnik		
	Kennnummer:		Projekt: Positioniervorrichtung		
		Bauteil: Spindel			
		Baugruppe:			
Gezeichnet	Datum	Name			
01.08.2024					
Allgemeintoleranz ISO 2768-mH		Projektion	Maßstab	Position: 2	Werkstoff: 1.0718
Werkstückkanten ISO 13715			1:1	Stück: 1	Rohmaß: $\varnothing 45 \times 100$
Oberflächen DIN ISO 1302					Blatt
Form und Lagetoleranz DIN ISO 1101					3/4
EDV Nummer: F:\01.Metallwerkstätten\Prüfungsservice\BLWB 2024\_MBT_2024\ZNG-ohne Bemaßung\Spindel.dwg					



XXX=Kennnummer und Punzierung

	Kandidat:		BLWB MT - Maschinenbautechnik		
	Kennnummer:		Projekt: Positioniervorrichtung		
		Bauteil: Gleitteil			
Datum		Baugruppe:			
Gezeichnet	01.08.2024				
Allgemeintoleranz ISO 2768-mH		Projektion	Maßstab	Position: 3	Werkstoff: 2.0401
Werkstückkanten ISO 13715			1:1	Stück: 1	Rohmaß: 50x12x38
Oberflächen DIN ISO 1302					Blatt
Form und Lagetoleranz DIN ISO 1101					4/4
EDV Nummer: F:\01.Metallwerkstätten\Prüfungsservice\BLWB 2024\_MBT_2024\ZNG-ohne Bemaßung\Gleitteil1.idw					