

Homepage-Version

1	Einstellschraube	10	Zylinderschr. M8x4,0-10,9	
2	Zylinderstift 5 m6 x 25-St	9	Stahl	
1	Zylinderschraube M8x20-10,9	8	10,9	
2	Scheibe 8-200HV	7	Stahl verzinkt	
2	Skt - Mutter M8-8	6	8 verzinkt	
1	Gelenkbolzen	5	Skt - Stahl blank C 35	
1	Zwischenstück	4	C 35 E	
1	Lasche	3	S 235 JR blank	
1	Lasche	2	S 235 JR blank	
1	Hebel	1	S 235 JR blank	
Stück	Benennung	Teil	Werkstoff, Festigkeitsklasse	Norm, Rohmaße
Kennnummer: XXX		LAP - MBT 1 Homepage		Arbeitszeit: 6,5 Stunden

Lehrabschlussprüfung

Maßstab: 1:1



Metalltechnik
Maschinenbautechnik



WIRTSCHAFTSKAMMER OBERÖSTERREICH
Lehrlingsstelle und Meisterprüfungsstelle

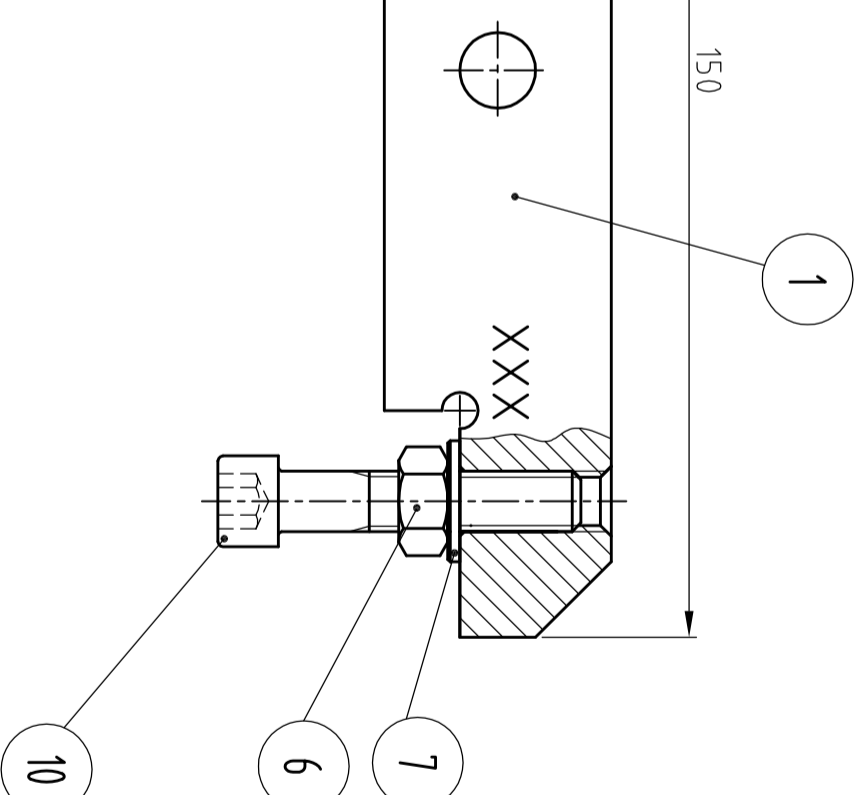
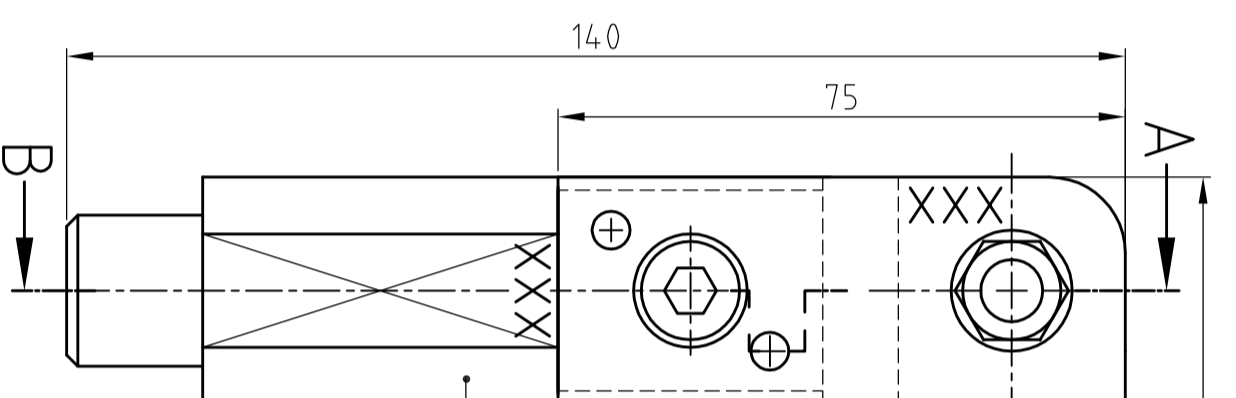
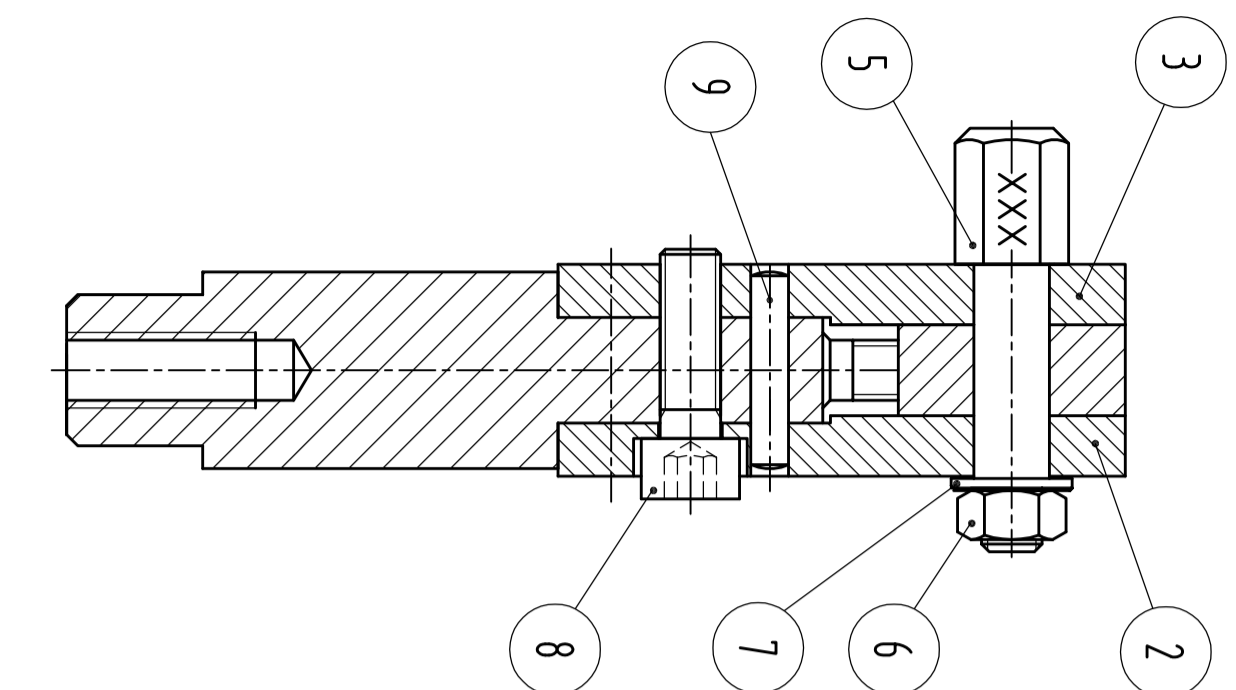
Mit freundlicher Genehmigung vom Arbeitskreis

Metalltechnik-Maschinenbautechnik

Zeichnungsnr.: Arbeitskreis MBT 25.08.2020

Blatt:

Schnitt A-B



Homepage - Version

1	Einstellschraube	10	Zylinderschr. M8x4,0-10,9	
2	Zylinderstift 5 m6 x 25-St	9	Stahl	
1	Zylinderschraube M8x25-10,9	8	10,9	
2	Scheibe 8-200HV	7	Stahl verzinkt	
2	Skt - Mutter M8-8	6	8 verzinkt	
1	Gelenkbolzen	5	Skt - Stahl blank C 35	
1	Zwischenstück	4	C 35 E	
1	Lasche	3	S 235 JR blank	
1	Lasche	2	S 235 JR blank	
1	Hebel	1	S 235 JR blank	
Stück	Benennung	Teil	Werkstoff, Festigkeitsklasse	Norm, Rohmaße
Kennnummer: XXX		LAP - MBT 2 Homepage		Arbeitszeit: 6,5 Stunden

Mit freundlicher Genehmigung vom Arbeitskreis

Metalltechnik-Maschinenbautechnik

Lehrabschlussprüfung

Maßstab: 1:1



Metalltechnik
Maschinenbautechnik

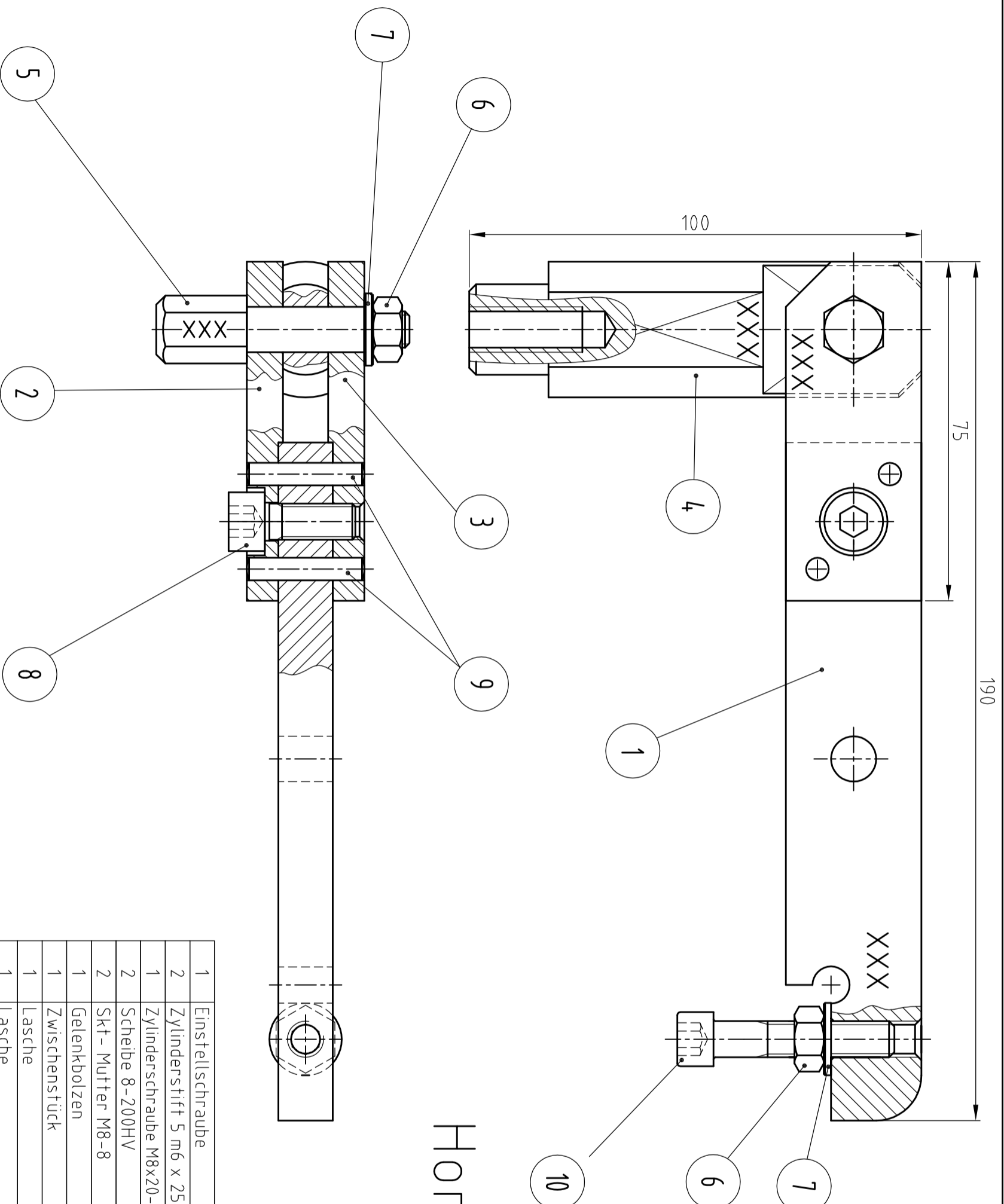


WIRTSCHAFTSKAMMER OBERÖSTERREICH
Lehrlingsstelle und Meisterprüfungsstelle

Zeichnungsnr.: Arbeitskreis MBT 25.08.2020

Blatt:

Homepage-Version



1	Einstellschraube	10	Zylinderschr. M8x4,0-10,9	
2	Zylinderstift 5 m6 x 25-St	9	Stahl	
1	Zylinderschraube M8x20-10,9	8	10,9	
2	Scheibe 8-200HV	7	Stahl verzinkt	
2	Skt - Mutter M8-8	6	8 verzinkt	
1	Gelenkbolzen	5	Skt - Stahl blank C 35	
1	Zwischenstück	4	C 35 E	
1	Lasche	3	S 235 JR blank	
1	Lasche	2	S 235 JR blank	
1	Hebel	1	S 235 JR blank	
Stück	Benennung	Teil	Werkstoff, Festigkeitsklasse	Norm, Rohmaße
Kennnummer: XXX		LAP - MBT 3 Homepage		Arbeitszeit: 6,5 Stunden

Lehrabschlussprüfung

Maßstab: 1:1



Metalltechnik
Maschinenbautechnik

Mit freundlicher Genehmigung vom Arbeitskreis
Metalltechnik-Maschinenbautechnik