

Fragenkatalog

für die Lehrabschlussprüfung

Fachgespräch

Elektronik - Hauptmodul H1

Angewandte Elektronik

Fragenaufteilung für das Fachgespräch (= 8 Kärtchen pro Kandidat):

- Grundlagen-Fachgebiete (4 Kapitel): je 1 Kärtchen
- Spezielles Fachgebiet H4 (4 Kapitel): je 1 Kärtchen

Bezeichnung.		Themen		
Gemeinsame Grundlagen für Fachgebiete H1, H3, H4	G1	Bauelemente und Werkstoffe		
	G2	Schaltungstechnik (Grundlagen Elektrotechnik/Elektronik)		
	G3	Messtechnik		
	G4	Schutzmaßnahmen und Arbeitssicherheit		
Spezielles Fachgebiet H1	H1-F1	Schaltungstechnik		
	H1-F2	Steuerungstechnik		
	H1-F3	Datentechnik		
	H1-F4	Arbeitstechnik		

<p>1</p>	<p>Welche Toleranzabstufungen sind bei Widerständen handelsüblich und wie sind sie gekennzeichnet?</p> <p>In der modernen Digitaltechnik werden - unter anderem - programmierbare Logikbausteine verwendet.</p> <p>Erklären Sie folgende Begriffe:</p> <p>PLD, FPGA, ASIC</p> <p>Welche Abmessungen hat die "Europakarte"?</p> <p style="text-align: right;">EL-H1-F1_1</p>		
<p>2</p>	<p>Wie kann man ein TTL-Ausgangssignal an einem 10V C-MOS-Eingang anpassen? Skizzieren Sie die Schaltung.</p> <p>Wie funktioniert ein Thyristor und wozu setzt man ihn ein?</p> <p style="text-align: right;">EL-H1-F1_2</p>		

3 Welchen Widerstandswert und welche Toleranz haben diese beiden Widerstände?

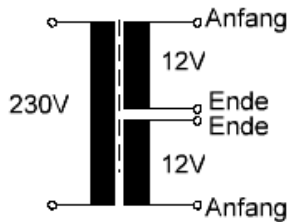
Blau-grau-gold-silber



Gelb-violett-schwarz-rot-braun



Sie haben einen Trafo mit getrennten Sekundärwicklungen. Um eine höhere Ausgangsspannung zu erreichen, sollen Sie die Wicklungen zusammenschalten. Was ist zu beachten?



EL-H1-F1_3

4 Nennen Sie die 3 wichtigsten Kenndaten eines TRIAC.

Welche verschiedenen Arten von Kondensatoren unterscheidet man aufgrund des Dielektrikums?

Was sind ihre Anwendungsgebiete?

EL-H1-F1_4

5 Welcher Unterschied besteht zwischen einem Triac und einem Thyristor?

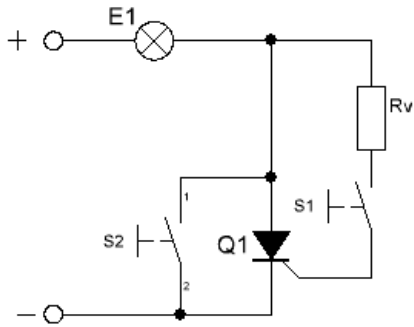
Wo werden Triacs eingesetzt?

Wie groß ist die Versorgungsspannung bei TTL - Bausteinen?

Welche Spannungen charakterisieren H- und L-Pegel?

EL-H1-F1_5

6 Erklären Sie diese Schaltung! (Thyristor im Gleichstromkreis)



[©2023, Ing. Karl Trittnner]

Welche Angaben brauchen Sie für die Auswahl eines Transformators?

Ermitteln Sie den Widerstandswert und die Toleranz des dargestellten Widerstandes:
Grau-rot-grün-schwarz-rot



[©2023, Ing. Karl Trittnner]

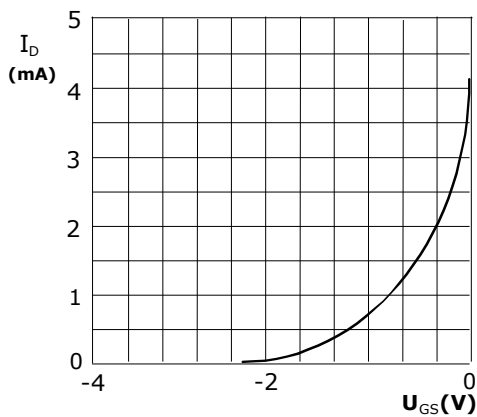
EL-H1-F1_6

7 Wie funktioniert ein Diac?

Wo wird der Diac eingesetzt?

Was versteht man unter dem Ausdruck „E12“ bei einer Widerstandsreihe?

Erklären Sie die dargestellte Kennlinie:
 [©2023, Ing. Karl Trittner]



EL-H1-F1_7

8 Warum führen Sie bei vielen Operationsverstärkerschaltungen eine "Offset-Spannungskompensation" durch?

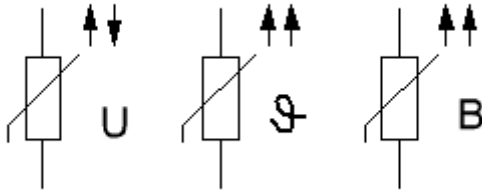
Wie kann man ein 10V C-MOS Ausgangssignal an einem 5V TTL-Eingang anpassen?
 Skizzieren Sie die Schaltung.

Welche Anschlüsse hat ein TRIAC?

Zwischen welchen Anschlüssen wird die Schaltung, die den Zündimpuls liefert, angeschlossen?

EL-H1-F1_8

9 Wodurch unterscheiden sich nachstehende Widerstände?



[©2023, Ing. Karl Trittner]

Wie verhält sich ein Thyristor gegenüber einem Triac beim Schalten sinusförmiger Wechselspannung?

Wozu ist bei einem Thyristor die Angabe des Haltestroms notwendig?

EL-H1-F1_9

10 Wann werden Eisenkerne und wann Ferritkerne für Transformatoren verwendet?

Skizzieren Sie die Schaltung einer Mittelpunktgleichrichtung mit Glättungskondensator!

Wie ist der Spannungsverlauf am Ausgang und der Stromverlauf durch die Diode?

Welche Spannungsverluste entstehen?
Wie hoch muss die Sperrspannung der Diode sein?

EL-H1-F1_10

11 Was macht man mit Eingängen von unbenützten Gatterbausteinen in der Digitaltechnik?

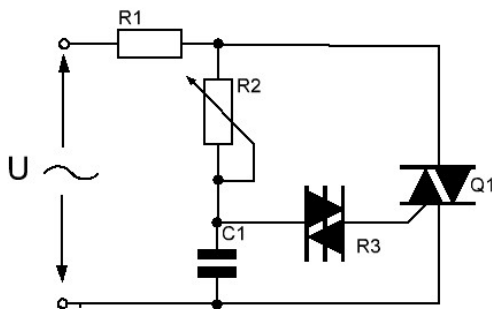
Skizzieren Sie eine Schaltung bei der man aus einer einzigen Trafowicklung eine positive und eine negative Gleichspannung entnehmen kann.

Nennen Sie Werkstoffe, die als Kühlkörper zur Wärmeableitung bei elektronischen Bauelementen verwendet werden!

Welche Farben weisen Kühlkörper auf?

EL-H1-F1_11

12 Wozu verwendet man diese Schaltung und erklären Sie die Funktion?



[©2023, Ing. Karl Trittnner]

Was versteht man unter dem Ausdruck "E48" bei einer Widerstandsreihe?

EL-H1-F1_12

13 Welche verschiedenen Arten von Festwiderständen unterscheidet man aufgrund des Widerstandsmaterials?

Was sind ihre Unterschiede?

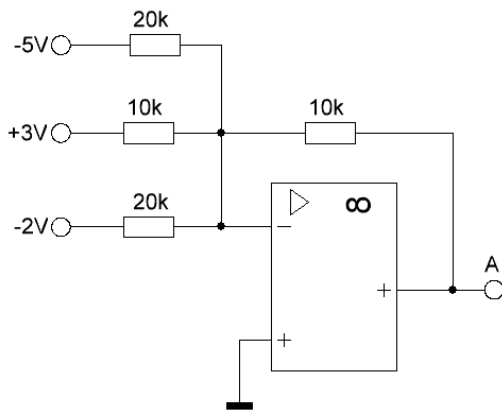
Wo werden sie eingesetzt?

Was versteht man unter Phasenanschnittsteuerung?

Nennen Sie Anwendungsbeispiele

EL-H1-F1_13

14 Welche Funktion hat diese Schaltung?



[©2023, Ing. Karl Trittner]

Wie hoch ist die Ausgangsspannung?

Ermitteln Sie den Widerstandswert und die Toleranz des dargestellten Widerstandes.

Grün-braun-braun-gold-rot

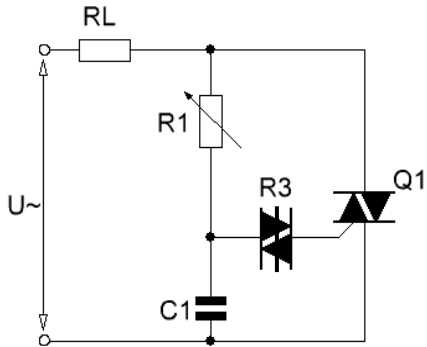


[©2023, Ing. Karl Trittner]

EL-H1-F1_14

15 Warum muss eine Z-Diode mit einem Vorwiderstand betrieben werden?

Um welche Bauelemente handelt es sich bei R3 und Q1?



[©2023, Ing. Karl Trittner]

Wodurch kann in der Schaltung die Leistung im Lastwiderstand R_L verändert werden?

EL-H1-F1_15

16 Worauf müssen Sie achten, wenn Sie mit einem Transistor induktive Lasten schalten und welche Maßnahmen ergreifen Sie?

In welcher Normreihe sind Kondensatoren handelsüblich?

Was ist zu beachten, wenn Gatter mit Open-Kollektorausgängen verwendet werden?

Warum verwendet man solche Gatter?

EL-H1-F1_16

17 Erklären Sie die prinzipielle Arbeitsweise eines SAMPLE/HOLD Verstärkers!

Sie suchen für einen defekten Thyristor einen Vergleichstyp. Auf welche Angaben müssen Sie achten?

Wovon ist die elektrische Leitfähigkeit von Kupfer abhängig und wie groß ist der Wert? Nennen Sie einige Cu-Legierungen!

EL-H1-F1_17

18 Erklären Sie, was man unter einem ISP-Bauelement versteht.

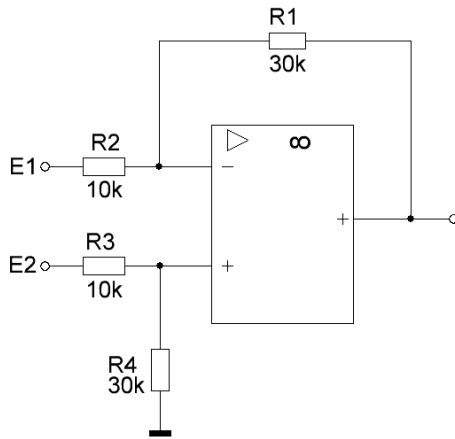
Bei AD-Wandlern werden verschiedene Spezifikationen angegeben.

Erklären Sie nachstehende Begriffe:
 Auflösung,
 Quantisierungsfehler,
 Wandlungsgeschwindigkeit,
 Offset-Fehler.

EL-H1-F1_18

19 Nennen Sie eine Möglichkeit, wie digitale Gatterschaltungen vereinfacht werden können („Schaltungsvereinfachung“).

Wie funktioniert diese Schaltung?



[©2023, Ing. Karl Trittner]

Welche Ausgangsspannung U_A ergibt sich bei $E1 = 1V$ und $E2 = 4V$?

EL-H1-F1_19

20 Was ist ein RGB-Ledstrip?

Wie können RGB-Ledstrips angesteuert werden?

Zeichnen Sie eine Spannungsstabilisierung mit Z-Diode!

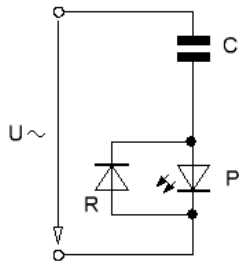
Welche Angaben sind zur Berechnung wichtig?

EL-H1-F1_20

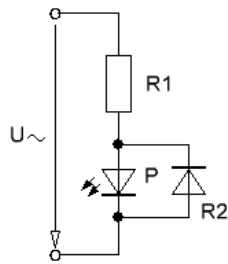
21 Was versteht man unter „ZigBee“?

Welche Vorteile hat die Schaltung 1 gegenüber der Schaltung 2

Schaltung 1



Schaltung 2

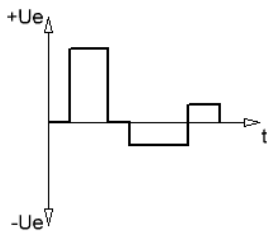
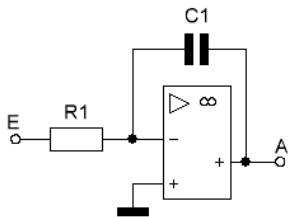


[©2023, Ing. Karl Trittnner]

Was versteht man unter Stromstabilisierung?

EL-H1-F1_21

1 Welche Form hat die Spannung am Ausgang des Operationsverstärkers?



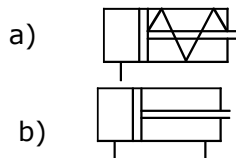
[©2023, Ing. Karl Trittner]

Wie nennt man die Schaltung?

Wo werden Dehnungsmessstreifen eingesetzt?

EL-H1-F2_1

2 Worin unterscheidet sich die Wirkungsweise der dargestellten pneumatischen Zylinder?



[©2023, Ing. Karl Trittner]

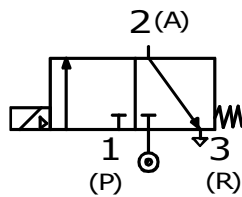
Wozu verwendet man piezoelektrische Sensoren?

Was versteht man in Zusammenhang mit speicherprogrammierbaren Steuerungen unter "zyklischer Programmabarbeitung"?

Was gibt die "Zykluszeit" einer SPS an?

EL-H1-F2_2

3 Welches pneumatische Element stellt dieses Symbol dar?



[©2023, Ing. Karl Trittnner]

Welche Nachteile hat ein P-Regler gegenüber einem PI-Regler?

Was bedeuten die Begriffe KOP, FUP, AWL?

EL-H1-F2_3

4 Beschreiben Sie Aufbau und Wirkungsweise eines Thermobimetalls und nennen Sie zwei Anwendungsbeispiele!

Worauf ist bei der Inbetriebnahme eines Regelkreises unbedingt zu achten

Welche Vorteile hat eine SPS gegenüber verbindungsprogrammierten (festverdrahteten) Steuerungen?

EL-H1-F2_4

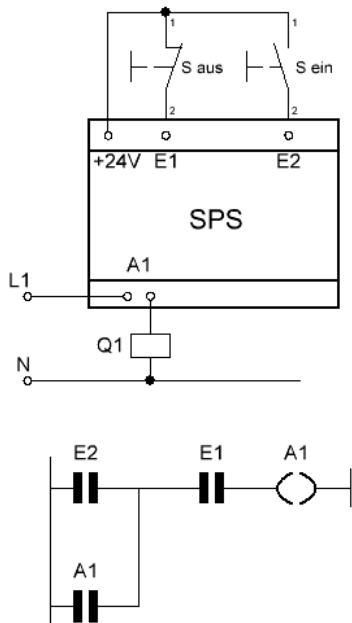
5 Welche Aufgabe hat die "Eingabebaugruppe" einer SPS?

Was bedeutet die Bezeichnung **Pt-100**?

Sie sollen die Sprungantwort eines PI - Reglers messtechnisch ermitteln. Welches Messgerät verwenden Sie und wie gehen Sie vor?

EL-H1-F2_5

6 Welche Aufgabe erfüllt die gezeichnete Steuerung?

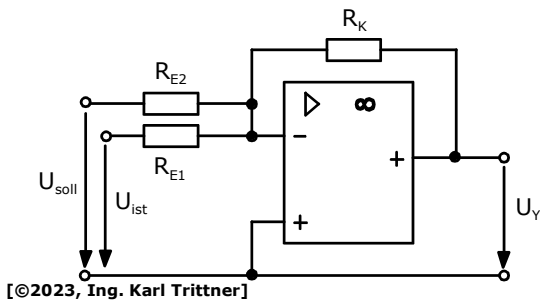


[©2023, Ing. Karl Trittnner]

Wie wird in einem Tachogenerator Spannung erzeugt?

EL-H1-F2_6

7 Um welchen Reglertyp handelt es sich in nachstehendem Bild?

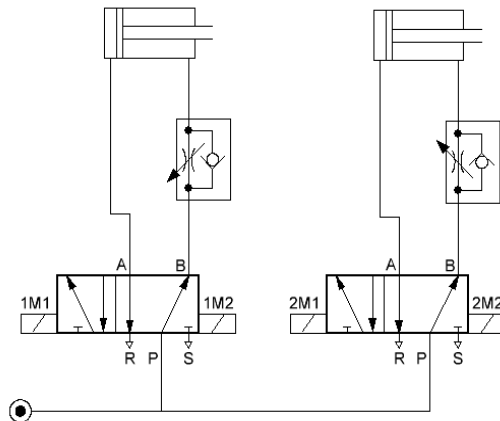


Worauf ist bei der Aufschaltung von U_{soll} und U_{ist} zu achten?

Bei einer SPS unterscheidet man „Remanente-Merker“ und „Nicht-Remanente-Merker“. Erklären Sie den Unterschied.

EL-H1-F2_7

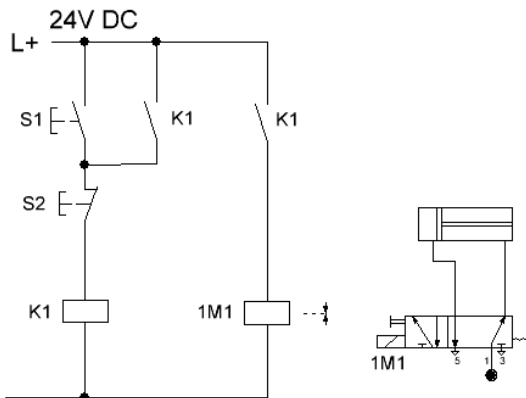
8 Erklären Sie die Funktion der dargestellten Pneumatikschaltung! (Die Ventile werden von einer SPS angesteuert; gezeichnete Stellung ist Ruhestellung.)



Welcher wesentliche Unterschied besteht zwischen einem induktiven und einem kapazitiven Näherungsschalter hinsichtlich Materialerkennung?

EL-H1-F2_8

9 Erklären Sie die Wirkungsweise der dargestellten elektropneumatischen Steuerung!

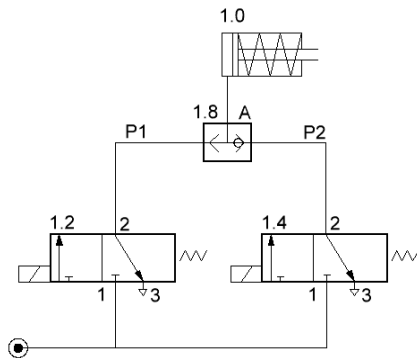


[©2023, Ing. Karl Trittnner]

Nennen Sie zwei Vorteile einer pneumatischen Steuerung gegenüber einer elektrischen Steuerung?

EL-H1-F2_9

10 Welche Ventil-Arten befinden sich im nachstehenden Schaltplan?



[©2023, Ing. Karl Trittnner]

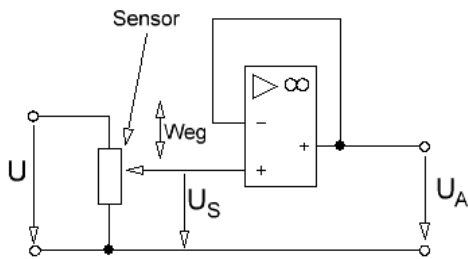
Wozu dient das Ventil 1.8?

Nennen Sie zwei verschiedene Arten von Sensoren, mit denen eine Drehzahlerfassung möglich ist!

Was versteht man unter einer SPS?

EL-H1-F2_10

11 An einem potenziometrischen Sensor für Wegmessung erfolgt z.B. die Abnahme der Spannung wie im Bild dargestellt.



[©2023, Ing. Karl Trittnner]

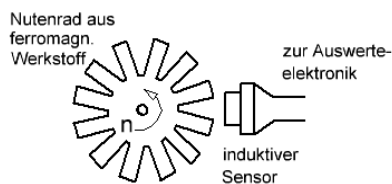
Erklären Sie die Schaltung!

Welche Aufgabe hat die Ausgabebaugruppe einer SPS?

Welche Arten von Ausgängen unterscheidet man?

EL-H1-F2_11

12 An einer Maschine befindet sich folgende Messanordnung für die Erfassung der Drehzahl.



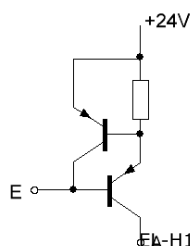
[©2023, Ing. Karl Trittnner]

Erklären Sie das Messprinzip! Erklären Sie nachstehenden C-Programm-Auszug eines Mikrocontrollers (PIND ist ein 8-Bit-Eingangsport):

```
unsigned char inputs;
while(1){
    inputs = PIND;
    inputs = inputs & 0x04;
```

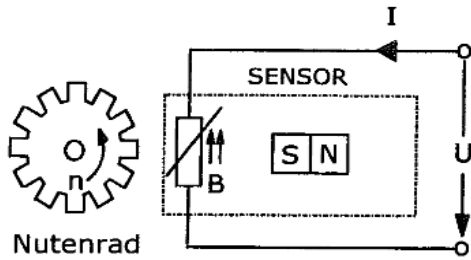
Wozu dient diese Schaltung?

[©2023, Ing. Karl Trittnner]



EL-H1-F2_12

13 Erklären Sie die Funktion nachstehender Messanordnung!



[©2023, Ing. Karl Trittner]

Erklären Sie das Funktionsprinzip eines DMS und dessen Einsatz, um z.B. die Verformung eines Werkstückes zu messen!

Warum lässt man bei Zweipunktregelungen eine Schalthysterese zu und welche Auswirkungen hat sie auf den Istwert?

EL-H1-F2_13

14 Erklären Sie das Grundprinzip der Drehzahlmessung mit Hilfe eines optischen Gebers!

Wozu dient die `#include` - Anweisung in der Programmiersprache - C?

Was versteht man bei einer SPS unter "drahtbruchsicher programmieren"?

EL-H1-F2_14

15 Welche Gewerke umfasst eine vollständige Gebäudeautomatisation?

Nachstehend sehen Sie den Auszug von einem C-Programm.
Erklären Sie diesen Programmteil:

```

int z = 1;
.....
while(z <=10){
    printf("Zaehlerstand: %d\n", z);
    z++;
}
.....
    
```

Nennen Sie 3 verschiedene Arten von Sensoren mit denen Temperaturen elektrisch gemessen werden können?

EL-H1-F2_15

16 Erklären sie den prinzipiellen Aufbau einer automatischen Brandmeldeanlage

Wie kann elektrisch die Position eines pneumatischen Zylinders (Zylinderhub) abgefragt werden?

Nach welchem Prinzip arbeitet ein piezoelektrischer Sensor?

EL-H1-F2_16

<p>1</p>	<p>Umwandlung HEX → Dez: Welcher Dezimalwert entspricht der Hexadezimalzahl? (Zahlenwert wird vom Prüfer vorgegeben!)</p> <p>Nennen Sie Einsatzgebiet und wesentliche Merkmale für den PROFIBUS-DP!</p> <p style="text-align: right;">EL-H1-F3_1</p>		
<p>2</p>	<p>Was versteht man in der Digitaltechnik unter Störabstand und erklären Sie diesen anhand eines Beispiels aus der TTL-Technik!</p> <p>Was bedeutet der Begriff „<i>Bit Stuffing</i>“ beim CAN-Protokoll ?</p> <p style="text-align: right;">EL-H1-F3_2</p>		

3 Nennen Sie Einsatzgebiet und wesentliche Merkmale für den AS-i - Bus!

Wozu dient ein Assembler-Programm?

EL-H1-F3_3

4 Welcher Unterschied besteht zwischen einer RS-485-Schnittstelle und einer RS-232 (V.24) -Schnittstelle hinsichtlich Signale zur Datenübertragung?

Nennen Sie auch maximale Leitungslängen für die Datenübertragung bei der RS-485-Schnittstelle!

EL-H1-F3_4

5 Bei der seriellen Datenübertragung besteht die Gefahr, dass einzelne Bits fehlerhaft übertragen werden. Man verwendet daher verschiedene Methoden der Datensicherung.
Erklären Sie das Prinzip der Paritätssicherung.

Erklären Sie den Unterschied zwischen Hardware- und Software Handshake!

EL-H1-F3_5

6 Erklären Sie den Begriff CRC (Cyclic-Redundancy-Check).

Drahtlose Datenübertragung erfolgt oft in einem ISM-Band.
Erklären Sie diesen Begriff.

EL-H1-F3_6

<p>7</p>	<p>Bei der Datenübertragung werden oft Twisted-Pair-Leitungen verwendet. Erklären Sie folgende Bezeichnungen und den Aufbau dieser Leitungen:</p> <p style="text-align: center;">F/FTP S/FTP</p> <p>Was versteht das österreichische Datenschutzgesetz unter „Datenschutz“?</p> <p style="text-align: right;">EL-H1-F3_7</p>		
<p>8</p>	<p>Was versteht man unter einem RFID-System?</p> <p>Nenn Sie drei Anwendungsbeispiele für RFID.</p> <p style="text-align: right;">EL-H1-F3_8</p>		

9 Weshalb benötigt man beim CAN-Bus Abschlusswiderstände?

Wo werden diese positioniert.

Was ist ein Compiler-Programm?

EL-H1-F3_9

10 Nennen Sie zwei Bussysteme, die sich in der Gebäudeautomation etabliert haben?

Eine weit verbreitete Schnittstelle ist die SPI-Schnittstelle.
Nennen Sie die wesentlichen Merkmale dieser Schnittstelle.

EL-H1-F3_10

11 Was ist XBee?

Wozu werden XBee-Module verwendet?

EL-H1-F3_11

12 Bei der Ende-zu-Ende-Kommunikation in paketvermittelten Netzwerken unterscheidet man: verbindungslose Dienste und verbindungsorientierte Dienste.

Erklären Sie den wesentlichen Unterschied.

EL-H1-F3_12

13

Was versteht man unter einem *Wireless-Mesh-Network*.

IEEE 802.11 beschreibt die verschiedenen WLAN-Standards.

In welchem Frequenzband arbeiten WLANs nach dem IEEE 802.11ac-Standard?

Nennen Sie mindestens 2 verschiedene IEEE 802.11 Standards!

EL-H1-F3_13

14

Welchen Wert müssen die Abschlusswiderstände beim CAN-Bus aufweisen?

Erklären Sie den Begriff „0 dominant“ und „1 rezessive“ (CAN-Bus)

EL-H1-F3_14

15 Erklären Sie die folgenden Datentypen für SPS-Programme:

BOOL

BYTE

WORD

INT

EL-H1-F3_15

1

<p>1</p>	<p>Anschauungsmittel: Woran erkennen Sie bei diesem Trafo Ober,- und Unterspannungswicklung?</p> <p>Wie bestimmen Sie diese bei gekapseltem Trafo?</p> <p>Aus welchen Werkstoffen bestehen Leiterplatten für gedruckte Schaltungen?</p> <p style="text-align: right;">EL-H1-F4_1</p>		
<p>2</p>	<p>Welches Lot wird in der Elektronik am häufigsten verwendet?</p> <p>Wie muss eine ordnungsgemäße Säulenbohrmaschine ausgeführt sein?</p> <p style="text-align: right;">EL-H1-F4_2</p>		

<p>3</p>	<p>Welche Faktoren bestimmen den Wärmewiderstand eines Kühlkörpers?</p> <p>Warum wird eine Wärmeleitpaste verwendet?</p> <p>Auf welche Grenzdaten eines Thyristors muss beim Austausch geachtet werden?</p> <p style="text-align: right;">EL-H1-F4_3</p>		
<p>4</p>	<p>Was versteht man unter "Durchkontaktieren" einer Leiterplatte?</p> <p>Ein elektronisches Gerät nimmt einen Strom auf, der größer als der Nennstrom ist. Welche Fehler sind möglich?</p> <p style="text-align: right;">EL-H1-F4_4</p>		

5	<p>Warum müssen Leiterplatten versiegelt werden und was wird dazu verwendet?</p> <p>Worauf sind Thyristoren sehr empfindlich? Welche Maßnahmen müssen getroffen werden?</p> <p>EL-H1-F4_5</p>		
6	<p>Was sind mögliche Ursachen für eine schlechte Lötstelle?</p> <p>Welche Gefahren können beim Arbeiten an der Ständerschleifmaschine auftreten?</p> <p>EL-H1-F4_6</p>		

7	<p>Wie erfolgt die Prüfung der Schutzmaßnahme Funktionskleinspannung</p> <p>Nennen sie fünf Arten, wie Schrauben gegen unbeabsichtigtes Lösen gesichert werden können!</p> <p>EL-H1-F4_7</p>		
8	<p>Beschreiben Sie die Schritte zur isolierten Montage eines Leistungstransistors (TO-3-Gehäuse) auf einem Kühlkörper.</p> <p>Worauf ist beim Bohren dünner Bleche besonders zu achten?</p> <p>EL-H1-F4_8</p>		

9	<p>In Digitalschaltungen dienen u. a. Logiktester zur Fehlersuche. Was kann man mit dem Logik-Tester feststellen?</p> <p>Was versteht man unter Korrosion?</p> <p>Welche Möglichkeiten gibt es, Korrosion zu verhindern?</p> <p>EL-H1-F4_9</p>		
10	<p>Sie haben NiMH-Akkumulatoren zu überprüfen. Was überprüfen Sie?</p> <p>Woran erkennt man eine gute Lötstelle?</p> <p>EL-H1-F4_10</p>		

13	<p>Welche Angaben sind auf den Etiketten von Schleifscheiben zu beachten?</p> <p>Warum werden häufig Sekundärstromkreise von Steuertransformatoren geerdet?</p> <p style="text-align: right;">EL-H1-F4_13</p>		
14	<p>In der Leiterplattenfertigung wird heute häufig als Basismaterial FR4 verwendet. Erklären Sie diese Bezeichnung.</p> <p>Die Norm IEC 61508 definiert <i>Safety Integrity Level (SIL)</i>. Was versteht man darunter?</p> <p style="text-align: right;">EL-H1-F4_14</p>		

15 Erklären Sie den Begriff **Eigensicherheit eines Stromkreises** für explosionsgefährdete Bereiche.

Nennen Sie drei Isolierstoffe, die man bei Temperaturen über 120 °C verwenden kann!

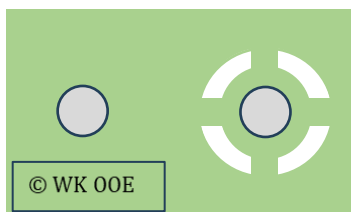
EL-H1-F4_15

16 Auf dem Einsatz einer Geräteschutzsicherung finden Sie folgende Aufschrift:

M 0,63/250 C

Erklären sie die Bezeichnung dieses Einsatzes.

Erklären Sie an Hand des Bildes (Wärmefalle) den Unterschied zwischen dem linken (vollflächiges) und dem rechten (Wärmefalle) Lötpad bezüglich einer Handlötung.



[©2023, Ing. Karl Trittnner]

EL-H1-F4_16

17 Worauf ist beim Einsatz von Leistungstransistoren zu achten?

Bei Leiterplatten unterscheidet man THT und SMT. Erklären Sie die beiden Begriffe.

EL-H1-F4_17

18 Geräteschutzsicherungen (Schmelzsicherungen) haben nach IEC festgelegte Nennströme.



[©2023, Ing. Karl Trittnner]

Nennen Sie die Nennströme von 500 mA bis 1,25 A.

Erklären Sie den Unterschied zwischen Fehlerspannung und Berührungsspannung!

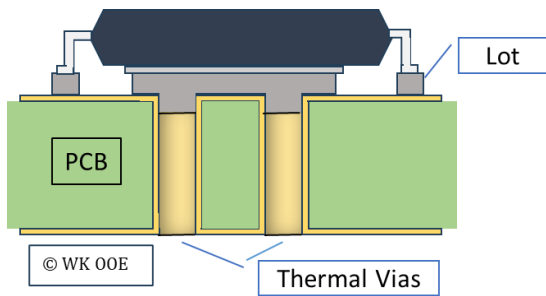
EL-H1-F4_18

19 Wonach richtet sich der Querschnitt einer Leiterbahn und wie dick ist üblicherweise die Kupferschicht?

Wie muss eine ordnungsgemäße Ständerschleifmaschine (Schleifbock) ausgeführt sein?

EL-H1-F4_19

20 Erklären Sie den Begriff „Thermal Vias“ in der Leiterplattenherstellung!



[©2023, Ing. Karl Trittner]

Weshalb muss man verbrauchte Primärelemente aus elektronischen Geräten entfernen?

EL-H1-F4_20