

Information

AZT Automotive GmbH • Allianz Zentrum für Technik



Technische Mitteilung Nr. 02-2024

Reparaturmöglichkeiten bei Tesla Model Y mit hinterem Großgussteil

Tesla verwendet zur Reduzierung von Montagekosten in der Fertigung zunehmend Großgussteile, mit denen Strukturbereiche in einem Stück gefertigt werden. Die Reparaturfähigkeit dieser Teile wird verschiedentlich in Frage gestellt. Tesla sieht aber Lösungen vor.

Für die hinteren Gussteile werden in dieser TEMI Hinweise gegeben, wie Schäden an den hinteren Enden der Gussteile z.B. nach einem Heckaufprall repariert werden können.

26.02.2024

AZT Automotive GmbH
Allianz Zentrum für Technik
Münchener Straße 89
85737 Ismaning

Die von Tesla verwendeten Großgussteile wurden im Heck zunächst zweiteilig (mittig geteilt) und seit mindestens 2022 auch einteilig ausgeführt.

Tesla kann derzeit keine Auskunft geben, welche Fahrzeuge mit welchem Gussteil ausgestattet sind. Die Identifikation ist aber anhand der hinteren Längsträger oder über die - nach Anheben der hinteren Sitzbank - sichtbare Trennstelle hinter dem „Penthouse“ der Batterie möglich.

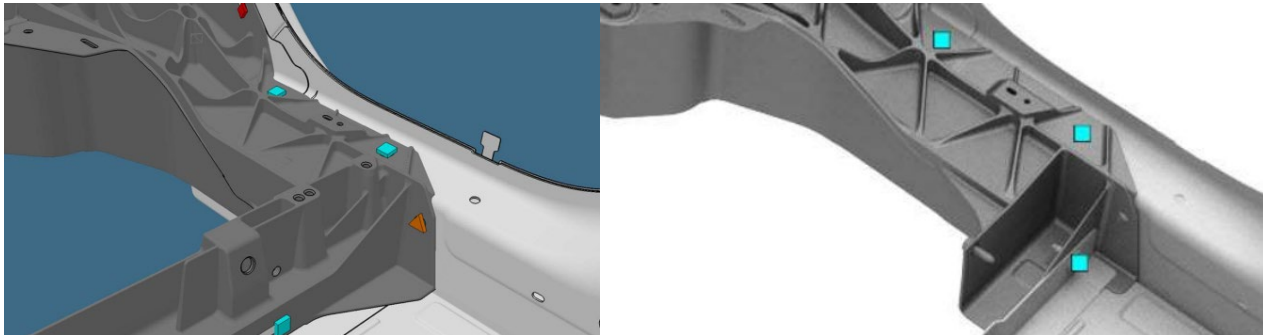


Bild 1: Integrierte Traverse im einteiligen Gussteil (links) und Aufnahme Traverse im zweiteiligen Gussteil (rechts) [Quelle: Tesla epc]

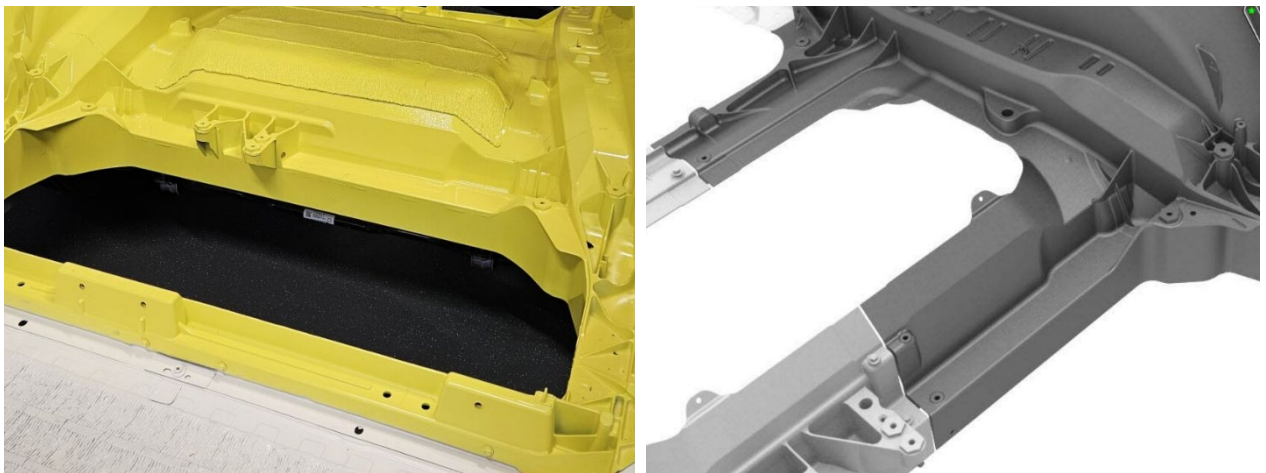


Bild 2: Keine Trennstelle im einteiligen Gussteil (links) und mittige Trennstelle neben der Konsole der Sitzbank im zweiteiligen Gussteil (rechts) [Quelle: Tesla epc; eigene Aufnahme]

Bei der zweiteiligen Ausführung ist der hintere Längsträger grundsätzlich als tauschbare Einheit ausgeführt, siehe Baugruppe 3 in Bild 3, was ebenfalls zur Identifizierung genutzt werden kann.

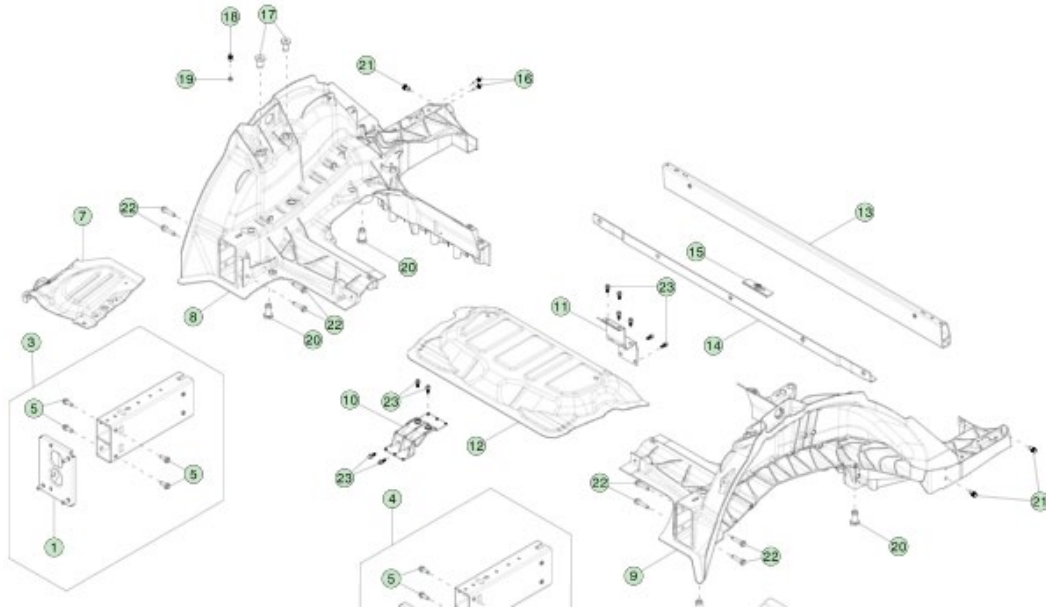


Bild 3: Zweiteilige Ausführung des hinteren Großgussteils [Quelle: Tesla epc]

Bei der einteiligen Ausführung ist der hintere Längsträger als integraler Bestandteil des Gussteils ausgeführt. Dennoch ist auch hier nach Deformationen im Bereich der Endspitzen eine Reparatur möglich, indem an definierten Stellen das Gussteil getrennt wird und durch einen Teilersatz mit den Baugruppen 5 bzw. 6 wiederhergestellt wird, siehe Bild 4.

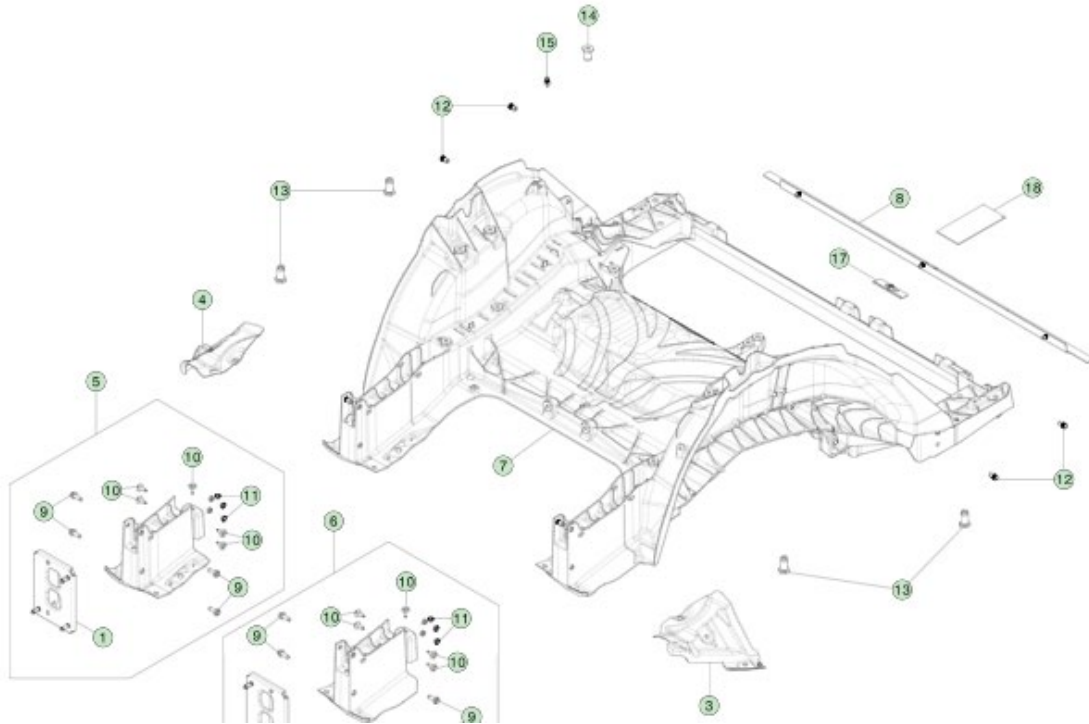


Bild 4: Einteilige Ausführung des hinteren Großgussteils [Quelle: Tesla epc]

Aktuelle Infos zu den Bauteilen sind hier verfügbar:

<https://epc.tesla.com/de-DE/catalogs/1078> (abgerufen 19.12.2023)

<https://epc.tesla.com/de-DE/landingpage>

Hinweis: In Audatex und DAT ist nach VIN-Abfrage zu prüfen, ob das richtige Großgussteil ausgewählt ist. In Audatex werden für diese Reparatur keine Verbundarbeiten berechnet, diese sind vom Sachverständigen manuell hinzuzufügen.