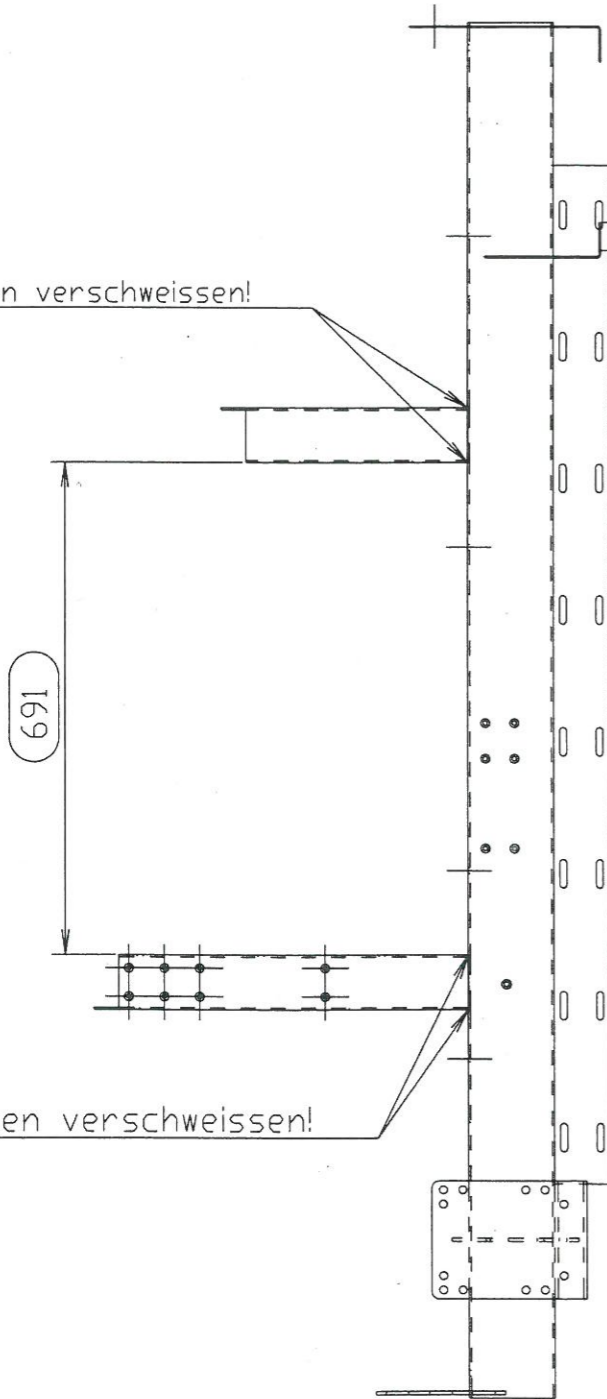
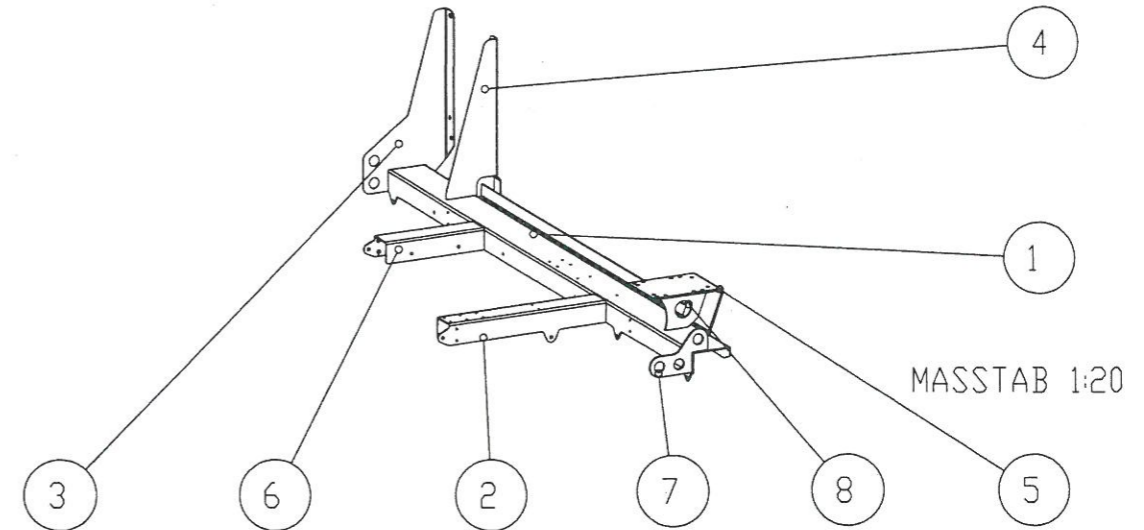


nur aussen verschweissen!



nur aussen verschweissen!

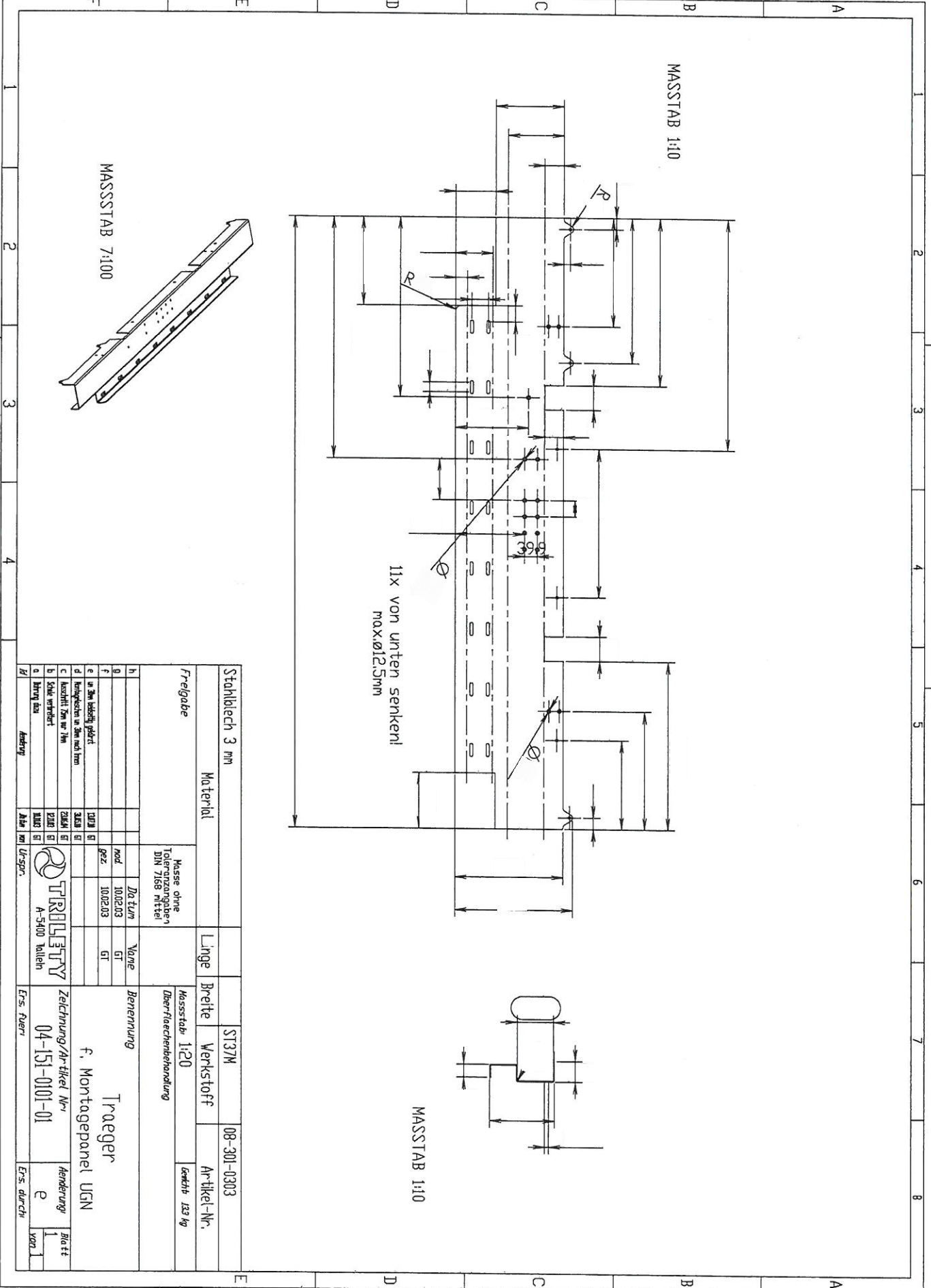


8	1	Versteifung					04-151-0101-09
7	1	Halter					04-151-0101-08
6	1	Profil					04-151-0101-07
5	1	Pumpenhalter					04-151-0101-05
4	1	Halter rechts					04-151-0101-04
3	1	Halter links					04-151-0101-03
2	1	Profil					04-151-0101-02
1	1	Traeger					04-151-0101-01

Pos	Stk	Benennung	Rohmaterial	Länge	Breite	Werkstoff	Artikel-Nr.
Verwendung		Masse ohne Toleranzangaben DIN 7168 mittel		Massstab: 1:10		Gewicht: 22.9 kg	
h			Datum	Name	Benennung		
g		mod.	10-02-03	GT	Montagepanel f. UGN		
f		gez.	10-02-03	GT			
e		gepr.					
d					Zeichnung/Artikel Nr:		Blatt
c					04-151-0101		1
b							von 1
a							
ld	Aenderung	Datum	von	Urspr.	Ers. fuer:	Ers. durch:	

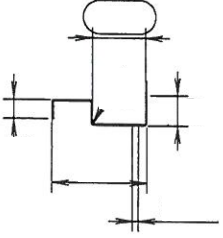
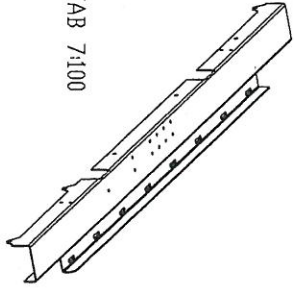


Weitergabe sowie Vervielfältigung dieser Unterlage, Verwertung und Mitteilung ihres Inhaltes ist nicht gestattet, soweit nicht ausdrücklich zugestanden.
 Zuänderungen verpflichten zu Schadenersatz. Alle Rechte für den Fall der Patenterteilung oder Gebrauchsmuster-Eintragung vorbehalten.
 Copying of this document, and giving it to others and the use or communication of the contents, where of, are forbidden without express authority. Offenders are liable to the payment of damages. All rights are reserved in the event of grant of patent or the registration of a utility model or design.

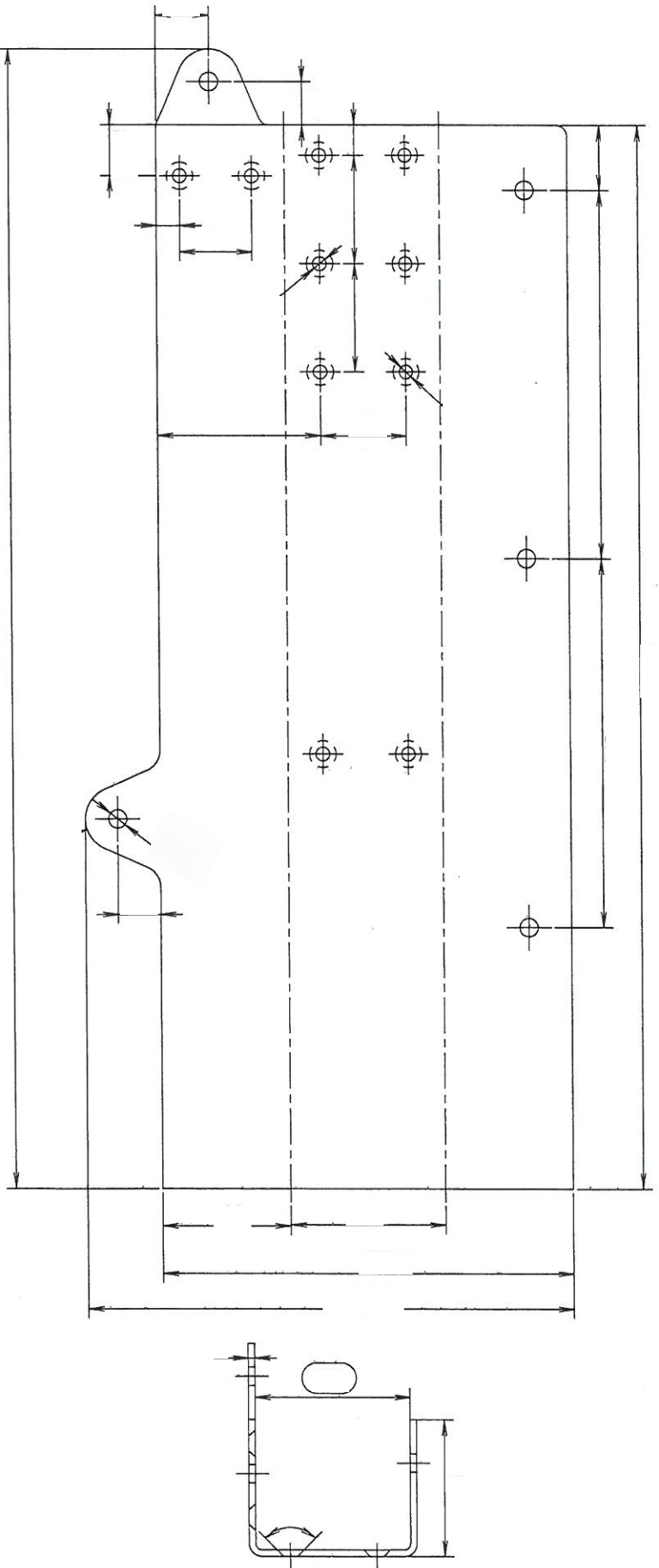


11x von unten senken
 max. Ø 12,5mm

Stahlblech 3 mm		Material		Länge		Breite		Werkstoff		Ar-tikel-Nr.	
Freigabe		Toleranzangaben DIN 7168 m1, m2		Dicke		Massstab 1:20		Überflächenebenheit		Gewicht 133 kg	
h						Benennung					
a						Träger					
f						f. Montagepanel UGN					
e	in 5mm Schritten					Zeichnung/Ar-tikel-Nr.		Änderung		Blatt	
c	Handhaken in 5mm nach DIN					04-151-0101-01		e		1 von 1	
b	Schleifverfärbt					Ers. durch					
a	Drilling 5mm										
h	Änderung										
a	Änderung										



MASSTAB 1:2

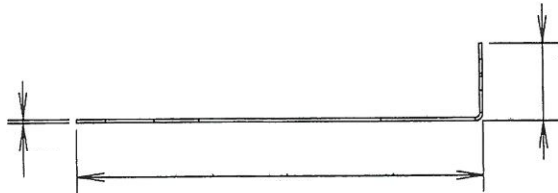
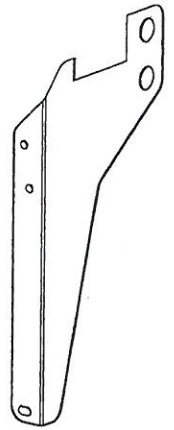
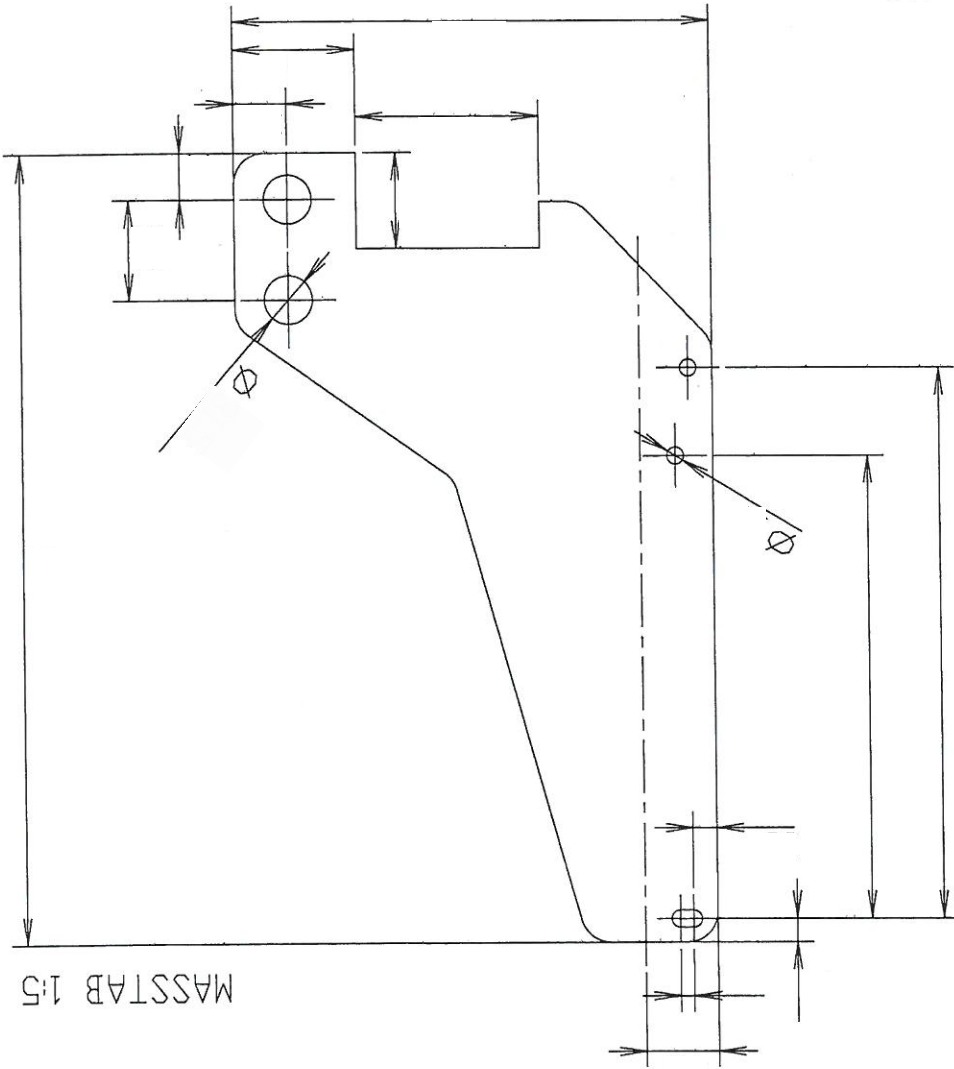


10x von unten senken!
max. \varnothing 12,5 mm

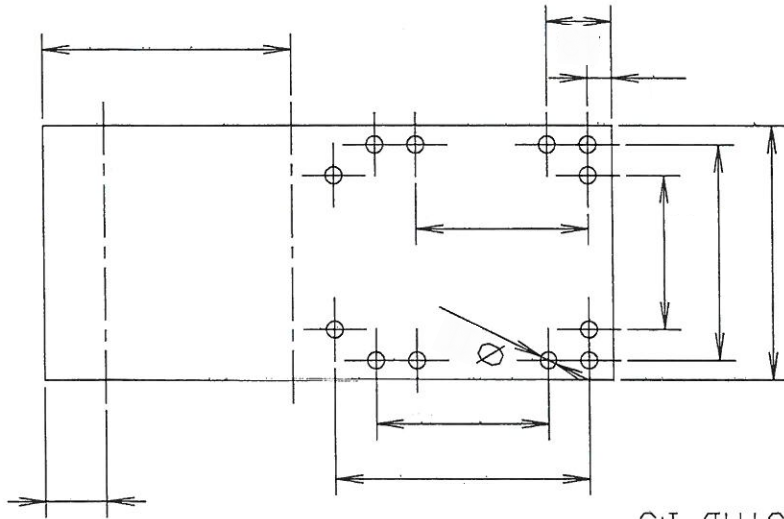
Stahlblech 3 mm		Material		Länge		ST37M		08-301-0302	
Verwendung		Toleranzangaben DIN 7169 mittel		Breite		Werkstoff		Artikel-Nr.	
h		Kasse ohne Toleranzangaben DIN 7169 mittel		Massstab 1:2		Gewicht 2,3 kg			
g		mod		Datum		Name		Benennung	
f		gez.		10-02-03		GT		Profil	
e		gepr.		10-02-03		GT		f. Montagepanel UGN	
d									
c									
b									
a									
Zeichnung/Artikel-Nr.		PRILESTY		Zeichnung/Artikel-Nr.		04-151-0101-02		Blatt 1	
Ers. fuer		A-5400 Halblein		Ers. fuer		a		von 1	
Achtung		Zusatz		Urspr.					
Mitt		mm		Urspr.					

Bohrungen dazu		Datum		Urspr.		Ers. fuer:		Ers. durch:	
		12.11.03		A-5400 Hallein		04-151-0101-03		a	
TRILETTY		GT		A-5400 Hallein		Zeichnung/Artikel Nr:		Blatt	
						f. Montagepanel UGN		von 1	
		gepr.				Halter links		1	
		gez.		10-02-03		Benennung			
		mod.		10-02-03					
Datum		Name							
Toleranzangaben DIN 7168 mittel									
Masse ohne Toleranzangaben									
erwendung									
Material		Länge		Breite		Werkstoff		Artikel-Nr.	
tahlblech 2 mm						ST37M		08-301-0203	

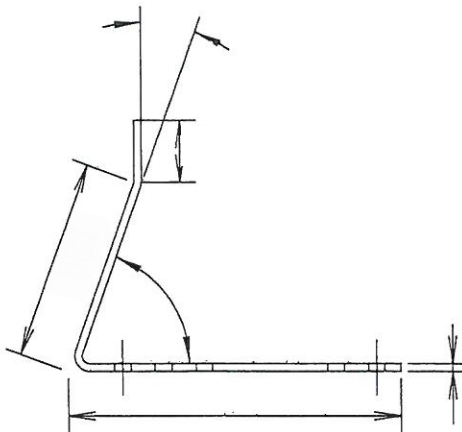
MASSSTAB 1:10



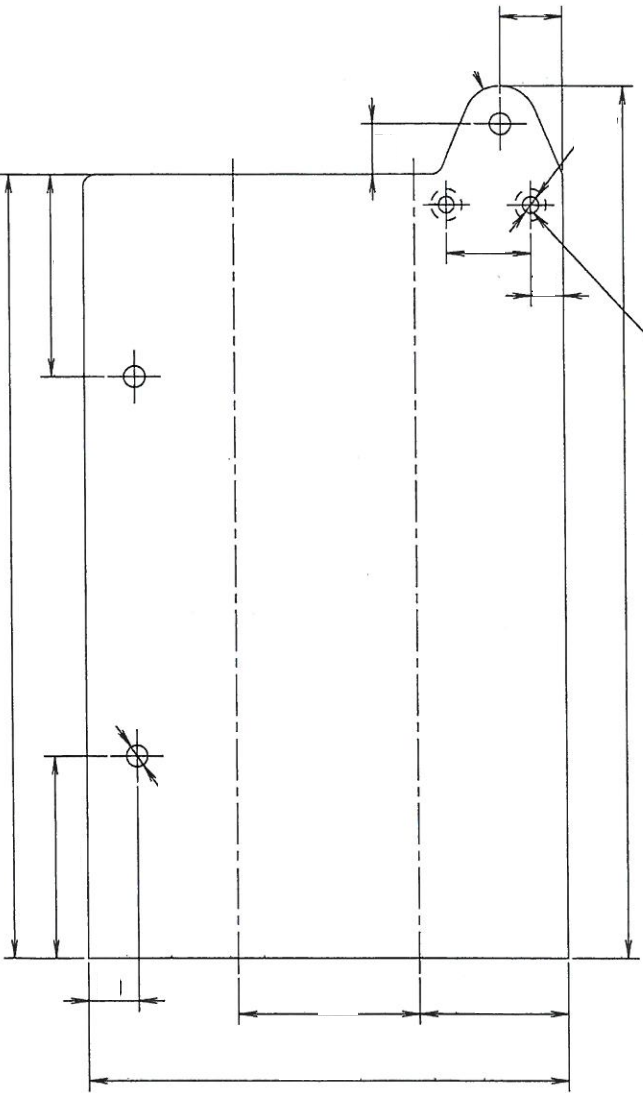
Bohrungen dazu		10.003 GT		Urspr. A-5400 Hallein		Ers. fuer:		Ers. durch:	
Henderung		10.003 GT		TRILETY		Zeichnung/Artikel Nr:		04-151-0101-05 a	
erwendung		Masse ohne Toleranzangaben DIN 7168 mittel		Name		Benennung		Pumpenhalter f. Montagepanel UGN	
Material		Länge		Breite		Werkstoff		Artikel-Nr.	
tahnblech 5 mm						ST37M		08-301-0502	
Datum		10-02-03		mod.		10-02-03		GT	
gez.		10-02-03		gepr.					
Massstab:		1:5		Gewicht:		2,3 kg			
Blatt		1		von		1			



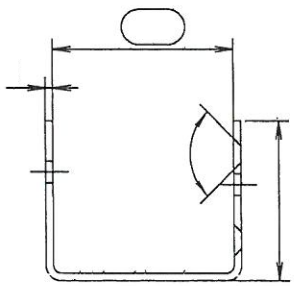
MASSSTAB 1:5



MASSTAB 1:2



vor dem Kanten
senken!



Stahlblech 3 mm		Material		Länge		ST37M		08-301-0302	
Verwendung		Material		Breite		Werkstoff		Artikelnr.	
		Hülse ohne Toleranzangaben DIN 7168 mittel		Massstab 1:2				Gewicht 1,4 kg	
		Name		Benennung				Profil	
h		10-02-03		f. Montagepanel UGN				Blatt	
g		gez.						1	
f		gepr.						von	
e								1	
d								1	
c								1	
b								1	
a		Zeichnung/Artikelnr.		04-151-0101-07		Ers. fuer		Ers. durch	
M		A-5400 Halblein							
Änderung		URSPR.							



TRULSTY
A-5400 Halblein

Herstellung		Datum		von		Urspr.		Ers. fuer:		Ers. durch:	
A-5400 Hallein		TRIPLY		04-151-0101-08		Zeichnung/Artikel-Nr.		Blatt		von 1	
Name		Datum		mod.		gez.		gepr.		Benennung	
A-5400 Hallein		20-02-03		GT		20-02-03		GT		Halter f. Montagepanel UGN	
Toleranzangaben DIN 7168 mittel		Masse ohne Toleranzangaben		Massstab: 1:2		Gewicht: 0,4 kg		Material		erwendung	
Länge		Breite		Werkstoff		Artikel-Nr.		Stahlblech 5 mm			
		ST37M		08-301-0501							

