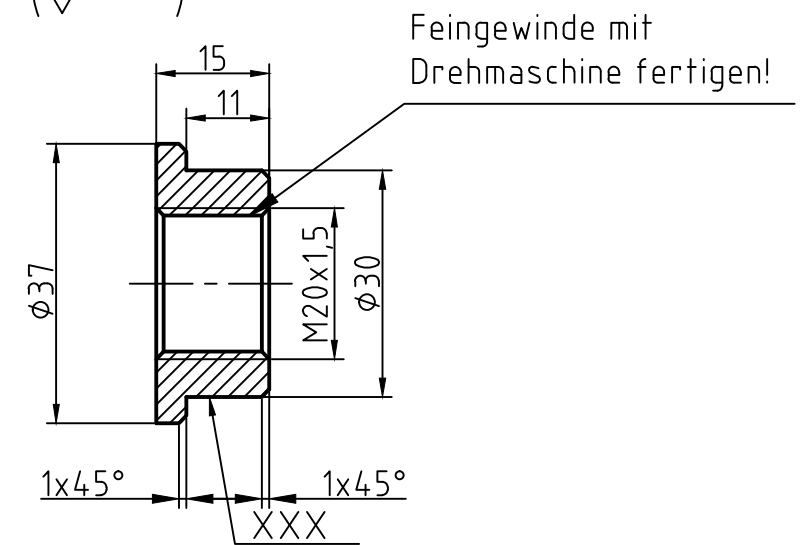
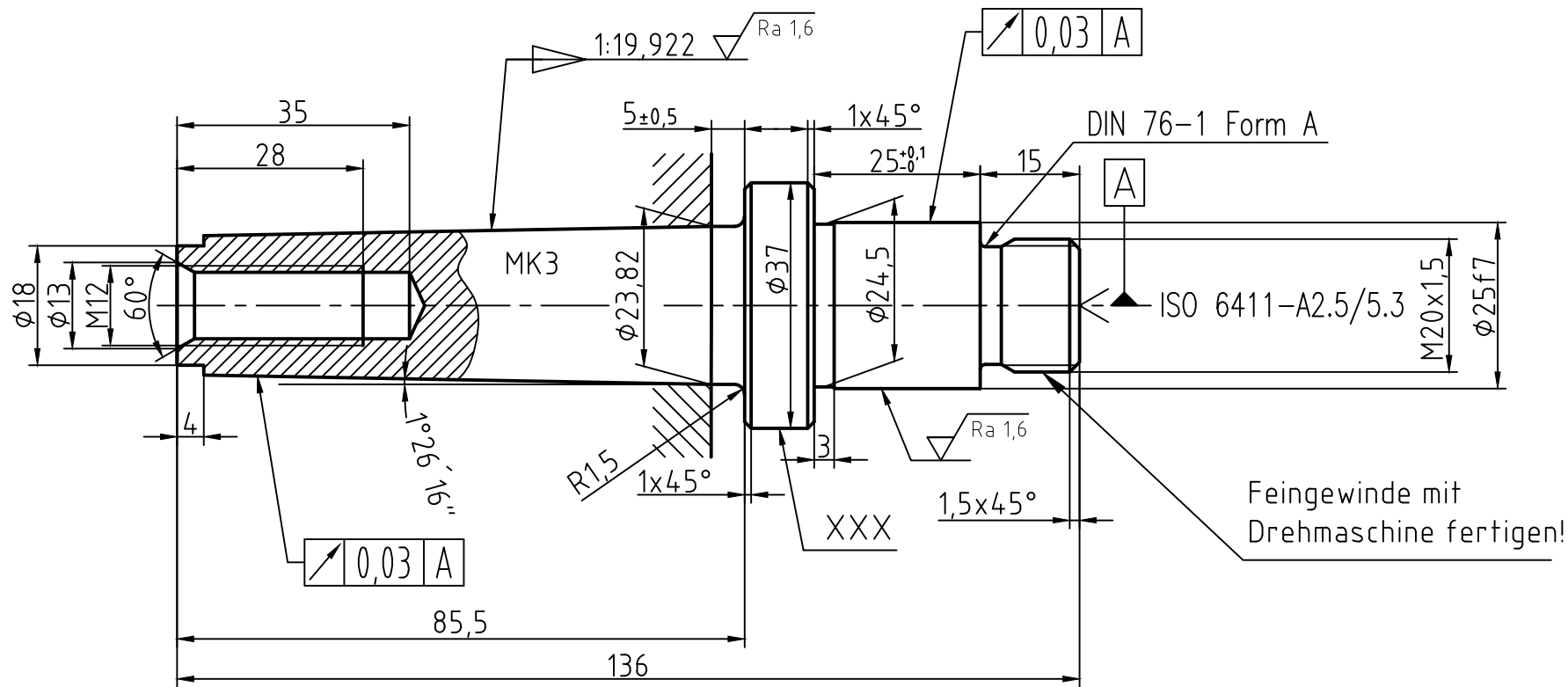
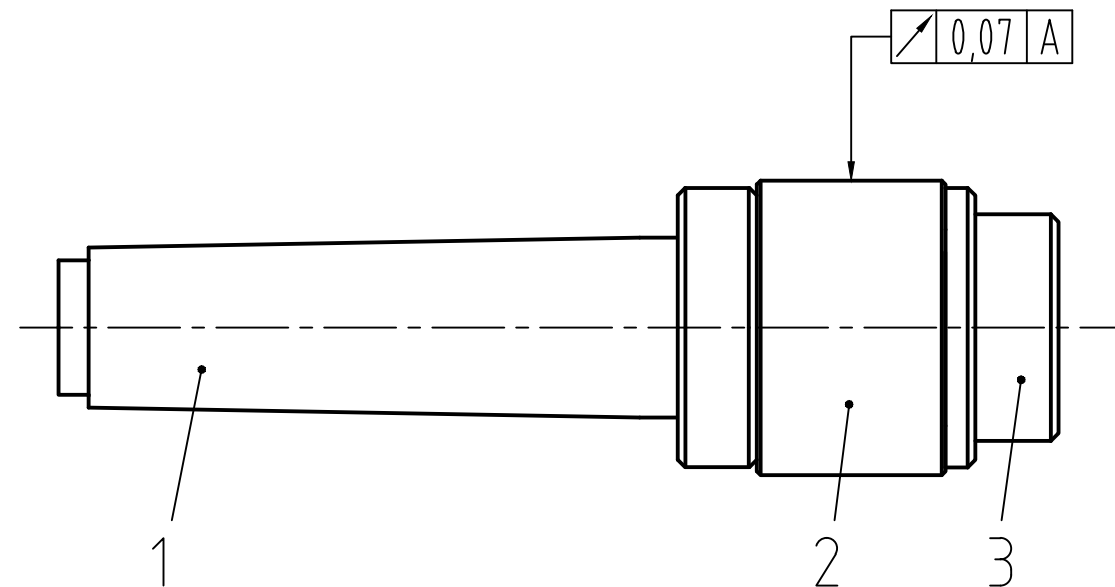
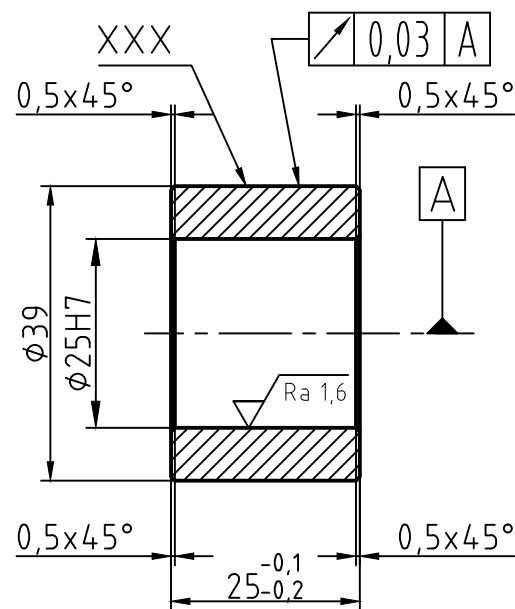


1  $\sqrt{Ra\ 3,2}$  ( $\sqrt{Ra\ 1,6}$ )

3  $\sqrt{Ra\ 3,2}$  ( $\sqrt{Ra\ 1,6}$ )



2  $\sqrt{Ra\ 3,2}$  ( $\sqrt{Ra\ 1,6}$ )



1	Mutter	3	9S20	von Teil 1	abstechen
1	Büchse	2	9S20	von Teil 1	abstechen
1	Aufnahmedorn	1	9S20	$\phi 40 \times 210$	
Stück	Benennung	Teil	Norm - Nr. / Werkstoff	Rohmaße	Bemerkung

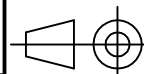
Kennnummer: XXX

Arbeitszeit: 6 Stunden

LEHRLINGSWETTBEWERB

Maßstab

1:1



Aufnahmedorn

Beruf: M4

Diese Zeichnung ist Eigentum der WIRTSCHAFTSKAMMER - Oberösterreich



Zeichnungs-Nr.: M4-1a-V1.3

$\begin{matrix} +0,6 \\ +0,4 \end{matrix}$   $\begin{matrix} -0,5 \\ -0,2 \end{matrix}$   
DIN 6784

Toleranz:  $\pm 0,1$   
Nicht gefeilt und  
nicht geschmirgelt!

$\phi\ 25H7$	25,021	25,000
$\phi\ 25f7$	24,980	24,959
Passung	Höchstmaß	Mindestmaß

GEWINDEANGABEN		
M20x1,5	KERNØMUTTER	18.376
	KERNØBOLZEN	18.160