



FAKULTÄT
FÜR INFORMATIK
Faculty of Informatics

ebInterface AK Meeting

**14. November 2013
Diskussion Kommentare ebInterface 4.1**

Philipp Liegl

- Diskussion Vorzeichen
- Anmerkungen aus dem ebInterface Forum zur ebInterface 4.1 Abstimmung



Diskussion Vorzeichen

- Bei einer Gutschrift sind die Beträge auf Lineltems und der Endbetrag der Rechnung negativ
 - Auf Lineltem Ebene ist entweder der Preis oder die Menge negativ
- Die Aussage des Attributs DocumentType ist nur ein "zusätzliches Mascherl"
- Auch nachträgliche Präzisierung für ebInterface 3.x und 4.0
 - Entsprechende Updates in den Dokus

- CreditMemo -> positive Beträge (dann ist es eine Gutschrift) oder negative Beträge (dann ist es eine Rechnung) haben
- Invoice -> kann positive (dann ist es eine Rechnung) oder negative (dann ist es eine Gutschrift) Beträge haben
- SelfBilling -> positive Beträge (dann ist es eine Gutschrift) oder negative Beträge (dann ist es eine Rechnung) haben
- (Genauere Erklärung der Unterschiede zwischen den verschiedenen Typen in der Doku – SelfBilling stellt der Leistungsempfänger aus)

- Die Regeln vom 25.9.2013 sind für ebInterface 4.1 gültig (und damit die Vorgaben vom 4.9.2013 vom Tisch).
- Für die anderen Standardversionen gibt es keine Vorgabe.



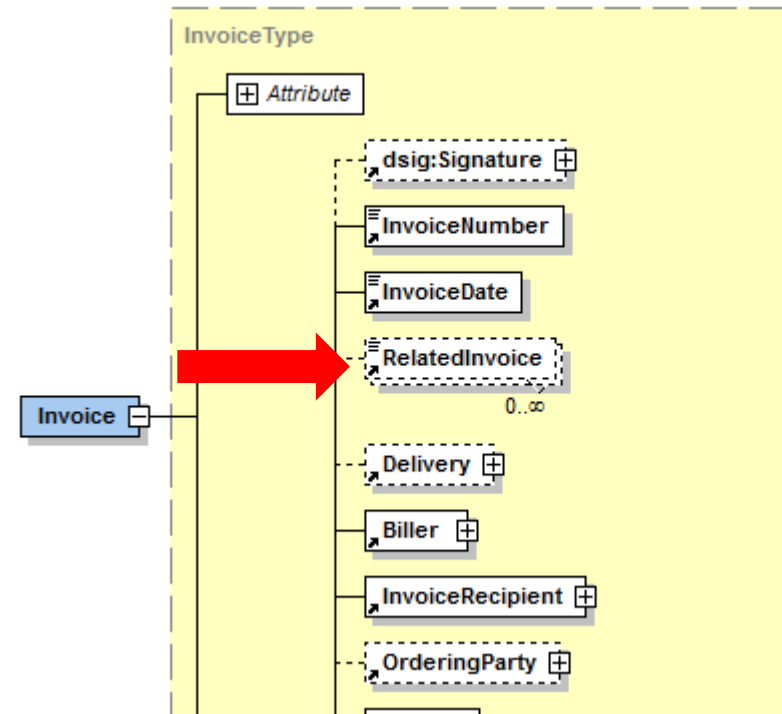
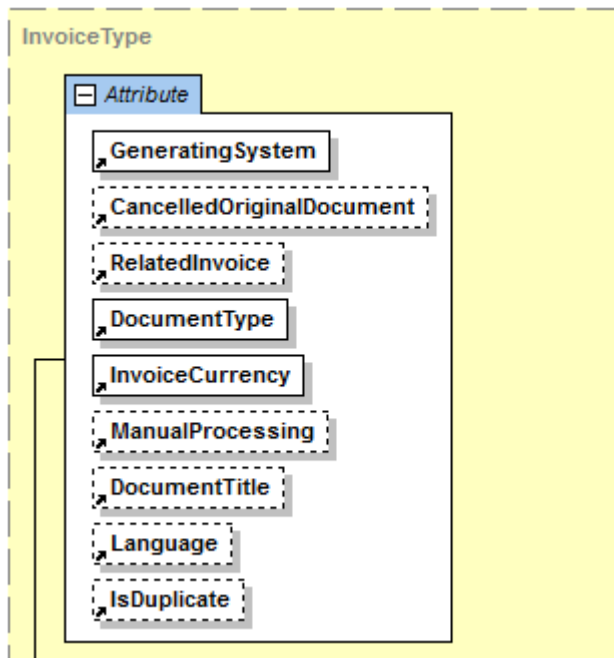
Anmerkungen aus dem ebInterface Forum zur ebInterface 4.1 Abstimmung

- Ich stimme zu.
- Betreffend Dokumentation hätte ich den Wunsch das Kapitel "Spezialfälle" in "Anwendungsempfehlungen und Spezialfälle" umzubenennen, da es sich dabei eigentlich um eine semantische Verwendungsvorschrift handelt.
Anmerkung TU: Geändert.
- Darüber hinaus ist das Gutschriftsverfahren im UStG vorgesehen und daher kein Spezialfall.
Anmerkung TU: TBD
- Die Überschrift "Abbildung von Gutschriften" bezeichnet aus meiner Sicht die "Verwendung von Vorzeichen für Beträge in Rechnungen und Gutschriften"
Anmerkung TU: Geändert.

- Die Kard. von IsDuplicate ist 1..1. Wäre 0..1 nicht sinnvoller?
 - Agreement AK: wird optional gemacht
- Die Kard. von PayableAmount ist 1..1. -> bedingt ebenso eine Anpassung der Implementierungen.
 - Agreement AK: Keine Änderung. Payable Amount muss 1..1 bleiben
- Bei den im Appendix empfohlenen Codes für FurtherIdentification könnte man noch "Payer" hinzufügen.
 - Payer wird mit aufgenommen. Semantik der einzelnen Felder in der Doku schärfen (was bedeutet Payer, ConsolidatorID, etc.)
- Sonst keine weiteren Anmerkungen.

- Das BRZ stimmt auch grundsätzlich zu.
Allerdings möchte ich diesen Post für einige Anmerkungen nutzen
Anmerkung von epochal, dass IsDuplicate 0..1 sein sollte, mit dem Standardwert "false" stimme ich zu. [Agreement AK: Siehe Agreement bei User epochal.](#)
- Anmerkung von epochal, dass bei FurtherIdentification auch "Payer" dazu gehört stimme ich zu. [Agreement AK: Siehe Agreement bei User epochal.](#)

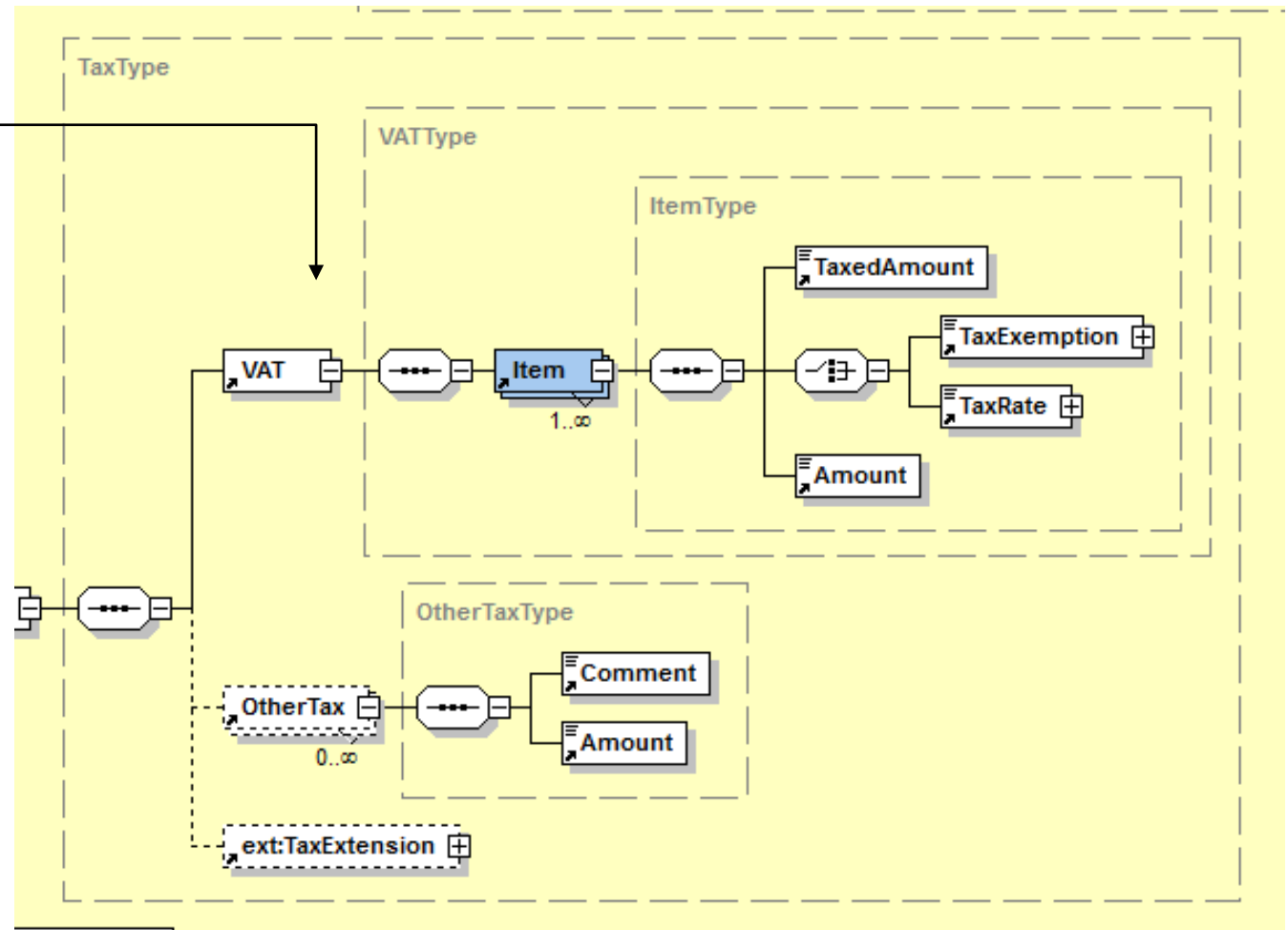
- Anmerkung BRZ: zur Abbildung von Schlußrechnungen wäre eine Referenz auf mehrere Teilrechnungen nötig. Daher würde ich gerne das RelatedInvoice-Attribut auf Kopf-Ebene in <RelatedInvoice>-Element mit der Kardinalität 0-n ändern. **Anmerkung TU: TBD**



- Related Invoice -> neuen ComplexType zur Referenzierung einer Related Invoice
 - Dokumentennummer (mandatory)
 - Dokumententyp (optional)
 - Dokumentendatum (optional)

- Update 25.10.: derzeit können OtherTax-Angaben nur auf globaler Ebene gemacht werden, und es können nur nicht-USt-pflichtige sonstige Steuern angegeben werden. Andere Steuern die doppelt wirksam sind (Steuer + Ust auf die Steuer) können wir nicht abbilden. Genausowenig können wir derzeit andere Steuern als die USt auf Zeilenebene abbilden.
 - Anmerkung TU: TBD

Neues Element OtherVatableTax (0..*) vom Typ ItemType (ohne TaxExemption, aber mit mandatory Comment)



- [WoAx-IT Software Solutions](#) stimmt auch zu.

(Eine ordentliche 5.0 Version sollte trotzdem relativ bald angegangen werden.)

- Beim Prüfen der Version habe ich zwei kleine Fehler entdeckt:
Seite 26, OrderingParty: Hier steht in der Tabelle zweimal statt "Auftraggeber" der "Rechnungsempfänger" (VATIdentificationNumber, FurtherIdentification).
Anmerkung TU: korrigiert
- Seite 41, Tabellenzeile "VAT/Item/Amount": Bei der Berechnung sollte es "TaxRate" heißen (nicht TaxedRate).
Anmerkung TU: korrigiert

- [A1 Telekom Austria AG](#) stimmt zu

- Die Angabe einer Bezeichnung zum Rabatt oder Zuschlag ist auch notwendig. Sollte dann ja auch auf der Rechnung stehen.

Weiters ist auch die gemischte Angabe von Zuschlägen oder Rabatten innerhalb einer Position möglich(was bei uns oft vorkommt).

Zustimmung

Ich stimme zu.

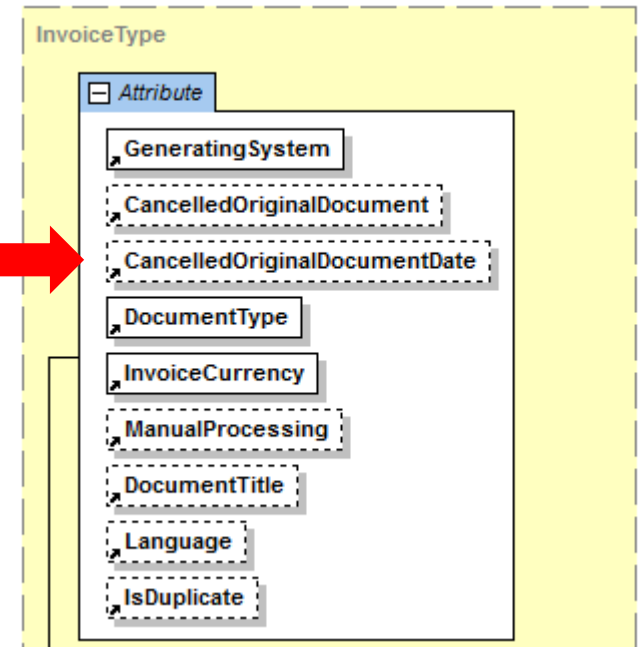
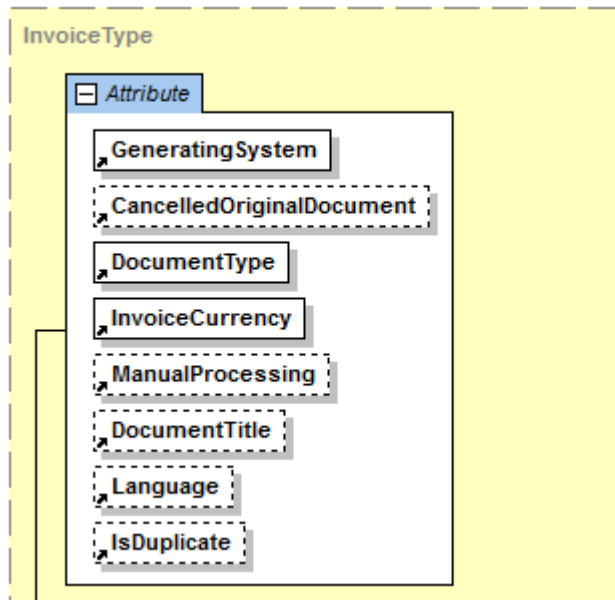
mit freundlichen Grüßen

Martin Selenko

Österreichische Post AG

Anforderung, eingebracht von der WK NÖ:

Wenn im Rahmen einer ebInterface Rechnung eine vorherige ebInterface Rechnung storniert werden soll, so genügt die Angabe des CancelledOriginalDocuments nicht, da sich Rechnungsnummern in verschiedenen Jahren wiederholen können. Es wird daher empfohlen auch ein Datum in Form eines CancelledOriginalDocumentDate aufzunehmen.



- CancelledOriginalDocument -> Neues Element unter RelatedInvoice.
- CancelledOriginalDocument -> neuen ComplexType zur Referenzierung eines CancelledDocuments
 - Dokumentennummer (mandatory)
 - Dokumentendatum (mandatory)
 - Dokumententyp (optional)

- BMD Systemhaus GmbH stimmt zu. Markus Knasmüller, Leiter SW-Entwicklung, BMD Systemhaus GmbH

- Nächster AK 11.12.2013