

Inhaltsverzeichnis

| | | |
|--------|--|----|
| 1 | Einleitung | 3 |
| 1.1 | Gegenstand | 3 |
| 1.2 | Referenzierte XML Standards und Spezifikationen..... | 3 |
| 1.3 | Änderungen in Version 2.0 | 3 |
| 2 | Schema Grundlagen | 4 |
| 3 | ebInterface 2.0..... | 6 |
| 3.1 | Invoice..... | 6 |
| 3.2 | Signature..... | 7 |
| 3.3 | Delivery..... | 9 |
| 3.3.1 | Address..... | 10 |
| 3.4 | Biller..... | 11 |
| 3.4.1 | OrderReference | 12 |
| 3.5 | Supplier | 12 |
| 3.6 | InvoiceRecipient..... | 13 |
| 3.7 | Details..... | 14 |
| 3.8 | Tax..... | 15 |
| 3.9 | TotalGrossAmount | 16 |
| 3.10 | PaymentMethod | 17 |
| 3.10.1 | UniversalBankTransaction | 17 |
| 3.10.2 | DirectDebit | 19 |
| 3.10.3 | NoPayment | 19 |
| 3.11 | PaymentConditions | 20 |
| 3.12 | PresentationDetails..... | 22 |
| 4 | Referenzen..... | 24 |

1 Einleitung

1.1 Gegenstand

Dieses Dokument beschreibt das einheitliche Rechnungsformat des XML-Schemas Invoice.xsd des ebInterface 2.0 Standards.

1.2 Referenzierte XML Standards und Spezifikationen

Für die XML-Struktur der elektronischen Rechnung werden folgende Spezifikationen und Standards mit einbezogen:

| Präfix | Namensraum | Standard |
|--------|---|--|
| dsig | http://www.w3.org/2000/09/xmldsig# | XML Digital Signatures (XMLDSIG) – W3C: elektronische Signaturen [W3C02] |
| xs | http://www.w3.org/2001/XMLSchema | W3C – XMLSchema [W3C01] |
| eb | http://www.ebinterface.at/schema/2p0 | ebInterface 2.0 |

1.3 Änderungen in Version 2.0

Folgende Änderungen – im Vergleich zu Version 1.0 – wurden durchgezogen:

- Die Angabe einer Steuerregistriernummer (UID) ist sowohl für Rechnungssteller (`Invoice/Biller/VATIdentificationNumber`) als auch für Rechnungsempfänger (`Invoice/InvoiceRecipient/VATIdentificationNumber`) möglich.
- Das bisher verwendete Element `TaxID` (`Invoice/Tax/VAT/TaxID`) zur Angabe der Steuerregistriernummer (UID) des Rechnungsstellers wurde gestrichen.
- Das Schema erlaubt die Definition des erzeugten Dokuments als Storno (`Invoice/@Cancellation`).
- Es wurde ein eigener Namespace definiert. Für die Version 2.0 des Rechnungsstandards lautet dieser "<http://www.ebinterface.at/schema/2p0/>".
- Digitale Signatur: es wurde `XMLDSig` (XML-Signature Syntax und Processing) als Enveloped Signature eingesetzt.
- Das Element zur Angabe des um das Skonto verminderten Betrages (`Invoice/PaymentConditions/Discount/DiscountedAmount`) wurde gestrichen, da es berechnet werden kann und keinen Mehrwert darstellt.
- Falls sich das Skonto nicht auf das Gesamtbrutto bezieht, wurde ein Element zur Angabe des Basisbetrages von dem das Skonto berechnet wird, eingefügt (`Invoice/PaymentConditions/Discount/BaseAmount`).
- Summenrabatt: Version 2.0 ermöglicht die Gewährung eines Rabatts auf die gesamte Belegsumme (`Invoice/PaymentConditions/Reduction`).
- Das Attribut `SchemaVersion` (`Invoice/@SchemaVersion`) für die Angabe des zugrundeliegenden ebInterface Schemas wurde gestrichen. Diese Information ist in Version 2.0 des Standards über den Namespace definiert.
- Es wurde ein zusätzliches Attribut – `ConsolidatorPayable` – zur Zahlungsoption "UniversalBankTransaction" aufgenommen, das die Zahlung auf einer Consolidator-Plattform steuert.

Dieses Dokument verwendet die Schlüsselwörter MUSS, DARF NICHT, ERFORDERLICH, SOLLTE, SOLLTE NICHT, EMPFOHLEN, DARF, und OPTIONAL zur Kategorisierung der Anforderungen. Diese Schlüsselwörter sind analog zu ihren englischsprachigen Entsprechungen MUST, MUST NOT, REQUIRED, SHOULD, SHOULD NOT, RECOMMENDED, MAY, und OPTIONAL zu handhaben, deren Interpretation in RFC 2119 festgelegt ist [RFC2119].

2 Schema Grundlagen

Die Schema-Beschreibung wurde anhand der Baumansicht erstellt. Kommen XML-Komposit-Elemente im Schema mehrmals vor (wie beispielsweise *Address* oder *OrderReference*), dann werden die Subelemente dieses Elements nur beim ersten Auftritt des Elements in der Schema-Beschreibung erklärt, um eine doppelte Auflistung zu verhindern und die Lesbarkeit zu erhöhen.

Die Liste der XML-Elemente und Attribute enthält folgende Angaben:

Name

Diese Spalte enthält den Namen des XML-Elements/Attributs. Alle Namen können als Pfade relativ zum ROOT-Element "Invoice" interpretiert werden. Attribute sind mit dem Bezeichner "@" markiert. Beliebige Pfade sind mit dem Bezeichner "*" markiert.

Bedeutung

Diese Spalte enthält eine Erklärung zur Verwendung des XML-Elements/Attributs.

Typ

Diese Spalte enthält den Typ des XML Elements bzw. des XML Attributs..

Kardinalität

Diese Spalte enthält die Beschreibung der Kardinalität.

| Kardinalität | Bedeutung |
|--------------|----------------------|
| 0..1 | Null oder ein Mal. |
| 0..* | Null oder mehrmals. |
| 1..1 | Ein Mal. |
| 1..* | Ein oder mehre Male. |

Format

Die Spalte "Format" enthält Angaben zum verwendeten Datentyp bzw. zur angewandten Struktur bei der Bildung des Datentyps. Zudem können die maximale Länge und/oder weitere Hinweise angegeben werden.

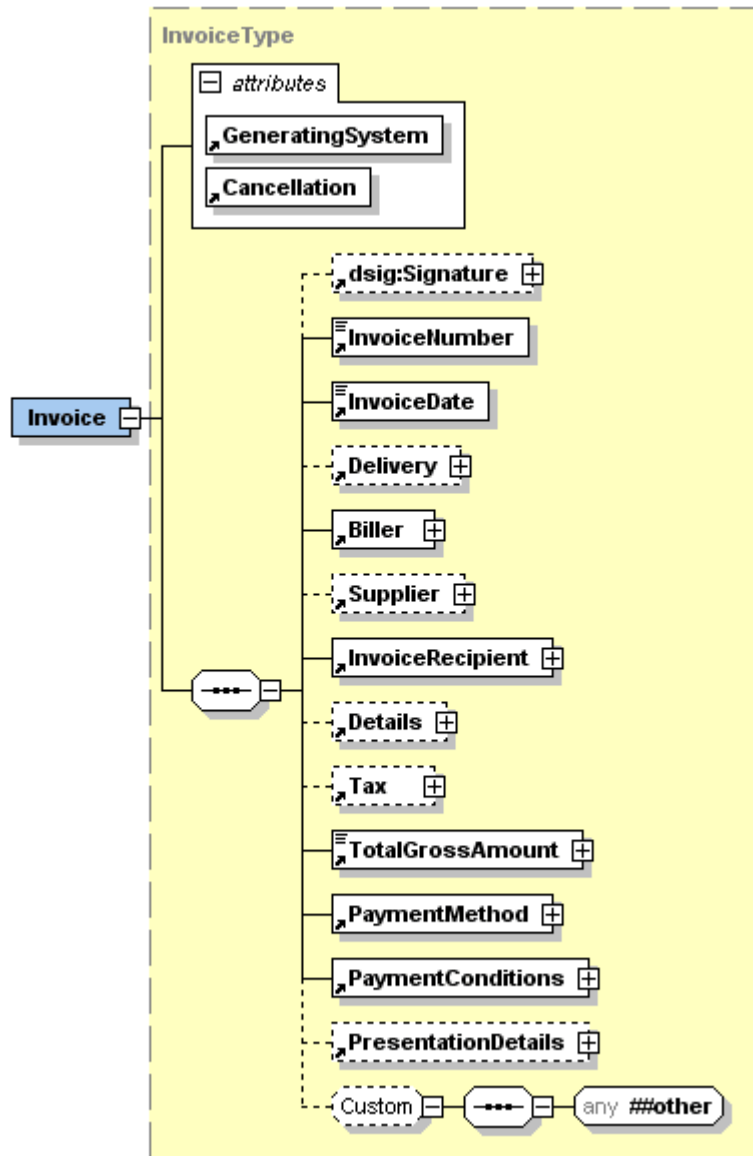
| Datentyp | Erlaubte Zeichen |
|-----------------|--|
| AlphaNumType | 1234567890 ABCDEFGHIJKLMNOPQRSTUVWXYZ abcdefghijklmnopqrstuvwxyz -_ äöüÄÖÜß |
| BICType | Erlaubtes Muster: [0-9 A-Z a-z]{8}([0-9 A-Z a-z]{3})? 8 oder 11 Stellen gemäß ISO 9362 |
| CountryCodeType | Country Codes gemäß ISO 3166-1, z.B. "AT", "US", etc. |
| CurrencyType | Ein Währungscode gemäß ISO 4217, z.B. "EUR", "USD", "CHF", etc. |
| DecimalType | -999999999999.99 Dezimalzahl mit 13 Stellen vor dem Dezimalpunkt und 2 Stellen nach dem Dezimalpunkt. Bei negativen Werten wird ein Minuszeichen (-) vorangestellt. |
| IBANType | ISO 13616 und EBS-Standard (European Banking Standard): max. 34 Stellen, alphanumerisch |
| ItemTypeType | Einer der folgenden Strings: AmountType, CodeType, DateType, IdentifierType, IntegerType, DecimalType, StringType. |
| LanguageType | Ein Sprachcode gemäß ISO 639-2, z.B. "GER", "ENG", etc. |

| | |
|----------------|---|
| PercentageType | 99.99 Dezimalzahl mit 2 Stellen vor dem Dezimalpunkt und 2 Stellen nach dem Dezimalpunkt. |
| UsageType | Einer der folgenden Strings: Amount, Boxes, ChargeNumber, Color, Description, Description2, DiscountAmount, DiscountRate, CustomersArticleNumber, Number, Quantity, Quantity2, ReductionRate, SerialNumber, Size, TaxRate, UnitPrice, Weight |
| XML-Komposit | Enthält weitere XML-Elemente |
| "Wert" | Der Inhalt dieser XML-Entität darf nur die Zeichenkette "Wert" sein. |
| xs:anyURI | Ein Uniform Resource Identifier |
| xs:boolean | true false |
| xs:date | Ein Datum gemäß ISO 8601 im Format "YYYY-MM-DD" bestehend aus vierstelliger Jahreszahl, zweistelliger Monatszahl und zweistelliger Tageszahl. Falls die Monats- oder die Tageszahl des Datums nur einstellig ist, muss diese mit einer führenden Null (0) angegeben werden z.B. 20010807 (7. August 2001) |
| xs:integer | { ..., -2, -1, 0, 1, 2, ... } |
| xs:string | Leerzeichen !#\$%&'()*+,-./:;=?@[\\]^_`{ }~ 1234567890 ABCDEFGHIJKLMNOPQRSTUVWXYZ abcdefghijklmnopqrstuvwxyz äöüÄÖÜß |

3 ebInterface 2.0

3.1 Invoice

Das Invoice Element MUSS als Toplevel Element verwendet werden und leitet somit die elektronische Rechnung ein.

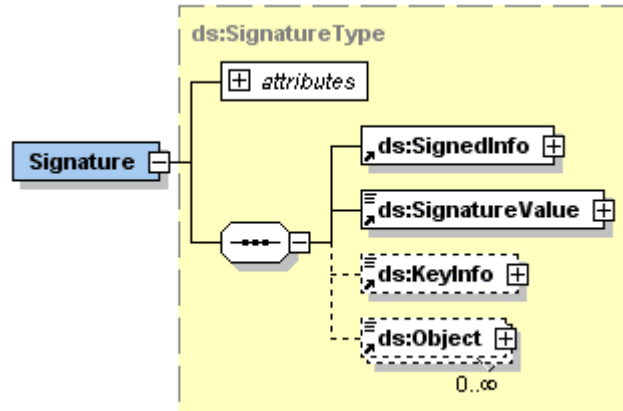


| Name | Bedeutung | Typ | Kard. | Format |
|-------------------|--|----------|-------|------------------------------|
| @GeneratingSystem | Name des Systems des ERP-Herstellers, das die Rechnung generiert hat. | Attribut | 1..1 | xs:string |
| @Cancellation | Falls dieses Attribut auf "true" gesetzt wird, handelt es sich bei der Rechnung um ein Rechnungsstorno. Default Wert ist "false". | Attribut | 1..1 | xs:boolean |
| dsig:Signature | Dieses Element wurde in seiner Definition dem W3C-XMLDSig [W3C02] entnommen und beinhaltet die Signatur der elektronischen Rechnung. | Element | 0..1 | XML-Komposit |
| InvoiceNumber | Rechnungsnummer, muss pro Rechnungsteller eindeutig sein und darf von diesem nur einmal | Element | 1..1 | AlphaNumType max. 35 Stellen |

| | | | | |
|---------------------|--|---------|------|--------------|
| | vergeben werden. Nur ein Rechnungstorno darf die gleiche Rechnungsnummer wie die zu stornierende Rechnung haben. | | | |
| InvoiceDate | Rechnungsdatum | Element | 1..1 | xs:date |
| Delivery | Beinhaltet Details zur Lieferung | Element | 0..1 | XML-Komposit |
| Biller | Beinhaltet alle nötigen Daten um den Rechnungssteller eindeutig zu identifizieren. | Element | 1..1 | XML-Komposit |
| Supplier | Dient der Angabe von Lieferanten/Unterdienstleistern | Element | 0..1 | XML-Komposit |
| InvoiceRecipient | Angaben zum Rechnungsempfänger | Element | 1..1 | XML-Komposit |
| Details | Beinhaltet die einzelnen Rechnungsposten | Element | 0..1 | XML-Komposit |
| Tax | Zusammenfassung der Mehrwertsteuer und anderer Steuern | Element | 0..1 | XML-Komposit |
| TotalGrossAmount | Rechnungsbetrag | Element | 1..1 | DecimalType |
| PaymentMethod | Bietet eine Auswahl von verschiedenen Zahlungsmethoden | Element | 1..1 | XML-Komposit |
| PaymentConditions | Angaben zu Zahlungskonditionen wie Skonto, Rabatt und Mindestbetrag, der zu bezahlen ist. | Element | 0..1 | XML-Komposit |
| PresentationDetails | Details zur Rechnungsdarstellung beim Ausdrucken | Element | 0..1 | XML-Komposit |
| Custom | Feld zur freien Einbindung von Elementen aus einem anderen Namespace. | Group | 0..1 | Any |

3.2 Signature

Das Signature Element ist OPTIONAL. Der Aufbau folgt der W3C Spezifikation von XML-Signature Syntax and Processing (XMLDSig)[W3C02].



Beispiel:

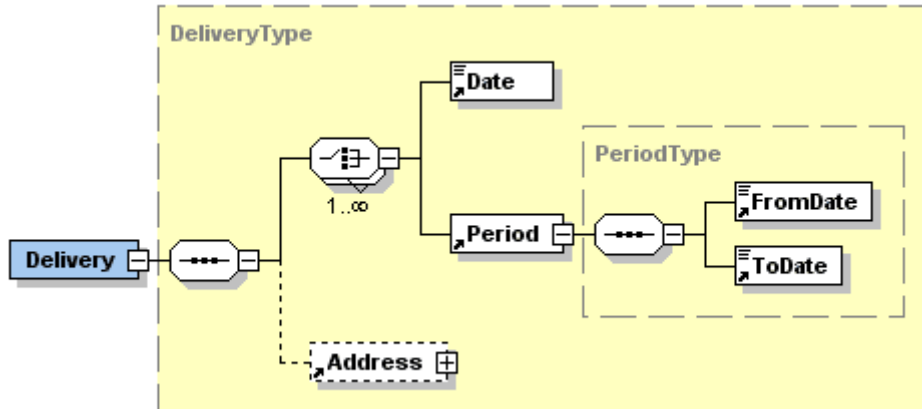
```

<ds:Signature xmlns:ds="http://www.w3.org/2000/09/xmldsig#">
  <ds:SignedInfo>
    <ds:CanonicalizationMethod
      Algorithm="http://www.w3.org/TR/2001/REC-xml-c14n-20010315"/>
    <ds:SignatureMethod
      Algorithm="http://www.w3.org/2000/09/xmldsig#rsa-sha1"/>
    <ds:Reference URI="">
      <ds:Transforms>
        <ds:Transform Algorithm=
          "http://www.w3.org/2000/09/xmldsig#enveloped-signature"/>
        <ds:Transform Algorithm="http://www.w3.org/TR/2001/
          REC-xml-c14n-20010315#WithComments"/>
      </ds:Transforms>
    <ds:DigestMethod
      Algorithm="http://www.w3.org/2000/09/xmldsig#sha1"/>
    <ds:DigestValue>bi6Qy0MjrmN62eS2Xoi... </ds:DigestValue>
  </ds:Reference>
</ds:SignedInfo>
<ds:SignatureValue>
  OnXGLaP12+44gmOCWvooi3yaUo9RXW3IXToAs/g7idC2CsXGudb
  YotK75S6j2F6YAlzEBhe7M/ky0qqoR6kY ...
</ds:SignatureValue>
<ds:KeyInfo>
  <ds:X509Data>
    <ds:X509Certificate>
      zQwDQYJKoZIhvcNAQEFBQAwwVTEZMBcGA1UEA
      xMQVGVzdCBDZXJ0F0ZTEUMBIGA1UEC...
    </ds:X509Certificate>
  </ds:X509Data>
  <ds:KeyValue>
    <ds:RSAKeyValue>
      <ds:Modulus>
        OqjmcRZh2dh4bsDooq0OGWxRD/sRaR1PqiO
        A9o8KpzKdMgq9bY+oQIGXxE002...
      </ds:Modulus>
      <ds:Exponent>AQAB</ds:Exponent>
    </ds:RSAKeyValue>
  </ds:KeyValue>
</ds:KeyInfo>
</ds:Signature>

```


3.3 Delivery

Das *Delivery* Element ist OPTIONAL und beinhaltet alle nötigen Details zur Lieferung. Wenn *Delivery* verwendet wird, muss mindestens ein Lieferdatum (*Date*) oder eine Lieferperiode (*Period*) angegeben werden. Diese können allerdings auch mehrmals auftreten, können auch gemeinsam (eventuell auch mehrmals) auftreten und das in beliebiger Reihenfolge.



| Name | Bedeutung | Typ | Kard. | Format |
|-----------------|--------------------------|---------|-------|--------------|
| Date | Lieferdatum | Element | 1..1 | xs:date |
| Period | Lieferperiode | Element | 1..1 | XML-Komposit |
| Period/FromDate | Beginn der Lieferperiode | Element | 1..1 | xs:date |
| Period/ToDate | Ende der Lieferperiode | Element | 1..1 | xs:date |
| Address | Einfache Lieferadresse | Element | 0..1 | XML-Komposit |

Beispiel:

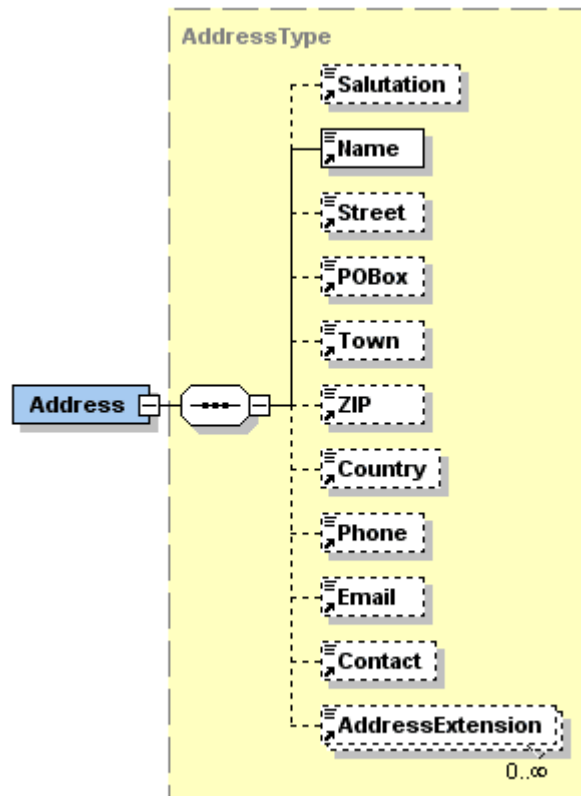
```

...
<eb:Delivery>
  <eb>Date>2005-12-01</eb>Date>
  <eb:Period>
    <eb:FromDate>2005-11-20</eb:FromDate>
    <eb:ToDate>2005-12-10</eb:ToDate>
  </eb:Period>
  <eb:Address>
    <eb:Salutation>Firma</eb:Salutation>
    <eb:Name>Mustermann GmbH</eb:Name>
    <eb:Street>Hauptstraße 10</eb:Street>
    <eb:Town>8010 Graz</eb:Town>
    <eb:Country>Österreich</eb:Country>
    <eb>Contact>Hr. Max Mustermann</eb>Contact>
  </eb:Address>
</eb:Delivery>
...

```

3.3.1 Address

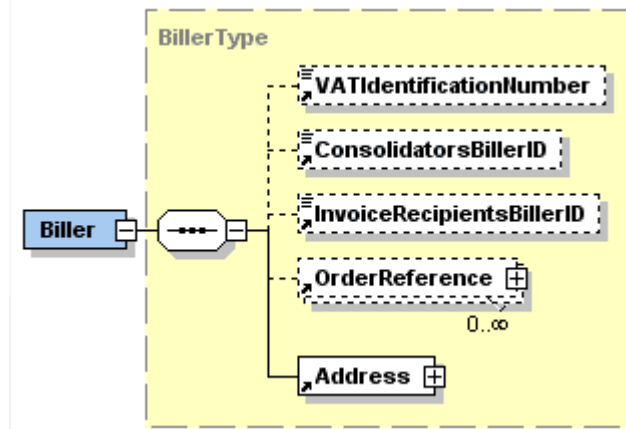
Das *Address* Element ist OPTIONAL und dient zur Angabe von Adressen verschiedenster Art. Wird das *Address* Element angegeben, so MUSS mindestens der *Name* der adressierten Firma bzw. der adressierten Person angegeben werden. Das *AddressExtension* Element SOLL für zusätzliche Angaben und Informationen, die sich in der restlichen Struktur nicht abbilden lassen, verwendet werden.



| Name | Bedeutung | Typ | Kard. | Format |
|------------------|---|---------|-------|-----------|
| Salutation | Anrede | Element | 0..1 | xs:string |
| Name | Firmen oder Personennamen | Element | 1..1 | xs:string |
| Street | Strasse, Hausnummer | Element | 0..1 | xs:string |
| POBox | Postfach | Element | 0..1 | xs:string |
| Town | Stadt | Element | 0..1 | xs:string |
| ZIP | Postleitzahl | Element | 0..1 | xs:string |
| Country | Land | Element | 0..1 | xs:string |
| Phone | Telefonnummer | Element | 0..1 | xs:string |
| Email | Emailadresse | Element | 0..1 | xs:string |
| Contact | Kontaktperson oder zuständige Abteilung/Einheit | Element | 0..1 | xs:string |
| AddressExtension | Zusätzlicher Name oder Zusatz zur Adresse | Element | 0..* | xs:string |

3.4 Biller

Das *Biller* Element ist ERFORDERLICH, da es alle nötigen Daten beinhaltet, um den Rechnungssteller eindeutig identifizieren zu können.



| Name | Bedeutung | Typ | Kard. | Format |
|---------------------------|--|---------|-------|-----------------------------|
| VATIdentificationNumber | Steuerregistriernummer (UID) des Rechnungsstellers | Element | 0..1 | xs:string |
| ConsolidatorsBillerID | Vom Rechnungsempfänger vergebene Identifikation des Rechnungsstellers. | Element | 0..1 | AlphaNumType max 35 Stellen |
| InvoiceRecipientsBillerID | Identifikation des Rechnungsstellers beim Rechnungsempfänger. | Element | 0..1 | AlphaNumType max 35 Stellen |
| OrderReference | Vom Rechnungssteller vergebene Referenzen auf die zugrundeliegende(n) Bestellung(en). | Element | 0..* | XML-Komposit |
| Address | Adresse des Rechnungsstellers (Anmerkung: der Aufbau des <i>Adresse</i> Elements ist derselbe wie im Kapitel 3.3.1 dargestellt) | Element | 1..1 | XML-Composit |

Beispiel:

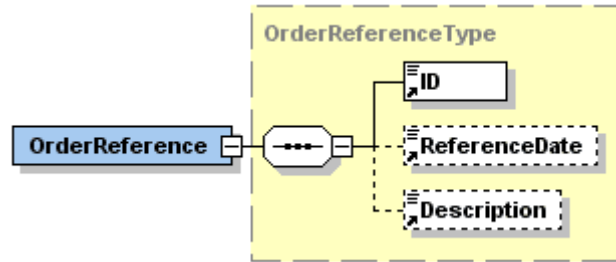
```

...
<eb:Biller>
  <eb:VATIdentificationNumber>ATU51507409</eb:VATIdentificationNumber>
  <eb:ConsolidatorsBillerID>CFF45KL</eb:ConsolidatorsBillerID>
  <eb:InvoiceRecipientsBillerID>ID4456</eb:InvoiceRecipientsBillerID>
  <eb:OrderReference>
    <eb:ID>OR3456</eb:ID>
    <eb:ReferenceDate>2005-11-03</eb:ReferenceDate>
    <eb:Description>Eingegangen per Fax.</eb:Description>
  </eb:OrderReference>
  <eb:Address>
    <eb:Name>Schrauben Willi</eb:Name>
    <eb:Street>Lassallestraße 5</eb:Street>
    <eb:Town>Wien</eb:Town>
    <eb:ZIP>1020</eb:ZIP>
    <eb:Country>Österreich</eb:Country>
    <eb:Phone>+43 / 1 / 78 56 789</eb:Phone>
    <eb:Email>schraube@willi.at</eb:Email>
    <eb:Contact>Sachbearbeiter Meier</eb:Contact>
    <eb:AddressExtension>
      Zentrale Verwaltung Wien
    </eb:AddressExtension>
  </eb:Address>
</eb:Biller>
...

```

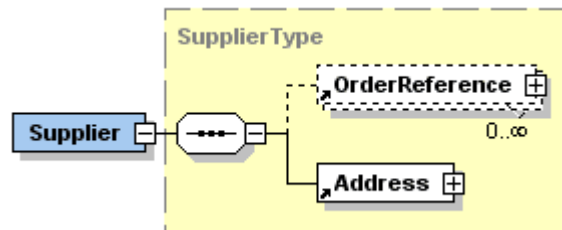
3.4.1 OrderReference

Das OrderReference Element ist OPTIONAL und enthält Informationen zur Bestellung, die der Rechnung zugrunde liegen.



3.5 Supplier

Das Supplier Element ist OPTIONAL und dient zur Angabe von Lieferanten/Untelieferanten.



| Name | Bedeutung | Typ | Kard. | Format |
|----------------|--|---------|-------|--------------|
| OrderReference | Vom Lieferanten/Untelieferanten vergebene Referenzen auf die zugrundeliegende(n) Bestellung(en). (Anmerkung: der Aufbau des <i>OrderReference</i> Elements ist derselbe wie im Kapitel 3.4.1 dargestellt) | Element | 0..* | XML-Komposit |
| Address | Adresse des Lieferanten (Anmerkung: der Aufbau des <i>Adresse</i> Elements ist derselbe wie im Kapitel 3.3.1 dargestellt) | Element | 1..1 | XML-Komposit |

Beispiel:

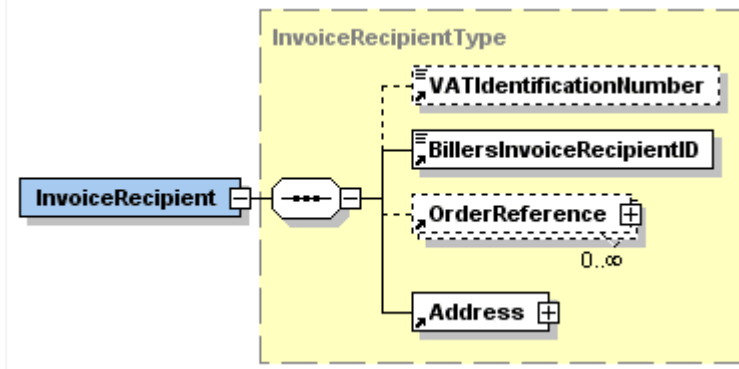
```

...
<eb:Supplier>
  <eb:OrderReference>
    <eb:ID>OR3456</eb:ID>
    <eb:ReferenceDate>2005-11-03</eb:ReferenceDate>
    <eb:Description>Eingegangen per Fax.</eb:Description>
  </eb:OrderReference>
  <eb:Address>
    <eb:Name>Schrauben Willi</eb:Name>
    <eb:Street>Linzer Str. 34</eb:Street>
    <eb:Town>Linz</eb:Town>
    <eb:ZIP>4020</eb:ZIP>
    <eb:Contact>+ 43 732 123 456 (9934)</eb:Contact>
  </eb:Address>
</eb:Supplier>
...

```

3.6 InvoiceRecipient

Das InvoiceRecipient Element ist ERFORDERLICH und beinhaltet alle nötigen Daten, um den Rechnungsempfänger eindeutig identifizieren zu können.



| Name | Bedeutung | Typ | Kard. | Format |
|----------------------------|---|---------|-------|-----------------------------|
| VATIdentification Number | Steuerregistriernummer (UID) des Rechnungsempfängers | Element | 0..1 | xs:string |
| BillersInvoice RecipientID | Kundennummer oder andere eindeutige Kundenidentifikation. Diese Identifikation muss dem System bekannt sein, damit die Rechnung für die elektronische Zustellung zugeordnet werden kann. | Element | 1..1 | AlphaNumType max 35 Stellen |
| OrderReference | Vom Besteller vergebene Referenzen auf die zugrundeliegende(n) Bestellung(en). Diese Referenzen können vom Rechnungsempfänger verwendet werden, um die Rechnung einer Bestellung zuzuordnen. (Anmerkung: der Aufbau des <i>OrderReference</i> Elements ist derselbe wie im Kapitel 3.4.1 dargestellt) | Element | 0..* | XML-Komposit |
| Address | Adresse des Rechnungsempfängers (Anmerkung: der Aufbau des <i>Adresse</i> Elements ist derselbe wie im Kapitel 3.3.1 dargestellt) | Element | 1..1 | XML-Komposit |

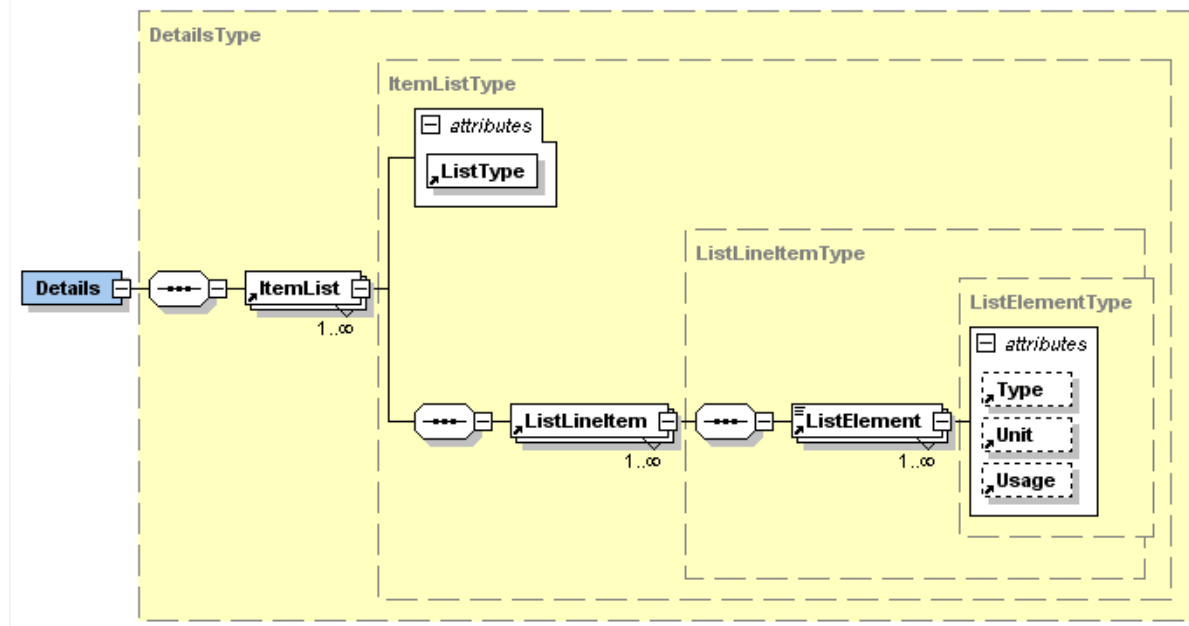
Beispiel:

```

...
<eb:InvoiceRecipient>
  <eb:BillersInvoiceRecipientID>12345678</eb:BillersInvoiceRecipientID>
  <eb:OrderReference>
    <eb:ID>ID3456</eb:ID>
    <eb:ReferenceDate>2004-11-03</eb:ReferenceDate>
    <eb:Description>Bestellung per Fax</eb:Description>
  </eb:OrderReference>
  <eb:Address>
    <eb:Salutation>Firma</eb:Salutation>
    <eb:Name>Mustermann GmbH</eb:Name>
    <eb:Street>Hauptstraße 10</eb:Street>
    <eb:Town>8010 Graz</eb:Town>
    <eb:Country>Österreich</eb:Country>
    <eb:Contact>Hr. Max Mustermann</eb:Contact>
  </eb:Address>
</eb:InvoiceRecipient>
...
  
```

3.7 Details

Das Details Element ist OPTIONAL und beinhaltet alle Details zur Lieferung bzw. zu den gelieferten Artikeln.



| Name | Bedeutung | Typ | Kard. | Format |
|--|--|----------|-------|---|
| ItemList | Beinhaltet eine Liste der Rechnungsposten. | Element | 1..* | XML-Komposit |
| ItemList/ @ListType | Gibt an, ob die Liste strukturiert oder unstrukturiert ist. | Attribut | 1..1 | xs:string "structured" "unstructured" |
| ItemList/ ListLineItem | Eine Artikelzeile | Element | 1..* | XML-Komposit |
| ItemList/ ListLineItem/ ListElement | Ein Element einer Artikelzeile | Element | 1..* | XML-Komposit |
| ItemList/ ListLineItem/ ListElement/ @Type | Typ des Elementtyps angegeben in Attribut „Usage“ (z.B. StringType, IntegerType, AmountType, ...) | Attribut | 0..1 | UsageType |
| ItemList/ ListLineItem/ ListElement/ @Unit | Angabe der Einheit (z.B. EUR, kg, etc.). | Attribut | 0..1 | xs:string |
| ItemList/ ListLineItem/ ListElement/ @Usage | Art des Inhalts des Elements laut vordefinierte Liste wie z.B. Quantity, Boxes, ChargeNumber, CustomersArticleNumber, etc. | Element | 1..* | ItemTypeType |

Beispiel:

```

...
<eb:Details>
  <eb:ItemList eb:ListType="structured">
    <eb:ListLineItem>
      <eb:ListElement eb:Usage="Quantity" eb:Type="IntegerType"
        eb:Unit="Units">100</eb:ListElement>
      <eb:ListElement eb:Usage="Number"
        eb:Type="IdentifierType">
        I2345</eb:ListElement>
      <eb:ListElement eb:Usage="Description"
  
```

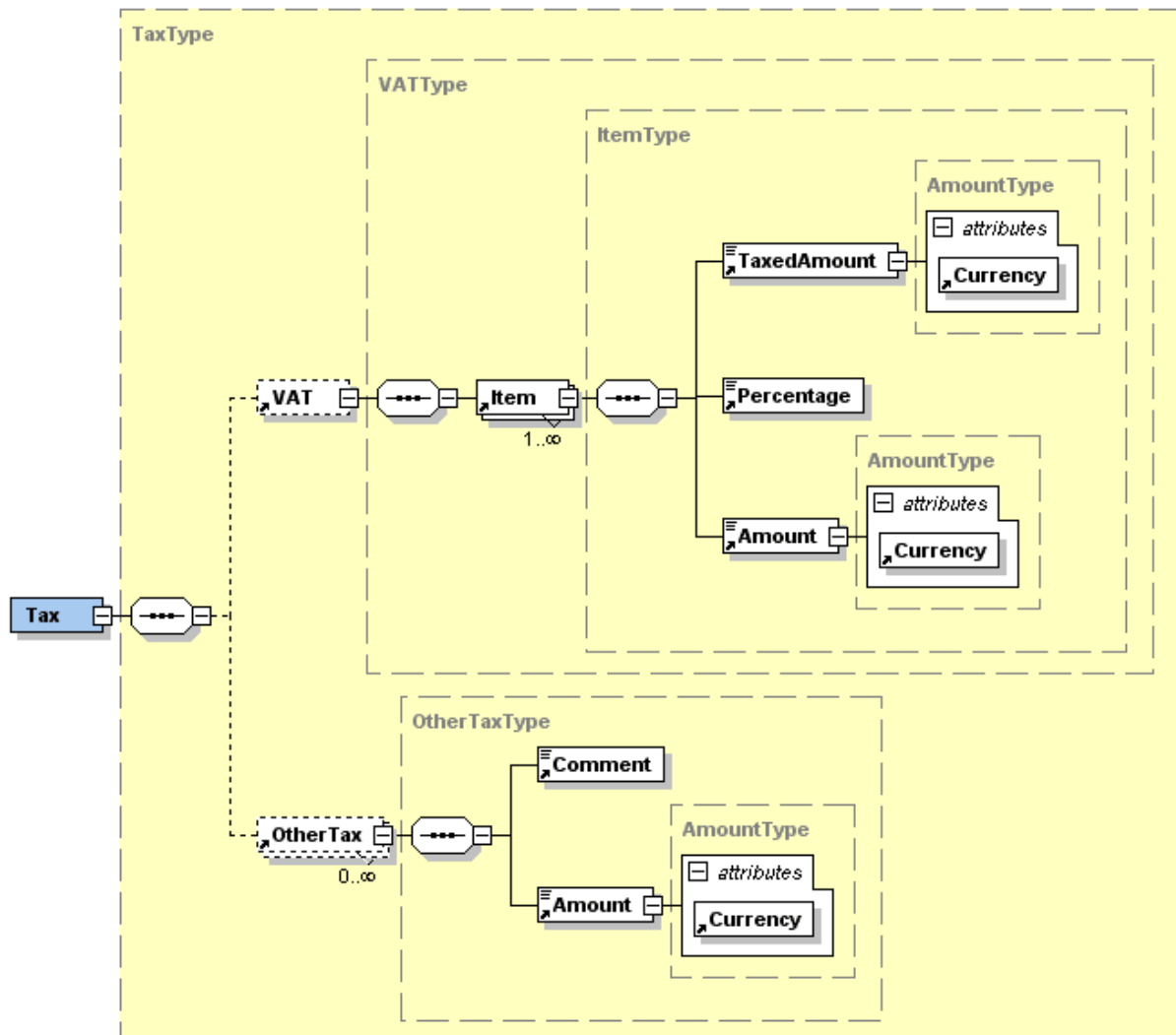
```

        eb:Type="StringType">
        Schraubenzieher</eb:ListElement>
    <eb:ListElement eb:Usage="UnitPrice" eb:Type="AmountType"
    eb:Unit="EUR">10.20</eb:ListElement>
    <eb:ListElement eb:Usage="Amount" eb:Type="AmountType"
    eb:Unit="EUR">1020.20</eb:ListElement>
</eb:ListLineItem>
...
</eb:ItemList>
</eb:Details>
...

```

3.8 Tax

Das *Tax* Element ist OPTIONAL und dient der Beschreibung und Zusammenfassung allfälliger Steuern (z.B. Umsatzsteuer).



| Name | Bedeutung | Typ | Kard. | Format |
|----------|---|---------|-------|--------------|
| VAT | Zur Angabe der Umsatzsteuer | Element | 0..1 | XML-Komposit |
| VAT/Item | Zeile der Steuerzusammenfassung. Wird verwendet um mehrere, verschiedene USt-Sätze darstellen zu können | Element | 1..* | XML-Komposit |

| | | | | |
|-------------------------------|--|----------|------|----------------|
| VAT/Item/ TaxedAmount | Basisbetrag, auf den sich die Steuer bezieht | Element | 1..1 | DecimalType |
| VAT/Item/ Percentage | Steuersatz | Element | 1..1 | PercentageType |
| VAT/Item/Amount | Steuerbetrag | Element | 1..1 | DecimalType |
| VAT/Item/Amount /@Currency | Währung | Attribut | 1..1 | CurrencyType |
| OtherTax | Element für andere Steuer | Element | 0..* | XML-Komposit |
| OtherTax/ Comment | Kommentar | Element | 1..1 | xs:string |
| OtherTax/Amount | Betrag der Steuer | Element | 1..1 | DecimalType |
| OtherTax/Amount/ @Currency | Währung | Attribut | 1..1 | CurrencyType |

Beispiel:

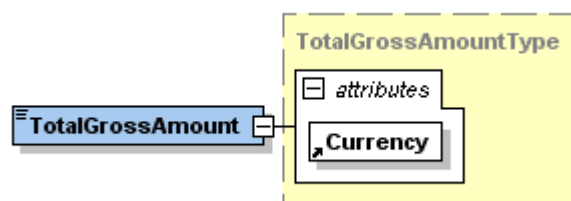
```

...
<eb:Tax>
  <eb:VAT>
    <eb:Item>
      <eb:TaxedAmount eb:Currency="EUR">
        1130.00
      </eb:TaxedAmount>
      <eb:Percentage>20.00</eb:Percentage>
      <eb:Amount eb:Currency="EUR">226.00</eb:Amount>
    </eb:Item>
    <eb:Item>
      <eb:TaxedAmount eb:Currency="EUR">5.00</eb:TaxedAmount>
      <eb:Percentage>10.00</eb:Percentage>
      <eb:Amount eb:Currency="EUR">0.50</eb:Amount>
    </eb:Item>
  </eb:VAT>
  <eb:OtherTax>
    <eb:Comment>EineNichtVATSteuer</eb:Comment>
    <eb:Amount eb:Currency="EUR">0.00</eb:Amount>
  </eb:OtherTax>
</eb:Tax>
...

```

3.9 TotalGrossAmount

Das *TotalGrossAmount* Element zeigt den gesamten Rechnungsbetrag an und MUSS bei jeder Rechnung angegeben werden.



| Name | Bedeutung | Typ | Kard. | Format |
|-----------|-----------|----------|-------|--------------|
| @Currency | Währung | Attribut | 1..1 | CurrencyType |

Beispiel:

```

...
<eb:TotalGrossAmount eb:Currency="EUR">1361.50</eb:TotalGrossAmount>
...

```

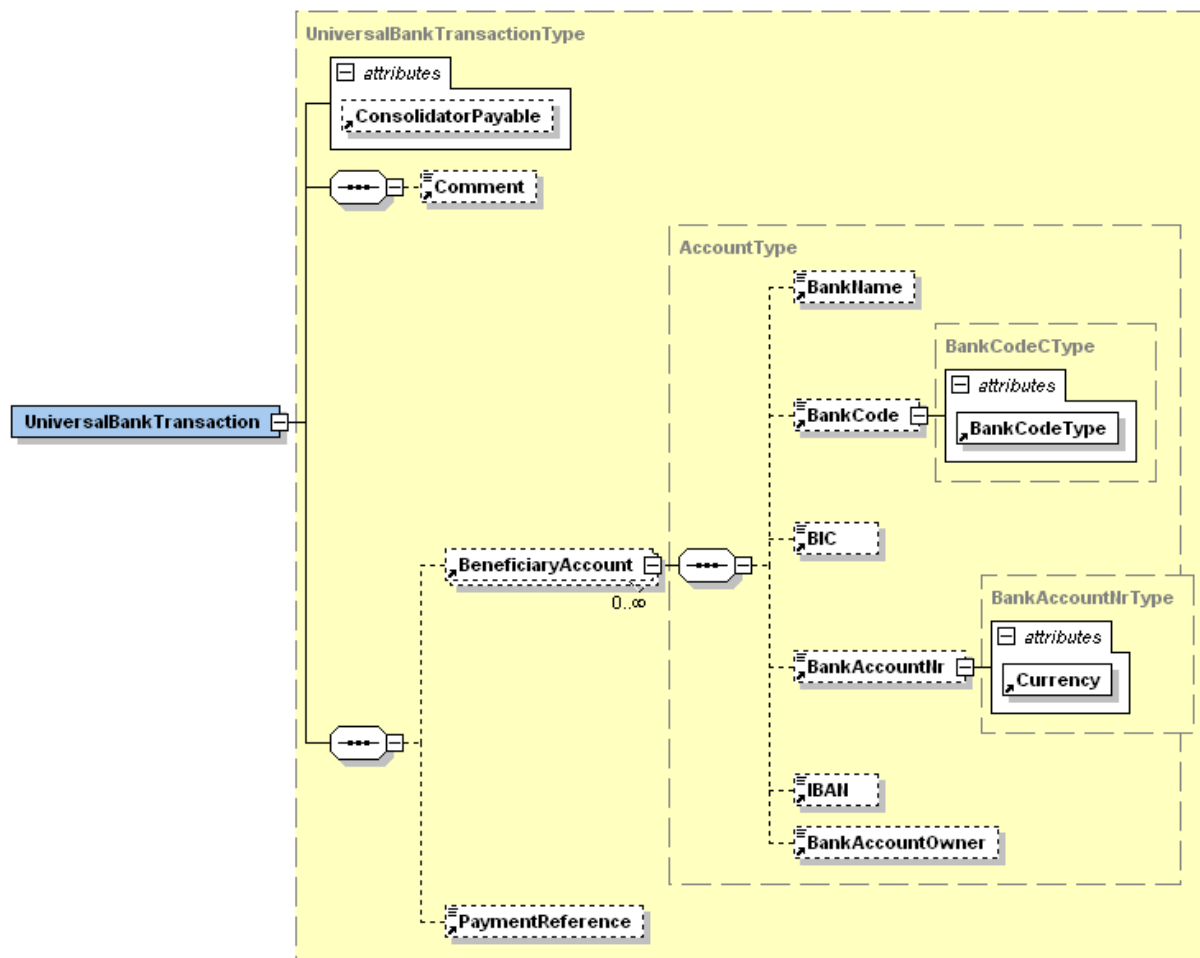

3.10 PaymentMethod

Das *PaymentMethod* Element gibt an, wie die Rechnung bezahlt werden soll. Zur Zeit stehen folgende Zahlungsoptionen zur Auswahl:

- *UniversalBankTransaction*: Bezahlung durch Überweisung bzw. über eine Consolidator-Plattform,
- *DirectDebit*: Bezahlung mit Lastschriftverfahren, und
- *NoPayment*: keine Bezahlung.

Diese Zahlungsmethoden überladen *PaymentMethod*. D.h. im *xsi:type* Attribut vom *PaymentMethod* wird einer der drei Untertypen referenziert. Die interne Struktur des *PaymentMethod* Elements entspricht dann dem Aufbau der jeweiligen Zahlungsoption.

3.10.1 UniversalBankTransaction



| Name | Bedeutung | Typ | Kard. | Format |
|-----------------------|--|----------|-------|------------------------------|
| @Consolidator-Payable | Dieser Attribut dient der Steuerung einer Zahlung auf einer Consolidator-Plattform. Wird das Attribut auf „true“ gesetzt, ist die Bezahlung der Rechnung auf einer Consolidator-Plattform möglich. Der Default Wert ist „false“. | Attribut | 1..1 | xs:boolean |
| Comment | Kommentar zur Zahlungsart | Element | 0..1 | xs:string |
| Beneficiary Account | Begünstigtenkonto | Element | 0..* | XML-Composit |
| Beneficiary Account/ | Name der Bank | Element | 0..1 | xs:string max 255 Stellen |

| | | | | |
|---|--|----------|------|------------------------------|
| BankName | | | | |
| Beneficiary Account/ BankCode | Bankleitzahl | Element | 0..1 | xs:integer |
| Beneficiary Account/ BankCode/ @BankCodeType | Bankleitzahlentyp | Attribut | 1..1 | CountryCode Type |
| Beneficiary Account/BIC | Bank Identification Code (BIC) | Element | 0..1 | BICType |
| Beneficiary Account/ BankAccountNr | Kontonummer | Element | 0..1 | xs:string |
| Beneficiary Account/ BankAccountNr/ @Currency | Währung | Attribut | 1..1 | CurrencyType |
| Beneficiary Account/IBAN | International Bank Account Number (IBAN) | Element | 0..1 | IBANType |
| Beneficiary Account/ BankAccount Owner | Name des Kontoinhabers | Element | 0..1 | xs:string max 70 Stellen |
| PaymentReference | Zahlungsreferenz (Verwendungszweck), die zur automatischen Verbuchung der Zahlungseingabe verwendet wird. Bezüglich Formatierung (Feldlänge, etc.) müssen die Einschränkungen der Clearingsysteme beachtet werden. | Element | 0..1 | xs:integer max 12 Stellen |

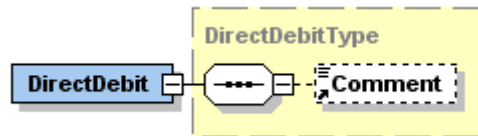
Beispiel:

```

...
<eb:PaymentMethod xsi:type="eb:UniversalBankTransactionType">
  <eb:Comment>
    Wir ersuchen um termingerechte Bezahlung.
  </eb:Comment>
  <eb:BeneficiaryAccount>
    <eb:BankName>Bank Austria CA</eb:BankName>
    <eb:BankCode eb:BankCodeType="AT">12000</eb:BankCode>
    <eb:BIC>BKAUATWW</eb:BIC>
    <eb:BankAccountNr eb:Currency="EUR">
      111111111111
    </eb:BankAccountNr>
    <eb:IBAN>AT491200011111111111</eb:IBAN>
    <eb:BankAccountOwner>Max Mustermann</eb:BankAccountOwner>
  </eb:BeneficiaryAccount>
  <eb:PaymentReference>993433000298</eb:PaymentReference>
</eb:PaymentMethod>
...

```

3.10.2 DirectDebit



| Name | Bedeutung | Typ | Kard. | Format |
|---------|--|---------|-------|-----------|
| Comment | Kommentar/Informationen zur Zahlungsabwicklung im Klartext | Element | 0..1 | xs:string |

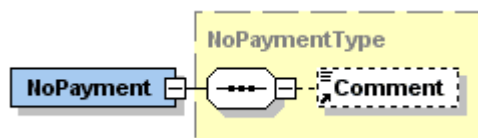
Beispiel:

```

...
<eb:PaymentMethod xsi:type="eb:DirectDebitType">
  <eb:Comment>
    Der Rechnungsbetrag wird per Bankeinzug am 03.02.2006 belastet
  </eb:Comment>
</eb:PaymentMethod>
...

```

3.10.3 NoPayment



| Name | Bedeutung | Typ | Kard. | Format |
|---------|---------------------------|---------|-------|-----------|
| Comment | Kommentar zur Zahlungsart | Element | 0..1 | xs:string |

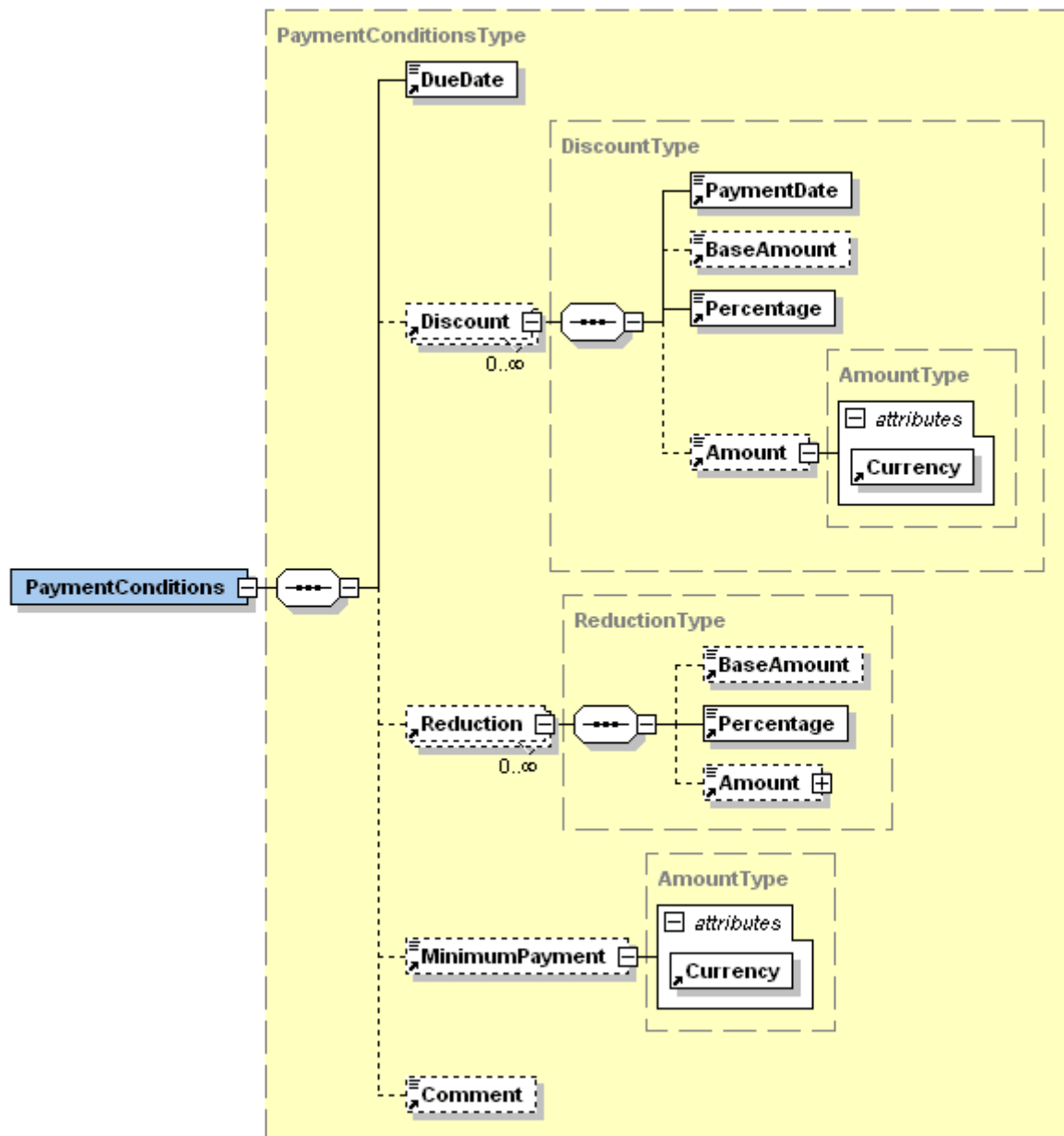
Beispiel:

```

...
<eb:PaymentMethod xsi:type="eb:NoPaymentType">
  <eb:Comment>Bitte nicht einzahlen</eb:Comment>
</eb:PaymentMethod>
...

```

3.11 PaymentConditions



| Name | Bedeutung | Typ | Kard. | Format |
|--------------------------|--|---------|-------|----------------|
| DueDate | Fälligkeitsdatum | Element | 1..1 | xs:date |
| Discount | Skonto | Element | 0..* | XML-Komposit |
| Discount/ PaymentDate | Datum bis zu dem die Skontoprozente anwendbar sind. | Element | 1..1 | xs:date |
| Discount/ BaseAmount | Falls das Skonto sich nicht auf das Gesamtbrutto bezieht, wird in diesem Element der Basisbetrag, auf den sich das Skonto bezieht, angegeben. | Element | 0..1 | DecimalType |
| Discount/ Percentage | Skontoprozent | Element | 1..1 | PercentageType |
| Discount/ Amount | Betrag des Skontos | Element | 0..1 | DecimalType |

| | | | | |
|------------------------|---|---------|------|----------------|
| Reduction | Gibt die Möglichkeit einen Rabatt auf die gesamte Belegsumme zu gewähren | Element | 0..* | XML-Komposit |
| Reduction / BaseAmount | Falls der Rabatt sich nicht auf das Gesamtbrutto bezieht, wird in diesem Element der Basisbetrag, auf den sich der Rabatt bezieht, angegeben. | Element | 0..1 | DecimalType |
| Reduction / Percentage | Rabatt-Prozent | Element | 1..1 | PercentageType |
| Reduction/Amount | Betrag des Rabatts | Element | 0..1 | DecimalType |
| MinimumPayment | Mindestbetrag der zu bezahlen ist. | Element | 0..1 | DecimalType |
| Comment | Kommentar zu den Zahlungsbedingungen | Element | 0..1 | xs:string |

Beispiel:

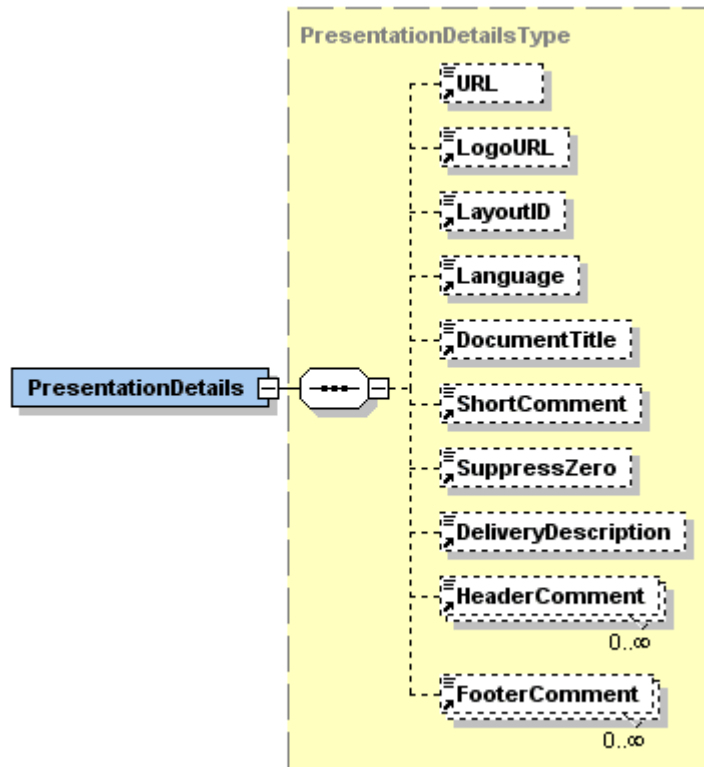
```

...
<eb:PaymentConditions>
  <eb:DueDate>2006-02-03</eb:DueDate>
  <eb:Discount>
    <eb:PaymentDate>2006-01-10</eb:PaymentDate>
    <eb:DiscountedAmount>1320.65</eb:DiscountedAmount>
    <eb:Percentage>3.00</eb:Percentage>
    <eb:Amount eb:Currency="EUR">40.85</eb:Amount>
  </eb:Discount>
  <eb:Discount>
    <eb:PaymentDate>2006-01-20</eb:PaymentDate>
    <eb:DiscountedAmount>1334.27</eb:DiscountedAmount>
    <eb:Percentage>2.00</eb:Percentage>
    <eb:Amount eb:Currency="EUR">27.23</eb:Amount>
  </eb:Discount>
  <eb:MinimumPayment eb:Currency="EUR">1320.65</eb:MinimumPayment>
  <eb:Comment>Kommentar zu den Zahlungsbedingungen...</eb:Comment>
</eb:PaymentConditions>
...

```

3.12 PresentationDetails

Das *PresentationDetails* Element KANN dafür verwendet werden die Rechnungsdarstellung beim Ausdruck zu steuern.



| Name | Bedeutung | Typ | Kard. | Format |
|----------------------|--|---------|-------|-----------------------------|
| URL | Link, auf den das Logo zeigt, bzw. der unter dem Logo steht | Element | 0..1 | xs:anyURI |
| LogoURL | URL des Firmenlogos für den Briefkopf: Das Logo kann auf dem Server gehostet werden und ist damit gleichzeitig mit den Rechnungsdaten verfügbar. Wahlweise kann der URL auf ein beliebiges, allgemein in einem Browser darstellbares Bild verweisen. | Element | 0..1 | xs:anyURI |
| LayoutID | LayoutID legt fest mit welchem Layout die Rechnungsdetails angezeigt werden. | Element | 0..1 | AlphaNumType max 35 Stellen |
| Language | Sprache, in der die Rechnung abgefasst ist. | Element | 0..1 | LanguageType |
| DocumentTitle | Dokumententitel: Kann verwendet werden, um einen beliebigen Titel zu wählen (z.B. "Abrechnung", "Konto-Rechnung" etc.). | Element | 0..1 | xs:string |
| ShortComment | Kurzer Kommentar zur Rechnung, der auf Übersichtsseiten angezeigt wird | Element | 0..1 | xs:string max. 30 Stellen |
| SuppressZero | Gibt an, ob in Übersichtslisten ein Rechnungsbetrag von 0 angezeigt werden soll oder nicht. | Element | 0..1 | xs:boolean |
| Delivery Description | Beschreibung des Lieferdatums (zB "Unsere Lieferung vom") | Element | 0..1 | xs:string |
| HeaderComment | Beliebiger Text der vor der Detailsektion steht | Element | 0..* | xs:string |
| FooterComment | Beliebiger Text der nach der Detailsektion steht | Element | 0..* | xs:string |

Beispiel:

```
...
<eb:PresentationDetails>
  <eb:URL>http://www.willi.at</eb:URL>
  <eb:LogoURL>
    https://b-test.ebpp.at/comres/ebinterface-willi.gif
  </eb:LogoURL>
  <eb:LayoutID>0100</eb:LayoutID>
  <eb:Language>ger</eb:Language>
  <eb:DocumentTitle>Rechnung</eb:DocumentTitle>
  <eb:ShortComment>Abrechnung Nov/Dez 2005</eb:ShortComment>
  <eb:HeaderComment>
    Wir erlauben uns wie folgt zu verrechnen.
  </eb:HeaderComment>
  <eb:FooterComment>Wir danken für Ihren Auftrag.</eb:FooterComment>
</eb:PresentationDetails>
...
```

4 Referenzen

- [RFC2119] RFC 2119: Keywords for use in RFCs to Indicate Requirement Levels. March 1997. <http://www.rfc-archive.org/getrfc.php?rfc=2119> (last visited: 31.01.2006)
- [W3C01] XML Schema. W3C Recommendation. <http://www.w3.org/XML/Schema> (last visited: 31.01.2006)
- [W3C02] XML-Signature Syntax and Processing (XMLDSig). W3C Recommendation. <http://www.w3.org/TR/xmlsig-core/> (last visited: 31.01.2006)