

xml invoice

**eb** / interface

# ebInterface 2.2

Der österreichische Rechnungsstandard

**Working Draft**

**20. Februar 2007**

AUSTRIA / PRO



## Inhaltsverzeichnis

1 Einleitung .....	3
1.1 Gegenstand .....	3
1.2 Referenzierte XML Standards und Spezifikationen .....	3
1.3 Änderungen in Version 2.0 .....	3
1.4 Änderungen in Version 2.1 .....	4
1.5 Änderungen in Version 2.2 .....	4
2 Schema Grundlagen .....	6
3 ebInterface 2.2 .....	8
3.1 Invoice .....	8
3.2 Signature .....	9
3.3 Delivery .....	11
3.3.1 Address .....	12
3.4 Biller .....	13
3.4.1 OrderReference .....	14
3.5 Supplier .....	14
3.6 InvoiceRecipient .....	15
3.7 Details .....	16
3.8 Tax .....	18
3.9 TotalGrossAmount .....	19
3.10 PaymentMethod .....	19
3.10.1.1 UniversalBankTransaction .....	20
3.10.1.2 DirectDebit .....	22
3.10.1.3 NoPayment .....	22
3.11 PaymentConditions .....	23
3.12 PresentationDetails .....	25
4 Referenzen .....	27

# 1 Einleitung

## 1.1 Gegenstand

Dieses Dokument beschreibt das einheitliche Rechnungsformat des XML-Schemas Invoice.xsd des ebInterface 2.2 Standards.

## 1.2 Referenzierte XML Standards und Spezifikationen

Für die XML-Struktur der elektronischen Rechnung werden folgende Spezifikationen und Standards mit einbezogen:

Präfix	Namensraum	Standard
dsig	<a href="http://www.w3.org/2000/09/xmldsig#">http://www.w3.org/2000/09/xmldsig#</a>	XML Digital Signatures (XMLDSIG) – W3C: elektronische Signaturen [W3C02]
xs	<a href="http://www.w3.org/2001/XMLSchema">http://www.w3.org/2001/XMLSchema</a>	W3C – XMLSchema [W3C01]
eb	<a href="http://www.ebinterface.at/schema/2p2/">http://www.ebinterface.at/schema/2p2/</a>	ebInterface 2.2

## 1.3 Änderungen in Version 2.0

Folgende Änderungen – im Vergleich zu Version 1.0 – wurden durchgezogen:

- Die Angabe einer Steuerregistriernummer (UID) ist sowohl für Rechnungssteller (*Invoice/Biller/VATIdentificationNumber*) als auch für Rechnungsempfänger (*Invoice/InvoiceRecipient/VATIdentificationNumber*) möglich.
- Das bisher verwendete Element TaxID (*Invoice/Tax/VAT/TaxID*) zur Angabe der Steuerregistriernummer (UID) des Rechnungsstellers wurde gestrichen.
- Das Schema erlaubt die Definition des erzeugten Dokuments als Storno (*Invoice/@Cancellation*).
- Es wurde ein eigener Namespace definiert. Für die Version 2.0 des Rechnungsstandards lautet dieser "<http://www.ebinterface.at/schema/2p0/>".
- Digitale Signatur: es wurde XMLDSig (XML-Signature Syntax und Processing) als Enveloped Signature eingesetzt.
- Das Element zur Angabe des um das Skonto verminderten Betrages (*Invoice/PaymentConditions/Discount/DiscountedAmount*) wurde gestrichen, da es berechnet werden kann und keinen Mehrwert darstellt.
- Falls sich das Skonto nicht auf das Gesamtbrutto bezieht, wurde ein Element zur Angabe des Basisbetrages von dem das Skonto berechnet wird, eingefügt (*Invoice/PaymentConditions/Discount/BaseAmount*).
- Summenrabatt: Version 2.0 ermöglicht die Gewährung eines Rabatts auf die gesamte Belegsumme (*Invoice/PaymentConditions/Reduction*).
- Das Attribut SchemaVersion (*Invoice/@SchemaVersion*) für die Angabe des zugrundeliegenden ebInterface Schemas wurde gestrichen. Diese Information ist in Version 2.0 des Standards über den Namespace definiert.
- Es wurde ein zusätzliches Attribut – *ConsolidatorPayable* – zur Zahlungsoption "UniversalBankTransaction" aufgenommen, das die Zahlung auf einer Consolidator-Plattform steuert.

## 1.4 Änderungen in Version 2.1

- Das Attribut `ConsolidatorPayable` zur Zahlungsoption `UniversalBankTransaction` wird explizit auf optional gesetzt und der Default-Wert "false" gestrichen. Die Verwendung bleibt aber gleich, d.h. nur wenn in einer Rechnungsinstanz das Attribut `ConsolidatorPayable` mit "true" angegeben wird, wird eine Zahlung auf einer Consolidator Plattform angestossen.
- Der Default-Wert "false" des Attributs `Cancellation` des Rotelements `Invoice` wurde gestrichen. Die Verwendung bleibt aber gleich, d.h. nur wenn in einer Rechnungsinstanz das Attribut `Cancellation` mit "true" angegeben wird, handelt es sich um ein Rechnungsstorno.
- Datentyp `DecimalType` akzeptiert auch negative Werte (bug fix in ebInterface 2.0)
- Der Namespace für die neue Version des Standards lautet `"http://www.ebinterface.at/schema/2p1/"`.

## 1.5 Änderungen in Version 2.2

- Aufnahme in die Dokumentation, dass Rechnungen nicht nur eindeutig sondern auch fortlaufend zu nummerieren sind.
- Pro Rechnung muss der Tag bzw. der Zeitraum der Lieferung oder sonstigen Leistungen angegeben werden. Somit wurde das bisher optionale `Delivery` Element auf ERFORDERLICH gesetzt.
- In der Dokumentation wird explizit gehalten, dass der Rechnungssteller im `Biller` Element dem liefernden oder leistenden Unternehmen entspricht.
- In einer Rechnung ist die Steuerregistriernummer (UID) eines Rechnungsstellers verpflichtend anzugeben. Daher, wird das Element `Biller/VATIdentificationNumber` auf ERFORDERLICH gesetzt. Sollte der Rechnungssteller keine Steuerregistriernummer besitzen, so ist der String "00000000" (acht mal die Null) einzusetzen.
- Die im Datenschutzgesetz vorgesehene Datenverarbeitungsregisternummer wurde als optionales Element `Biller/DPRNumber` (= Data Processing Register Number) zum Rechnungssteller hinzugefügt.
- In einer Rechnung ist die Steuerregistriernummer (UID) eines Rechnungsempfängers verpflichtend anzugeben. Daher, wird das Element `InvoiceRecipient/VATIdentificationNumber` auf ERFORDERLICH gesetzt. Sollte der Rechnungsempfänger keine Steuerregistriernummer besitzen, so ist der String "00000000" (acht mal die Null) einzusetzen.
- In der Rechnung muss der Name und die Anschrift sowohl des liefernden/leistenden Unternehmens als auch des Abnehmers/Empfängers angegeben werden. Daher müssen im `Address`-Typ die Elemente `Street`, `Town`, `ZIP` und `Country` angegeben werden. Es wird darauf hingewiesen, dass der `Adresse`-Typ nicht nur in den Elementen `Biller` und `InvoiceRecipient` verwendet wird, sondern auch im Element `Delivery`.
- Sollte die Rechnung nicht der Umsatzsteuer unterliegen, so muss dies explizit gekennzeichnet werden. Daher wurde als Unterelement von `Tax/VAT` das leere Element `TaxExemption` eingefügt, das alternativ zum bestehenden Unterelement `Item` verwenden werden kann. Weiters wurden die Elemente `Tax` bzw. `Tax/VAT` auf ERFORDERLICH gesetzt.
- Die Angabe einer Zahlungsmethode und Zahlungsbedingungen ist nicht erforderlich. Daher wurden `PaymentMethod` und `PaymentConditions` auf OPTIONAL gesetzt.
- In der Dokumentation wurde festgehalten, dass § 11 UStG eine Artikelzeile Elemente zur Menge, zur handelsüblichen Bezeichnung und zum Entgelt (inkl. Währung) der Lieferung oder Leistung beinhalten muss.

- Für jeden Artikel in den Details soll es möglich sein, eine Klassifizierung gemäß eines anerkannten Klassifikationsschemas (z.B. CPA, NACE Code) vorzunehmen. Daher wurde in der Codeliste `UsageType` der Wert `Classification` aufgenommen.
- In der Dokumentation wird explizit gehalten, dass jede ebInterface Rechnung einen Verweis auf die zu verwendete XSLT Stylesheet enthalten muss.
- Der Namespace für die neue Version des Standards lautet `"http://www.ebinterface.at/schema/2p2/"`.

Dieses Dokument verwendet die Schlüsselwörter **MUSS**, **DARF NICHT**, **ERFORDERLICH**, **SOLLTE**, **SOLLTE NICHT**, **EMPFOHLEN**, **DARF**, und **OPTIONAL** zur Kategorisierung der Anforderungen. Diese Schlüsselwörter sind analog zu ihren englischsprachigen Entsprechungen **MUST**, **MUST NOT**, **REQUIRED**, **SHOULD**, **SHOULD NOT**, **RECOMMENDED**, **MAY**, und **OPTIONAL** zu handhaben, deren Interpretation in RFC 2119 festgelegt ist [RFC2119].

## 2 Schema Grundlagen

Die Schema-Beschreibung wurde anhand der Baumansicht erstellt. Kommen XML-Kompositiv-Elemente im Schema mehrmals vor (wie beispielsweise *Address* oder *OrderReference*), dann werden die Subelemente dieses Elements nur beim ersten Auftritt des Elements in der Schema-Beschreibung erklärt, um eine doppelte Auflistung zu verhindern und die Lesbarkeit zu erhöhen.

Die Liste der XML-Elemente und Attribute enthält folgende Angaben:

### Name

Diese Spalte enthält den Namen des XML-Elements/Attributs. Alle Namen können als Pfade relativ zum ROOT-Element "Invoice" interpretiert werden. Attribute sind mit dem Bezeichner "@" markiert. Beliebige Pfade sind mit dem Bezeichner "\*" markiert.

### Bedeutung

Diese Spalte enthält eine Erklärung zur Verwendung des XML-Elements/Attributs.

### Typ

Diese Spalte enthält den Typ des XML Elements bzw. des XML Attributs..

### Kardinalität

Diese Spalte enthält die Beschreibung der Kardinalität.

Kardinalität	Bedeutung
0..1	Null oder ein Mal.
0..*	Null oder mehrmals.
1..1	Ein Mal.
1..*	Ein oder mehrere Male.

### Format

Die Spalte "Format" enthält Angaben zum verwendeten Datentyp bzw. zur angewandten Struktur bei der Bildung des Datentyps. Zudem können die maximale Länge und/oder weitere Hinweise angegeben werden.

Datentyp	Erlaubte Zeichen
AlphaNumType	1234567890 ABCDEFGHIJKLMNOPQRSTUVWXYZ abcdefghijklmnopqrstuvwxyz - äöüÄÖÜß
BICType	Erlaubtes Muster: [0-9   A-Z   a-z]{8}([0-9   A-Z   a-z]{3})? 8 oder 11 Stellen gemäß ISO 9362
CountryCodeType	Country Codes gemäß ISO 3166-1, z.B. "AT", "US", etc.
CurrencyType	Ein Währungscode gemäß ISO 4217, z.B. "EUR", "USD", "CHF", etc.
DecimalType	-999999999999.99 Dezimalzahl mit 13 Stellen vor dem Dezimalpunkt und 2 Stellen nach dem Dezimalpunkt. Bei negativen Werten wird ein Minuszeichen (-) vorangestellt.
EmptyType	Leeres Element
IBANType	ISO 13616 und EBS-Standard (European Banking Standard): max. 34 Stellen, alphanumerisch
ItemTypeType	Einer der folgenden Strings: AmountType, CodeType, DateType, IdentifierType, IntegerType, DecimalType, StringType.
LanguageType	Ein Sprachcode gemäß ISO 639-2, z.B. "GER", "ENG", etc.

PercentageType	99.99 Dezimalzahl mit 2 Stellen vor dem Dezimalpunkt und 2 Stellen nach dem Dezimalpunkt.
UsageType	Einer der folgenden Strings: Amount, Boxes, ChargeNumber, Classification, Color, CustomersArticleNumber, Description, Description2, DiscountAmount, DiscountRate, Number, Quantity, Quantity2, ReductionRate, SerialNumber, Size, TaxRate, UnitPrice, Weight
XML-Komposit	Enthält weitere XML-Elemente
"Wert"	Der Inhalt dieser XML-Entität darf nur die Zeichenkette "Wert" sein.
xs:anyURI	Ein Uniform Resource Identifier
xs:boolean	true   false
xs:date	Ein Datum gemäß ISO 8601 im Format "YYYY-MM-DD" bestehend aus vierstelliger Jahreszahl, zweistelliger Monatszahl und zweistelliger Tageszahl. Falls die Monats- oder die Tageszahl des Datums nur einstellig ist, muss diese mit einer führenden Null (0) angegeben werden z.B. 20010807 (7. August 2001)
xs:integer	{..., -2, -1, 0, 1, 2, ...}
xs:string	Leerzeichen !#\$%&'()*+,-./:;=?@[\\]^_`{ }~ 1234567890 ABCDEFGHIJKLMNOPQRSTUVWXYZ abcdefghijklmnopqrstuvwxyz äöüÄÖÜß

### 3 ebInterface 2.2

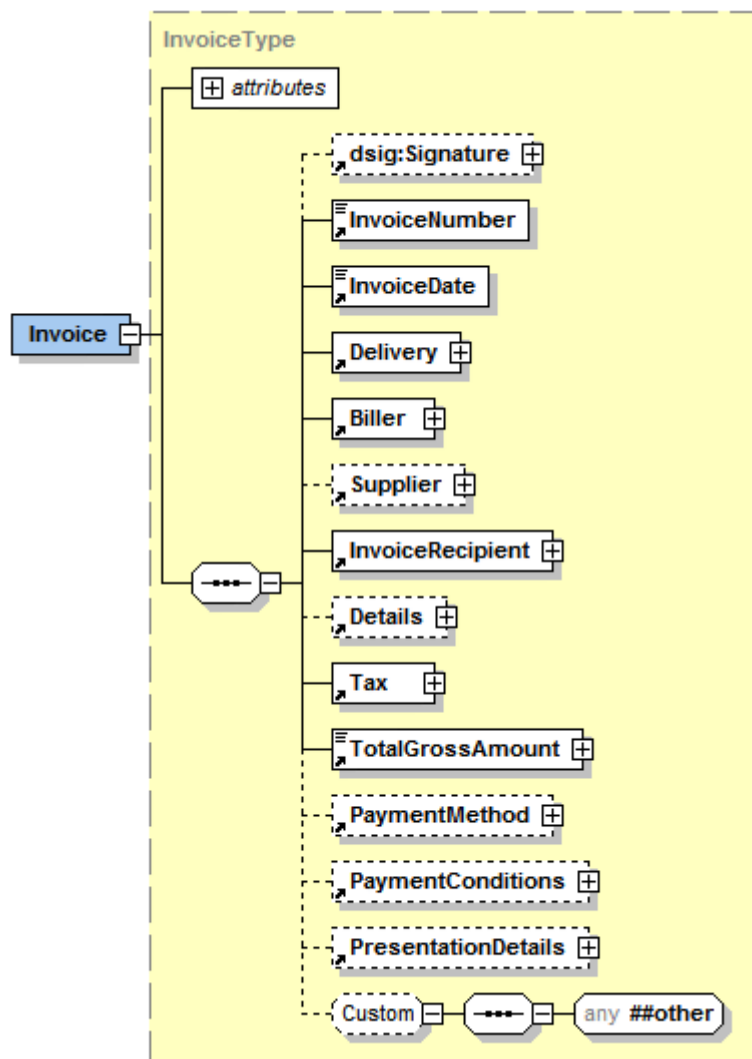
Jede ebInterface Rechnung MUSS einen Verweis auf die zu verwendete XSL Transformation enthalten. Diese Transformation kann das Default-Stylesheet von ebInterface sein (frei verfügbar unter <http://www.ebinterface.at/standard.html>) oder aber auch Rechnungssteller-spezifisch sein.

#### Beispiel:

```
<?xml version="1.0" encoding="UTF-8"?>
<?xml-stylesheet type="text/xsl"
    href="http://www.ebinterface.at/download/invoiceexample/2p2/invoice.xslt"?>
<eb:Invoice ...>
    ...
</eb:Invoice>
```

#### 3.1 Invoice

Das *Invoice* Element MUSS als Toplevel Element verwendet werden und leitet somit die elektronische Rechnung ein.

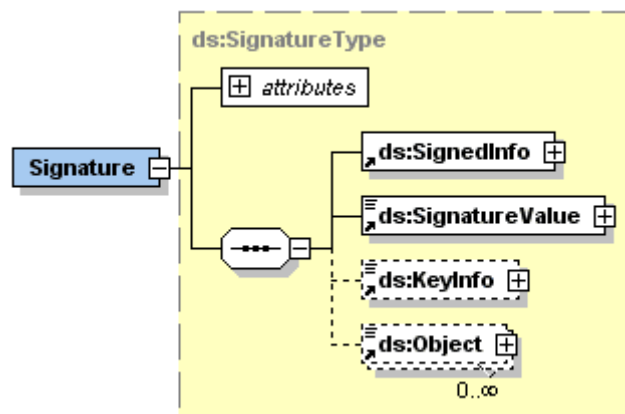




Name	Bedeutung	Typ	Kard.	Format
@GeneratingSystem	Name des Systems des ERP-Herstellers, das die Rechnung generiert hat.	Attribut	1..1	xs:string
@Cancellation	Falls dieses Attribut auf "true" gesetzt wird, handelt es sich bei der Rechnung um ein Rechnungsstorno. Default Wert ist "false".	Attribut	1..1	xs:boolean
dsig:Signature	Dieses Element wurde in seiner Definition dem W3C-XMLDSig [W3C02] entnommen und beinhaltet die Signatur der elektronischen Rechnung.	Element	0..1	XML-Komposit
InvoiceNumber	Rechnungsnummer, muss pro Rechnungsteller eindeutig und fortlaufend sein und darf von diesem nur einmal vergeben werden. Nur ein Rechnungsstorno darf die gleiche Rechnungsnummer wie die zu stornierende Rechnung haben.	Element	1..1	AlphaNumType max. 35 Stellen
InvoiceDate	Rechnungsdatum	Element	1..1	xs:date
Delivery	Beinhaltet Details zur Lieferung	Element	1..1	XML-Komposit
Billers	Beinhaltet alle nötigen Daten um den Rechnungsteller eindeutig zu identifizieren.	Element	1..1	XML-Komposit
Supplier	Dient der Angabe von Lieferanten/Unterdieseranten	Element	0..1	XML-Komposit
InvoiceRecipient	Angaben zum Rechnungsempfänger	Element	1..1	XML-Komposit
Details	Beinhaltet die einzelnen Rechnungsposten	Element	0..1	XML-Komposit
Tax	Zusammenfassung der Mehrwertsteuer und anderer Steuern	Element	1..1	XML-Komposit
TotalGrossAmount	Rechnungsbetrag	Element	1..1	DecimalType
PaymentMethod	Bietet eine Auswahl von verschiedenen Zahlungsmethoden	Element	0..1	XML-Komposit
PaymentConditions	Angaben zu Zahlungskonditionen wie Skonto, Rabatt und Mindestbetrag, der zu bezahlen ist.	Element	0..1	XML-Komposit
PresentationDetails	Details zur Rechnungsdarstellung beim Ausdrucken	Element	0..1	XML-Komposit
Custom	Feld zur freien Einbindung von Elementen aus einem anderen Namespace.	Group	0..1	A

### 3.2 Signature

Das *Signature* Element ist OPTIONAL. Der Aufbau folgt der W3C Spezifikation von XML-Signature Syntax and Processing (XMLDSig)[W3C02].



**Beispiel:**

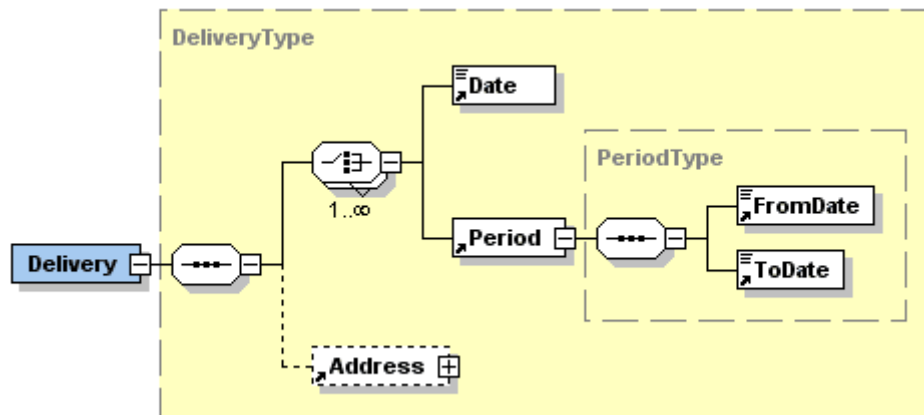
```

<ds:Signature xmlns:ds="http://www.w3.org/2000/09/xmldsig#">
  <ds:SignedInfo>
    <ds:CanonicalizationMethod
      Algorithm="http://www.w3.org/TR/2001/REC-xml-c14n-20010315"/>
    <ds:SignatureMethod
      Algorithm="http://www.w3.org/2000/09/xmldsig#rsa-sha1"/>
    <ds:Reference URI="">
      <ds:Transforms>
        <ds:Transform Algorithm=
          "http://www.w3.org/2000/09/xmldsig#enveloped-signature"/>
        <ds:Transform Algorithm="http://www.w3.org/TR/2001/
          REC-xml-c14n-20010315#WithComments"/>
      </ds:Transforms>
      <ds:DigestMethod
        Algorithm="http://www.w3.org/2000/09/xmldsig#sha1"/>
      <ds:DigestValue>bi6Qy0Mjmn62eS2Xoi... </ds:DigestValue>
    </ds:Reference>
  </ds:SignedInfo>
  <ds:SignatureValue>
    OnXGLaP12+44gmOCWvooi3yaUo9RXW3IXToAs/g7dC2CsXGudb
    YotK75S6j2F6YAlzEBhe7M/ky0qqoR6kY ...
  </ds:SignatureValue>
  <ds:KeyInfo>
    <ds:X509Data>
      <ds:X509Certificate>
        zQwDQYJKoZIhvcNAQEFBQAwVTEZMBcGA1UEA
        xMQVGVzdCBDZXJ0F0ZTEUMBIGAlUEC...
      </ds:X509Certificate>
    </ds:X509Data>
    <ds:KeyValue>
      <ds:RSAKeyValue>
        <ds:Modulus>
          OqjmcRZh2dh4bsDooq0OGWxRD/sRaR1PqO
          A9o8KpzKdMgq9bY+oQIGXxE002...
        </ds:Modulus>
        <ds:Exponent>AQAB</ds:Exponent>
      </ds:RSAKeyValue>
    </ds:KeyValue>
  </ds:KeyInfo>
</ds:Signature>

```

### 3.3 Delivery

Das *Delivery* Element ist ERFORDERLICH und beinhaltet alle nötigen Details zur Lieferung. Im *Delivery* Element muss mindestens ein Lieferdatum (*Date*) oder eine Lieferperiode (*Period*) angegeben werden. Diese können allerdings auch mehrmals auftreten, können auch gemeinsam (eventuell auch mehrmals) auftreten und das in beliebiger Reihenfolge.



Name	Bedeutung	Typ	Kard.	Format
Date	Lieferdatum	Element	1..1	xs:date
Period	Lieferperiode	Element	1..1	XML-Komposit
Period/FromDate	Beginn der Lieferperiode	Element	1..1	xs:date
Period/ToDate	Ende der Lieferperiode	Element	1..1	xs:date
Address	Einfache Lieferadresse	Element	0..1	XML-Komposit

#### Beispiel:

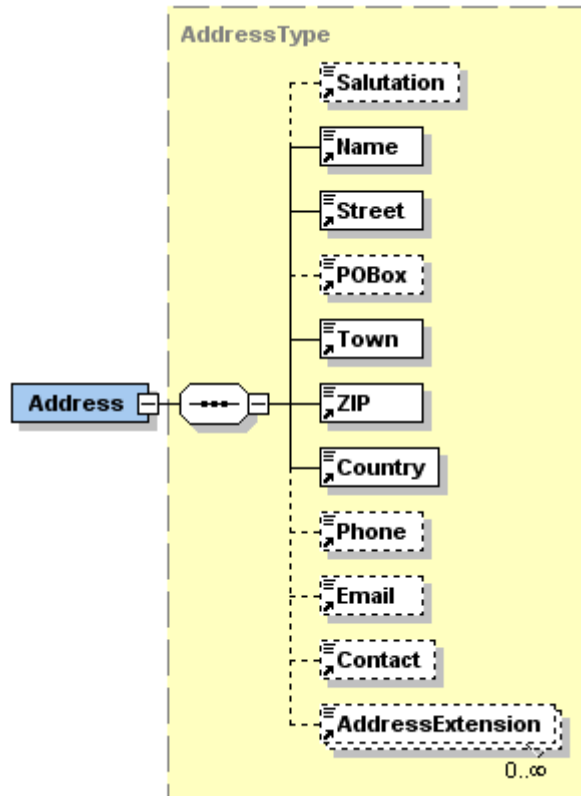
```

...
<eb:Delivery>
  <eb:Date>2005-12-01</eb:Date>
  <eb:Period>
    <eb:FromDate>2005-11-20</eb:FromDate>
    <eb:ToDate>2005-12-10</eb:ToDate>
  </eb:Period>
  <eb:Address>
    <eb:Salutation>Firma</eb:Salutation>
    <eb:Name>Mustermann GmbH</eb:Name>
    <eb:Street>Hauptstraße 10</eb:Street>
    <eb:Town>8010 Graz</eb:Town>
    <eb:Country>Österreich</eb:Country>
    <eb>Contact>Hr. Max Mustermann</eb>Contact>
  </eb:Address>
</eb:Delivery>
...

```

### 3.3.1 Address

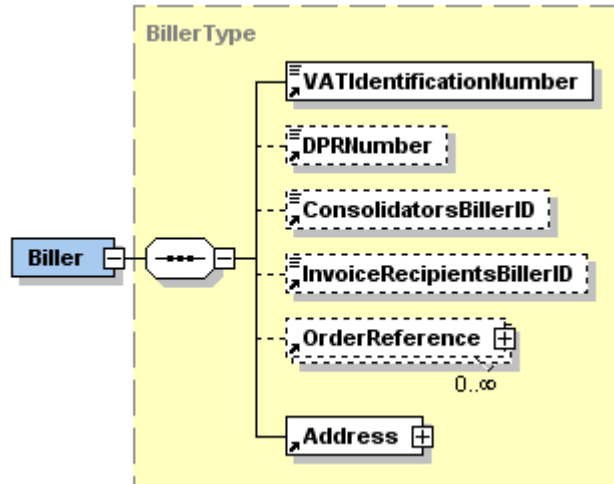
Das *Address* Element dient zur Angabe von Adressen verschiedenster Art. Wird das *Adresse* Element angegeben, so MUSS mindestens der *Name*, die *Strasse*, die *Stadt*, die *PLZ* und das *Land* der adressierten Firmabzw. der adressierten Person angegeben werden. Das *AddressExtension* Element SOLL für zusätzliche Angaben und Informationen, die sich in der restlichen Struktur nicht abbilden lassen, verwendet werden.



Name	Bedeutung	Typ	Kard.	Format
Salutation	Anrede	Element	0..1	xs:string
Name	Firmen oder Personennamen	Element	1..1	xs:string
Street	Strasse, Hausnummer	Element	1..1	xs:string
POBox	Postfach	Element	0..1	xs:string
Town	Stadt	Element	1..1	xs:string
ZIP	Postleitzahl	Element	1..1	xs:string
Country	Land	Element	1..1	xs:string
Phone	Telefonnummer	Element	0..1	xs:string
Email	Emailadresse	Element	0..1	xs:string
Contact	Kontaktperson oder zuständige Abteilung/Einheit	Element	0..1	xs:string
AddressExtension	Zusätzlicher Name oder Zusatz zur Adresse	Element	0..*	xs:string

### 3.4 Biller

Das *Biller* Element ist ERFORDERLICH, da es alle nötigen Daten beinhaltet, um den Rechnungssteller (= lieferndes oder leistendes Unternehmen) eindeutig identifizieren zu können.



Name	Bedeutung	Typ	Kard.	Format
VATIdentificationNumber	Steuerregistriernummer (UID) des Rechnungsstellers. Falls der Rechnungssteller keine Steuerregistriernummer besitzt, ist der String „00000000“ (acht mal die Null) einzusetzen.	Element	1..1	xs:string
DPRNumber	Datenverarbeitungsregisternummer	Element	0..1	xs:positiveInteger
ConsolidatorsBillerID	Vom einem Betreiber einer Consolidator-Plattform vergebene Identifikation des Rechnungsstellers.	Element	0..1	AlphaNumType max 35 Stellen
InvoiceRecipientsBillerID	Identifikation des Rechnungsstellers beim Rechnungsempfänger.	Element	0..1	AlphaNumType max 35 Stellen
OrderReference	Vom Rechnungssteller vergebene Referenzen auf die zugrundeliegende(n) Bestellung(en).	Element	0..*	XML-Komposit
Address	Adresse des Rechnungsstellers (Anmerkung: der Aufbau des <i>Adresse</i> Elements ist derselbe wie im Kapitel 3.3.1 dargestellt)	Element	1..1	XML-Komposit

#### Beispiel:

```

...
<eb:Biller>
  <eb:VATIdentificationNumber>ATU51507409</eb:VATIdentificationNumber>
  <eb:ConsolidatorsBillerID>CFF45KL</eb:ConsolidatorsBillerID>
  <eb:InvoiceRecipientsBillerID>ID4456</eb:InvoiceRecipientsBillerID>
  <eb:OrderReference>
    <eb:ID>OR3456</eb:ID>
    <eb:ReferenceDate>2005-11-03</eb:ReferenceDate>
    <eb:Description>Eingegangen per Fax.</eb:Description>
  </eb:OrderReference>
  <eb:Address>
    <eb:Name>Schrauben Willi</eb:Name>
    <eb:Street>Lassallestraße 5</eb:Street>
    <eb:Town>Wien</eb:Town>
  </eb:Address>
</eb:Biller>

```

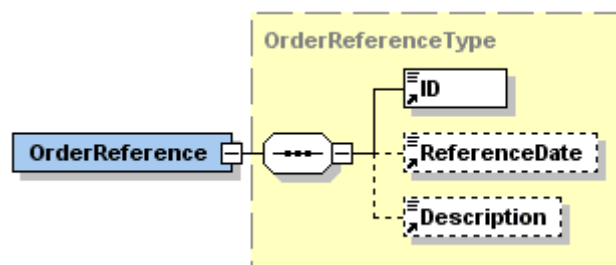
```

<eb:ZIP>1020</eb:ZIP>
<eb:Country>Österreich</eb:Country>
<eb:Phone>+43 / 1 / 78 56 789</eb:Phone>
<eb:Email>schraube@willi.at</eb:Email>
<eb:Contact>Sachbearbeiter Meier</eb:Contact>
<eb:AddressExtension>
  Zentrale Verwaltung Wien
</eb:AddressExtension>
</eb:Address>
</eb:Billor>
...

```

### 3.4.1 OrderReference

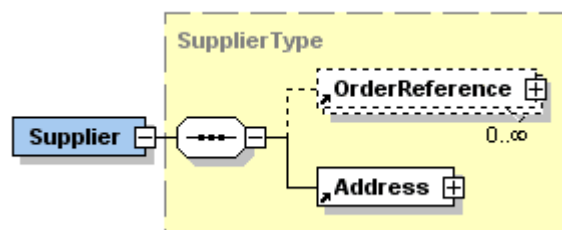
Das *OrderReference* Element ist OPTIONAL und enthält Informationen zur Bestellung, die der Rechnung zugrunde liegen.



Name	Bedeutung	Typ	Kard.	Format
ID	Identifikation der Bestellreferenz	Element	1..1	AlphaNumType max 35 Stellen
ReferenceDate	Datum	Element	0..1	xs:date
Description	Beschreibung	Element	0..1	xs:string

### 3.5 Supplier

Das *Supplier* Element ist OPTIONAL und dient zur Angabe von Lieferanten/Unterlieferanten.



Name	Bedeutung	Typ	Kard.	Format
OrderReference	Vom Lieferanten/Unterlieferanten vergebene Referenzen auf die zugrundeliegende(n) Bestellung(en). (Anmerkung: der Aufbau des <i>OrderReference</i> Elements ist derselbe wie im Kapitel 3.4.1 dargestellt)	Element	0..*	XML-Komposit
Address	Adresse des Lieferanten (Anmerkung: der Aufbau des <i>Adresse</i> Elements ist derselbe wie im Kapitel 3.3.1 dargestellt)	Element	1..1	XML-Komposit

**Beispiel:**

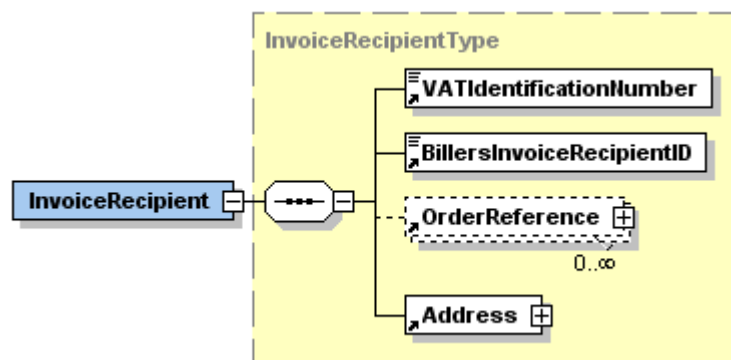
```

...
<eb:Supplier>
  <eb:OrderReference>
    <eb:ID>OR3456</eb:ID>
    <eb:ReferenceDate>2005-11-03</eb:ReferenceDate>
    <eb:Description>Eingegangen per Fax.</eb:Description>
  </eb:OrderReference>
  <eb:Address>
    <eb:Name>Schrauben Willi</eb:Name>
    <eb:Street>Linzer Str. 34</eb:Street>
    <eb:Town>Linz</eb:Town>
    <eb:ZIP>4020</eb:ZIP>
    <eb:Contact>+ 43 732 123 456 (9934)</eb:Contact>
  </eb:Address>
</eb:Supplier>
...

```

**3.6 InvoiceRecipient**

Das *InvoiceRecipient* Element ist ERFORDERLICH und beinhaltet alle nötigen Daten, um den Rechnungsempfänger eindeutig identifizieren zu können.



Name	Bedeutung	Typ	Kard.	Format
VATIdentificationNumber	Steuerregistriernummer (UID) des Rechnungsempfängers. Falls der Rechnungsempfänger keine Steuerregistriernummer besitzt, ist der String „00000000“ (acht mal die Null) einzusetzen.	Element	1..1	xs:string
BillersInvoiceRecipientID	Vom Rechnungssteller vergebene Kundennummer oder andere eindeutige Kundenidentifikation.	Element	1..1	AlphaNumType max 35 Stellen
OrderReference	Vom Besteller vergebene Referenzen auf die zugrundeliegende(n) Bestellung(en). Diese Referenzen können vom Rechnungsempfänger verwendet werden, um die Rechnung einer Bestellung zuzuordnen. (Anmerkung: der Aufbau des <i>OrderReference</i> Elements ist derselbe wie im Kapitel 3.4.1 dargestellt)	Element	0..*	XML-Komposit
Address	Adresse des Rechnungsempfängers (Anmerkung: der Aufbau des <i>Adresse</i> Elements ist derselbe wie im Kapitel 3.3.1 dargestellt)	Element	1..1	XML-Komposit

### Beispiel:

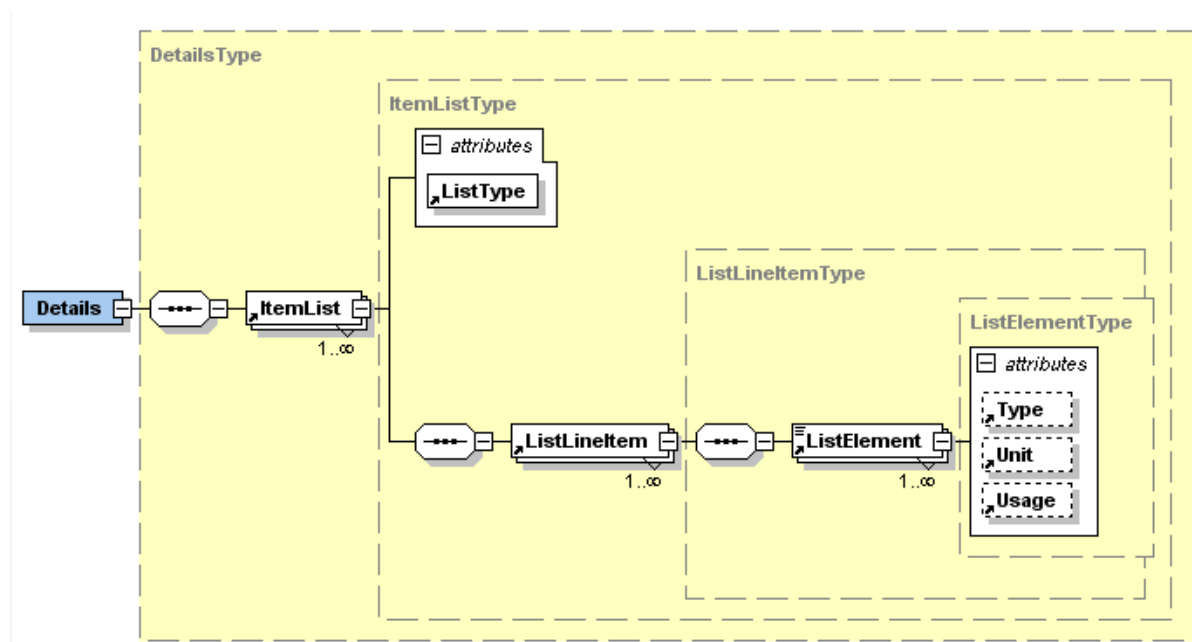
```

...
<eb:InvoiceRecipient>
  <eb:BillersInvoiceRecipientID>12345678</eb:BillersInvoiceRecipientID>
    <eb:OrderReference>
      <eb:ID>ID3456</eb:ID>
      <eb:ReferenceDate>2004-11-03</eb:ReferenceDate>
      <eb:Description>Bestellung per Fax</eb:Description>
    </eb:OrderReference>
    <eb:Address>
      <eb:Salutation>Firma</eb:Salutation>
      <eb:Name>Mustermann GmbH</eb:Name>
      <eb:Street>Hauptstraße 10</eb:Street>
      <eb:Town>8010 Graz</eb:Town>
      <eb:Country>Österreich</eb:Country>
      <eb:Contact>Hr. Max Mustermann</eb:Contact>
    </eb:Address>
  </eb:InvoiceRecipient>
...

```

### 3.7 Details

Das *Details* Element ist OPTIONAL und beinhaltet alle Details zur Lieferung bzw. zu den gelieferten Artikeln.



Name	Bedeutung	Typ	Kard.	Format
ItemList	Beinhaltet eine Liste der Rechnungsposten.	Element	1..*	XML-Komposit
ItemList/ @ListType	Gibt an, ob die Liste strukturiert oder unstrukturiert ist.	Attribut	1..1	xs:string "structured"   "unstructured"
ItemList/ ListLineItem	Dieses Element entspricht eine Artikelzeile. Diese Artikelzeile muss laut §11 UStG Elemente zur Menge, zur handelsüblichen Bezeichnung und zum Entgelt (inklusive Währung ) der Lieferung oder Leistung beinhalten.	Element	1..*	XML-Komposit



ItemList/ ListLineItem/ ListElement	Ein Element einer Artikelzeile	Element	1..*	XML-Komposit
ItemList/ ListLineItem/ ListElement/ @Type	Typ des Elementtyps angegeben in Attribut „Usage“ (z.B. StringType, IntegerType, AmountType, ...)	Attribut	0..1	UsageType
ItemList/ ListLineItem/ ListElement/ @Unit	Angabe der Einheit (z.B. EUR, kg, etc.).	Attribut	0..1	xs:string
ItemList/ ListLineItem/ ListElement/ @Usage	Art des Inhalts des Elements laut vordefinierte Liste wie z.B. Quantity, Boxes, ChargeNumber, CustomersArticleNumber, etc.	Element	1..*	ItemTypeType

**Beispiel:**

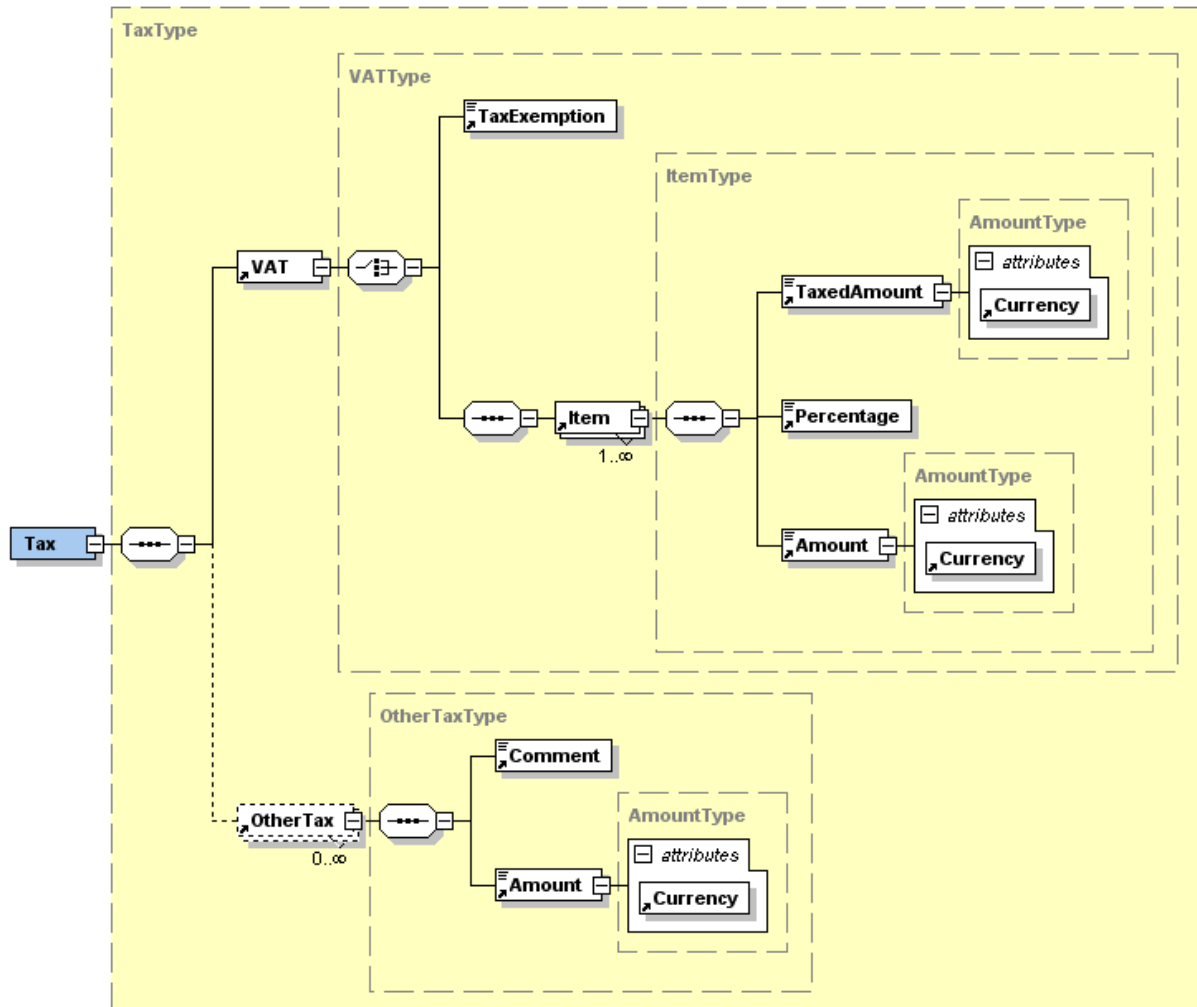
```

...
<eb:Details>
  <eb:ItemList eb:ListType="structured">
    <eb:ListLineItem>
      <eb:ListElement eb:Usage="Quantity"
eb:Type="IntegerType"
                        eb:Unit="Units">100</eb:ListElement>
      <eb:ListElement eb:Usage="Number"
eb:Type="IdentifierType"
                        I2345</eb:ListElement>
      <eb:ListElement eb:Usage="Description"
eb:Type="StringType"
                        Schraubenzieher</eb:ListElement>
      <eb:ListElement eb:Usage="UnitPrice"
eb:Type="AmountType"
                        eb:Unit="EUR">10.20</eb:ListElement>
      <eb:ListElement eb:Usage="Amount" eb:Type="AmountType"
eb:Unit="EUR">1020.20</eb:ListElement>
    </eb:ListLineItem>
    ...
  </eb:ItemList>
</eb:Details>
...

```

### 3.8 Tax

Das *Tax* Element ist ERFORDERLICH und dient der Beschreibung und Zusammenfassung allfälliger Steuern (z.B. Umsatzsteuer).



Name	Bedeutung	Typ	Kard.	Format
VAT	Zur Angabe der Umsatzsteuer oder explizite Kennzeichnung einer Umsatzsteuerbefreiung.	Element	1..1	XML-Komposit
VAT/ TaxExemption	Das leere Element TaxExemption dient zum Signalisieren einer Umsatzsteuerbefreiung. Wird nur alternativ zu VAT/Item verwendet.	Element	0/1..1	EmptyType
VAT/Item	Zeile der Steuerzusammenfassung. Wird verwendet um mehrere, verschiedene USt-Sätze darstellen zu können. Wird alternativ zu VAT/TaxExemption verwendet.	Element	0/1..*	XML-Komposit
VAT/Item/ TaxedAmount	Basisbetrag, auf den sich die Steuer bezieht	Element	1..1	DecimalType
VAT/Item/ Percentage	Steuersatz	Element	1..1	PercentageType
VAT/Item/Amount	Steuerbetrag	Element	1..1	DecimalType
VAT/Item/Amount /@Currency	Währung	Attribut	1..1	CurrencyType
OtherTax	Element für andere Steuer	Element	0..*	XML-Komposit
OtherTax/ Comment	Kommentar, der auch beschreibt um welche Art von Steuer es sich handelt	Element	1..1	xs:string
OtherTax/Amount	Betrag der Steuer	Element	1..1	DecimalType
OtherTax/Amount/ @Currency	Währung	Attribut	1..1	CurrencyType

**Beispiel:**

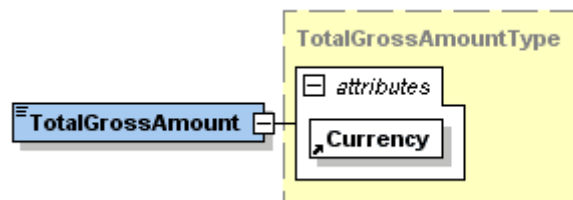
```

...
<eb:Tax>
  <eb:VAT>
    <eb:Item>
      <eb:TaxedAmount eb:Currency="EUR">
        1130.00
      </eb:TaxedAmount>
      <eb:Percentage>20.00</eb:Percentage>
      <eb:Amount eb:Currency="EUR">226.00</eb:Amount>
    </eb:Item>
    <eb:Item>
      <eb:TaxedAmount eb:Currency="EUR">5.00</eb:TaxedAmount>
      <eb:Percentage>10.00</eb:Percentage>
      <eb:Amount eb:Currency="EUR">0.50</eb:Amount>
    </eb:Item>
  </eb:VAT>
  <eb:OtherTax>
    <eb:Comment>EineNichtVATSteuer</eb:Comment>
    <eb:Amount eb:Currency="EUR">0.00</eb:Amount>
  </eb:OtherTax>
</eb:Tax>
...

```

**3.9 TotalGrossAmount**

Das *TotalGrossAmount* Element zeigt den gesamten Rechnungsbetrag an.



Name	Bedeutung	Typ	Kard.	Format
@Currency	Währung	Attribut	1..1	CurrencyType

**Beispiel:**

```

...
<eb:TotalGrossAmount eb:Currency="EUR">1361.50</eb:TotalGrossAmount>
...

```

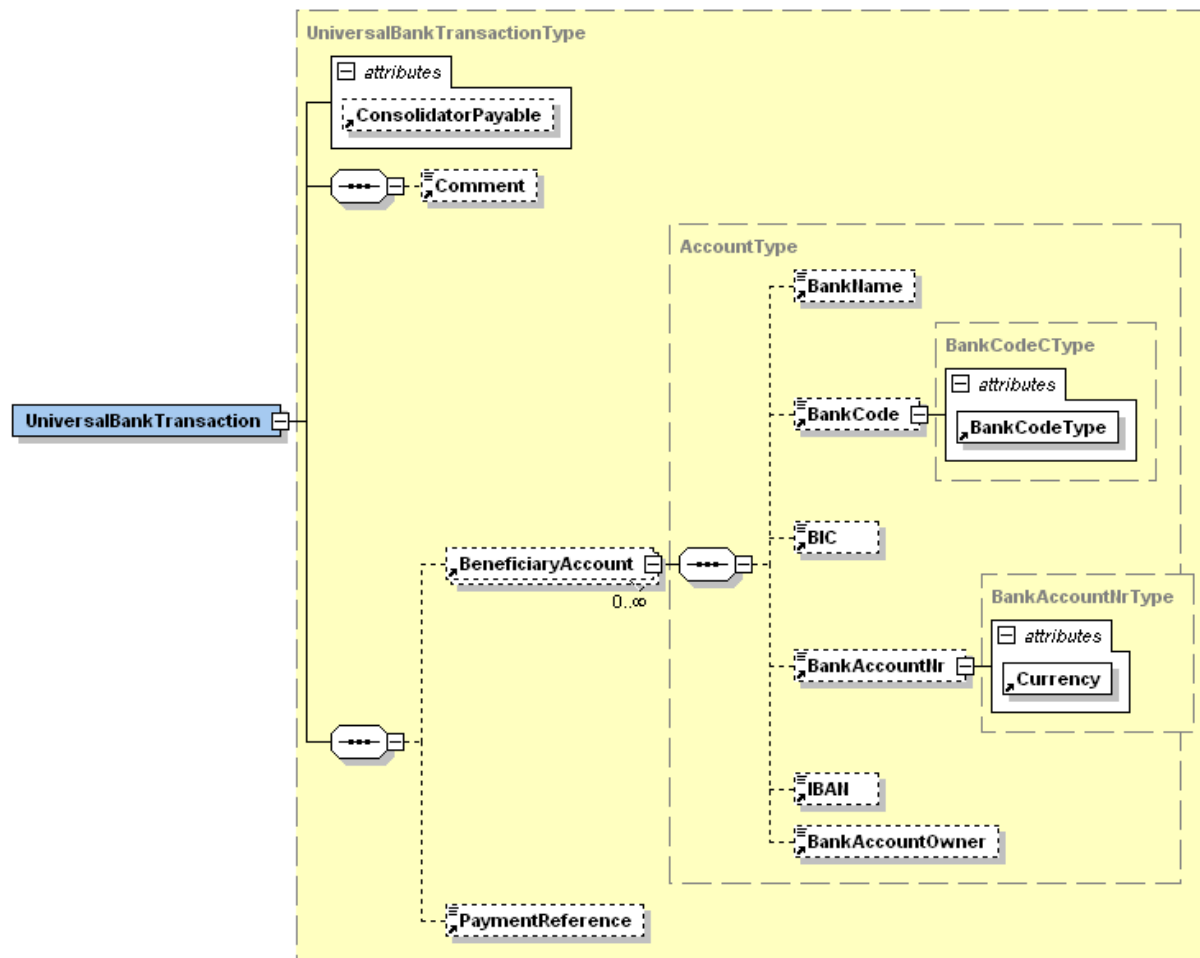
**3.10 PaymentMethod**

Das *PaymentMethod* Element ist OPTIONAL und gibt an, wie die Rechnung bezahlt werden soll. Zur Zeit stehen folgende Zahlungsoptionen zur Auswahl:

- *UniversalBankTransaction*: Bezahlung durch Überweisung bzw. über eine Consolidator-Plattform,
- *DirectDebit*: Bezahlung mit Lastschriftverfahren, und
- *NoPayment*: keine Bezahlung.

Diese Zahlungsmethoden überladen *PaymentMethod*. D.h. im *xsi:type* Attribut vom *PaymentMethod* wird einer der drei Untertypen referenziert. Die interne Struktur des *PaymentMethod* Elements entspricht dann dem Aufbau der jeweiligen Zahlungsoption.

### 3.10.1.1 UniversalBankTransaction



Name	Bedeutung	Typ	Kard.	Format
@Consolidator-Payable	Dieser Attribut dient der Steuerung einer Zahlung auf einer Consolidator-Plattform. Wird das Attribut auf "true" gesetzt, ist die Bezahlung der Rechnung auf einer Consolidator-Plattform möglich. Der Default Wert ist "false".	Attribut	0..1	xs:boolean
Comment	Kommentar zur Zahlungsart	Element	0..1	xs:string
Beneficiary Account	Begünstigtenkonto	Element	0..*	XML-Composit
Beneficiary Account/ BankName	Name der Bank	Element	0..1	xs:string max 255 Stellen
Beneficiary Account/ BankCode	Bankleitzahl	Element	0..1	xs:integer
Beneficiary Account/ BankCode/ @BankCodeType	Bankleitzahlentyp	Attribut	1..1	CountryCode Type
Beneficiary Account/ BIC	Bank Identification Code (BIC)	Element	0..1	BICType
Beneficiary Account/ BankAccountNr	Kontonummer	Element	0..1	xs:string

Beneficiary Account/ BankAccountNr/ @Currency	Währung in der das Konto geführt wird.	Attribut	1..1	CurrencyType
Beneficiary Account/IBAN	International Bank Account Number (IBAN)	Element	0..1	IBANType
Beneficiary Account/ BankAccount Owner	Name des Kontoinhabers	Element	0..1	xs:string max 70 Stellen
PaymentReference	Zahlungsreferenz (Verwendungszweck), die zur automatischen Verbuchung der Zahlungseingabe verwendet wird. Bezüglich Formatierung (Feldlänge, etc.) müssen die Einschränkungen der Clearingsysteme beachtet werden.	Element	0..1	xs:integer max 12 Stellen

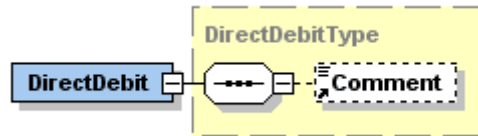
**Beispiel:**

```

...
<eb:PaymentMethod xsi:type="eb:UniversalBankTransactionType">
  <eb:Comment>
    Wir ersuchen um termingerechte Bezahlung.
  </eb:Comment>
  <eb:BeneficiaryAccount>
    <eb:BankName>Bank Austria CA</eb:BankName>
    <eb:BankCode eb:BankCodeType="AT">12000</eb:BankCode>
    <eb:BIC>BKAUATWW</eb:BIC>
    <eb:BankAccountNr eb:Currency="EUR">
      111111111111
    </eb:BankAccountNr>
    <eb:IBAN>AT491200011111111111</eb:IBAN>
    <eb:BankAccountOwner>Max Mustermann</eb:BankAccountOwner>
  </eb:BeneficiaryAccount>
  <eb:PaymentReference>993433000298</eb:PaymentReference>
</eb:PaymentMethod>
...

```

### 3.10.1.2 DirectDebit



Name	Bedeutung	Typ	Kard.	Format
Comment	Kommentar/Informationen zur Zahlungsabwicklung im Klartext	Element	0..1	xs:string

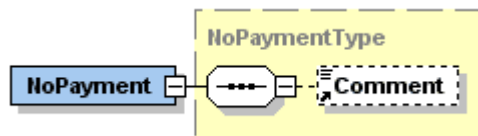
#### Beispiel:

```

...
<eb:PaymentMethod xsi:type="eb:DirectDebitType">
  <eb:Comment>
    Der Rechnungsbetrag wird per Bankeinzug am 03.02.2006 belastet
  </eb:Comment>
</eb:PaymentMethod>
...

```

### 3.10.1.3 NoPayment



Name	Bedeutung	Typ	Kard.	Format
Comment	Kommentar zur Zahlungsart	Element	0..1	xs:string

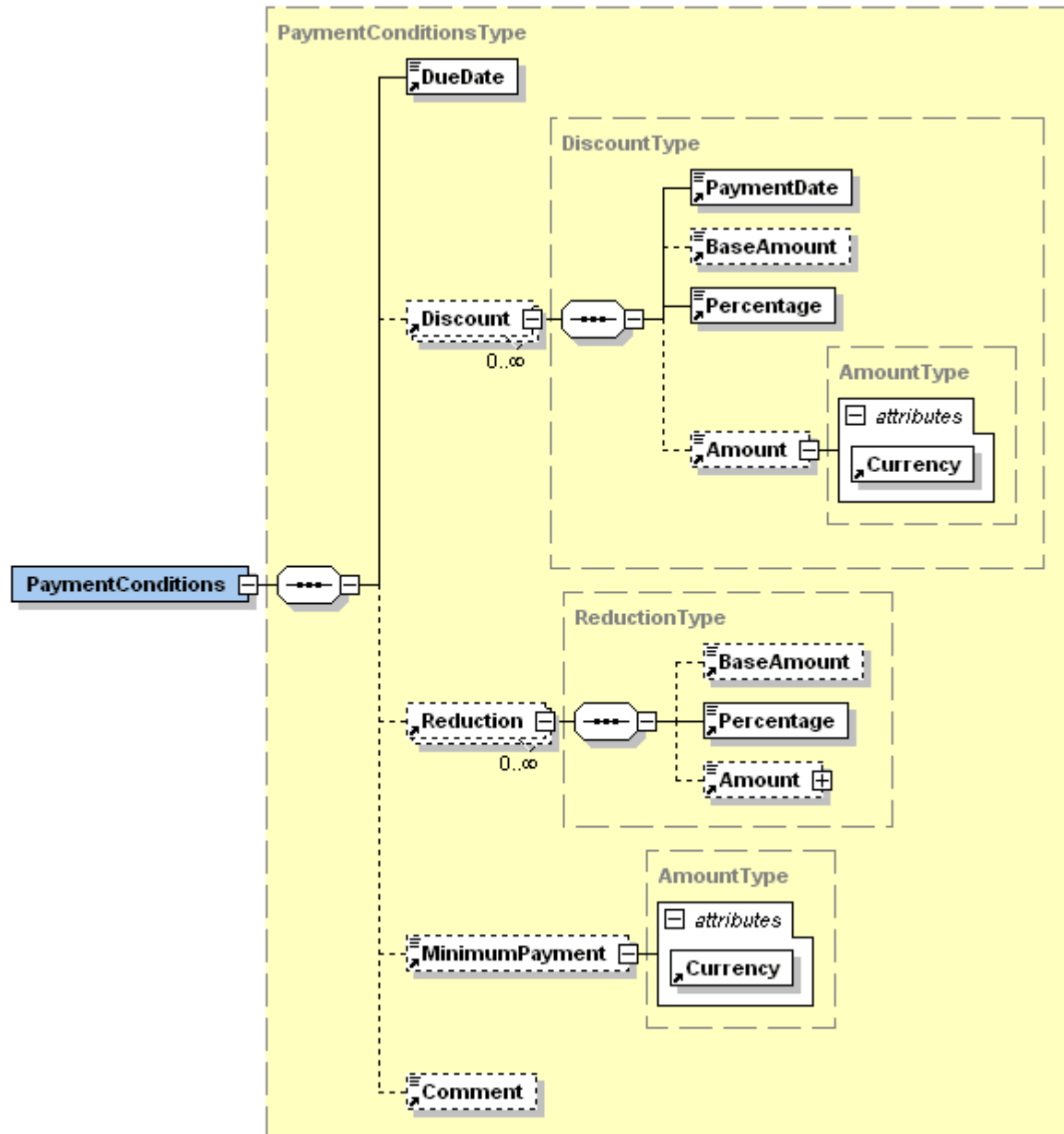
#### Beispiel:

```

...
<eb:PaymentMethod xsi:type="eb:NoPaymentType">
  <eb:Comment>Bitte nicht einzahlen</eb:Comment>
</eb:PaymentMethod>
...

```

### 3.11 PaymentConditions



Name	Bedeutung	Typ	Kard.	Format
DueDate	Fälligkeitsdatum	Element	1..1	xs:date
Discount	Skonto	Element	0..*	XML-Komposit
Discount/ PaymentDate	Datum bis zu dem die Skontoprozente anwendbar sind.	Element	1..1	xs:date
Discount/ BaseAmount	Falls das Skonto sich nicht auf das Gesamtbrutto bezieht, wird in diesem Element der Basisbetrag, auf den sich das Skonto bezieht, angegeben.	Element	0..1	DecimalType
Discount/ Percentage	Skontoprozent	Element	1..1	PercentageType
Discount/ Amount	Betrag des Skontos	Element	0..1	DecimalType
Reduction	Gibt die Möglichkeit einen Rabatt auf die gesamte Belegsumme zu gewähren	Element	0..*	XML-Komposit

Reduction / BaseAmount	Falls der Rabatt sich nicht auf das Gesamtbrutto bezieht, wird in diesem Element der Basisbetrag, auf den sich der Rabatt bezieht, angegeben.	Element	0..1	DecimalType
Reduction / Percentage	Rabatt-Prozent	Element	1..1	PercentageType
Reduction/Amount	Betrag des Rabatts	Element	0..1	DecimalType
MinimumPayment	Mindestbetrag der zu bezahlen ist.	Element	0..1	DecimalType
Comment	Kommentar zu den Zahlungsbedingungen	Element	0..1	xs:string

**Beispiel:**

```

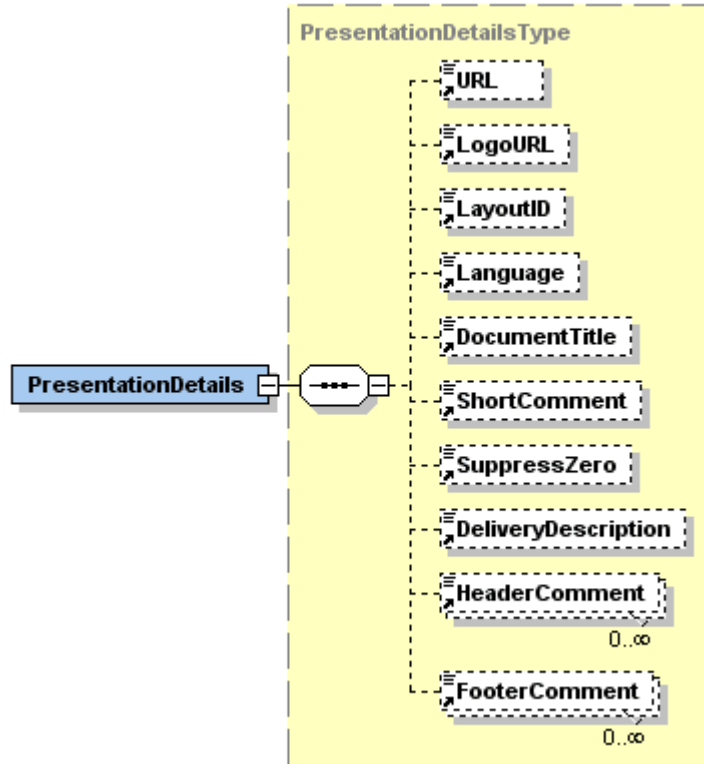
...
<eb:PaymentConditions>
  <eb:DueDate>2006-02-03</eb:DueDate>
  <eb:Discount>
    <eb:PaymentDate>2006-01-10</eb:PaymentDate>
    <eb:DiscountedAmount>1320.65</eb:DiscountedAmount>
    <eb:Percentage>3.00</eb:Percentage>
    <eb:Amount eb:Currency="EUR">40.85</eb:Amount>
  </eb:Discount>
  <eb:Discount>
    <eb:PaymentDate>2006-01-20</eb:PaymentDate>
    <eb:DiscountedAmount>1334.27</eb:DiscountedAmount>
    <eb:Percentage>2.00</eb:Percentage>
    <eb:Amount eb:Currency="EUR">27.23</eb:Amount>
  </eb:Discount>
  <eb:MinimumPayment eb:Currency="EUR">1320.65</eb:MinimumPayment>
  <eb:Comment>Kommentar zu den Zahlungsbedingungen....</eb:Comment>
</eb:PaymentConditions>
...

```



### 3.12 PresentationDetails

Das *PresentationDetails* Element KANN dafür verwendet werden die Rechnungsdarstellung beim Ausdruck zu steuern.



Name	Bedeutung	Typ	Kard.	Format
URL	Link, auf den das Logo zeigt, bzw. der unter dem Logo steht	Element	0..1	xs:anyURI
LogoURL	URL des Firmenlogos für den Briefkopf: Das Logo kann auf dem Server gehostet werden und ist damit gleichzeitig mit den Rechnungsdaten verfügbar. Wahlweise kann der URL auf ein beliebiges, allgemein in einem Browser darstellbares Bild verweisen.	Element	0..1	xs:anyURI
LayoutID	LayoutID legt fest mit welchem Layout die Rechnungsdetails angezeigt werden.	Element	0..1	AlphaNumType max 35 Stellen
Language	Sprache, in der die Rechnung abgefasst ist.	Element	0..1	LanguageType
DocumentTitle	Dokumententitel: Kann verwendet werden, um einen beliebigen Titel zu wählen (z.B. "Abrechnung", "Akonto-Rechnung" etc.).	Element	0..1	xs:string
ShortComment	Kurzer Kommentar zur Rechnung, der auf Übersichtsseiten angezeigt wird	Element	0..1	xs:string max. 30 Stellen
SuppressZero	Gibt an, ob in Übersichtslisten ein Rechnungsbetrag von 0 angezeigt werden soll oder nicht.	Element	0..1	xs:boolean
Delivery Description	Beschreibung des Lieferdatums (zB "Unsere Lieferung vom")	Element	0..1	xs:string
HeaderComment	Beliebiger Text der vor der Detailsektion steht	Element	0..*	xs:string
FooterComment	Beliebiger Text der nach der Detailsektion steht	Element	0..*	xs:string

**Beispiel:**

```
...
<eb:PresentationDetails>
  <eb:URL>http://www.willi.at</eb:URL>
  <eb:LogoURL>
    https://b-test.ebpp.at/comres/ebinterface-willi.gif
  </eb:LogoURL>
  <eb:LayoutID>0100</eb:LayoutID>
  <eb:Language>ger</eb:Language>
  <eb:DocumentTitle>Rechnung</eb:DocumentTitle>
  <eb:ShortComment>Abrechnung Nov/Dez 2005</eb:ShortComment>
  <eb:HeaderComment>
    Wir erlauben uns wie folgt zu verrechnen.
  </eb:HeaderComment>
  <eb:FooterComment>Wir danken für Ihren Auftrag.</eb:FooterComment>
</eb:PresentationDetails>
...
```

## 4 Referenzen

- [RFC2119] RFC 2119: Keywords for use in RFCs to Indicate Requirement Levels. March 1997. <http://www.rfc-archive.org/getrfc.php?rfc=2119> (last visited: 31.01.2006)
- [W3C01] XML Schema. W3C Recommendation. <http://www.w3.org/XML/Schema>(last visited: 31.01.2006)
- [W3C02] XML-Signature Syntax and Processing (XMLDSig). W3C Recommendation. <http://www.w3.org/TR/xmlsig-core/> (last visited: 31.01.2006)