



BARRIEREFREI ?

Selbst-Check „Barrierefreiheit“

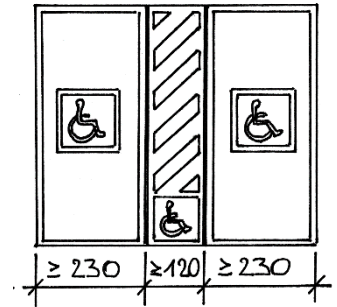
Mit 1. Jänner 2006 ist das Bundes-Behindertengleichstellungsgesetz (BGStG) in Kraft getreten, das ganz generell in allen Lebensbereichen die Gleichstellung von Menschen mit Behinderungen regelt. Jede Branche ist vom Behindertengleichstellungsrecht betroffen. Unternehmen sind gesetzlich dazu verpflichtet, etwaige Barrieren für ihre Kunden zu beseitigen. Die Barrierefreiheit für Gebäude muss auf Grund einer Übergangsbestimmung erst nach dem 31. 12. 2015 zur Gänze erreicht sein. Bis dahin gilt die Barrierefreiheit uneingeschränkt nur für Neubauten (Baubewilligung ab 1. 1. 2006). Für ältere Gebäude gilt das BGStG bis Ende 2015 nur insoweit, als eine bauliche Barriere entweder rechtswidrig (entgegen den Bauvorschriften) errichtet wurde oder der erforderliche Aufwand zur Beseitigung der Barriere 5.000,- Euro nicht übersteigt.

Dieser Selbst-Check gibt einen ersten Überblick zu baulichen Aspekten der Barrierefreiheit.

	JA	NEIN
Ist Ihre Betriebsstätte für Kunden öffentlich zugänglich?	<input type="checkbox"/>	<input type="checkbox"/>
Haben Sie die Möglichkeit, mit Ihren Kunden Termine auch außerhalb Ihrer Betriebsstätte zu vereinbaren?	<input type="checkbox"/>	<input type="checkbox"/>

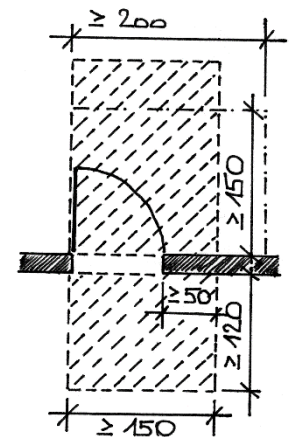
1 PKW-Stellplatz

	JA	NEIN
1.1. Barrierefreier Stellplatz vorhanden?	<input type="checkbox"/>	<input type="checkbox"/>
1.2. In der Nähe vom Haupteingang?	<input type="checkbox"/>	<input type="checkbox"/>
1.3. Bildkennzeichnung (Rollstuhlfahrer) vorhanden?	<input type="checkbox"/>	<input type="checkbox"/>



2 Haupteingang

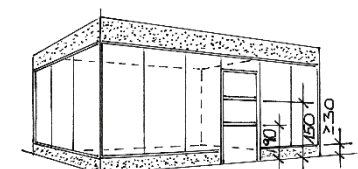
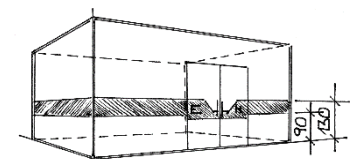
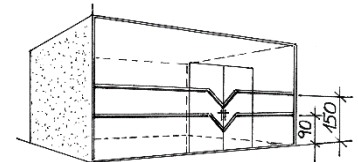
	JA	NEIN
2.1. Türschwelle max. 3 cm hoch?	<input type="checkbox"/>	<input type="checkbox"/>
2.2. Durchgangsbreite min. 90 cm?	<input type="checkbox"/>	<input type="checkbox"/>
2.3. Türe öffnet leicht?	<input type="checkbox"/>	<input type="checkbox"/>
2.4. Glasfläche kontrastierend markiert?	<input type="checkbox"/>	<input type="checkbox"/>



3 Glastüren und Glasflächen im allgemein zugänglichen Raum

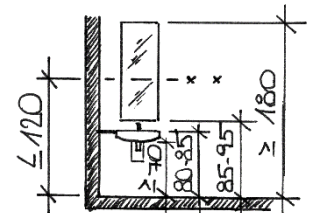
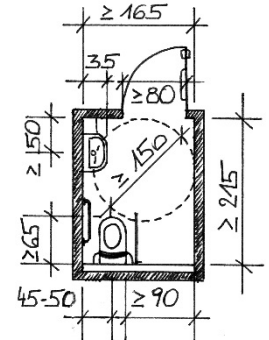
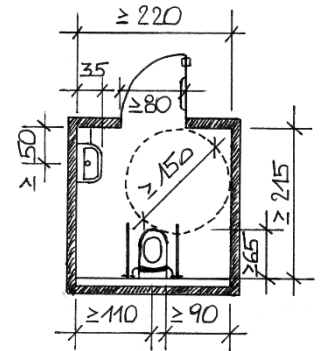
	JA	NEIN
3.1. Glastüren und Glasflächen kontrastierend markiert?	<input type="checkbox"/>	<input type="checkbox"/>
3.2. Türdrückergarnitur bzw. Griffstange kontrastierend markiert?	<input type="checkbox"/>	<input type="checkbox"/>

TIPP: Dazu eignet sich z.B. ein kontrastierendes Firmenlogo



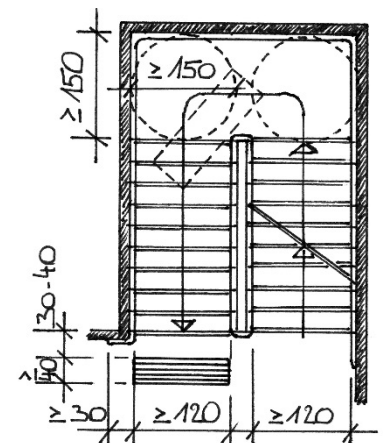
4 Sanitärraum

	JA	NEIN
4.1. Barrierefreier Sanitärraum vorhanden?	<input type="checkbox"/>	<input type="checkbox"/>
4.2. Bewegungsflächen mind. 150 cm Durchmesser?	<input type="checkbox"/>	<input type="checkbox"/>
4.3. Unterfahrbares Handwaschbecken?	<input type="checkbox"/>	<input type="checkbox"/>
4.4. Halte- und Stützgriffe montiert?	<input type="checkbox"/>	<input type="checkbox"/>
4.5. Türe nach außen aufgehend?	<input type="checkbox"/>	<input type="checkbox"/>
4.6. Nutzbare Türbreite mind. 80 cm?	<input type="checkbox"/>	<input type="checkbox"/>
4.7. Kleiderhaken abgesenkt montiert?	<input type="checkbox"/>	<input type="checkbox"/>
4.8. Notrufanlage vorhanden?	<input type="checkbox"/>	<input type="checkbox"/>



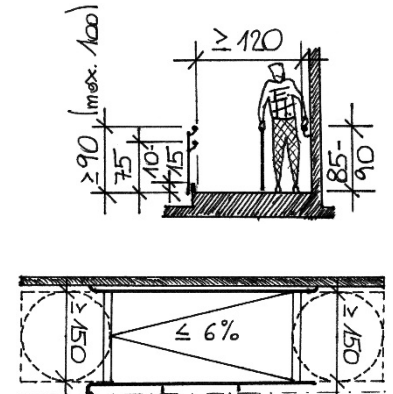
5 Treppen

	JA	NEIN
5.1. Treppe geradläufig (nicht gewendet)?	<input type="checkbox"/>	<input type="checkbox"/>
5.2. Nutzbare Treppenbreite mind. 120 cm?	<input type="checkbox"/>	<input type="checkbox"/>
5.3. Handlauf beidseitig montiert?	<input type="checkbox"/>	<input type="checkbox"/>
5.4. An- und Austrittsstufe an der Vorderkante kontrastierend markiert?	<input type="checkbox"/>	<input type="checkbox"/>



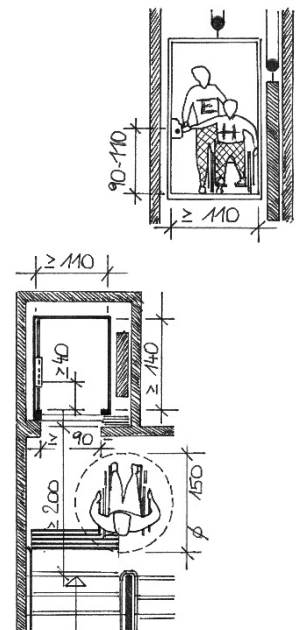
6 Rampe

	JA	NEIN
6.1. Zur Überwindung von Stufen, Rampe vorhanden?	<input type="checkbox"/>	<input type="checkbox"/>
6.2. Längsgefälle nicht zu steil - max. 6 % Steigerung?	<input type="checkbox"/>	<input type="checkbox"/>
6.3. Handläufe und Radabweiser vorhanden?	<input type="checkbox"/>	<input type="checkbox"/>
6.4. Markierung kontrastierend an beiden Enden?	<input type="checkbox"/>	<input type="checkbox"/>

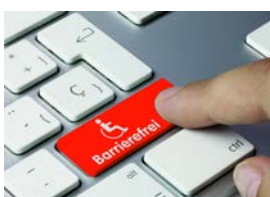


7 Personenaufzug

	JA	NEIN
7.1. Erreichbarkeit verschiedener Geschossebenen: Personenaufzug vorhanden?	<input type="checkbox"/>	<input type="checkbox"/>
7.2. Bewegungsflächen vor dem Aufzug mind. 150 cm Durchmesser?	<input type="checkbox"/>	<input type="checkbox"/>
7.3. Personenaufzug stufenlos erreichbar?	<input type="checkbox"/>	<input type="checkbox"/>
7.4. Nutzbare Türbreite mind. 80 cm?	<input type="checkbox"/>	<input type="checkbox"/>
7.5. Bedienungselemente in behindertengerechter Höhe?	<input type="checkbox"/>	<input type="checkbox"/>
7.6. Bedienungselemente ausreichend markiert?	<input type="checkbox"/>	<input type="checkbox"/>



Mit dem Selbstcheck haben Sie nun einen ersten Überblick erhalten. Bei Fragen nutzen Sie bitte unser Informationsangebot auf W_wko.at/ooe/barrierefreiheit oder kontaktieren uns:



Wirtschaftskammer Oberösterreich | Service-Center
Hessenplatz 3 | 4020 Linz
T 05-90909 | F 05-90909 2800
E service@wkoee.at