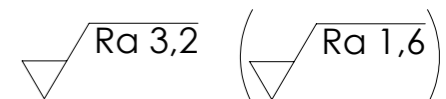
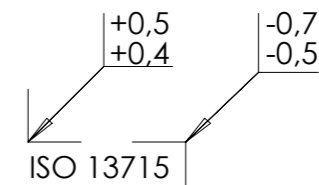


Nicht bemaßte Fasen 1x45°

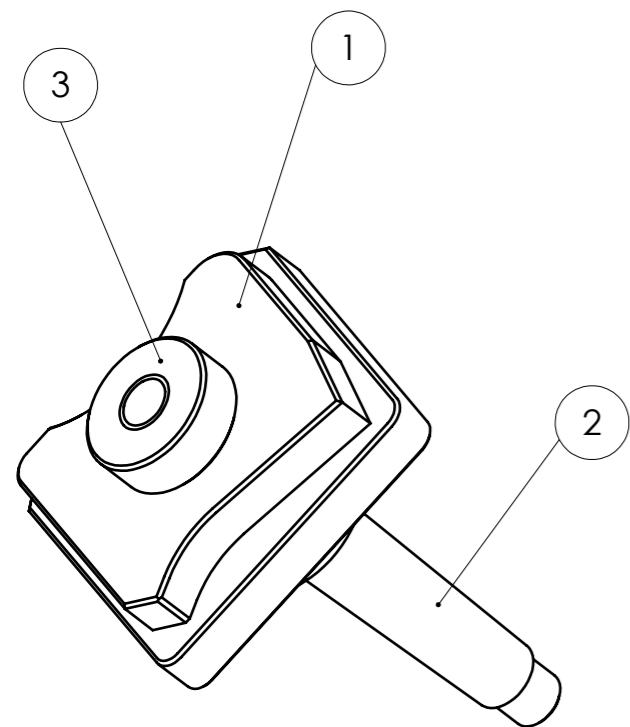
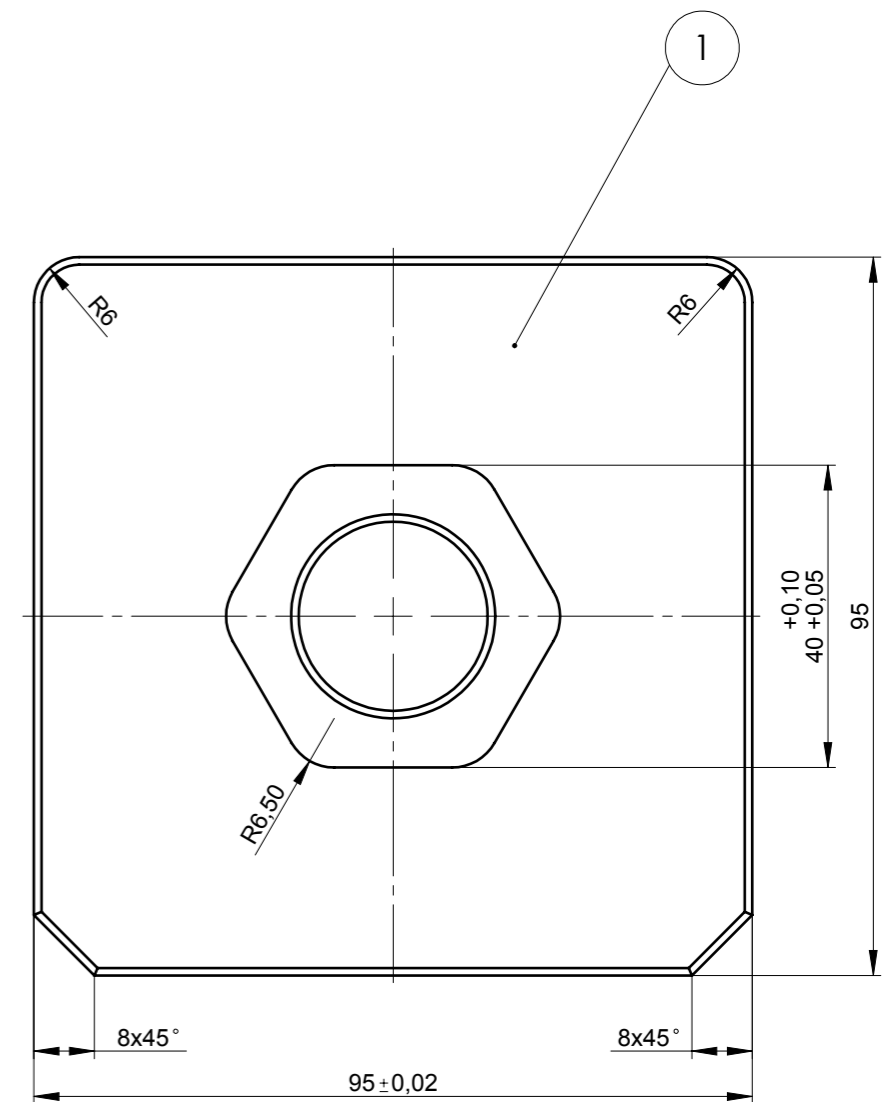
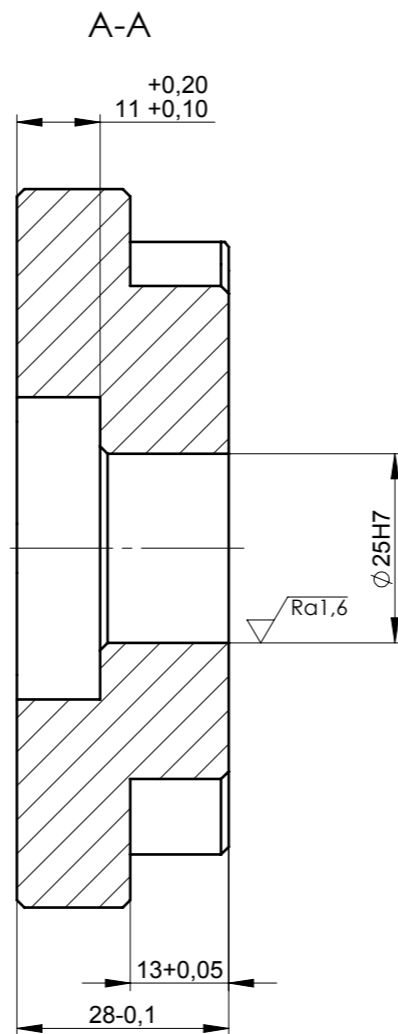
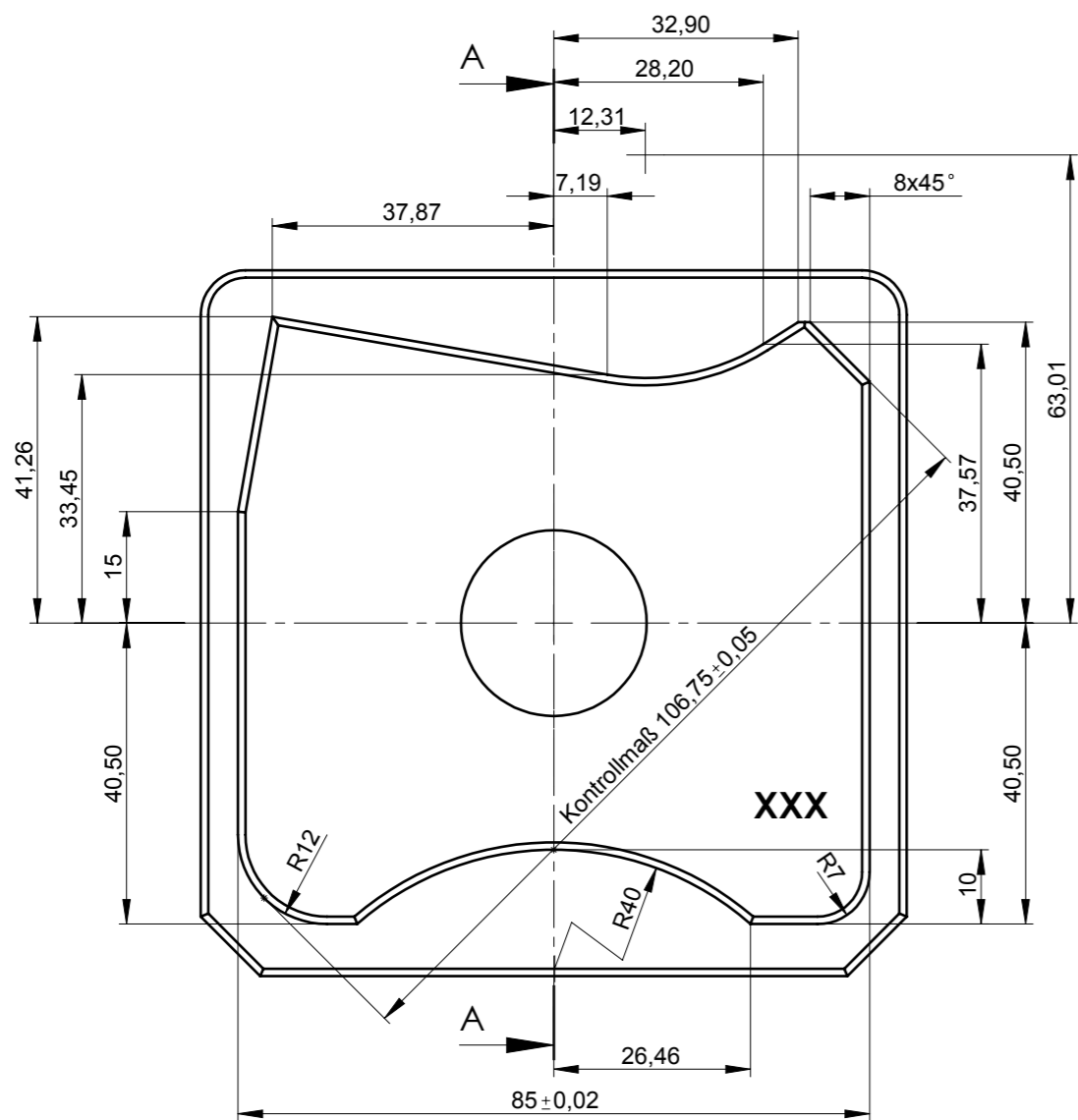


1	Mutter	3	9SMnPb36	abstechen	
1	Welle	2	9SMnPb36	∅ 50 x 210	
Stück	Benennung	Teil	Norm-Nr./Werkstoff	Rohmaß	Bemerkung

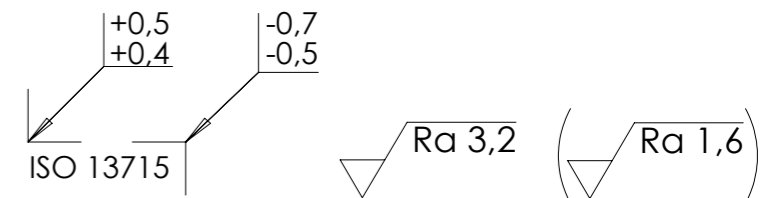
Maßstab	XXX = Platz für Kennnummer				
1:1					
Allgemeintoleranz ISO 2768-1					
M					
Beruf: MT/H8/1a		Arbeitszeit: 3,5 Stunden		Zeichnungsstand: 07/2014	

24 - 30	f7	-0,020 -0,041
Maßbereich	ISO	Toleranz

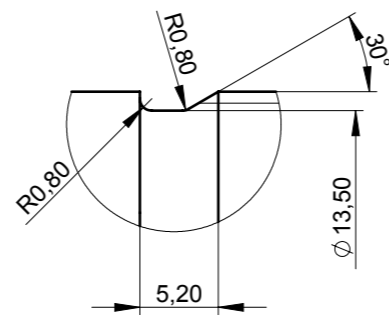
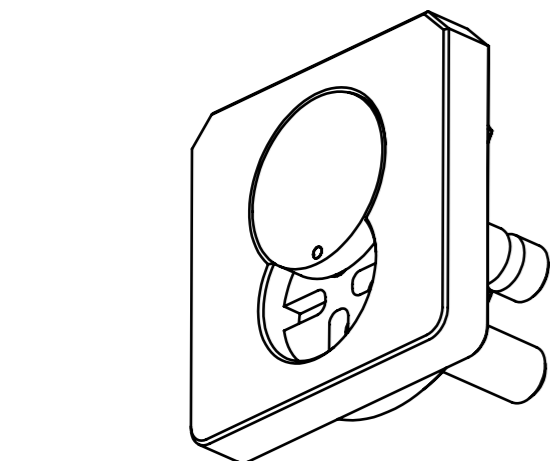
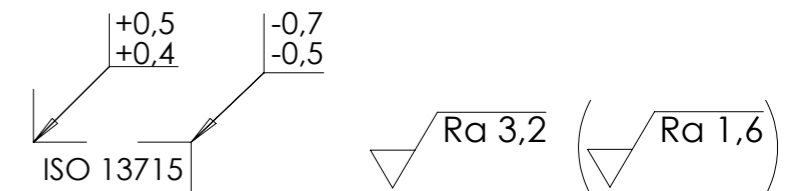
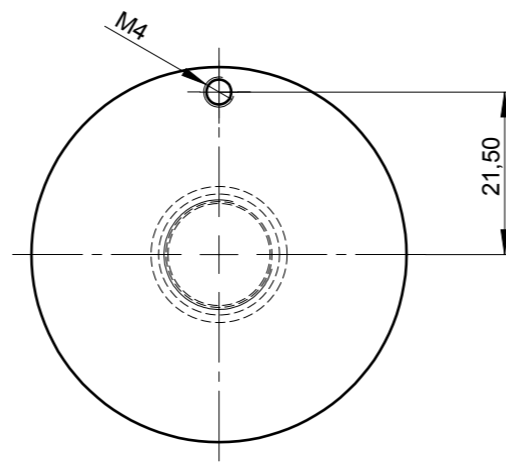
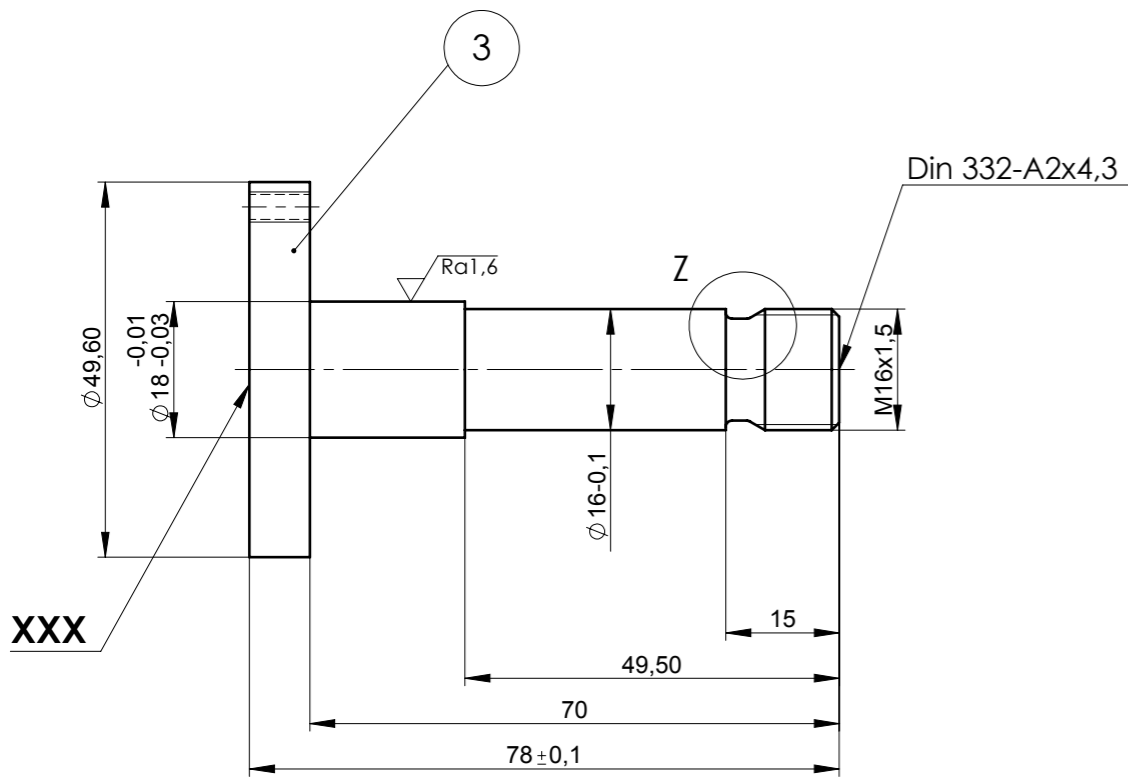
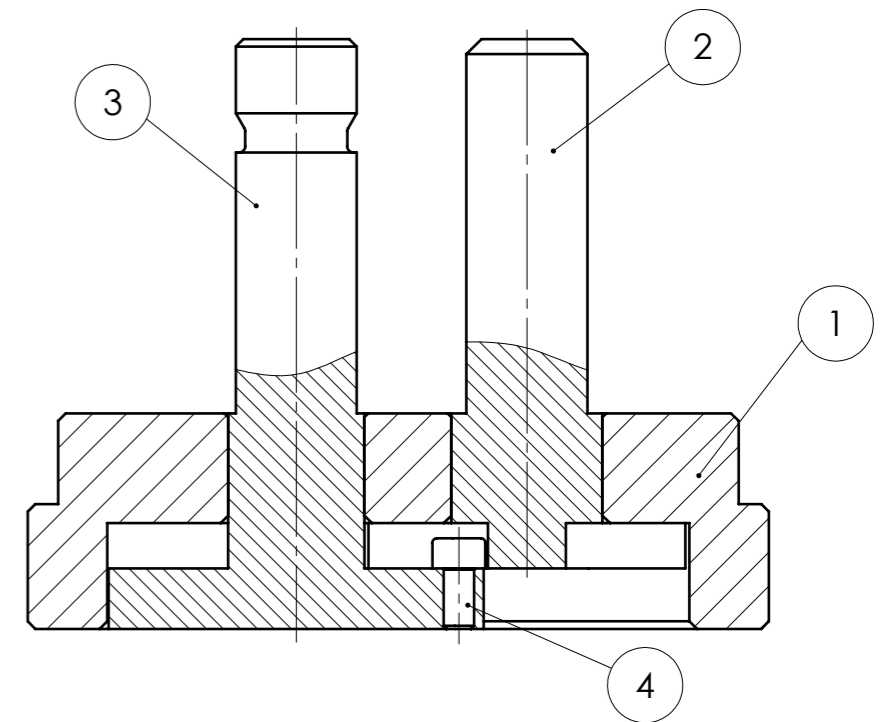
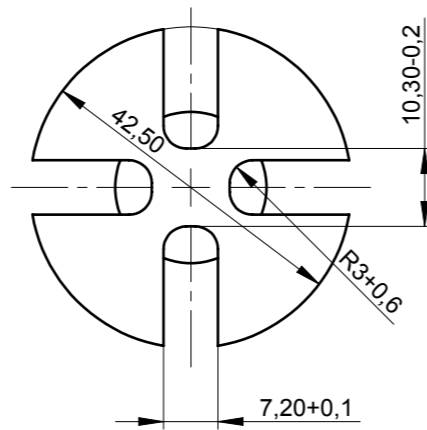
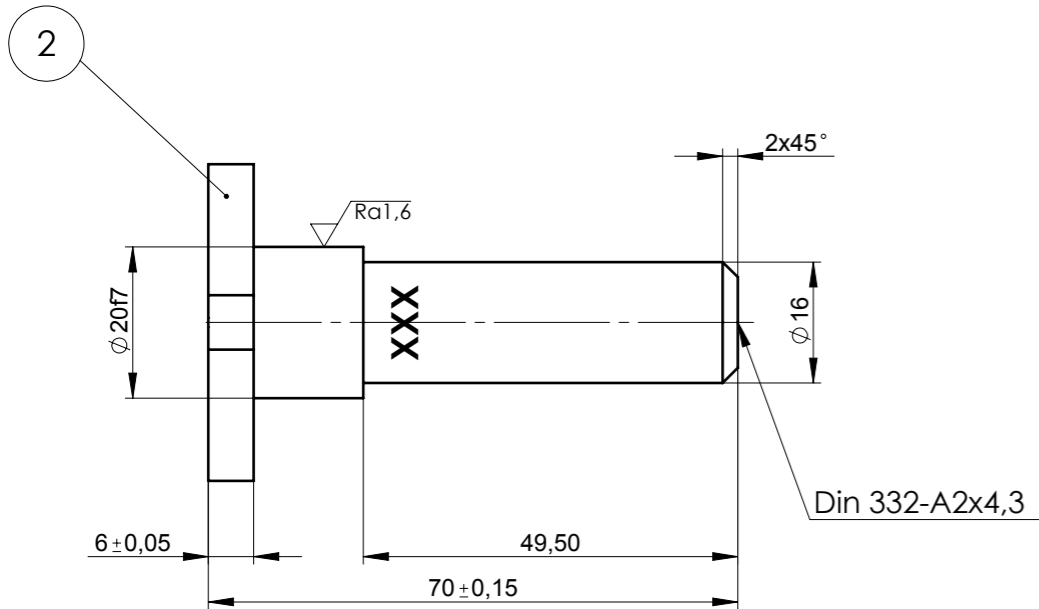




Alle Fasen maschinengefast
Nicht bemaßte Fasen 1x45°



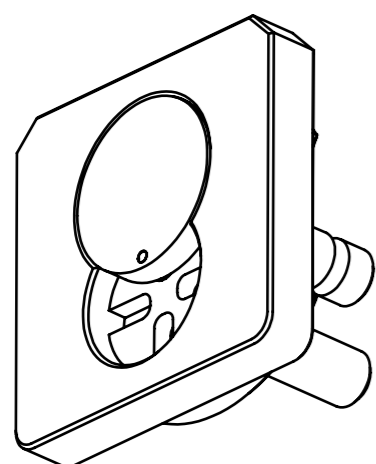
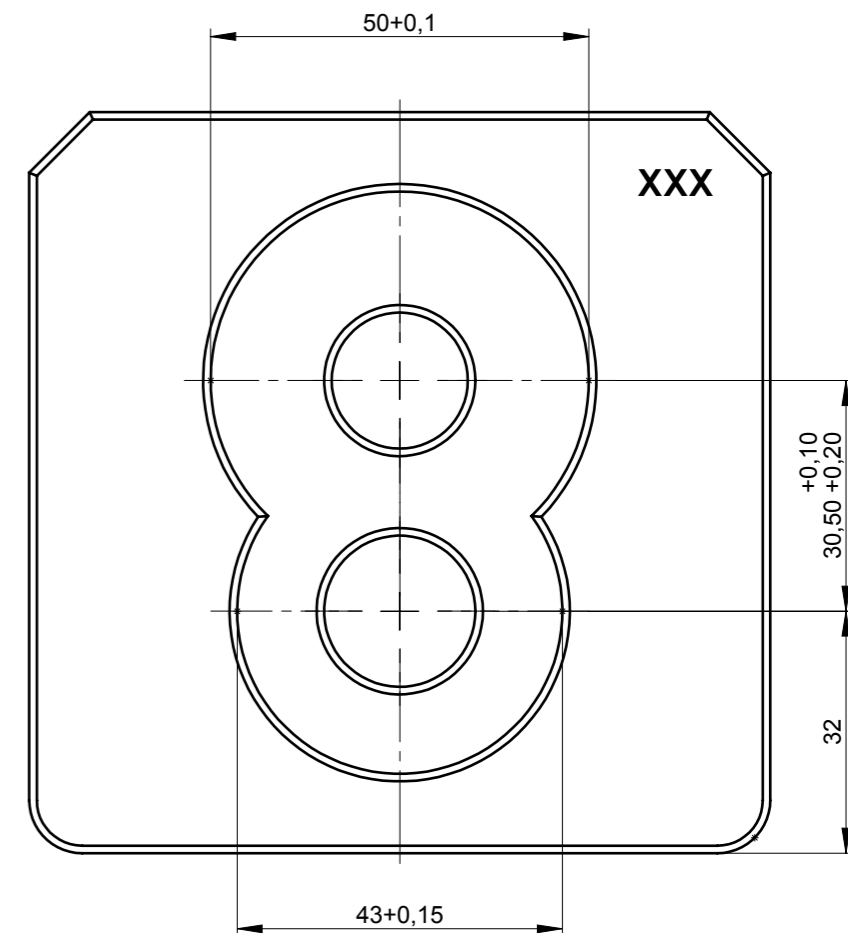
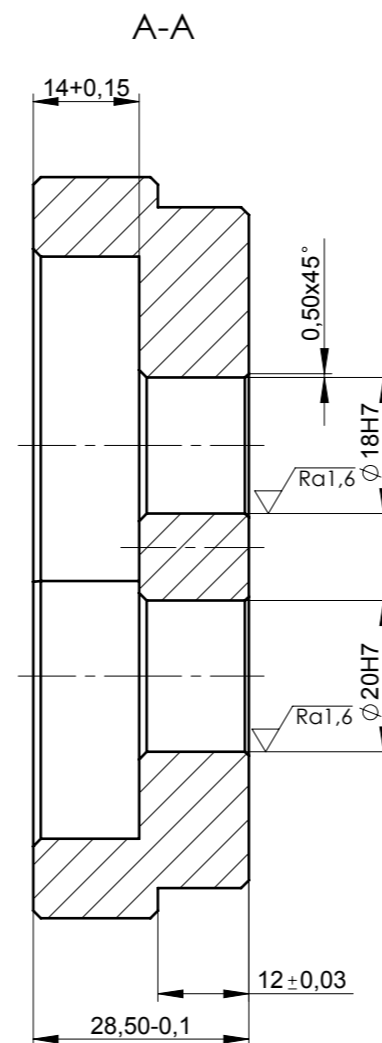
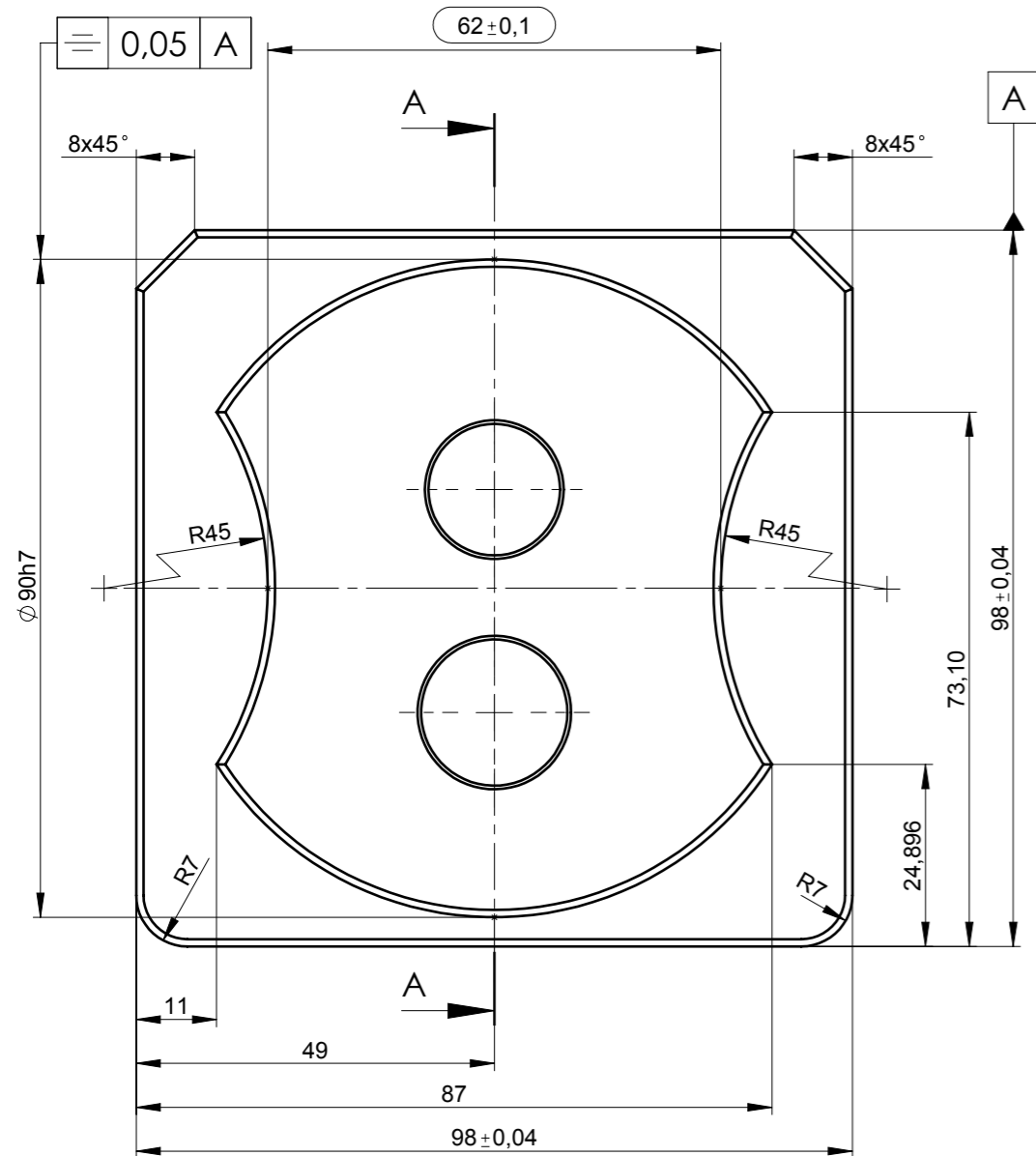
1	Gehäuse	1	AlCuMgPb	100x100x30	
Stück	Benennung	Teil	Norm-Nr./Werkstoff	Rohmaß	Bemerkung
Maßstab	XXX = Platz für Kennnummer				
1:1	Sechskantkupplung-CNC Beruf: MT/H8/1b Arbeitszeit: 5 Stunden Zeichnungsstand: 07/2014				
Allgemeintoleranz ISO 2768-1					
M					
24 - 30 H7 +0,021 / -0					
Maßbereich	ISO	Toleranz	Diese Zeichnung ist Eigentum der Wirtschaftskammer Oberösterreich		
			Blatt: 2 von 2		



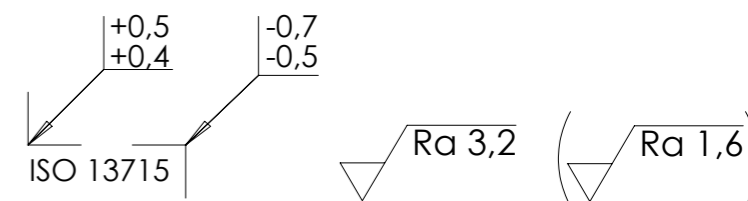
1	Innensechskantschraube	4	ISO 4762 - M4x8		
1	Antriebswelle	3	9SMnPb36	abstechen	
1	Antriebswelle	2	9SMnPb36	∅ 50 x 210	
1	Gehäuse	1	AlCu4PbMg	100x100x30	
Stück	Benennung	Teil	Norm-Nr./Werkstoff	Rohmaß	Bemerkung

Maßstab 1:1	XXX = Platz für Kennnummer		
	Allgemeintoleranz ISO 2768-1 M		
Beruf: MT/H8/2a		Arbeitszeit: 3,5 Stunden	Zeichnungsstand: 07/2014

18 - 24	f7	-0,020 -0,041
Maßbereich	ISO	Toleranz



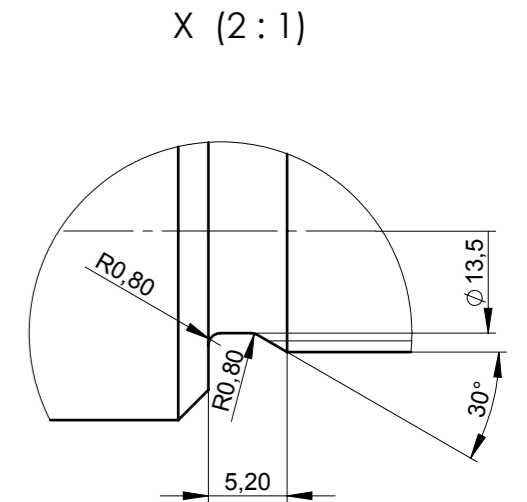
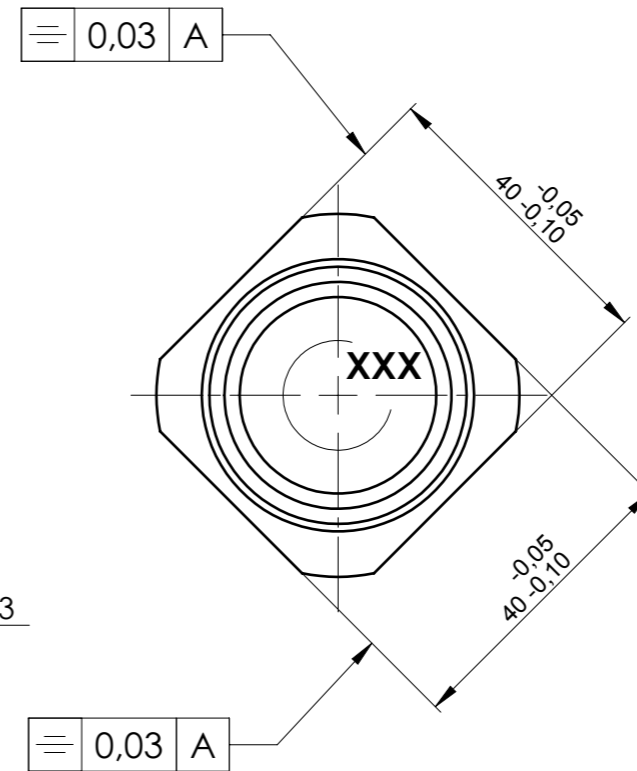
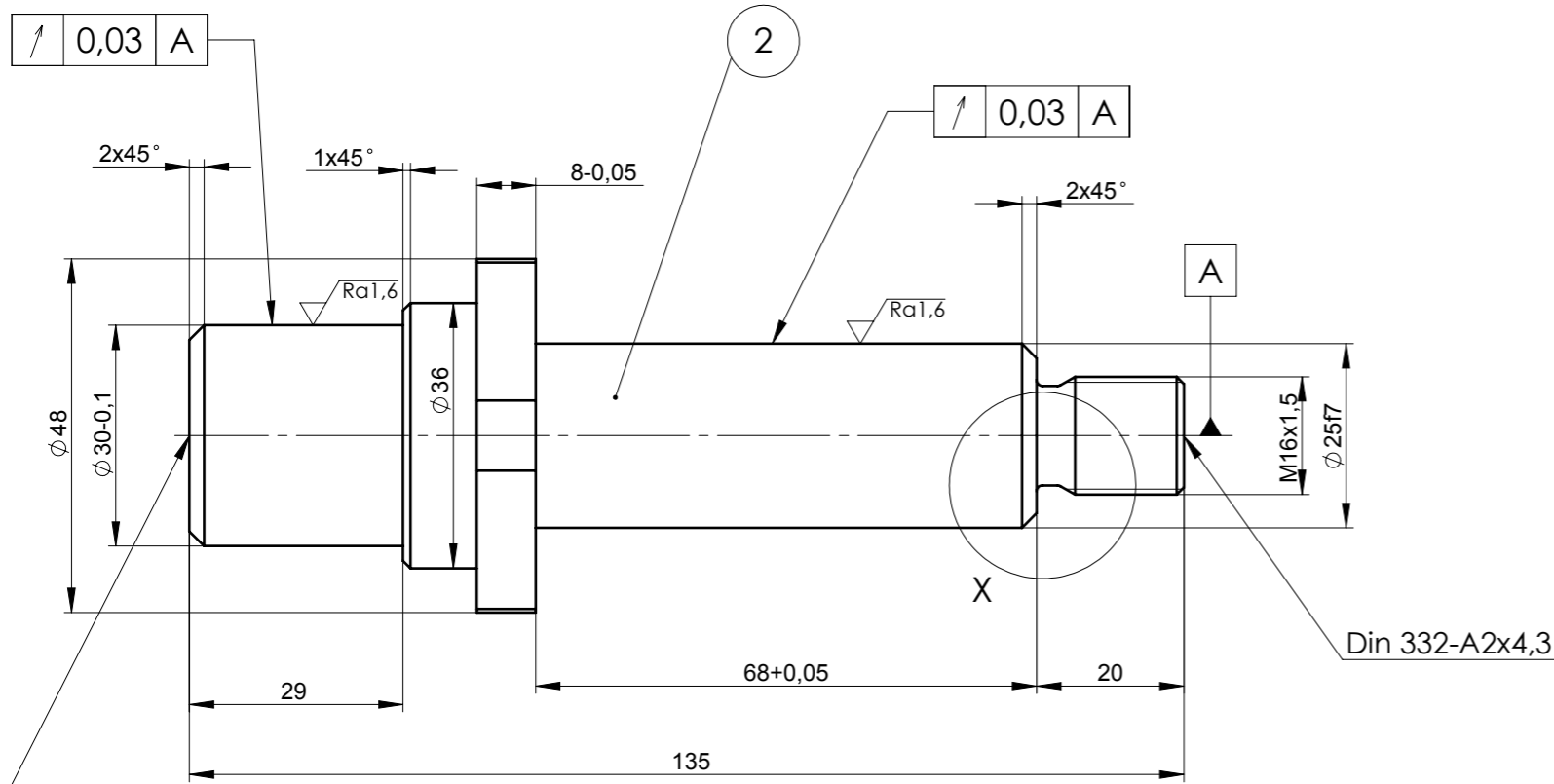
Nicht bemaßte Fasen 1x45°
Alle Fasen maschinengefast



1	Gehäuse	1	AlCu4PbMg	100x100x30	
Stück	Benennung	Teil	Norm-Nr./Werkstoff	Rohmaß	Bemerkung
Maßstab	XXX = Platz für Kennnummer				
1:1					
Allgemeintoleranz	Maltesergetriebe-CNC				
ISO 2768-1					
M	Beruf: MT/H8/2b		Arbeitszeit: 5 Stunden		Zeichnungsstand: 07/2014
Diese Zeichnung ist Eigentum der Wirtschaftskammer Oberösterreich					
Blatt: 2 von 2					

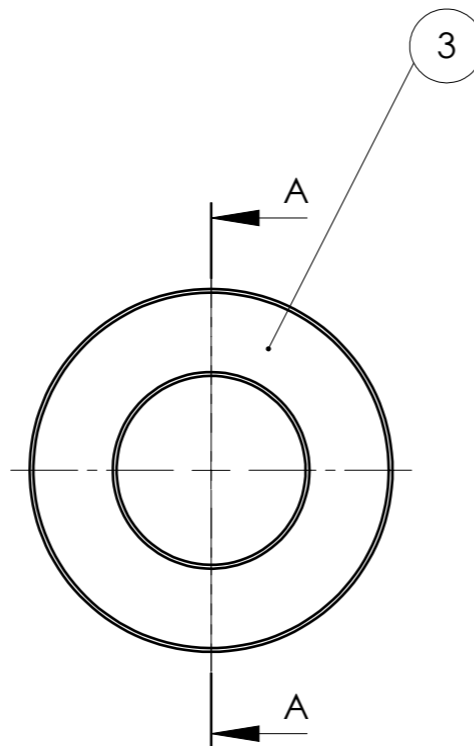
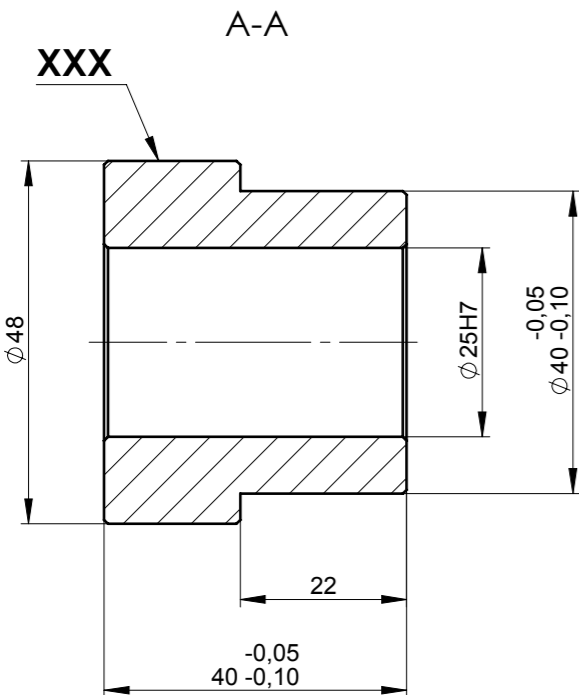
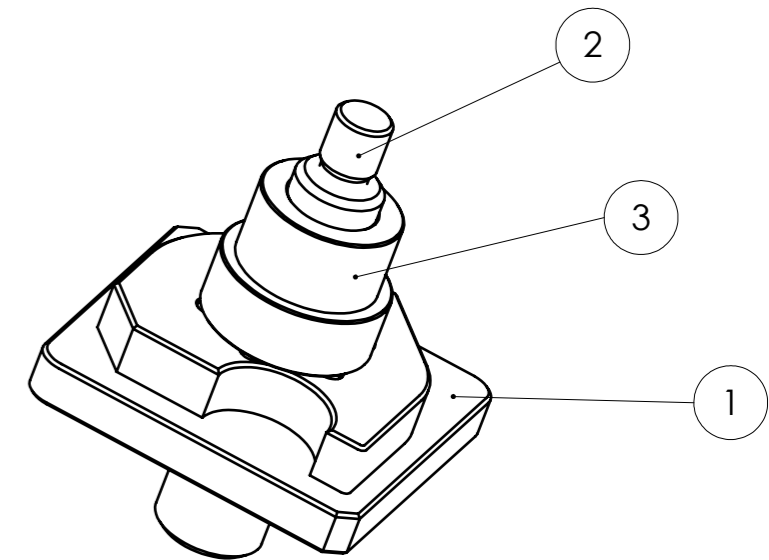
80 - 100	h7	+0 -0,035
14 - 18	H7	+0,018 -0
18 - 24	H7	+0,021 -0
Maßbereich	ISO	Toleranz





Din 332-A2x4,3

Din 332-A2x4,3



Nicht bemaßte Fasen 0,5x45°

ISO 13715

Ra 3,2 (Ra 1,6)

1	Hülse	3	9SMnPb36	abstechen	
1	Welle	2	9SMnPb36	∅ 50 x 210	
Stück	Benennung	Teil	Norm-Nr./Werkstoff	Rohmaß	Bemerkung

Maßstab
1:1

XXX = Platz für Kennnummer

Allgemeintoleranz
ISO 2768-1
M

Vierkantkupplung-kon.



Beruf: MT/H8/3a

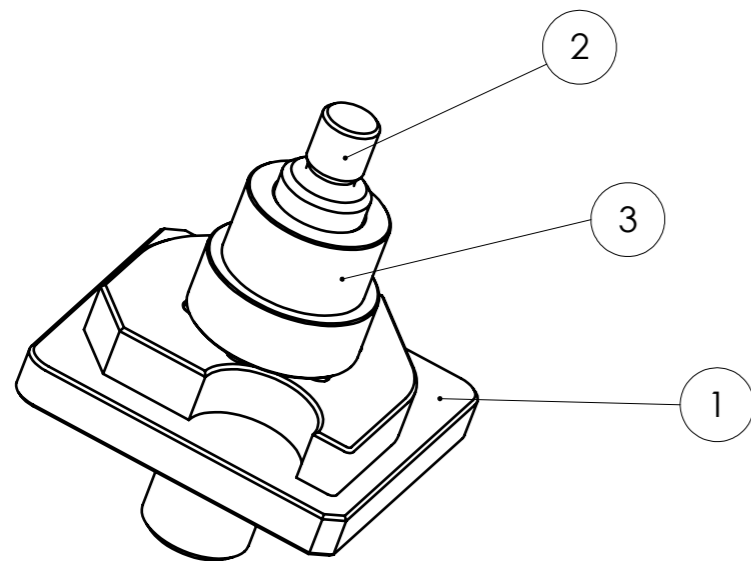
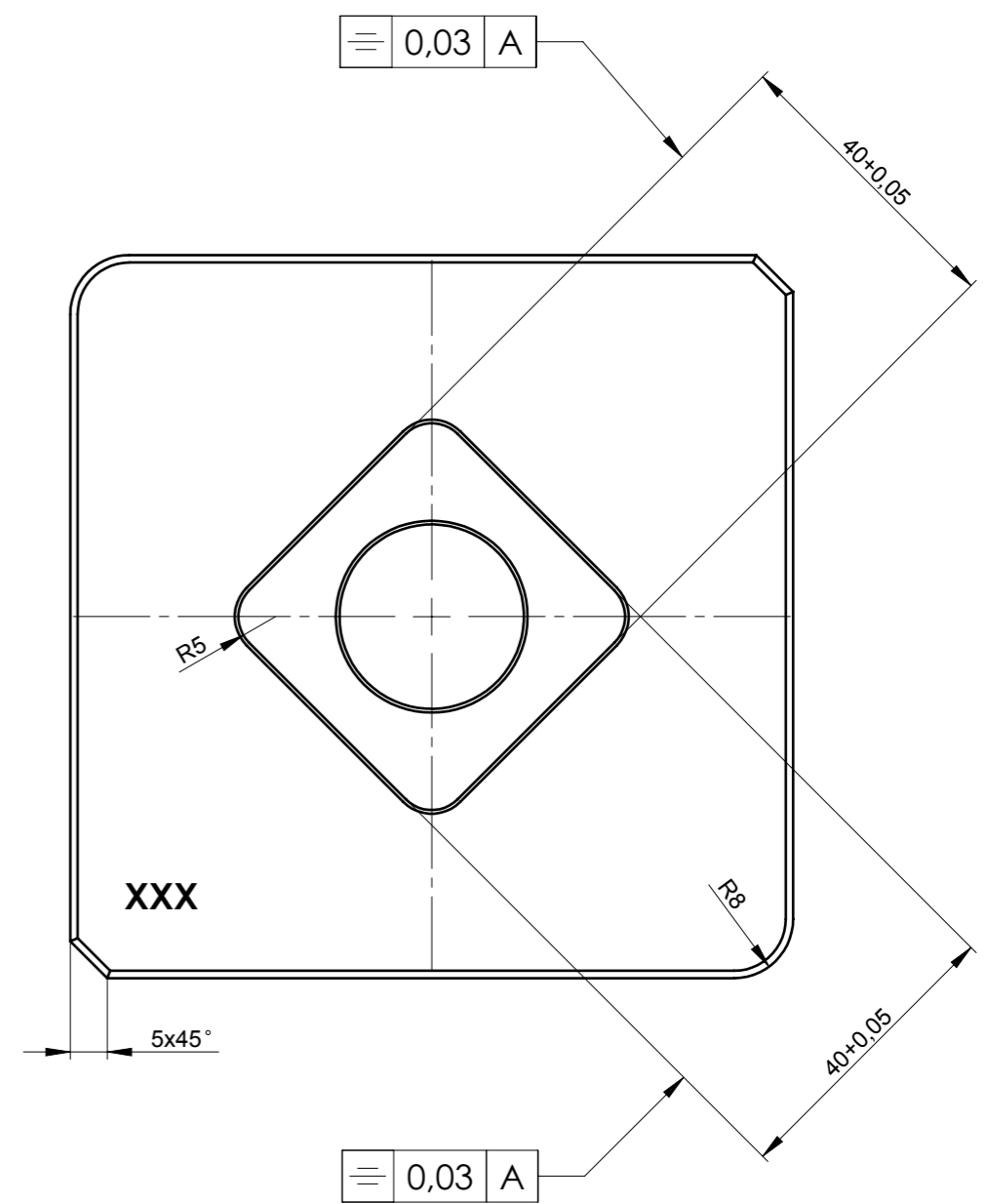
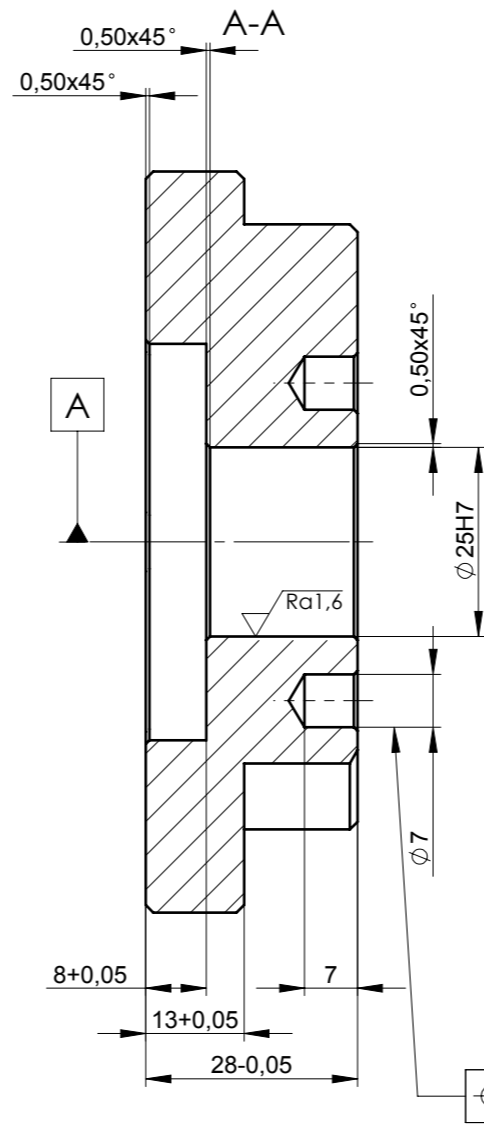
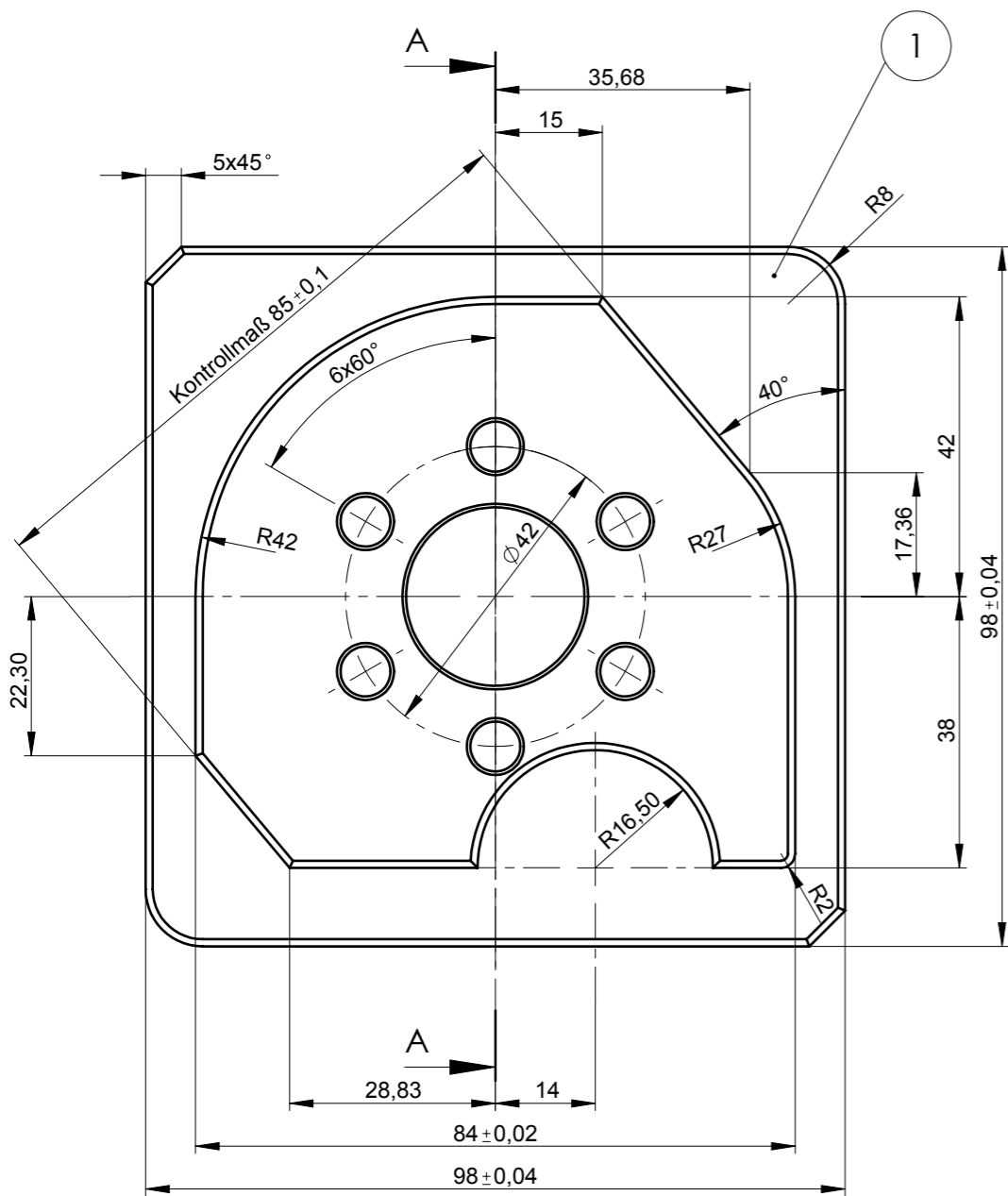
Arbeitszeit: 3,5 Stunden

Zeichnungsstand: 07/2014

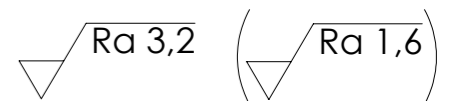
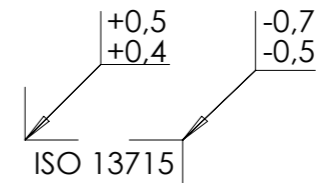
24 - 30	f7	-0,020 -0,041
24 - 30	H7	+0,021 -0
Maßbereich	ISO	Toleranz


Diese Zeichnung ist Eigentum der Wirtschaftskammer Oberösterreich

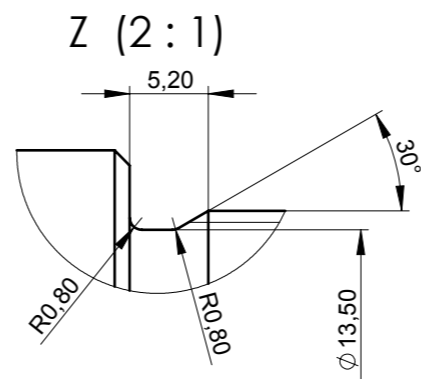
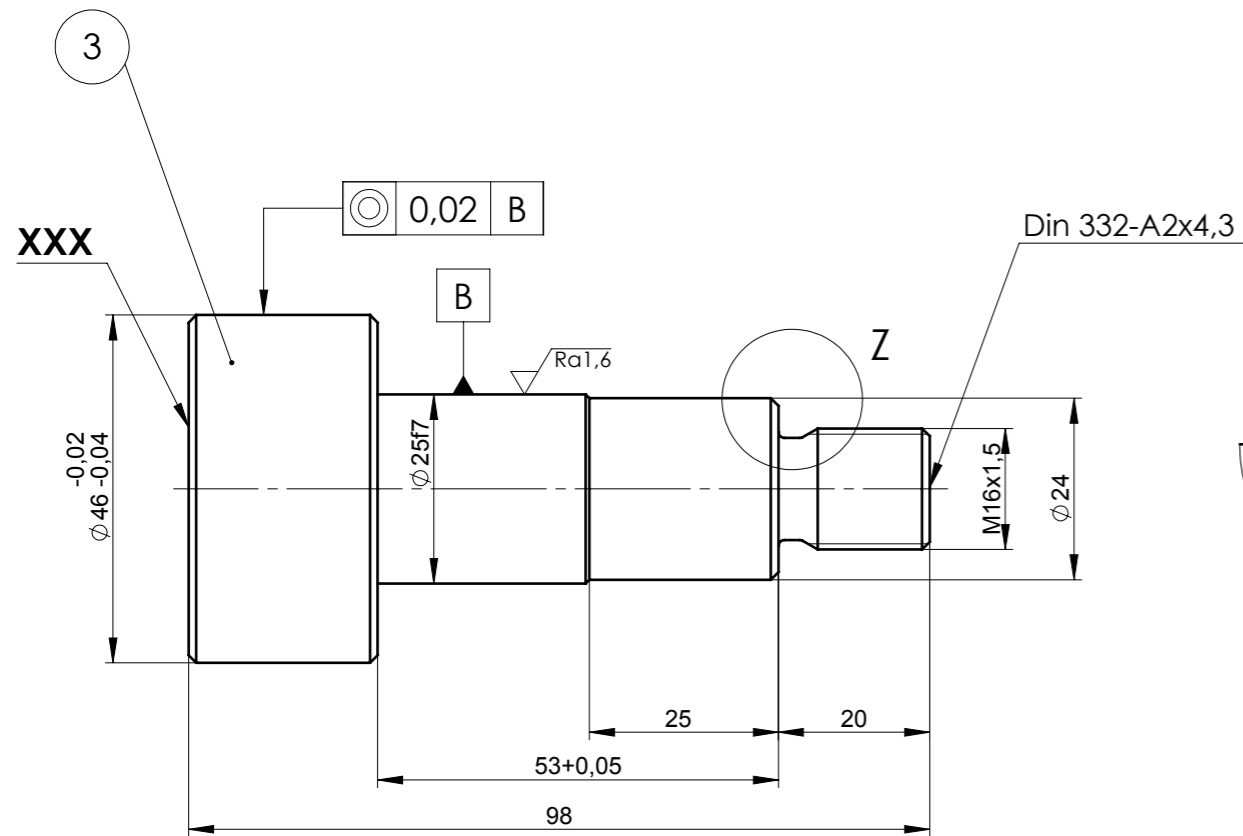
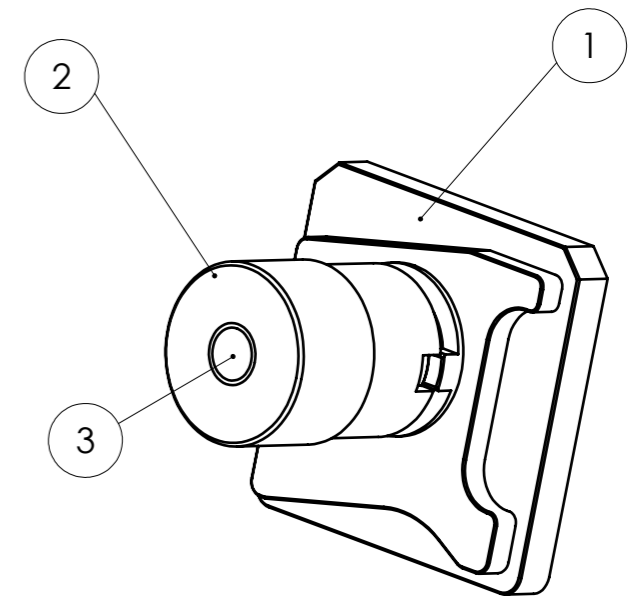
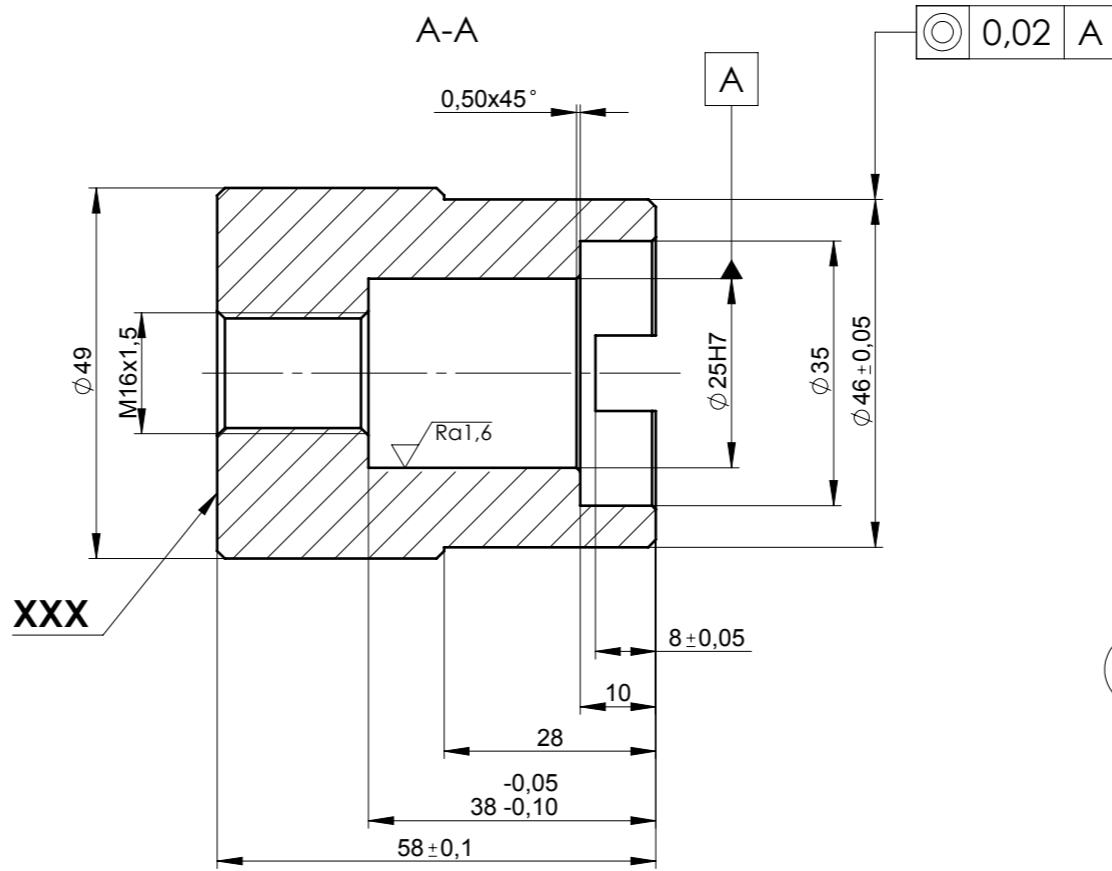
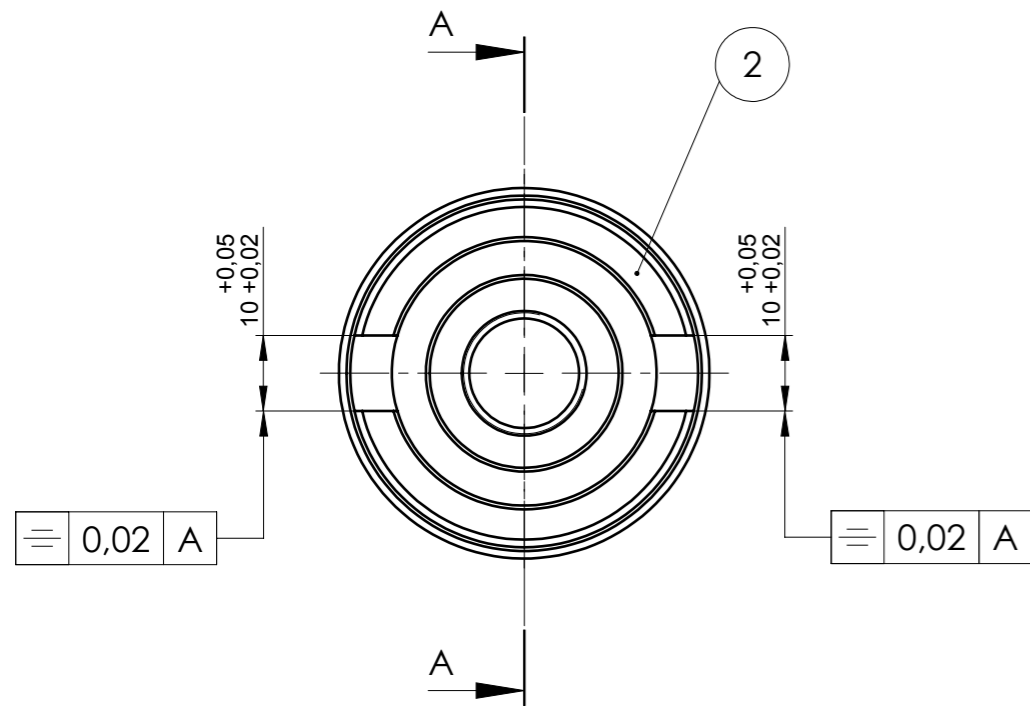
Blatt: 1 von 2



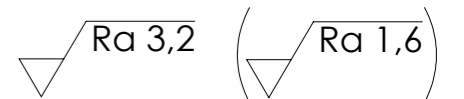
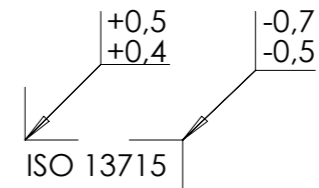
Nicht bemaßte Fasen 1x45°
Alle Fasen maschinengefast



1	Gehäuse	1	AlCuMgPb	100x100x30	
Stück	Benennung	Teil	Norm-Nr./Werkstoff	Rohmaß	Bemerkung
Maßstab	XXX = Platz für Kennnummer				
1:1	Vierkantkupplung-CNC  <small>WIRTSCHAFTSKAMMER OBERÖSTERREICH</small>				
Allgemeintoleranz ISO 2768-1 M					
24 - 30	H7	+0.021 -0	Beruf: MT/H8/3b	Arbeitszeit: 5 Stunden	Zeichnungsstand: 07/2014
Maßbereich	ISO	Toleranz	Diese Zeichnung ist Eigentum der Wirtschaftskammer Oberösterreich		
					Blatt: 2 von 2



Nicht bemaßte Fasen 1x45°



1	Gewindeteil	3	9SMnPb36	∅ 50 x 210	
1	Kupplungsteil	2	9SMnPb36	abstechen	
Stück	Benennung	Teil	Norm-Nr./Werkstoff	Rohmaß	Bemerkung

Maßstab
1:1

Allgemein-
toleranz
ISO 2768-1
M

Klauenkupplung-kon.

Beruf: MT/H8/4a

Arbeitszeit: 3,5 Stunden

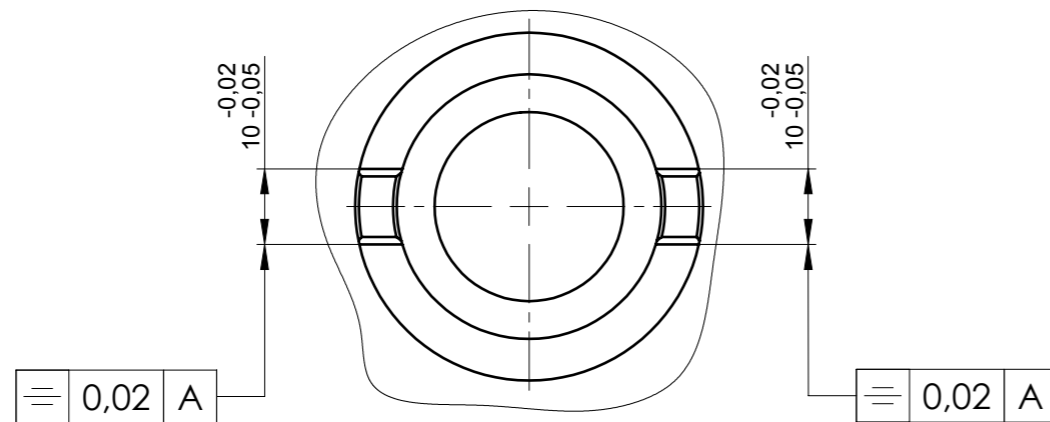
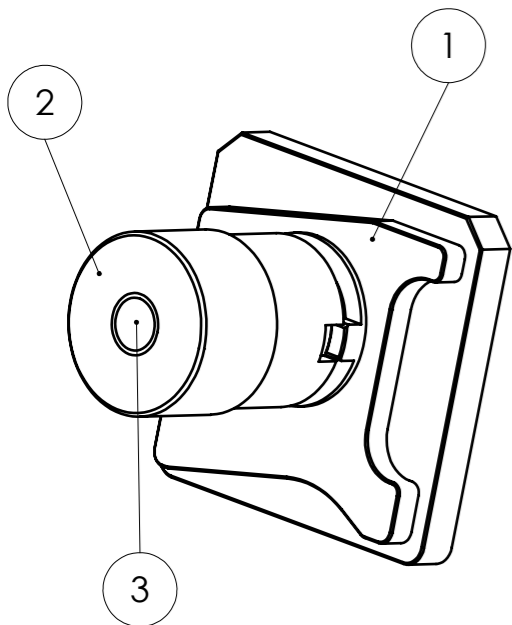
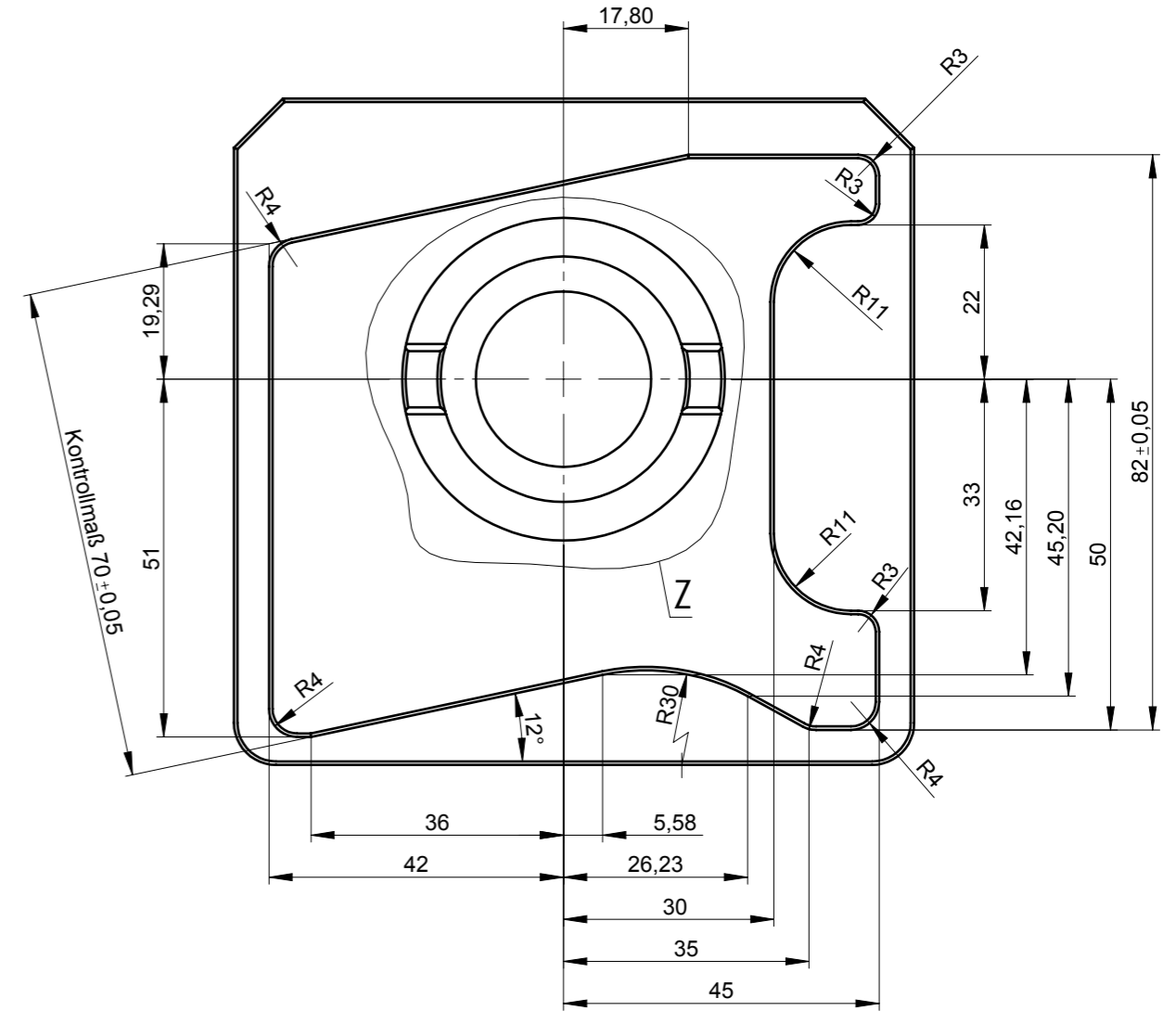
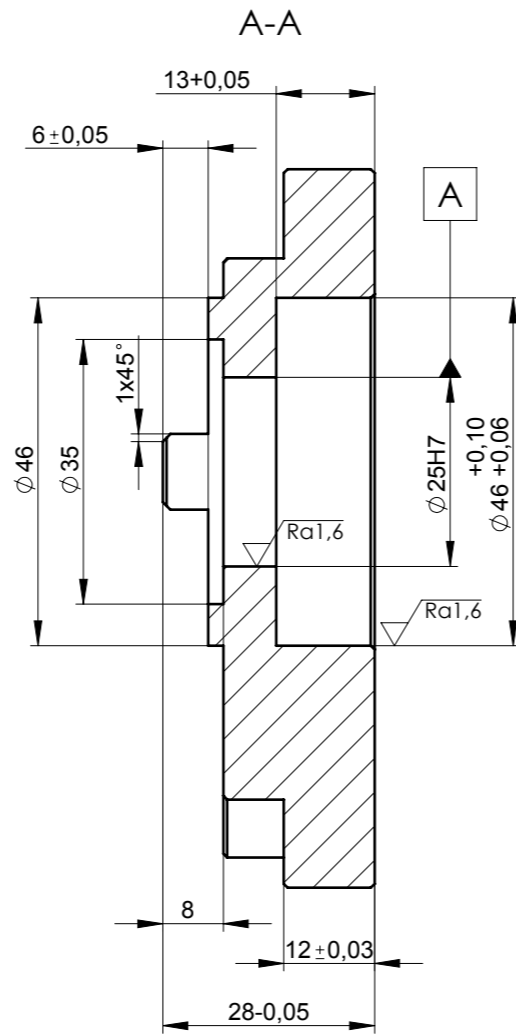
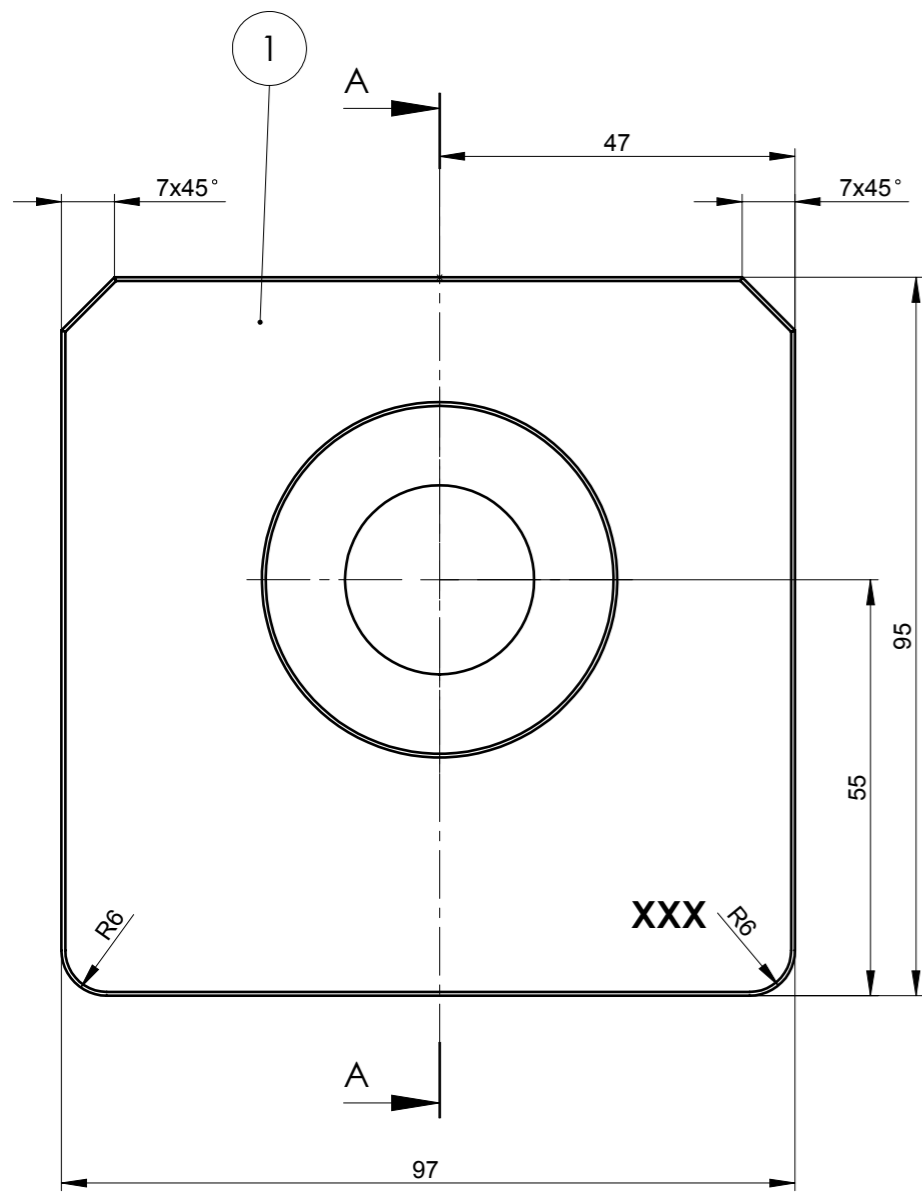


Zeichnungsstand: 10/2015

24 - 30	H7	+0,021 -0
24 - 30	f7	-0,020 -0,041
Maßbereich	ISO	Toleranz

Diese Zeichnung ist Eigentum der Wirtschaftskammer Oberösterreich

Blatt: 1 von 2



Nicht bemaßte Fasen 0,5x45°
Alle Fasen maschinengefast

+0,5
+0,4
-0,7
-0,5
ISO 13715

Ra 3,2 (Ra 1,6)

1	Gehäuse	1	AlCuMgPb	100x100x30	
Stück	Benennung	Teil	Norm-Nr./Werkstoff	Rohmaß	Bemerkung
Maßstab	XXX = Platz für Kennnummer				
1:1	Klauenkupplung-CNC Beruf: MT/H8/4b Arbeitszeit: 5 Stunden Zeichnungsstand: 10/2015				
Allgemeintoleranz ISO 2768-1 M					
Maßbereich	ISO	Toleranz	Diese Zeichnung ist Eigentum der Wirtschaftskammer Oberösterreich		
24 - 30	H7	+0,021 -0	Blatt: 2 von 2		

