

Fragenkatalog

für die praktische Lehrabschlussprüfung

Fachgespräch

Modulberuf Elektronik

**Grundlagen G1 bis G4
für alle Hauptmodule**

1**Anschauungsmittel:**

Wie heißt dieser Bauteil?

Wie heißen die Anschlüsse?

Mit welchem Strom werden
low-current-LEDs betrieben?Welche zwei Arten von Lichtwellenleitern
unterscheidet man?

EL-G1_1

2Welche Bauteile können als
Spannungsteiler verwendet werden?

Nennen Sie eine Anwendung!

Nennen Sie Vorteile und Nachteile von
CMOS- gegenüber TTL-Bausteinen!

EL-G1_2

- 3** Sie wollen einen bestimmten Widerstand kaufen.
- Welche Angaben sind notwendig, damit Sie genau den gewünschten Widerstand bekommen?
- Was ist ein Schmitt-Trigger und wie funktioniert er?
- Wozu werden Schmitt-Trigger verwendet?

EL-G1_3

- 4** Was ist ein Analog-Digital-Wandler?
- Nennen Sie wichtige Kenndaten und ein Anwendungsbeispiel!
- Was versteht man unter einem Darlington-Transistor?

EL-G1_4

5 Was ist ein Digital-Analog-Wandler?

Nennen Sie wichtige Kenndaten!

In welchem Bereich liegt die Gate-Spannung bei einem MOSFET-Transistor?

EL-G1_5

6 Was ist ein LDR?

Nennen Sie seine Eigenschaften und wozu wird er verwendet?

Anschauungsmittel:

Was bedeutet der Aufdruck BD 242 A auf diesem Bauteil?

EL-G1_6

7 Welche Arten von Spulen unterscheidet man und nennen Sie Einsatzgebiete!

Sie müssen einen Operationsverstärker für eine bestimmte Anwendung auswählen – auf welche Angaben achten Sie dabei?

EL-G1_7

8 Nennen Sie Kennwerte und Grenzwerte von Transistoren!

Welche Angaben sind zur genauen Beschreibung einer Spule notwendig und welche Größen bestimmen die einzelnen Werte?

EL-G1_8

9 Welche Angaben sind bei einem Optokoppler von Bedeutung?

Worauf ist beim Einsatz von Elkos zu achten?

EL-G1_9

10 Zeichnen und erklären Sie die Kennlinie einer Z-Diode!

Was sind die wichtigsten Angaben einer Z-Diode?

Wozu wird sie verwendet?

EL-G1_10

11 Welche Arten von Transistoren unterscheidet man und wie bezeichnet man deren Anschlüsse?
Vergleichen Sie ihre Eigenschaften!

Welche Daten sind für die Beschaffung eines Kondensators notwendig?

EL-G1_11

12 Welche Arten von Stromverstärkungen unterscheidet man beim Transistor?

Wie unterscheidet sich ein Transistor der Type BD 242-B von einem BD 242-C?

Nennen Sie 3 Anwendungsbeispiele für Operationsverstärker!

EL-G1_12

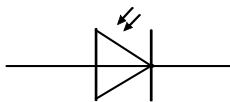
13 Welche 2 Arten unterscheidet man bei LED-Siebensegmentanzeigen?

Wie werden sie gesteuert?

Welche Werte eines Transistors sind wichtig, wenn Sie ihn als Schalter verwenden wollen?

EL-G1_13

14 Erklären Sie die Funktion des im Bild dargestellten Bauteils!



Nennen Sie ein Anwendungsbeispiel!

Welche Vorteile haben Lichtwellenleiter gegenüber einem üblichen Datenübertragungskabel für elektrische Signale?

EL-G1_14

15 Was ist ein Fototransistor?

Wozu wird er eingesetzt?

Für welchen Zweck wird ein Relais eingesetzt?

EL-G1_15

16 Wozu werden Optokoppler eingesetzt?

Wie sind sie aufgebaut?

EL-G1_16

17 Welche Vor- und Nachteile hat die LCD-Anzeige gegenüber der 7-Segment LED-Anzeige?

Anschauungsmittel:
Erklären Sie den Aufbau eines Transformators!

EL-G1_17

18 **Anschauungsmittel:**
Was bedeuten folgende Aufdrucke auf den gezeigten Kondensatoren?

Was besagt der Grenzwert P_{tot} beim Transistor?

EL-G1_18

19 Bei Halbleiterbauelementen gibt es die Kennzeichnung nach JEDEC und PRO-ELEKTRON.

Was bedeuten folgende Aufschriften:

- a) **BY 255**
und
- b) **B80 C 5000 - 3000**

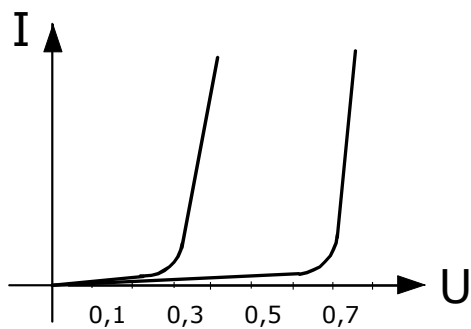
Wie hoch ist die Schleusenspannung eines Silizium-Transistors?

In welchem Bereich liegt U_{CE} bei voll durchgeschaltetem Transistor?

EL-G1_19

20 Was versteht man unter Komplementärtransistoren?

Von welchen Bauteilen stammen diese Kennlinien?



EL-G1_20

21 Welche Aufgabe hat in der Digitaltechnik ein BCD - 7-Segment Decoder?

Anschauungsmittel:

Wie heißt dieser Bauteil?
Wozu wird er verwendet?

Wie heißt der Negativ-Regler?

EL-G1_21

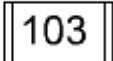
22 **Anschauungsmittel:**
Nennen Sie den Namen dieses Bauteils!
Welche Bedeutung hat die Aufschrift?

Wo werden Laserdioden eingesetzt
und
worauf ist bei ihrem Betrieb zu achten?

EL-G1_22

23 Wie unterscheiden sich Schottky-Dioden von normalen Dioden?

Welche Widerstandswerte haben die gezeichneten SMD-Widerstände?

A) 

B) 

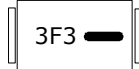
EL-G1_23

24 Bestimmen Sie für die gezeichneten SMD-Kondensatoren den Kapazitätswert.

Tantal-Kondensator:

A) 

SMD-Elko:

B) 

Wie wird die Abschirmung von Leitungen und Geräten realisiert?

EL-G1_24

25 Nennen Sie wichtige Kriterien von Lithium-Ionen-Akkus.

Anschauungsmittel:

Bezeichnen Sie diese Leitung!
Welcher elektrische Kennwert ist beim praktischen Einsatz von Bedeutung?

EL-G1_25

26 Nennen Sie Kontakt-, Leiter- u. Halbleiter-Werkstoffe!

Welche Anforderungen werden an Kontakte (Relais, Schalter u.dgl.) gestellt?

Was bedeutet der Begriff "Rastermaß" und wie groß ist der Wert?

EL-G1_26

27 Nach welchen Kriterien wird der Aderquerschnitt elektrischer Leitungen bemessen?

Was sind Geräteschutzsicherungen und wozu werden sie verwendet?

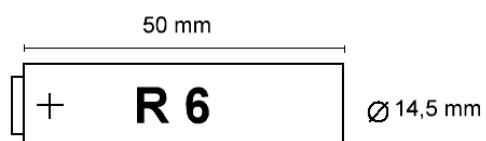
Durch welche Kennbuchstaben ist die Abschaltcharakteristik von Geräteschutzsicherungen gekennzeichnet?

EL-G1_27

28 Nennen Sie die Unterschiede zwischen hart- und weichmagnetischen Werkstoffen mit je einem Anwendungsbeispiel.

Anschauungsmittel:

Um welches Bauelement handelt es sich:



EL-G1_28

29 Erklären Sie den Begriff Elektrolyt und nennen Sie zwei Anwendungen!

Was versteht man unter der Bezeichnung "VDR"?
Zeichnen Sie die Strom-Spannungs-Kennlinie für diesen Widerstand!

Wo wird er eingesetzt?

EL-G1_29

30 Welche Arten von Speicherbausteinen unterscheidet man?

Anschauungsmittel:

Zu welcher IC-Familie gehört dieser integrierte Schaltkreis?

EL-G1_30

31 Nennen Sie die wichtigsten Daten einer Diode!

Nennen Sie Anwendungsbeispiele!

Welche Arten von temperaturabhängigen Widerständen unterscheidet man?

Wofür werden sie eingesetzt?

EL-G1_31

32 Auf welche Daten achten Sie bei der Auswahl eines Relais?

Was versteht man unter einem Operationsverstärker und welche Anschlüsse besitzt er?

EL-G1_32

33 Erklären Sie die Bezeichnung "Eigenleitfähigkeit" bei Halbleitern und wodurch wird sie ausgelöst?

Wie sollten Lithium-Akkus entsorgt werden?

EL-G1_33

34 Welche Bauteile zur optischen Anzeige von Signalzuständen unterscheidet man?

Nennen Sie Vor-und Nachteile!

EL-G1_34

1 Wandeln sie die Binärzahl 1101 in Dezimaldarstellung um?

Skizzieren Sie eine einfache Stabilisierung mit Längstransistor und erklären Sie diese Schaltung!

EL-G2_1

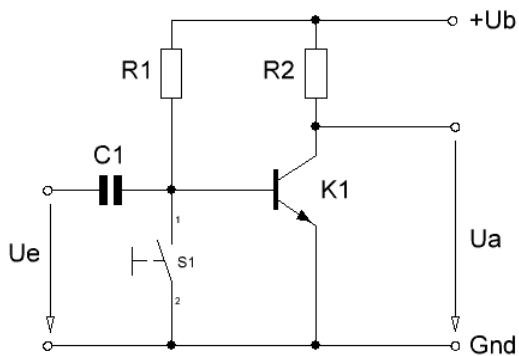
2 Welche wichtigen Gruppen von Verbindungsleitungen gibt es im Mikrocomputer und wozu dienen sie?

Nennen Sie Vor- und Nachteile eines Schaltnetzteiles gegenüber einem normalen Netzteil!

EL-G2_2

- 3 Welche verschiedenen Kippstufen unterscheidet man?
Nennen Sie Anwendungsbeispiele!

Wie ändert sich die Ausgangsspannung dieser Transistorschaltung, wenn der Taster geschlossen wird?



EL-G2_3

- 4 Was versteht man unter Hexadezimalcode (Sedezimalcode)?

Welche Möglichkeiten zur Potentialtrennung unterscheidet man?

Was geschieht, wenn bei einer stromdurchflossenen Spule der Stromkreis unterbrochen wird?

EL-G2_4

5	<p>Zeichnen Sie die Schaltung eines Spannungsteilers mit Belastung auf.</p> <p>Wie verhält sich die Ausgangsspannung mit zunehmender Belastung?</p> <p>Wie groß soll der Querstrom sein?</p> <p>Was ist ein DECODER und wozu braucht man ihn?</p> <p>Nennen Sie ein Anwendungsbeispiel!</p> <p>EL-G2_5</p>		
6	<p>Was ist bei der Dimensionierung eines Spannungsteilers zu beachten?</p> <p>Warum soll beim Löten von Halbleitern ein vom Netz getrennter LötKolben verwendet werden?</p> <p>EL-G2_6</p>		

7	<p>Skizzieren Sie die Schaltung einer Einweggleichrichtung mit Glättungskondensator!</p> <p>Wie ist der Spannungsverlauf am Ausgang?</p> <p>Welche Spannungsverluste entstehen? Wie hoch muss die Sperrspannung der Diode sein?</p> <p>Wozu dient bei der CPU der Takt- und der Reset-Eingang?</p> <p>EL-G2_7</p>		
8	<p>Skizzieren Sie die Schaltung einer Brückengleichrichtung mit Glättungskondensator!</p> <p>Wie ist der Spannungsverlauf am Ausgang?</p> <p>Welche Spannungsverluste entstehen und wie hoch muss die Sperrspannung der Dioden sein?</p> <p>Worin besteht der Unterschied zwischen Digital- und Analogtechnik?</p> <p>EL-G2_8</p>		

- 9** Vergleichen Sie die Einweg- und Brückengleichrichtung miteinander! Nennen Sie Vor- und Nachteile jeder Art sowie ihre Anwendungsfälle!

Was ist eine Zentraleinheit (CPU) und wozu dient sie?

EL-G2_9

- 10** Was versteht man unter Verlustleistung in elektrischen Schaltungen?

Wodurch entsteht die Verlustleistung?

Was bewirkt sie?

Bei der seriellen Datenübertragung unterscheidet man zwischen synchroner Übertragung und asynchroner Übertragung.

Erklären Sie den Unterschied.

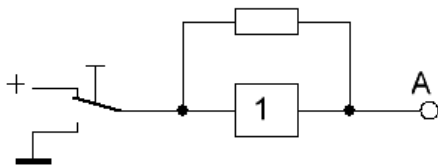
EL-G2_10

- 11** Nennen Sie drei verschiedene Arten von Flip-Flops und ihre Eigenschaften!
Welche Anschlüsse haben sie?

Was versteht man in der Nachrichtentechnik unter dem Begriff „Pegel“
(z.B. Leistungspegel, Spannungspegel)?

EL-G2_11

- 12** Welche Funktion hat diese Schaltung?



Nennen sie die wesentlichen Punkte der EMV-Vorschriften.

Der I²C-Bus (auch IIC-Bus genannt), ermöglicht die Kommunikation zwischen verschiedenen (I²C-Bus-fähigen) ICs.

Nennen Sie die wesentlichen Merkmale des I²C-Bus.

EL-G2_12

13 Was bewirkt eine Spule im Gleichstromkreis, was im Wechselstromkreis?

Wozu verwendet man Kapazitäten im Gleichstrom- und Wechselstromkreis?

Nennen Sie die verschiedenen Grundgatter in der Digitaltechnik!

EL-G2_13

14 Erklären Sie die Wirkungsweise eines Transformators!

Welche Möglichkeit gibt es, Gleichspannung zu transformieren?

Erklären Sie die Unterschiede zwischen Bitrate und Baudrate.

EL-G2_14

15 Zeichnen Sie einen Serienschwingkreis aus einer Spule und einem Kondensator auf.

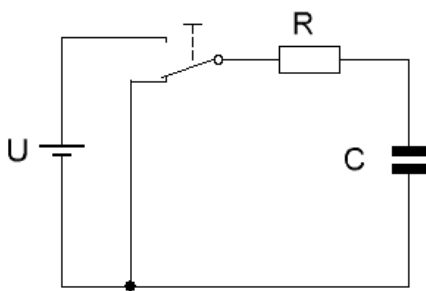
Wie verhält er sich bei Resonanz?

Wo kommen solche Bauteilkombinationen vor?

Der Großteil der heute verwendeten Computer und Betriebssysteme unterstützen **TCP/IP**. Was versteht man unter TCP/IP und wozu wird es verwendet?

EL-G2_15

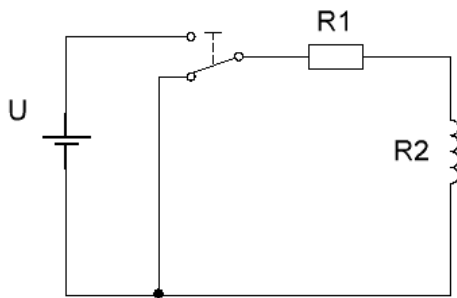
16 Wie ist der Strom- und Spannungsverlauf im Kondensator, wenn der Schalter umgelegt und später wieder zurückgeschaltet wird?



Nennen Sie zwei Möglichkeiten der Datensicherung bei einer EDV-Anlage!

EL-G2_16

- 17** Wie ist der Strom- und Spannungsverlauf an der Spule beim EIN- und AUS-Schalten?

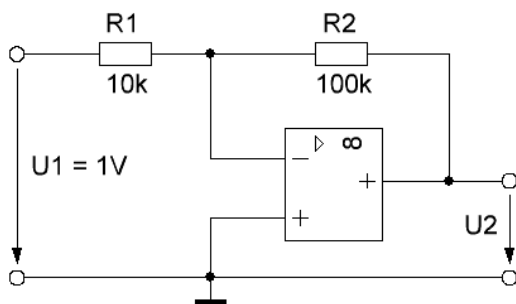


Wozu dient der ASCII-Code?

EL-G2_17

- 18** Wie ermittelt man den Vorwiderstand einer Z-Diode?

Wie groß ist die Ausgangsspannung der gezeichneten Schaltung?
Begründen Sie die Antwort!



Welcher Bauteil muss in dieser Schaltung geändert werden, damit U2 die Hälfte von U1 wird?

EL-G2_18

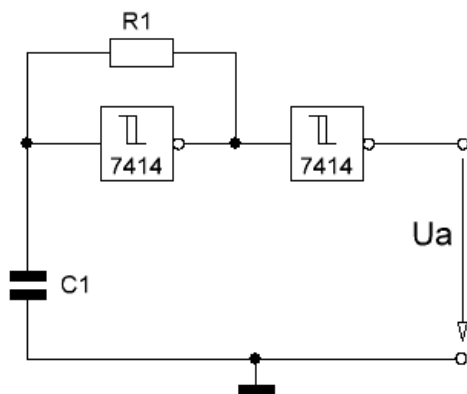
19 Was versteht man in der Digitaltechnik unter Signallaufzeit?

Wie groß ist die Phasenverschiebung zwischen Strom und Spannung bei Resonanz eines Schwingkreises?

Worauf ist bei der Abschirmung von Signalleitungen als Störschutz besonders zu achten?

EL-G2_19

20 Beschreiben Sie die Funktion dieser Schaltung:



Welcher Unterschied besteht zwischen dynamischen und statischen Eingängen in der Digitaltechnik?

EL-G2_20

21 Sie sollen ein NAND-Gatter mit 2 Eingängen als Inverter verwenden. Auf welches Potenzial der Versorgungsspannung (+UB oder 0V) müssen Sie den unbenützten Eingang verdrahten, damit das Gatter als Inverter arbeitet?

Was versteht man unter einem Echtzeit-Betriebssystem?

Welche Aufgabe hat die Freilaufdiode in einer Relaisschaltung?

EL-G2_21

22 Sie sollen ein NOR-Gatter mit 2 Eingängen als Inverter verwenden. Auf welches Potenzial der Versorgungsspannung (+UB oder 0V) müssen Sie den unbenützten Eingang verdrahten, damit das Gatter als Inverter arbeitet?

Aus welchen Hauptbestandteilen besteht ein stabilisiertes Netzgerät?

Welchen dezimalen Zahlenbereich kann man mit 8 Bit (1 Byte) darstellen?

EL-G2_22

23 Durch welche Maßnahmen kann man das „Prellen“ von Kontakten verhindern?

Wann muss das „Prellen“ von Kontakten verhindert werden?

Was ist ein Interrupt und wozu dient er?

Welche Größen bestimmen die Induktivität einer Spule?

EL-G2_23

24 Was bezeichnet man bei einem Transistorverstärker als Arbeitspunkt?

Welche 3 Betriebsarten unterscheidet man hinsichtlich des Arbeitspunktes?

Was versteht man unter einem Multitasking-Betriebssystem?
Nennen sie ein bekanntes Beispiel!

EL-G2_24

- 25 Skizzieren Sie die Grundsaltung eines invertierenden Operationsverstärkers!

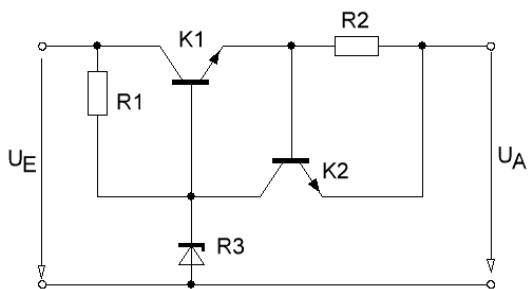
Welche Bauteile bestimmen die Verstärkung?

Welche Eigenschaften hat diese Schaltung?

Wovon ist die Breite einer Leiterbahn abhängig?

EL-G2_25

- 26 Um welche Schaltung handelt es sich hier? Erklären Sie die Funktion!



Worauf achten Sie beim Herstellen einer Klemmverbindung mit feindrätigen Leitern?

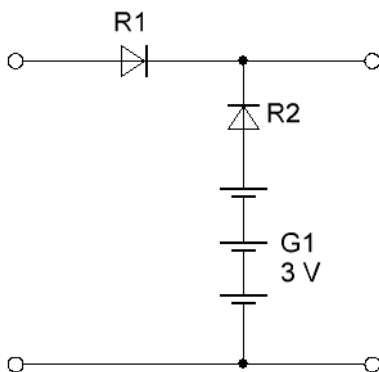
EL-G2_26

- 27** Erklären Sie den prinzipiellen Aufbau und das Funktionsprinzip eines primär getakteten Schaltnetzteiles!

Wovon ist der Spannungsabfall einer Leitung abhängig?

EL-G2_27

- 28** Welche Aufgabe hat diese Schaltung? Wo und warum wird sie eingesetzt? Wozu braucht man die beiden Dioden?



Was versteht man unter Effektivwert einer Wechselspannung?

EL-G2_28

- 29** Welche Vor- und Nachteile hat ein Transistor als Schalter gegenüber einem mechanischen Kontakt?

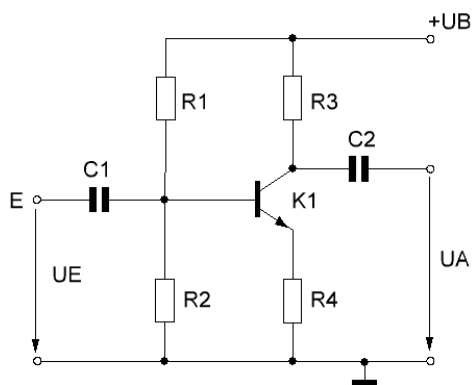
Zeichnen Sie eine Tiefpass-Schaltung aus R und C auf.

Wie ändert sich die Ausgangsspannung mit der Frequenz?

Wo wird eine derartige Schaltung verwendet?

EL-G2_29

- 30** Wie ändert sich die sinusförmige Ausgangsspannung, wenn R1 vergrößert wird?

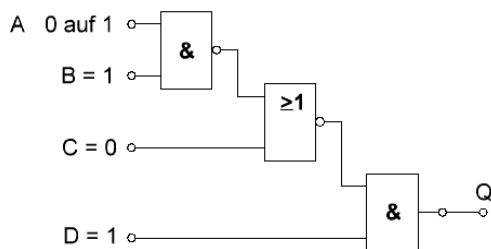


Zeichnen Sie das Schaltsymbol für ein NAND-Gatter mit zwei Eingängen und die dazugehörige Wahrheitstabelle!

EL-G2_30

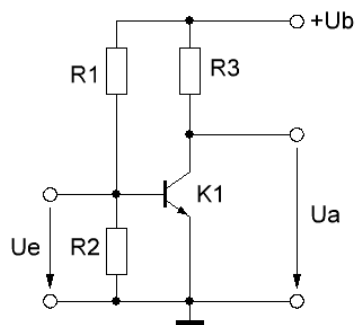
- 31** Skizzieren Sie einen einfachen Transistorverstärker in Emitterschaltung! Welche Aufgaben haben die einzelnen Bauteile?

Wie ändert sich der Ausgang folgender Digitalschaltung?



EL-G2_31

- 32** Welche Phasenlage hat U_A gegenüber U_E bei dieser Schaltung?



Erklären Sie diese Schaltung!

Was ist bei der Serienschaltung von Spannungsquellen zu beachten?

EL-G2_32

33 Wann bezeichnet man Bausteine bzw. Baugruppen als kompatibel?

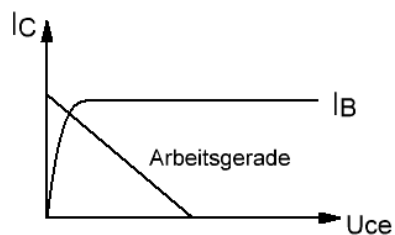
Zeichnen Sie einen Parallelschwingkreis aus einer Spule und einem Kondensator auf!

Wie verhält sich dieser bei Resonanz?

Wo kommen solche Bauteilkombinationen vor?

EL-G2_33

34 Ein Transistor wird als Schalter betrieben. Wo liegt der Ein- und Ausschaltpunkt auf der Kennlinie?



Was versteht man unter dem Begriff "Masse"?

Anschauungsmittel:

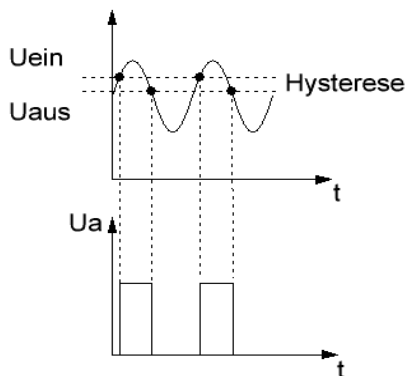
Wie sind die PIN-Nummern bei einem IC zugeordnet?

EL-G2_34

35 Mit welchen Maßnahmen kann ein Relais abfallverzögert werden?

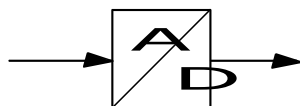
Mit welchen Maßnahmen kann der Öffnungsfunke an einem Kontakt unterdrückt werden?

Welche Schaltung liefert beim oberen Eingangssignal das darunter liegende Ausgangssignal?



EL-G2_35

36 Was bedeutet dieses Schaltzeichen?



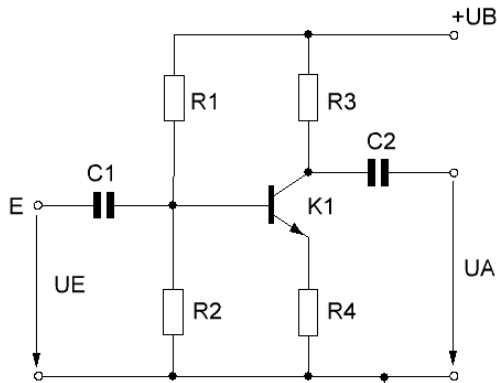
Wozu braucht man in Netzgeräten Siebschaltungen?

Welche Bauteile werden dafür eingesetzt?

Wie ist das hexadezimale (sedezimale) Zahlensystem aufgebaut?

EL-G2_36

37 Wie funktioniert die Arbeitspunktstabilisierung durch Stromgegenkopplung?



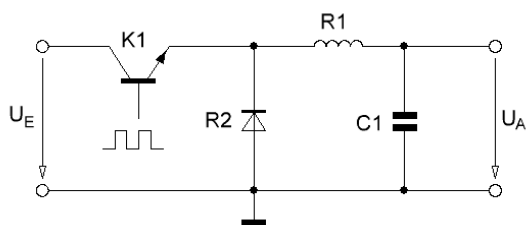
Wodurch wird der Kurzschlussstrom einer Spannungsquelle begrenzt?

EL-G2_37

38 Welche lötfreien Verbindungstechniken unterscheidet man bei elektrischen Verbindungen? Nennen Sie 3 davon!

Erklären Sie das Funktionsprinzip dieses Schaltnetzteiles.

Welchen Bereich kann die Ausgangsspannung annehmen?



EL-G2_38

39 Welche Aufgabe haben Koppelkondensatoren in Verstärkerschaltungen?

Wie verändert eine Freilaufdiode das Schaltverhalten eines Relais?

Zeichnen Sie das Schaltsymbol für ein EXKLUSIV-ODER-Gatter mit zwei Eingängen und die dazugehörige Wahrheitstabelle!

EL-G2_39

40 Der USB ist ein serieller Bus. Nennen Sie wesentliche Merkmale (Stecker,) von USB.

Wovon ist bei einer Gleichrichterschaltung die Brummspannung abhängig?

EL-G2_40

41	<p>Bei der drahtlosen Übertragung von Daten gibt es verschiedene Funk-Basistechnologien. Nennen Sie jeweils eine typische Anwendung im Automatisierungs-Umfeld für:</p> <ul style="list-style-type: none">• WLAN• Bluetooth <p>Erklären Sie die Begriffe: Bit, Byte und KByte</p> <p>EL-G2_41</p>	
42	<p>Wo stören elektrische Felder?</p> <p>Wie kann man sich vor elektrischen Feldern schützen?</p> <p>Nennen Sie die Arbeitsschritte bei der Leiterplattenfertigung (ausgehend von einer Filmvorlage)!</p> <p>Was versteht man unter einem „Smart-Home-System“?</p> <p>EL-G2_42</p>	

43 Was versteht man unter Multiplex-Betrieb bei einer mehrstelligen 7-Segmentanzeige?

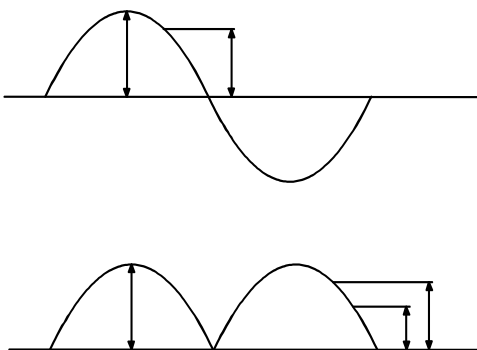
Welchen Vorteil bringt der Multiplex-Betrieb?

Wie verhalten sich Strom, Spannung und Leistung beim Transformator von der Primär- zur Sekundärseite?

EL-G2_43

44 Welche zwei grundlegenden Spannungsarten unterscheidet man?

Zeigen Sie an den Bildern jeweils den Spitzenwert, Effektivwert und arithmetischen Mittelwert!



Aus welchen wichtigen Bausteinen besteht ein Mikrocomputer?

EL-G2_44

45	<p>Skizzieren Sie die Grundsaltung eines nicht invertierenden Operationsverstärkers!</p> <p>Welche Bauteile bestimmen die Verstärkung?</p> <p>Welche Eigenschaften hat diese Schaltung?</p> <p>Wovon ist der Blindwiderstand eines Kondensators abhängig?</p> <p>EL-G2_45</p>	
46	<p>Welche Faktoren bestimmen die Ladezeit eines Kondensators?</p> <p>Nennen Sie 3 Eigenschaften, in denen sich Emitter- und Kollektorschaltung unterscheiden!</p> <p>EL-G2_46</p>	

47 Zeichnen Sie eine Hochpass-Schaltung auf, die aus einem Widerstand und einem Kondensator besteht!

Wie ändert sich die Ausgangsspannung mit der Frequenz?

Wo wird eine derartige Schaltung verwendet?

Nennen Sie mindestens zwei Möglichkeiten zur seriellen Datenübertragung in Bezug auf das Übertragungsmedium!

EL-G2_47

48 Warum ist die Steuerung mit Thyristor oder Triac praktisch leistungslos und welche Vorteile hat diese Steuerung?

Welche Aspekte spielen bei der Auswahl des Übertragungsmediums für Daten eine Rolle?

Welche Aufgabe hat das Betriebssystem bei einem Computer?

Nennen Sie ein gängiges Betriebssystem!

EL-G2_48

1 Wie kann der Innenwiderstand einer Spannungsquelle praxisgerecht bestimmt werden?

EL-G3_1

2 Wie ermitteln Sie den Widerstandswert eines niederohmigen Widerstandes möglichst genau?

EL-G3_2

3 Welche Punkte sind bei einer Messung zu beachten, ausgehend von der Wahl des Messgerätes bis zum Ablesen des Messwertes?

EL-G3_3

4 Welches Multimeter benötigen Sie um nichtsinusförmige Wechselspannungen oder Ströme messen zu können? Begründen Sie Ihre Antwort!

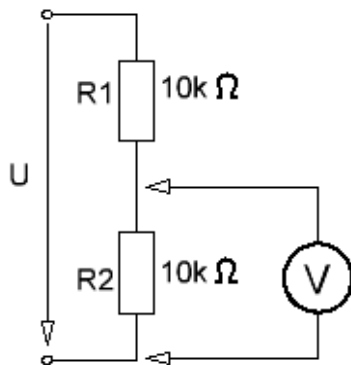
EL-G3_4

5 Erklären Sie die Angabe $\pm 0,5\%$; $\pm 3d$ eines Digitalmultimeters!

Was ist bei Messgeräten zu beachten, wenn man möglichst genau messen will?

EL-G3_5

6 Wie groß muss der Innenwiderstand des Voltmeters sein, um die Spannung auf 1% genau messen zu können?



Erklären sie den Ausdruck:
"Mit echter Effektivwertmessung"
bzw. TRUE RMS.

EL-G3_6

7 Wie kann man mit einem Funktionsgenerator und Vielfachmessgerät den Blindwiderstand einer Spule messen?

EL-G3_7

8 Aus welchen wichtigen Funktionsblöcken besteht ein Oszilloskop?

Warum muss man Tastteiler abgleichen?

EL-G3_8

9 Wie kann man Dioden und Transistoren mit dem Vielfachmessgerät testen?

Interpretieren Sie den angezeigten Wert!

EL-G3_9

10 Vergleichen Sie die Vor und Nachteile von analogen und digitalen Messgeräten!

Wie wird bei der Spannungsmessung das Messgerät zum Verbraucher geschaltet und wie kann man den Messbereich erweitern?

EL-G3_10

11 Welche Signalformen liefert ein Funktionsgenerator?
Was besagt "Tastverhältnis 2:1" bei einer Rechteckspannung?

Welche elektrischen Größen kann man mit dem Oszilloskop direkt messen?

EL-G3_11

12 Wie kann man mit dem Oszilloskop Strom messen?

Welche Aufgabe hat der Tastteiler bei der Messung mit dem Oszilloskop?

EL-G3_12

13 Warum muss bei einer Spannungs-messung der Innenwiderstand eines Voltmeters hoch sein?

Nennen Sie Möglichkeiten, um durch eine Messung Auskunft über den Entladezustand eines 1,5 V Primärelements zu bekommen!

EL-G3_13

14 Welche Eigenschaft muss ein Oszilloskop haben, um damit nicht periodische Vorgänge messen zu können?

Welchen Zweck hat beim Oszilloskop der AC/DC-Schalter?

EL-G3_14

15 Wie ermitteln Sie den Wert eines hochohmigen Widerstandes möglichst genau?

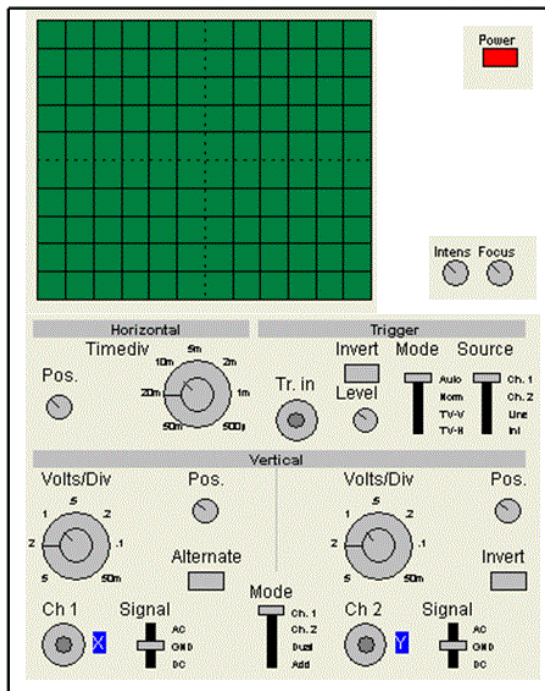
EL-G3_15

16 Welche Vorteile hat die Spannungsmessung mit dem Oszilloskop gegenüber der mit dem Multimeter?

Bei welchen Schaltungen muss der Temperaturkoeffizient von Widerständen berücksichtigt werden?

EL-G3_16

17 Erklären Sie diese Oszilloskop-Frontansicht!



EL-G3_17

18 Mit einem Multimeter im Diodentest werden an einem Transistor folgende Werte gemessen.

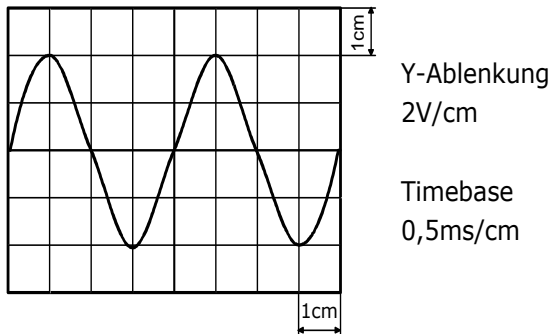
Basis	+	0,724 V
Emitter	-	
Basis	+	0,724 V
Kollektor	-	
Emitter	+	OL
Basis	-	
Kollektor	+	OL
Basis	-	
Kollektor	+	OL
Emitter	-	
Emitter	+	OL
Kollektor	-	

Um welchen Transistor handelt es sich bezüglich der Halbleiterzonen?
Erklärung!

Warum muss der Innenwiderstand eines Amperemeters sehr klein sein?

EL-G3_18

19 Wie groß ist U_{eff} und Frequenz des Signals am Oszilloskop-Schirmbild?



Wie testet man einen Optokoppler?

EL-G3_19

20 Wie kann man den Ladezustand eines Bleiakкумуляtors überprüfen?

Wodurch werden kapazitive Einstreuungen auf Messleitungen verringert?

EL-G3_20

21 Wie findet man am ehesten eine Leitungsunterbrechung?

Worauf ist bei der Durchgangsprüfung zu achten?

Wodurch werden induktive Einstreuungen auf Messleitungen verringert?

EL-G3_21

22 Worauf ist bei der Überprüfung von Bauteilen am fertigen Print zu achten?

Was besagt die Angabe $1\text{ M}\Omega/20\text{pF}$ am Y-Eingang eines Oszilloskops und wozu ist sie wichtig?

EL-G3_22

23 Auf einem digitalen Multimeter finden sie die Angabe der Messkreiskategorie (CATx).

Erklären Sie diesen Begriff.

Welcher Unterschied besteht zwischen analogen und digitalen Multimetern bezüglich der Angabe der Genauigkeit?

EL-G3_23

24 Was versteht man unter Empfindlichkeit eines Messgerätes?

Welche Möglichkeiten gibt es, Widerstände messtechnisch zu ermitteln?

EL-G3_24

25 Wie wird bei der Strommessung das Messgerät zum Verbraucher geschaltet?

Wie kann man den Messbereich erweitern?

Wozu braucht man bei einem Oszilloskop eine Triggerung?

EL-G3_25

26 Welcher Unterschied besteht zwischen LED- bzw. LCD-Display bei Messgeräten?

Wie kann man mit dem Vielfachmess-gerät einen Elektrolytkondensator testen?

EL-G3_26

27 Was ist zu beachten, wenn mit dem Oszilloskop direkt am 230 V-Netz gemessen werden soll?

Was versteht man unter Eigenverbrauch eines Messgerätes?

Wie wirkt er sich auf die Messung aus?

EL-G3_27

28 Worauf ist bei der Messung von Leerlaufspannungen galvanischer Elemente zu achten?

Wie prüfen Sie eine Z-Diode?

EL-G3_28

29 Was versteht man unter einer RS232- bzw. V.24-Schnittstelle?

Nennen Sie ein Anwendungsbeispiel?

Bis zu welcher Entfernung ist bei dieser Schnittstelle eine sichere Datenübertragung möglich?

EL-G3_29

30 Sie führen eine Gleichspannungs-messung mit einem Digitalmultimeter durch.

Datenblattangaben des DVM:

- DC-Spannungsmessbereich: 2V
- Auflösung: 1mV
- Genauigkeit: $\pm(0,5\% + 2 \text{ dgts})$
- Eingangswiderstand: 10 M Ω

Ihr angezeigter Spannungswert ist 300mV.
Wie groß ist die Messunsicherheit?

EL-G3_30

31 Welche Werte müssen zur genauen Charakterisierung einer Wechselspannung angegeben werden?

Welche Möglichkeiten zur Potenzialtrennung von Analogsignalen unterscheidet man?

EL-G3_31

<p>1</p>	<p>Woran erkennt man ein schutzisoliertes Gerät?</p> <p>Welche Steckvorrichtungen haben schutzisolierte Geräte?</p> <p>Nennen Sie Anwendungsbeispiele für Schutzisolierung.</p> <p>Wie helfen sie a) bei Augenverätzungen b) äußeren Verätzungen am Körper?</p> <p style="text-align: right;">EL-G4_1</p>	
<p>2</p>	<p>Woran erkennt man elektrische Betriebsmittel, die den Bestimmungen des Elektrotechnikgesetzes entsprechen?</p> <p>Was bedeutet die Aufschrift IP44 auf einem elektrischen Betriebsmittel?</p> <p>Worauf ist beim Besteigen von Leitern zu achten?</p> <p style="text-align: right;">EL-G4_2</p>	

3 Welchen Schutzklassen werden elektrischen Betriebsmitteln zugeordnet?
(Kennzeichen)

Erläutern Sie den Rettungsvorgang bei einem Elektrounfall!

EL-G4_3

4 Welche Sicherheitsregeln sind bei Arbeiten in elektrischen Anlagen anzuwenden?

Erklären Sie die praktische Durchführung dieser Sicherheitsregeln!

Welche Schutzausrüstung ist für Personen beim Umgang mit gefährlichen Stoffen, wie Flüssigkeiten, Dämpfen und Gasen notwendig?

EL-G4_4

- 5** Was versteht man unter Schutzkleinspannung?
- Welche Geräte sind zur Erzeugung von Schutzkleinspannungen zugelassen?
- Nennen Sie zwei verbotene Kleinspannungserzeuger!
- Wie muss eine ordnungsgemäße Stehleiter ausgeführt sein?

EL-G4_5

- 6** Erklären Sie den Vorgang der künstlichen Beatmung!
- An welchen Anzeichen erkennt man einen Kreislaufstillstand?
- Worauf ist generell bei Arbeiten mit elektrischen Handwerkzeugen zu achten?

EL-G4_6

7 In welcher Vorschrift sind die Schutzmaßnahmen bei indirektem Berühren verankert?

Welche Arten von Schutzmaßnahmen bei indirektem Berühren unterscheidet man?

Welche technischen Einrichtungen zur frühzeitigen Branderkennung bzw. Brandbekämpfung werden verwendet?


EL-G4_7

8 Welchen Zweck hat der Potenzialausgleich in einer Anlage?

Welche Aufgabe hat die Schutztrennung?

Worauf ist beim Verdünnen von Schwefelsäure mit Wasser zu achten?

EL-G4_8

<p>9</p>	<p>Wie groß darf der maximale Fehlerstrom im Sekundärstromkreis der Schutztrennung sein und wie kann diese Anforderung eingehalten werden?</p> <p>Wie hoch ist die maximale Primär- und Sekundärspannung bei der Schutztrennung?</p> <p>Worauf ist bei der Lagerung von Giftstoffen in Flaschen zu achten?</p> <p style="text-align: right;">EL-G4_9</p>	
<p>10</p>	<p>Welche Steckvorrichtungen und welches Installationsmaterial sind bei Schutzkleinspannung zu verwenden?</p> <p>Erklären Sie dieses Kennzeichen!</p> <div style="text-align: center;">  </div> <p>Welche Maßnahme ist bei Schutztrennung für mehrere Betriebsmittel zu treffen?</p> <p>Erklären Sie das richtige Tragen von langen Gegenständen in unübersichtlichem Gelände!</p> <p style="text-align: right;">EL-G4_10</p>	

<p>11</p>	<p>Wofür ist Schutzkleinspannung vorgeschrieben?</p> <p>Wie hoch ist durchschnittlich der menschliche Körperwiderstand?</p> <p>Welche Maßnahmen sind zur Vermeidung von Explosionen bei Arbeiten mit gefährlichen Stoffen zu treffen?</p> <p style="text-align: right;">EL-G4_11</p>		
<p>12</p>	<p>Warum darf der Sekundärstromkreis von Trenntransformatoren nicht geerdet werden?</p> <p>Nennen Sie die wichtigsten Arten von Handfeuerlöschern!</p> <p>Wie schützen Sie sich vor Wirbelsäulenverletzungen beim Heben von schweren Lasten?</p> <p style="text-align: right;">EL-G4_12</p>		

<p>13</p>	<p>Wie funktioniert ein Fehlerstromschutzschalter, wenn ein Körperschluss auftritt?</p> <p>Wie muss eine ordnungsgemäße Kreissäge ausgestattet sein?</p> <p>Welche Verhaltensfehler führen beim Arbeiten an Kreissägen häufig zu schweren Unfällen?</p> <p style="text-align: right;">EL-G4_13</p>		
<p>14</p>	<p>Welche Farbkennzeichnung ist für Neutralleiter, PEN-Leiter und Schutzleiter vorgesehen?</p> <p>Welche Maßnahmen sind bei Arbeiten mit Blei, hoch bleihaltigen Legierungen oder chemischen Bleiverbindungen zwecks Vermeidung von Bleivergiftungen zu treffen?</p> <p>Welcher Ausführung müssen bewegliche Anschlussleitungen bei der Schutztrennung entsprechen?</p> <p style="text-align: right;">EL-G4_14</p>		

15 Was versteht man unter Zusatzschutz (Personenschutz) und wodurch wird dieser erreicht?

Welche Löscherausführungen sind für elektrische Anlagen geeignet?

EL-G4_15

16 Was versteht man unter Funktionskleinspannung und wo wird sie angewendet?

Wodurch wird die Schutzisolierung an elektrischen Handbohrmaschinen erreicht?

Worauf ist beim Löschen mit Handfeuerlöschern zu achten?

EL-G4_16

<p>17</p>	<p>Was versteht man unter SNT-Vorschriften?</p> <p>Wie gliedern sich die SNT-Vorschriften?</p> <p>In welchen Zeitabständen sind Handfeuerlöscher zu überprüfen?</p> <p>Wo sind Handfeuerlöscher anzubringen?</p> <p style="text-align: right;">EL-G4_17</p>	
<p>18</p>	<p>Mit welchem Bildzeichen ist der Trenntransformator gekennzeichnet?</p> <p>Wie müssen ortsveränderliche Trenntransformatoren ausgeführt sein?</p> <p>Welche Sicherheitsmaßnahmen müssen für das Mitführen von Schneidewerkzeugen wie Sägen, Messern, spitzen Dornen und dergleichen getroffen werden?</p> <p>Wie kann man sich vor Hautschädigungen schützen?</p> <p style="text-align: right;">EL-G4_18</p>	

<p>19</p>	<p>Was überprüfen Sie durch Drücken der Prüftaste am FI-Schutzschalter RCD?</p> <p>Welche Erste-Hilfe-Maßnahmen sind bei der Schockbekämpfung durchzuführen?</p> <p>Worauf ist beim Anschluss eines Schukosteckers zu achten?</p> <p style="text-align: right;">EL-G4_19</p>		
<p>20</p>	<p>Was versteht man unter Potenzialausgleich und erklären Sie den Zweck?</p> <p>Worauf ist bei Verwendung von Kabeltrommeln zu achten?</p> <p>Welche Maßnahmen sind zur Vermeidung von Unfällen bei Ladung von Bleiakкумуляtoren zu treffen?</p> <p style="text-align: right;">EL-G4_20</p>		

21 Welche Prüfungen sind nach Instandsetzung oder Änderung elektrischer Geräte vorgeschrieben?

Erklären Sie die Erste-Hilfe-Maßnahmen bei Schlagaderblutungen!

EL-G4_21

22 Welche Kennzeichnung haben elektrische Betriebsmittel in explosionsgeschützter Ausführung?

Worauf ist bei der Ersten Hilfe durch Verbrennungen zu achten?

Welche Schutzmaßnahmen sind bei Arbeiten mit einem Lötkolben zu beachten?

EL-G4_22

23 Worauf ist bei metallenen Schaltanlagen und Verteilern bezüglich der Schutzmaßnahmen zu achten?

Anschauungsmittel:
"Zeichen für die Sicherheit am Arbeitsplatz"
 Erläutern Sie je zwei Verbotsschilder, Gebotschilder, Warnschilder, Rettungsschilder!

Welche zwei gesetzlichen Verordnungen dienen dem Schutz des Arbeitnehmers?

EL-G4_23

24 Beschreiben Sie die Bergung eines Verunglückten aus dem Stromkreis! (unter 1000 V)

Worauf ist bei der Lagerung von Spray-Dosen zu achten?

EL-G4_24

25 Unter welcher Bedingung ist ein Fehlerschutz erforderlich?

Anschauungsmittel:
"Sinnbilder für Brandklassen"

Erläutern Sie zwei Sinnbilder!

Erklären Sie das Verhalten im Brandfall!

EL-G4_25

26 Ab welcher Stromstärke tritt Lebensgefahr für den Menschen ein?

Erklären Sie die Lagerung eines Bewusstlosen bei erhaltener Eigenatmung!

Wie gehen Sie beim Austausch von CMOS-Bauteilen vor?

EL-G4_26

<p>27</p>	<p>Wo wird die Schutztrennung angewendet?</p> <p>Ein Stecker soll angeschlossen werden. Worauf ist aus Unfallschutzgründen beim Festdrehen der Schrauben mit dem Schraubendreher zu achten?</p> <p>Worauf ist aus Unfallschutzgründen beim Messen des Ladezustandes von Bleiakкумуляtoren zu achten?</p> <p style="text-align: right;">EL-G4_27</p>		
<p>28</p>	<p>Wovon ist die Stromstärke über den menschlichen Körper abhängig?</p> <p>Wo und wie lagere ich leicht entzündliche Stoffe?</p> <p>Worauf ist bei der vorübergehenden Lagerung von ölgetränkten Abfällen (Putzlappen und dergleichen) zu achten?</p> <p style="text-align: right;">EL-G4_28</p>		

<p>29</p>	<p>Worauf ist bei Reinigungsarbeiten mit Druckluft zu achten?</p> <p>Worauf ist bei der Schockbekämpfung nach hochgradigen Verbrennungen zu achten?</p> <p>Worauf ist aus Unfallschutzgründen beim Abisolieren einer Mantelleitung mit dem Kabelmesser zu achten?</p> <p style="text-align: right;">EL-G4_29</p>		
<p>30</p>	<p>Warum ist die richtige Entsorgung von Altbatterien so wichtig?</p> <p>Welche Arbeitsregeln sind beim Weichlöten zu beachten?</p> <p>Worauf ist bei einem Bewusstlosen in Bauch-Seiten-Lage zu achten?</p> <p style="text-align: right;">EL-G4_30</p>		

31 Auf einem optischen Sensor finden Sie die Aufschrift:
„CLASS 2 LASER PRODUCT“.
Erklären Sie diese Angabe.

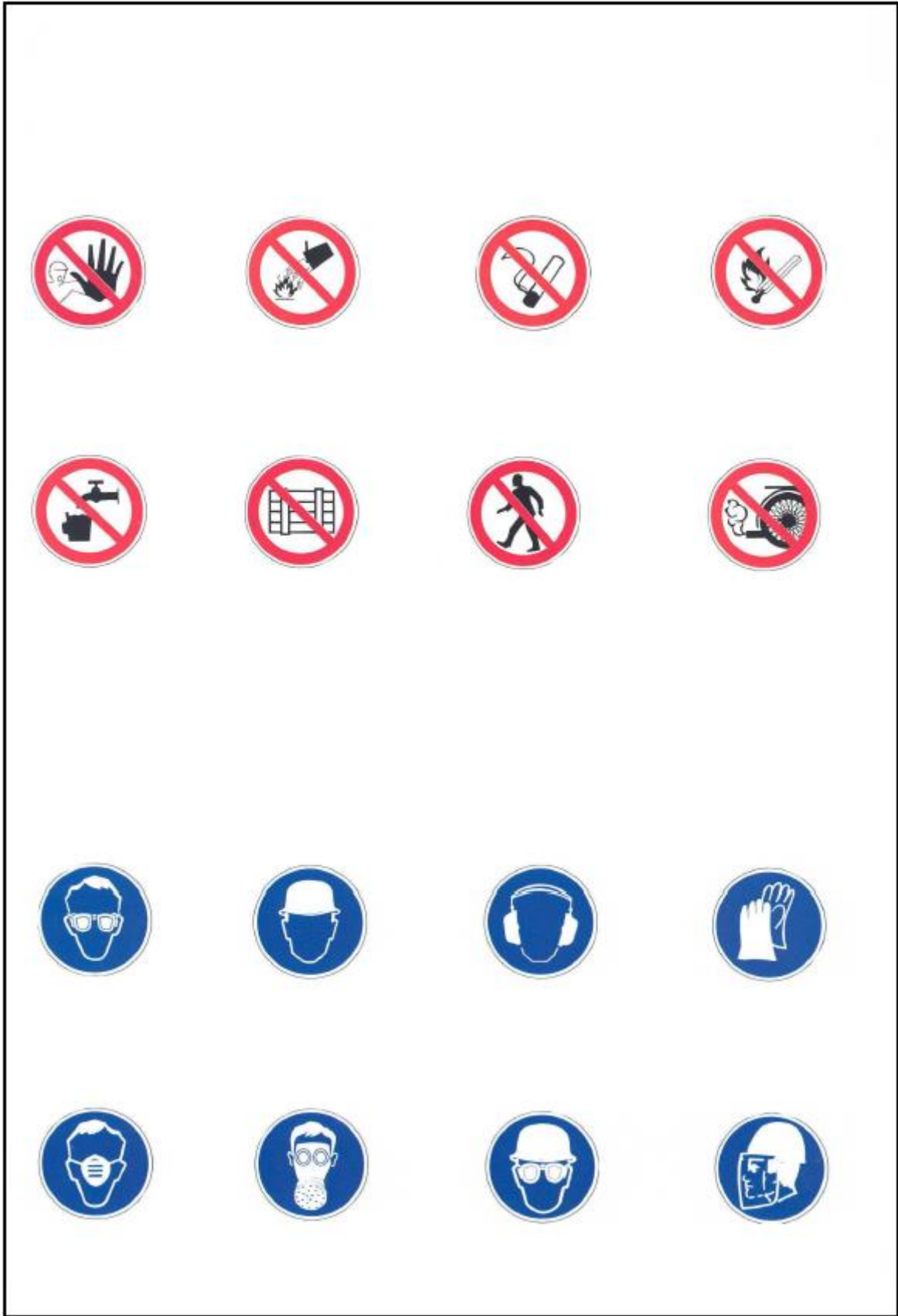
Was geschieht, wenn ein Sieb-Elko falsch gepolt wird?

Nennen Sie wichtige Notrufnummern!

EL-G4_31

1
2

1

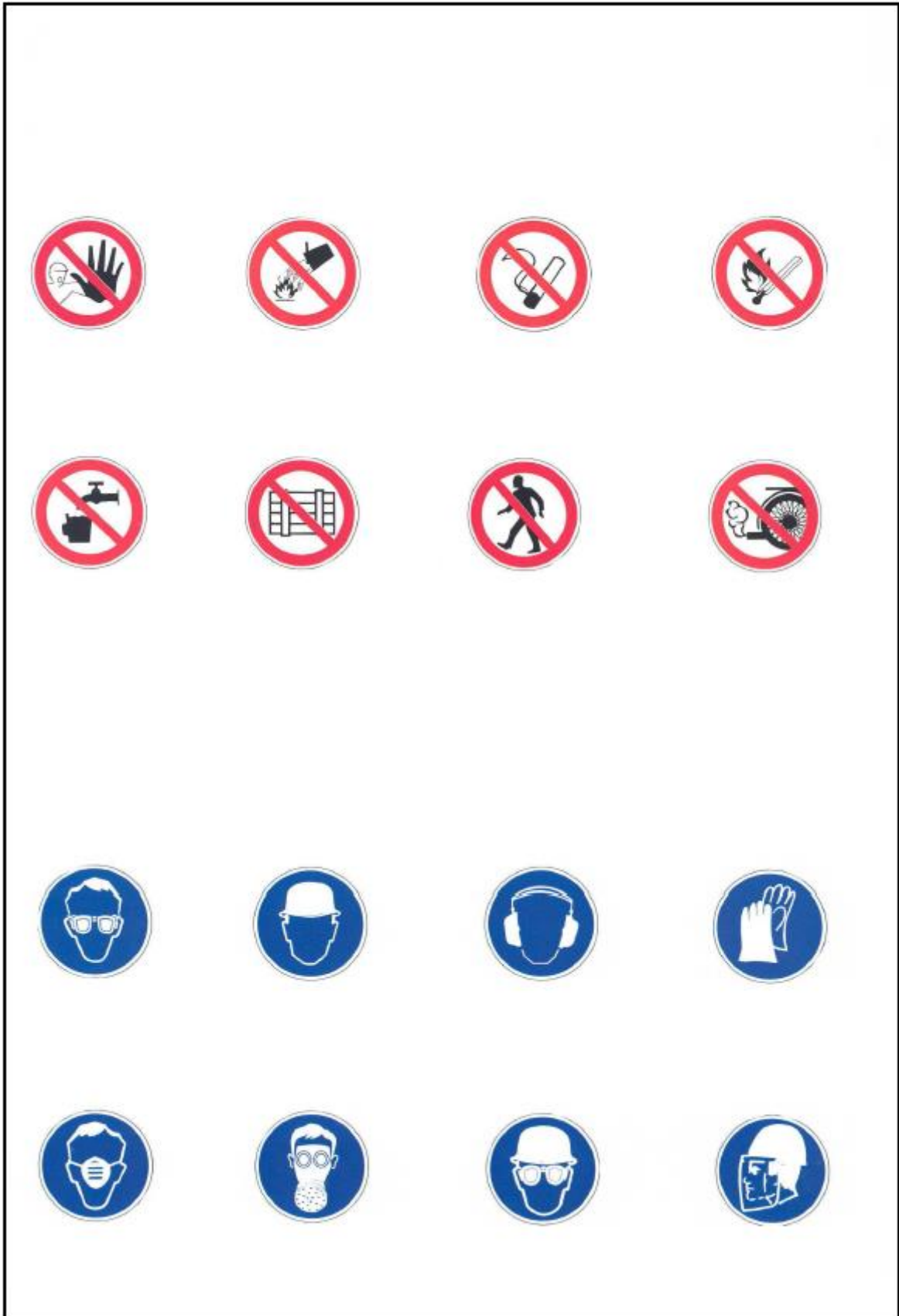


2
3

1

2

Anschauungsmittel LAP H1-EL-G4 Frage 23

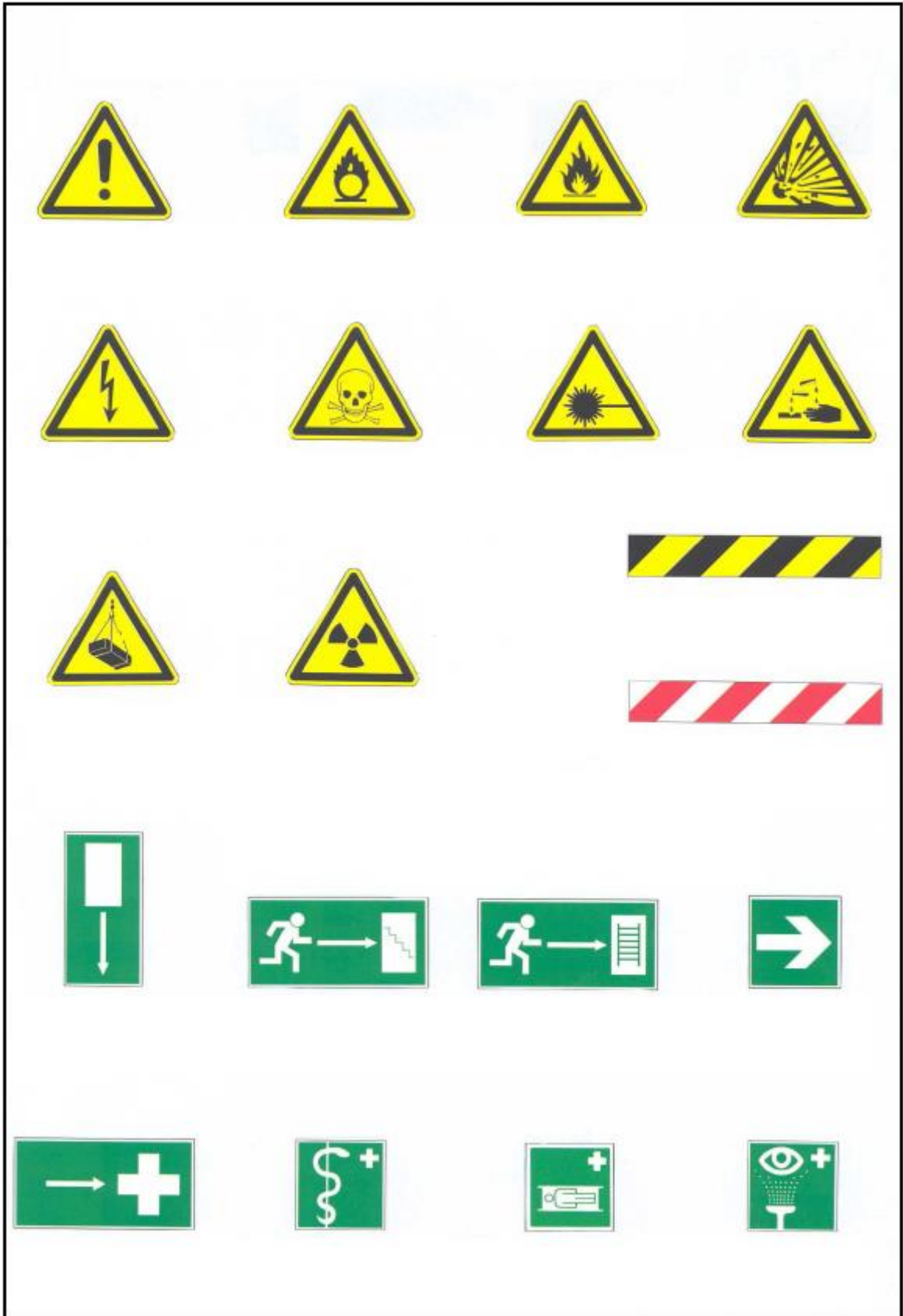


3

1

2

Anschauungsmittel LAP H1-EL-G4 Frage 23



3

1

Anschauungsmittel LAP H1-EL-G4 Frage 25

Bildsymbol



2
3
4