

Fragenkatalog

für die praktische
Lehrabschlussprüfung

Fachgespräch

Elektronik
Hauptmodul - H3

Kommunikationselektronik

F1 bis F4

Fachgespräch Elektronik Hauptmodul - H3 Kommunikationselektronik

Fragenaufteilung für das Fachgespräch: 8 Kärtchen pro Kandidat

- Grundlagen Elektronik H1 - H4, 4 Kapitel: je ein Kärtchen pro Kapitel
- Fachgebiet Hauptmodul H3, 4 Kapitel: je ein Kärtchen pro Kapitel

Grundlagen – Elektronik H1 - H4	Max. Punkte
EL-G1: Bauelemente und Werkstoffe	2
EL-G2: Schaltungstechnik (Grundlagen Elektrotechnik/Elektronik)	3
EL-G3: Messtechnik	2
EL-G4: Schutzmaßnahmen und Arbeitssicherheit	3
Gesamtpunkte Grundlagen	10

Hauptmodul – Elektronik H3, Kommunikationselektronik	Max. Punkte
H3-F1: Bauelemente, Werkstoffe, Sicherheitstechnik	2
H3-F2: Grundlagen, Schaltungstechnik, Messtechnik	2
H3-F3: TV-, Audio-, Video-, CD-, DVD-, HDD - Technik	3
H3-F4: Übertragungstechnik und Netzwerktechnik	3
Gesamtpunkte Hauptmodul H3	10

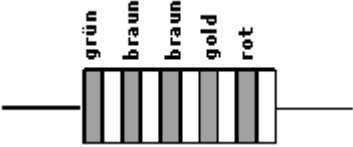
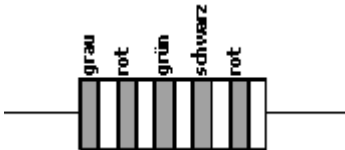
Bewertungsschlüssel:

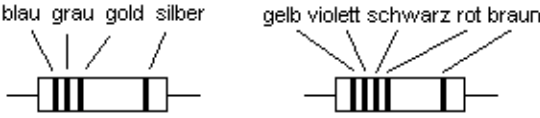
Gesamtpunktzahl	Sehr gut	Gut	Befriedigend	Genügend	Nicht genügend
20	20 - 18	17 - 15	14 - 12	11 - 10	9 - 0

Grafische Darstellung des Fragenkataloges Kommunikationselektronik:

Hauptmodul - H3

EL-H3_F1 2-Punkte - Bauelemente - Werkstoffe - Sicherheitstechnik	EL-H3_F2 2-Punkte - Grundlagen - Schaltungstechnik - Messtechnik
EL-H3_F3 3-Punkte - TV - Technik - Audio - Technik - Video, DVD, HDD - Technik	EL-H3_F4 3-Punkte - Übertragungstechnik DVB-S, S2, C, T, T2, UKW - Netzwerktechnik LAN, W-LAN, IP, DNS

<p>F1-1</p>	<p>Beschreiben Sie Aufbau und Wirkungsweise eines Thermobimetalls und nennen Sie zwei Anwendungsbeispiele!</p> <p>Nennen Sie fünf Arten, wie Schrauben gegen unbeabsichtigtes Lösen gesichert werden können!</p>	
<p>F1-2</p>	<p>Was versteht man unter dem Ausdruck "E12" bei einer Widerstandsreihe?</p> <p>Welche Normwerte enthält diese Reihe!</p> <p>Ermitteln Sie den Widerstandswert und die Toleranz des dargestellten Widerstandes</p>  <p>Ermitteln Sie den Widerstandswert und die Toleranz des dargestellten Widerstandes</p> 	

F1-3	<p>Welchen Widerstandswert und welche Toleranz haben diese beiden Widerstände?</p>  <p>blau grau gold silber gelb violett schwarz rot braun</p> <p>Welche Toleranzabstufungen sind handelsüblich und wie sind sie gekennzeichnet?</p>		
F1-4	<p>Wie funktioniert ein Thyristor?</p> <p>Wozu setzt man ihn ein?</p> <p><u>Zusatzfrage:</u> Wozu ist bei einem Thyristor die Angabe des Haltestroms notwendig?</p>		

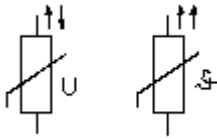
F1-5	<p>Sie suchen für einen defekten Thyristor einen Vergleichstyp. Auf welche Angaben müssen Sie achten?</p> <p>Welcher Unterschied besteht zwischen einem Triac und einem Thyristor?</p> <p><u>Zusatzfrage:</u></p> <p>Wie verhält sich ein Thyristor gegenüber einem Triac beim Schalten sinusförmiger Wechselspannung?</p>		
F1-6	<p>Welche Anschlüsse hat ein TRIAC?</p> <p>Zwischen welchen Anschlüssen wird die Schaltung, die den Zündimpuls liefert, angeschlossen?</p> <p>Wo werden Triacs eingesetzt?</p> <p>Wozu dient der Gate - Anschluss beim Triac?</p> <p>Nennen Sie die 3 wichtigsten Kenndaten eines TRIAC.</p>		

F1-7	<p>Was versteht man unter einem Diac?</p> <p>Wie funktioniert ein Diac?</p> <p>Wo wird der Diac eingesetzt?</p>		
F1-8	<p>Wie wird eine LCD-Anzeige angesteuert?</p> <p>Welche Vor- und Nachteile hat eine LCD - Anzeige gegenüber der 7-Segment LED - Anzeige?</p>		

F1-9	<p>Welche Vorteile haben Lichtwellenleiter gegenüber einem üblichen Datenübertragungskabel für elektrische Signale?</p> <p>Wovon ist die elektrische Leitfähigkeit von Kupfer abhängig und wie groß ist der Wert?</p> <p>Nennen Sie einige Cu-Legierungen!</p>		
F1-10	<p>Welche Normreihe ist bei Kondensatoren handelsüblich?</p> <p>Nennen Sie weitere Normreihen?</p> <p>Welche verschiedenen Arten von Kondensatoren unterscheidet man aufgrund des Dielektrikums?</p> <p>Was sind ihre Anwendungsgebiete?</p>		

F1-11

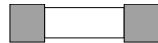
Wie heißen nachstehende Widerstände und wodurch unterscheiden sie sich



Unterschied zwischen PTC und NTC Widerstände

F1-12

Geräteschutzsicherungen 5 x 20mm (Glasrohr - Schmelzsicherungen) haben nach IEC festgelegte Nennströme.

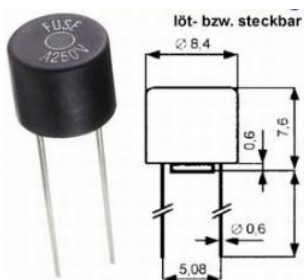


Nennen Sie die Nennströme von 500 mA bis 1,25 A.

Welche Arten von Glasrohrsicherungen 5 x 20mm gibt es

Welche Sicherungswerte gibt es ab 100mA aufwärts noch

Wie werden Printsicherungen bis 250V bezeichnet



F1-13	<p>Welche verschiedenen Arten von Festwiderständen unterscheidet man aufgrund des Widerstandsmaterials?</p> <p>Was sind ihre Unterschiede?</p> <p>Wo werden sie eingesetzt?</p> <p>Erläutern Sie die Leitungsbezeichnung H03VV-F 3G 0,75</p> <p>und</p> <p>wofür wird diese Leitung verwendet?</p>		
F1-14	<p>Anschauungsmittel:</p> <p>Woran erkennen Sie bei diesem Trafo Primär - und Sekundärspannungswicklung?</p> <p>Wie bestimmen Sie diese bei gekapseltem Trafo?</p> <p>Wodurch wird bei Transformatoren ein Spannungsüberschlag von einer Wicklungslage zur anderen verhindert?</p>		

<p>F1-15</p>	<p>Nennen Sie Werkstoffe, die als Kühlkörper zur Wärmeableitung bei elektronischen Bauelementen verwendet werden!</p> <p>Welche Leiterwerkstoffe werden in der Elektrotechnik vorwiegend verwendet?</p> <p>Welche Faktoren bestimmen den Wärmewiderstand eines Kühlkörpers?</p> <p>Welche Farben weisen Kühlkörper auf?</p> <p>Warum wird eine Wärmeleitpaste verwendet?</p>		
<p>F1-16</p>	<p>Welche Halbleiterwerkstoffe werden vorwiegend verwendet?</p> <p>Nennen Sie Anwendungsbeispiele</p> <p>Welche Kontaktwerkstoffe werden verwendet, wenn hohe chemische Beständigkeit gefordert wird?</p>		

F1-17	<p>Was versteht man unter Korrosion?</p> <p>Welche Möglichkeiten gibt es, Korrosion zu verhindern?</p> <p>Aus welchen Werkstoffen bestehen Leiterplatten für gedruckte Schaltungen?</p> <p>Wonach richtet sich der Querschnitt einer Leiterbahn und wie dick ist üblicherweise die Kupferschicht?</p>		
F1-18	<p>Was versteht man unter "Durchkontaktieren" einer Leiterplatte?</p> <p>Warum müssen Leiterplatten versiegelt werden und was wird dazu verwendet?</p>		

F1-19	<p>Nennen Sie Eigenschaften von Glimmer!</p> <p>Nennen Sie drei Isolierstoffe, die man bei Temperaturen über 120 °C verwenden kann!</p> <p>Wann werden Eisenkerne und wann werden Ferritkerne für Transformatoren verwendet?</p> <p>Nennen Sie 3 Bauformen von Transformatoren - bzw. Spulenkernen!</p>		
F1-20	<p>Welches Lot wird in der Elektronik beim Weichlöten am häufigsten verwendet?</p> <p>Woran erkennt man eine gute Lötstelle?</p> <p>Was sind mögliche Ursachen für eine schlechte Lötstelle?</p>		

F1-21	<p>Worauf ist beim Betrieb von Laserdioden zu achten ?</p> <p>z.B.: CD – DVD Lasersystem, Laserpointer</p> <p>Warum ist die richtige Entsorgung von Altbatterien und Akkus so wichtig?</p> <p>Welche Metalle befinden sich in Altbatterien?</p>		
F1-22	<p>Wie muss eine ordnungsgemäße Ständerschleifmaschine (Schleifbock) ausgeführt sein?</p> <p>Worauf ist beim Schleifen an der Ständerschleifmaschine (Schleifbock) zu achten?</p> <p>Wie muss die Arbeitskleidung beschaffen sein?</p>		

F1-23	<p>Wie muss eine ordnungsgemäße Säulenbohrmaschine ausgeführt sein?</p> <p>Worauf ist beim Arbeiten an einer Säulenbohrmaschine bezüglich Unfallverhütung zu achten?</p>		
F1-24	<p>Wie wird mit einem Hand-Trennschleifer aus Unfallgründen richtig gearbeitet?</p> <p>Erklären Sie den Unterschied zwischen Fehlerspannung und Berührungsspannung!</p>		

F1-25	<p>Welche technischen Einrichtungen zur frühzeitigen Branderkennung bzw. zur Brandbekämpfung werden verwendet?</p> <p>Wie erfolgt die Prüfung der Schutzmaßnahme Funktionskleinspannung?</p>		
F1-26	<p>Welcher Ausführung müssen bewegliche Anschlussleitungen bei der Schutztrennung entsprechen?</p> <p>Welche Angaben sind auf den Etiketten von Schleifscheiben zu beachten?</p> <p>Welche Gefahren können beim Arbeiten am Schleifbock auftreten?</p>		

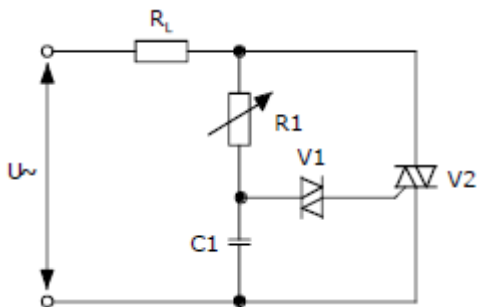
F1-27	<p>Aus welchen Werkstoffen werden Lichtwellenleiter hergestellt</p> <p>und wofür werden sie eingesetzt, Anwendung?</p> <p>Wie werden Verbindungen bei Lichtwellenleitern hergestellt?</p>		
F1-28	<p>Welche Faserarten werden bei Lichtwellenleitern verwendet</p> <p>und in welchen Bereichen werden sie vorwiegend eingesetzt?</p> <p>Wann ist eine SAT-Antennenanlage mit Blitzschutz zu versehen?</p>		

F1-29	<p>Wann ist keine Blitzschutzterdung bei einer Antennenanlage erforderlich?</p> <p>Wie erfolgt die Erdung einer Außenantenne, wenn keine Blitzschutzanlage am Gebäude vorhanden ist? Nenne die Erdungsarten</p>		
F1-30	<p>Nenne die Querschnitte der Erdungsableitungen im Außen- und im Innenbereich</p> <p>Sind Antennenanlagen, welche abseits vom Haus (Garten, Carport, etc.) errichtet werden, blitzschutzpflichtig?</p> <p>Nenne die Ö-Normen für die Errichtung einer Blitzschutzanlage für Antennenanlagen außerhalb des Gebäudes</p>		

<p>F2-1</p>	<p>Wie groß ist die Versorgungsspannung bei TTL - Bausteinen?</p> <p>Welche Spannungen charakterisieren H und L Pegel?</p>		
<p>F2-2</p>	<p>Nennen Sie 3 verschiedene Arten von Sensoren, mit denen Temperaturen elektrisch gemessen werden können?</p> <p>Sie haben Ni-Cd - Akkumulatoren zu überprüfen. Was überprüfen Sie?</p>		

F2-5 Was versteht man in der Digitaltechnik unter dem Ausgangslastfaktor **Fan-Out?**

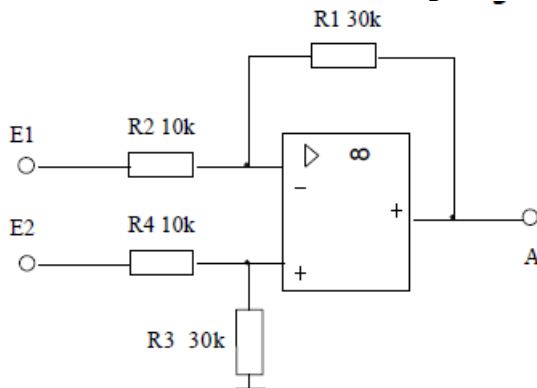
Wozu verwendet man diese Schaltung und erklären Sie die Funktion?



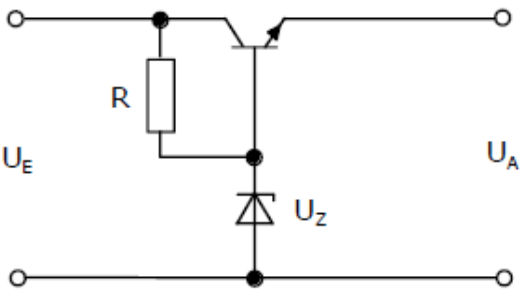
Um welche Bauteile handelt es sich bei den Positionen V1 und V2?

F2-6 Sie sollen ein NAND-Gatter mit 2 Eingängen als Inverter verwenden.
Auf welches Potenzial der Versorgungsspannung (+UB oder 0V) müssen Sie den unbenützten Eingang verdrahten, damit das Gatter als Inverter arbeitet?

Wie funktioniert diese Schaltung?



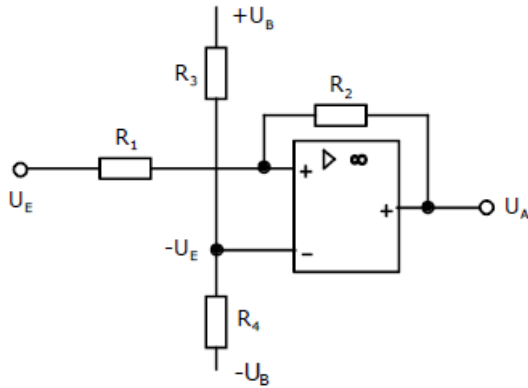
Welche Ausgangsspannung ergibt sich, wenn $E1 = 1V$ und $E2 = 4V$

<p>F2-7</p>	<p>Zeichnen Sie eine Spannungsstabilisierung mit Z - Diode!</p> <p>Welche Angaben sind zur Berechnung wichtig?</p>		
<p>F2-8</p>	<p>Welche Funktion hat diese Schaltung?</p>  <p>Durch welchen Bauteil wird der höchstzulässige Laststrom bestimmt?</p> <p>Warum muss eine Z-Diode mit einem Vorwiderstand betrieben werden?</p> <p>Was kann die Ursache sein, wenn ein Wechselstromrelais stark brummt?</p>		

F2-9

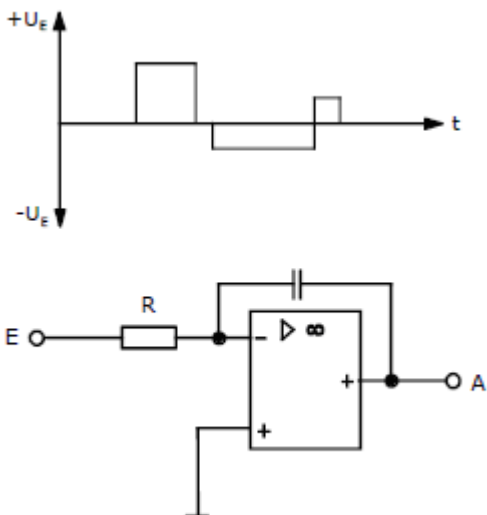
Um welche Schaltung handelt es sich hier?

Beschreiben Sie ihre Funktion!



F2-10

Welche Form hat die Spannung am Ausgang des Operationsverstärkers?



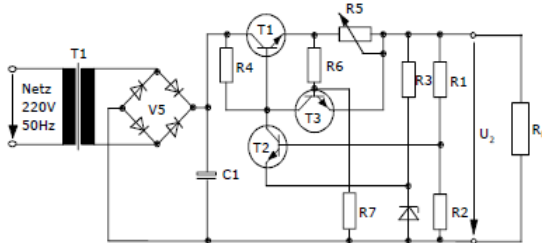
Wie nennt man diese Schaltung?

F2-11 Worauf sind Thyristoren sehr empfindlich?

Welche Maßnahmen müssen getroffen werden?

F2-12 Worauf ist bei der Inbetriebnahme eines Regelkreises unbedingt zu achten?

Wodurch wird in dieser Schaltung der Ausgangsstrom begrenzt?



F2-13 Wie groß muss der Spannungsunterschied zwischen Eingang und Ausgang eines Festspannungsreglers (zB. 7805) sein?

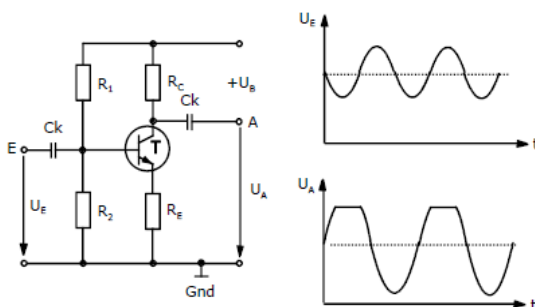
Begründung!

Worauf ist beim Einsatz von Leistungstransistoren zu achten?

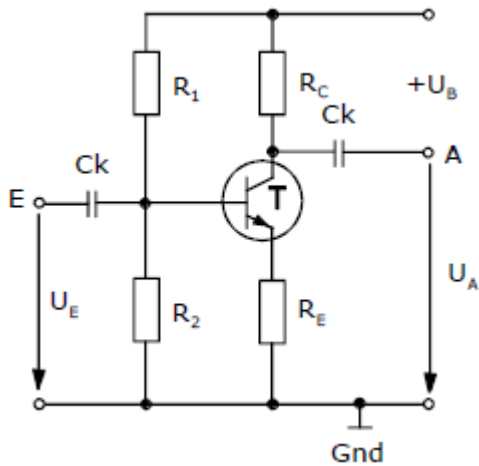
F2-14 Welche Vor- und Nachteile hat ein Transistor als Schalter gegenüber einem mechanischen Kontakt?

Nennen Sie den Grund, warum die Ausgangsspannung dieser Schaltung verzerrt ist!

Wie kann der Fehler behoben werden?



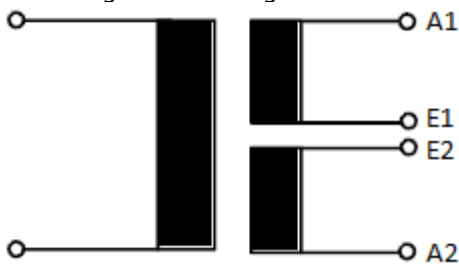
F2-15 Wie ändert sich die sinusförmige Ausgangsspannung, wenn R1 vergrößert wird?



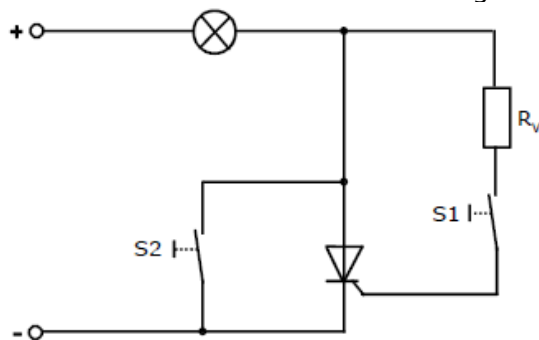
Wozu werden Thyristoren in der Praxis verwendet?

Auf welche Grenzgrößen eines Thyristors muss beim Austausch geachtet werden?

F2-16 Sie haben einen Trafo mit getrennten Sekundärwicklungen. Um eine höhere Ausgangsspannung zu erreichen, sollen Sie die Wicklungen sekundär zusammenschalten, was ist zu beachten, zeichne die richtige Verbindung:

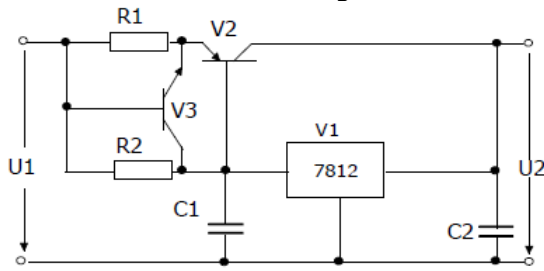


Erkläre die Funktion dieser Schaltung:



<p>F2-17</p>	<p>Worauf müssen Sie achten, wenn Sie mit einem Transistor induktive Lasten schalten und welche Maßnahmen ergreifen Sie?</p> <p>Wie kann man ein 10V C-MOS Ausgangssignal an einem 5V TTL-Eingang anpassen?</p> <p>Zeichnen Sie diese Schaltung</p>		
<p>F2-18</p>	<p>Wie kann man ein TTL-Ausgangssignal an einem 10V-C-Mos-Eingang anpassen?</p> <p>Skizzieren Sie die Schaltung</p> <p>Was ist zu beachten, wenn Gatter mit Open - Kollektorausgängen verwendet werden?</p> <p>Warum verwendet man solche Gatter?</p>		

F2-19 Erklären Sie den Zweck und die Funktion dieser Schaltung.



Was versteht man in der Digitaltechnik unter Störabstand, erklären Sie diesen anhand eines Beispiels aus der TTL-Technik!

F2-20 Wie wird in einem Tachogenerator Spannung erzeugt?

Was macht man mit Eingängen von unbenützten Gatterbausteinen in der Digitaltechnik?

<p>F2-21</p>	<p>Was bedeutet die Bezeichnung „PIXEL“ bei einem Computer-Bildschirm?</p> <p>Warum führt man bei vielen (OP) Operationsverstärkerschaltungen eine "Offset-Spannungskompensation" durch?</p>		
<p>F2-22</p>	<p>Was ist Schall?</p> <ul style="list-style-type: none"> - Wie breitet sich Schall aus? - Ausbreitungsgeschwindigkeit - Was ist Schalldruck? - Akustischer Kurzschluss <p>Was ist eine harmonische Schwingung?</p>		

F2-23	<p>Erklären Sie die Filterarten: Hochpass (HP), Tiefpass (TP)</p> <p>Erklären Sie die Filterarten: Bandpass (BP), Bandsperre (BS)</p>		
F2-24	<p>Erklären Sie den Analog/Digital- Wandler:</p> <p>Erklären Sie folgende Begriffe in der Audiotechnik:</p> <ul style="list-style-type: none">- Sampling,- Samplingrate – Audio- Signal/Rauschabstand- Dynamikumfang		

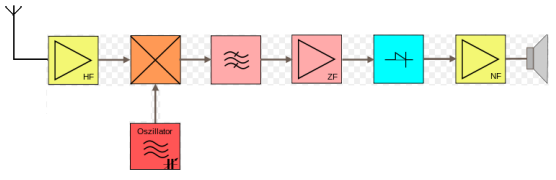
F2-25	<p>Was ist der I²C – Bus?</p> <ul style="list-style-type: none">- Aufbau- Verwendungszweck <p>Wie viele Leitungen sind beim I2C - Bus erforderlich?</p> <p>Erklären sie beim I2C – Bus die</p> <ul style="list-style-type: none">- Übertragungsgeschwindigkeit- Spannungswerte- Fehlersuche <p>Was bedeutet SCL, SDA?</p>		
--------------	---	--	--

<p>F3-1</p>	<p>Was bedeutet die Bezeichnung „PIXEL“ bei einem TV - Bildschirm (LCD-LED)?</p> <p>Was versteht man unter dem Begriff Burst- oder Burstsinal in der Farbfernsehetechnik?</p> <p>Wo wird der Farbburst übertragen?</p>		
<p>F3-2</p>	<p>Was bedeutet HDTV?</p> <p>Nenne die zwei wichtigsten Arten von HDTV Übertragungen:</p> <p>Erklären Sie das Funktionsprinzip PAL:</p>		

F3-3	<p>Erklären Sie die CCIR Fernsehnorm</p> <p>Erklären Sie die Funktionsweise eines HF-Tuners (TV, UKW, digital od. Analog)</p> <p>Welche Vorteile hat die Frequenzmodulation gegenüber der Amplitudenmodulation?</p>		
F3-4	<p>Erkläre die Funktion eines Mikrofons (Elektrodynamisches Mikrophon)</p> <p>Funktionsweise eines Kondensator - Mikrofons</p> <p>Was besagt das Abtasttheorem oder Sampling?</p>		

<p>F3-5</p>	<p>Wie wirkt sich eine Störung der Amplitude einer frequenzmodulierten Trägerschwingung auf das Nutzsignal aus?</p> <p>Wie wirkt sich eine ungewollte Störung der Amplitude einer amplitudenmodulierten Trägerschwingung auf das Nachrichtensignal aus?</p> <p>Warum braucht man den ZF-Bereich?</p> <p>Wo erfolgt die Umsetzung der Empfangsfrequenz in den konstanten ZF-Bereich?</p>		
<p>F3-6</p>	<p>Was versteht man unter Rauschabstand?</p> <p>In welcher Maßeinheit wird der Rauschabstand angegeben?</p> <p>Wie verhält sich der Rauschabstand?</p> <p>Welche analogen Modulationsverfahren gibt es?</p> <p>Welche Modulationsart weist am wenigsten Störungen auf – warum?</p>		

<p>F3-7</p>	<p>Was ist ein Demodulator im FM-Bereich?</p> <p>Beschreiben Sie die Demodulation beim UKW - Rundfunk:</p> <p>Erkläre den Vorteil von Einseitenbandmodulation, Wo findet diese Anwendung?</p>		
--------------------	---	--	--

<p>F3-8</p>	<p>Erkläre dieses Blockschaltbild:</p>  <p>Welche Eingangsfrequenzen werden bei einem UKW - Radiotuner verwendet?</p> <p>Nenne die Zwischenfrequenz (ZF) bei UKW</p>		
--------------------	---	--	--

<p>F3-9</p>	<p>Erklären Sie den Aufbau einer Audio CD (Pits, Lands):</p> <p>Erkläre die Funktionsweise einer CD:</p> <p>Wie erfolgt die Abtastung einer CD:</p>		
<p>F3-10</p>	<p>Erklären Sie den Begriff Klirrfaktor:</p> <p>Erklären Sie den Aufbau und die Funktion eines Lautsprechers:</p> <p>Erklären Sie den Frequenzbereich eines: Breitband-, Hochtון-, Tiefton- und Mitteltonlautsprechers:</p>		

<p>F3-11</p>	<p>Erklären Sie folgende Arten:</p> <ul style="list-style-type: none"> - 3-Wege Lautsprecher - 2-Wege Lautsprecher - Aktivlautsprecher - Passivlautsprecher <p>Welche Arten von Signalausgängen unterscheidet man bei einem LCD-LED TV-Gerät</p> <p>Welche Arten von Signaleingängen unterscheidet man bei einem LCD-LED TV-Gerät</p>		
<p>F3-12</p>	<p>Welche Flachschirmbildarten gibt es?</p> <p>Erklären Sie die Vorteile eines LED TV-Gerätes gegenüber einem LCD TV-Gerätes:</p> <p>Erklären Sie die Unterschiede zwischen LCD und LED Bildschirm Technik</p>		

<p>F3-13</p>	<p>Erklären Sie die verschiedenen Backlight – Technologien von TV Displays:</p> <p>Was versteht man unter dem Betrachtungswinkel bei LED – LCD TV-Geräten?</p> <p>Erklären Sie den Begriff Progressive Scan, nenne seine Arten und deren Anwendung</p>		
<p>F3-14</p>	<p>Erklären Sie den Begriff Interlaced Scan, welche Arten gibt es?</p> <p>Erklären Sie die Funktionsweise der 100Hz und höherer Technik (200, 400, 600, 800 Hz) bei LCD / LED Techniken:</p> <p>Welche Vorteile bietet die 100Hz-Technik oder höhere Hz – Technik in der TV-Technik?</p>		

F3-15	<p>Erkläre den Begriff CAM</p> <p>Wozu dient eine Smartcard in einem TV-Gerät oder SAT Receiver?</p> <p>Nenne die gebräuchlichsten Verschlüsselungssysteme im Kabel- und Satellitenbereich</p>		
F3-16	<p>Was bedeutet 720p in der HDTV Übertragung?</p> <p>Was bedeutet 1080i in der HDTV Übertragung?</p> <p>Erkläre MPEG-2 und MPEG-4 und deren Anwendungen</p>		

F3-17	<p>Was bedeutet 720p/50-Format?</p> <p>Was versteht man unter FBAS?</p> <p>Erklären Sie den Unterschied von Signal-Rausch-Verhältnis zu Rauschmaß</p>		
F3-18	<p>Welche verschiedenen Mikrofon-Charakteristiken gibt es?</p> <p>Welche Leitungen werden bei Mikrofonen verwendet?</p> <p>Aufbau von Mikrofon Leitungen</p> <p>Erkläre die symmetrische Signal Übertragung auf einem Kabel</p>		

F3-19	<p>Welche Klassenverstärker gibt es?</p> <p>Skizziere eine Gegentaktendstufe</p> <p>Was ist ein CI - Schacht und wo wird er eingesetzt?</p>		
F3-20	<p>Was bedeutet MPEG, wo wird es angewendet, nenne zwei Arten davon?</p> <p>Erkläre den Begriff Datenrate, in welcher Einheit wird diese angegeben?</p> <p>Nenne die Datenrate bei DVB-C, C2, DVB-T, T2 DVB-S und DVB-S2 Übertragungen / Sekunde</p>		

<p>F3-23</p>	<p>Nenne die Schnittstelle einer internen Festplatte (HDD)</p> <p>Externe Festplatte - nenne die Schnittstellen und die Anwendungen</p> <p>Nenne einige bekannte Speichergrößen von Festplatten (HDD)</p>		
<p>F3-24</p>	<p>Erklären den Begriff formatieren</p> <p>Arten der Formatierung</p> <p>Nenne die zwei wichtigsten Formate für die Formatierung von Datenträger</p>		

<p>F4-1</p>	<p>Warum muss eine Übertragungsleitung für hochfrequente Signalspannungen am Ende immer einen Abschlusswiderstand haben?</p> <p>Erkläre die Funktionsweise eines LNB</p> <p>Nenne die bekannten Modulationsarten in der SAT – Übertragungstechnik DVB-S und DVB-S2 und</p> <p>in der Kabel-TV Übertragungstechnik DVB-C und DVB-C2</p>		
<p>F4-2</p>	<p>Erklären Sie den Begriff Wellenwiderstand einer Koaxialleitung</p> <p>Wie groß muss der Abschlusswiderstand einer Übertragungsleitung für hochfrequente Signalspannungen sein?</p> <p>Welche Ursachen können Reflexionen (stehende Wellen) auf einer Übertragungsleitung haben?</p>		

F4-3	<p>In welchem Frequenzbereich wird das Antennensignal beim Kabelfernsehen übertragen?</p> <p>Wie hoch muss der Pegel an der Antennendose sein?</p> <p>Bei SAT → 950 – 2150 MHz ?</p> <p>Welche Arten der Vernetzung gibt es im Kabel-TV oder SAT-Bereich</p>		
F4-4	<p>Erkläre das Sternnetz genauer?</p> <p>Erkläre das Reihennetz („aufgefädelt“) genauer?</p> <p>Erkläre das Baumnetz genauer?</p> <p>Nenne die wichtigsten Kenngrößen eines Verstärkers in Kabelanlagen (Aufzählung):</p> <p>Wie groß ist der Wellenwiderstand in Kabelnetzen?</p>		

<p>F4-5</p>	<p>Was bewirkt eine Fehlanpassung am Ende einer Leitung, wie kann man dies verhindern?</p> <p>Wie hoch muss das Schirmungsmaß (Schirmdämpfungsmaß) sein?</p> <p>Erkläre das Schirmungsmaß genauer (Bauteile, Aufbau) und was bewirkt es?</p> <p>Nennen Sie Ursachen für das Rauschen einer analogen Signalübertragung!</p>		
<p>F4-6</p>	<p>Welche Übertragungsmedien werden in der Übertragungstechnik eingesetzt?</p> <p>Terrestrische Antenne – erklären Sie:</p> <ul style="list-style-type: none"> - Bauformen, - Polarisation, - Funktion <p>Welche Frequenz hat der ZF-Bereich (nach dem LNC)?</p>		

<p>F4-7</p>	<p>Mit welchen Komponenten wird das Satellitensignal empfangen?</p> <p>Mit welchen Komponenten wird das SAT – Signal umgewandelt in das SAT-ZF Signal?</p> <p>Was versteht man bei einer Übertragungsstrecke unter dem Dämpfungsfaktor?</p> <p>Nennen Sie die Bezeichnung je einer parallelen und seriellen Schnittstelle:</p>		
<p>F4-8</p>	<p>Welche Modulationsarten unterscheidet man oder gibt es?</p> <p>Welche analogen Modulationsverfahren gibt es?</p> <p>Wie funktioniert ein Multischalter?</p> <p>Welche Eingangsanschlüsse hat ein Multischalter (mechanisch)?</p> <p>Wie viele Eingänge hat ein Multischalter (Multiswitch) und wie heißen diese?</p> <p>Wie viele Ausgänge sind bei einem Multischalter möglich / üblich?</p>		

F4-9	<p>Welche Bauformen bei SAT-Antennen gibt es?</p> <p>Erkläre die zentral gespeiste Parabolantenne?</p> <p>Erkläre die Offset - Parabol - Antenne?</p>		
F4-10	<p>Welche Wirkung hat in der Nachrichtentechnik die Fehlanpassung eines Kabels an einen Verstärker?</p> <p>Welche Modulationsart wird für UKW verwendet?</p> <p>Zeichne einen leisen und einen lauten Ton bei AM:</p>		

F4-11	<p>Welche digitalen Modulationsverfahren sind in der Signalübertragung Senderseitig in Verwendung?</p> <p>Welcher Unterschied besteht zwischen serieller und paralleler Datenübertragung?</p> <p>Mit welcher Leitung sind Störungen die auf die Leitungen unwirksam?</p>		
F4-12	<p>Welche Vorteile haben Lichtwellenleiter gegenüber einem üblichen Datenübertragungskabel für elektrische Signale?</p> <p>Wovon ist die Dämpfung einer HF Leitung abhängig?</p> <p>Was versteht man unter Frequenzmultiplexverfahren?</p>		

<p>F4-13</p>	<p>Welche Übertragungsmedien werden in der Übertragungstechnik eingesetzt?</p> <p>Was versteht man bei einer Übertragungstrecke unter dem Begriff Dämpfung?</p> <p>Wovon ist die Dämpfung abhängig?</p> <p>In welcher Einheit wird das Dämpfungsmaß (Dämpfung) angegeben?</p> <p>Welche Modulationsarten unterscheidet man?</p> <p>Welche Modulationsarten werden bei analoger Übertragung verwendet?</p> <p>Welche Modulationsarten werden bei digitaler Übertragung verwendet?</p>		
<p>F4-14</p>	<p>Welchen technischen Nachteil hat eine Satellitenübertragung gegenüber einer erdgebundenen Übertragung?</p> <p>Welcher Unterschied besteht zwischen serieller und paralleler Datenübermittlung?</p> <p>Wie erfolgt die Stromversorgung bei einem LNB und welche Spannungen und Steuersignale werden an den Ebenen benötigt bei einem LNB?</p>		

F4-15	<p>Erkläre den Aufbau eines Single-LNB's:</p> <p>Erkläre den Aufbau eines Twin-LNB's:</p> <p>Erkläre den Aufbau eines QUAD-LNB's:</p> <p>Erkläre den Aufbau eines Quattro-LNB's:</p> <p>Erkläre die Funktion eines Unicable LNB's</p>		
F4-16	<p>Die vom Satelliten ausgestrahlten Signale sind sowohl horizontal als auch vertikal polarisiert, dadurch ergeben sich 4 mögliche Schaltzustände.</p> <p>Nenne diese 4 Schaltzustände</p> <p>Wie heißen die beiden Bänder?</p> <p>Wofür benötigt man einen Multischalter?</p> <p>Ab wann benötigt man einen Multischalter zur SAT-ZF Verteilung?</p> <p>Welche Arten von Multischaltern gibt es?</p> <p>Was bedeutet die Multischalter - Bezeichnung 5/8</p>		

F4-17	<p>Erklären Sie die Satellitenpositionen</p> <ul style="list-style-type: none">- Astra 19,2° Ost - Eutelsat (Hotbird) 13° Ost <p>Was ist der Öffnungswinkel bei Parabolspiegel?</p> <p>Welche Frequenz (ZF) wird vom LNC zum Receiver übertragen?</p> <p>Welche Polarisationsarten gibt es bei der Satellitenübertragung?</p> <p>Erkläre diese Polarisierungen, welche Vorteile entstehen dadurch?</p>		
F4-18	<p>Was heißt DiSEqC?</p> <p>Was ist DiSEqC?</p> <p>Wo wird DiSEqC verwendet?</p> <p>Wie funktioniert DiSEqC (SAT - Technik)?</p>		

F4-19	<p>Nenne zwei DiSEqC Arten od. Versionen</p> <p>Was ist eine Multifeed – SAT Anlage und</p> <p>nenne den Vorteil einer Multifeedanlage?</p> <p>Nenne Nachteile einer Multifeedanlage</p>		
F4-20	<p>Was ist bei der Installation einer Satellitenanlage für den Satelliten Astra zu beachten?</p> <p>Nenne die zwei wichtigsten Winkel bei der mechanischen Einstellung eines SAT – Parabolspiegels</p> <p>Nenne eine weitere sehr wichtige Einstellung bei der Justage eines LNB´s</p>		

F4-21	<p>Warum sind Netzkabel paarweise verdrillt (Cat5, Cat6)?</p> <p>Erkläre den Unterschied zwischen einem LAN und einem WLAN Netzwerk</p> <p>Für was steht die Abkürzung DNS in einem Netzwerk?</p> <p>Welche Aufgabe hat ein DNS-Server?</p>		
F4-22	<p>Nenne mindestens 3 IP - Adressbereiche?</p> <p>Wo erfolgt die Festlegung über die IP - Klassen A,B,C ?</p> <p>Stelle die Subnet Maske für die Klassen A,B,C dar</p>		

F4-23	<p>Welche Aufgabe hat die Subnetzmaske?</p> <p>Wie viele Kanäle und welche Bandbreite hat ein WLAN Netz im 2,4 GHz Bereich?</p> <p>Wie viele Übertragungskanäle im 2,4 GHz WLAN - Band gibt es, welche sich nicht überschneiden?</p>		
F4-24	<p>Was versteht man unter POWER-LINE?</p> <p>Erklären Sie den Begriff LAN</p> <p>Wie viele Schichten hat das OSI - Protokoll?</p> <p>Nenne zwei davon?</p>		

F4-25	<p>Was bedeutet URL?</p> <p>Wozu dient die URL im Internet?</p> <p>Nenne die Zusammensetzung der URL</p>		
F4-26	<p>Schreibe die Subnetzmaske 255.255.255.0 in binären Zahlen</p> <p>Welche Verbindungskabel für Ethernet kennen Sie?</p> <p>Welche Datenrate ist max. beim WLAN Standard IEEE 802.11g (seit 2003) erreichbar bei 2,4GHz und welche Reichweite kann innerhalb des Hauses maximal erzielt werden?</p> <p>Welche Datenrate ist max. beim WLAN Standard IEEE 802.11n (seit 2009) erreichbar bei 2,4GHz und 5 GHz und welche Reichweite kann innerhalb des Hauses maximal erzielt werden?</p>		

F4-27	<p>Welche Bitlänge enthält eine IP - Adresse bei IPv4?</p> <p>Welche Bitlänge enthält eine IP - Adresse bei IPv6?</p> <p>Welche max. Sendeleistung ist bei WLAN erlaubt?</p> <p>Erklären Sie die Funktion eines NAS Speichers</p>		
F4-28	<p>Was sind Hubs, Switches und Router in einem Netzwerk?</p> <p>Unterschied zwischen Hub, Switch und Router?</p>		

F4-29	<p>Wozu dienen Ports?</p> <p>Wofür wird Port 25 verwendet?</p> <p>Erkläre den Begriff Portweiterleitung durch einen Router</p>		
F4-30	<p>Was bedeutet der Begriff DOCSIS?</p> <p>Welcher Frequenzbereich ist für den Upstream und welcher für den Downstream vorgesehen bei DOCSIS 3.0?</p> <p>Nenne die Datentransferraten bei DOCSIS 3.0</p>		

