

Merkblatt für eine Betriebstankstelle (Dieselkraftstoff)

I Anwendungsbereich

Dieses Merkblatt soll als Planungshilfe für die Errichtung von Betriebstankstellen für Dieselkraftstoff dienen. Es berücksichtigt keine Anforderungen, die nur für Tankstellen für Ottokraftstoffe (Benzin) gelten (zB Gaspendelung beim Betanken).

Aus den relevanten Rechtsvorschriften (siehe Abschnitt II) werden im Abschnitt III die wichtigsten Bestimmungen im Überblick dargestellt. Weitere Planungshinweise sind im Abschnitt IV enthalten. Im Abschnitt V wird schließlich anhand eines konstruierten Fallbeispiels ein Einreichprojekt für die gewerbebehördliche Genehmigung schematisch dargestellt.

II Gesetze, Verordnungen, technische Regelwerke

Zu unterscheiden sind einerseits österreichische Gesetze oder Verordnungen und andererseits technische Regelwerke und die in Deutschland anerkannten technischen Richtlinien, welche auch von den Amtssachverständigen österreichischer Behörden als "Stand der Technik" (Sicherheitstechnik) herangezogen werden können:

Österreichische Rechtsvorschriften

1. Betriebsanlagenrecht

- Gewerbeordnung 1994, [BGBl Nr. 194/1994 in der geltenden Fassung](#) (idgF)
- Verordnung über brennbare Flüssigkeiten (VbF), [BGBl Nr. 240/1991](#) idgF

2. Abfall

- Abfallwirtschaftsgesetz 2002 (Bundes-AWG), [BGBl Nr. 102/2002](#) idgF
- Abfallverzeichnisverordnung [BGBl. II Nr. 570/2003](#) idgF
- Abfallnachweisverordnung 2012, [BGBl II Nr. 341/2012](#) idgF

3. Wasserrecht

- [Wasserrechtsgesetz 1959](#) idgF
- Verordnung betreffend Anlagen zur Lagerung und Leitung wassergefährdender Stoffe, [BGBl. II Nr. 4/1998](#) idgF
- Indirekteinleiterverordnung, [BGBl. II Nr. 222/1998](#) idgF
- AEV Fahrzeugtechnik, [BGBl. II Nr. 265/2003](#) idgF

4. Arbeitnehmerschutz

- ArbeitnehmerInnenschutzgesetz, [BGBl. Nr. 450/1994](#) idgF
- Allgemeine Arbeitnehmerschutzverordnung, [BGBl. Nr. 218/1983](#) idgF
- Arbeitsmittelverordnung [BGBl. II Nr. 164/2000](#) idgF
- Arbeitsstättenverordnung [BGBl. II Nr. 368/1998](#) idgF (allfällig wegen erhöhtem Brandschutz)
- Grenzwerte-Verordnung 2011 [BGBl. II Nr. 253/2001](#) idgF
- Verordnung explosionsfähige Atmosphären - VEXAT [BGBl. II Nr. 309/2004](#) idgF

5. Elektrotechnik

- Elektrotechnikgesetz (ETG), [BGBl. Nr. 106/1993](#) idgF
- Elektrotechnikverordnung 2002 (ETV 2002) [BGBl. II Nr. 222/2002](#) idgF (Verbindlichkeitserklärungen von Ö-Normen und ÖVE-Vorschriften)

Deutsche Regelungen

Für die Erstellung, Prüfung und Beurteilung derartiger Projekte kann ergänzend auch die folgende deutsche Richtlinie herangezogen werden:

- TRBS 3151/ TRGS 751 - Vermeidung von Brand-, Explosions- und Druckgefährdungen an Tankstellen und Füllanlagen zur Befüllung von Landfahrzeugen
Technische Regeln für Betriebssicherheit/Gefahrstoffe (TRBS/TRGS).

Hinweis: Diese Auflistung der in Österreich und Deutschland geltenden gesetzlichen Vorgaben und Richtlinien erhebt keinen Anspruch auf Vollständigkeit! Sie gibt lediglich die für die Beurteilung von Betriebstankstellen gebräuchlichsten Unterlagen wieder.

III Anforderungen nach Rechtsvorschriften und technischen Regelwerken

1. Erforderliche Genehmigungen

a. Baurecht:

Nur bei baubewilligungspflichtigen Maßnahmen (wie zB Errichten eines Flugdaches uä) im Sinne der jeweiligen Landesgesetze (zB [OÖ Bauordnung](#) - [OÖ Bautechnikgesetz](#) - [OÖ Bautechnikverordnung](#) - [OIB-Richtlinien](#)).

b. Gewerberecht:

Betriebsanlagengenehmigung erforderlich (Lärm, Abgase, Grundwasserschutz).

c. Wasserrecht:

- In der Regel sind Betriebstankstellen zB nach der Gewerbeordnung genehmigungspflichtig. In diesen Fällen ist keine zusätzliche wasserrechtliche Bewilligung erforderlich.
- Bei Lagermengen über 1.000 l sieht das Wasserrechtsgesetz grundsätzlich eine Meldepflicht vor (§ 31a WRG und Verordnung über Anlagen zur Lagerung und Leitung wassergefährdender Stoffe). Diese Meldung entfällt allerdings, wenn die Anlage nach anderen bundesrechtlichen Vorschriften (zB Gewerbeordnung 1994) anzeige- oder genehmigungspflichtig ist. Im Normalfall besteht für Betriebstankstellen in gewerblichen Betriebsanlagen daher **keine** wasserrechtliche Meldepflicht.
- Die Ableitung oder Versickerung von Wasser von Verkehrsflächen, das mit Mineralöl verunreinigt sein kann, wird in der Regel im gewerberechtlichen Verfahren mitberücksichtigt (§ 356b Abs. 1 Z.6 GewO). Bei Einleitung in die Kanalisation ist eine Zustimmung des Kanalbetreibers notwendig (§ 32b WRG - Indirekteinleiter).

2. wichtige Bestimmungen aus der VbF

a. Abstandsbestimmungen:

- Nach den Bestimmungen der VbF sind bei Lagermengen bis 200.000 Liter Dieselkraftstoff keine Schutzzonen um den Lagerbehälter auszuführen.
- Im Umkreis von 8 m um Abfülleinrichtungen dürfen keine Einläufe zu Kanälen ohne Abscheidevorrichtungen vorhanden sein (gilt für max. 6 m langen Zapfschlauch).

b. Ausrüstung des Lagerbehälters:

- Oberirdische Diesellagerung in Doppelmantelbehältern nur bis max. 20 000 Liter (Großbaustellen 50.000 l). Für größere Lagermengen unterirdische doppelwandige Tanks.

c. Rohrleitungen und Abfuhrschläuche:

- Leckanzeigesystem mit optischer und akustischer Warngebung.
- Rohrleitungen müssen so beschaffen sein, dass brennbare Flüssigkeiten aus ihnen nicht auslaufen können oder Undichtheiten leicht und zuverlässig feststellbar sind.
- Zapfschläuche dürfen nicht länger als 6 m ausgeführt sein (Ausnahme durch die Behörde bis maximal 10 m möglich).
- Stophahn bei Zapfen mit Motorpumpe und feststellbarem Zapfventil.

d. Elektrotechnik:

- Installierung eines Notausschalters für den Pumpenmotor.
- Maßnahmen gegen gefährliche elektrostatische Aufladungen treffen (Rohrleitungs- und Schlauchsystem).
- Erdungs- und Blitzschutzanlagen

e. Sonstige Sicherheitseinrichtungen:

- Feuerlöscher
- Bindemittel für ausgelaufenen Kraftstoff
- Anfahrschutz bei Behälter und Zapfsäulen vorsehen

f. Abnahmeprüfung und wiederkehrende Prüfungen für nachstehende technische Einrichtungen:

- Lagerbehälter einschließlich Armaturen, Leckwarneinrichtungen, Auffangwannen, Rohrleitungen
- elektrotechnische Einrichtungen (Erdungs- und Blitzschutzanlagen, Berührungsschutz, etc.)
- Prüfung durch
 - staatliche oder staatlich autorisierte Anstalten
 - Überwachungsorgane entsprechend der Dampfkesselverordnung
 - Ziviltechniker
 - Gewerbetreibende im Rahmen ihrer Befugnis

IV Weitere Planungshinweise

- Nach Möglichkeit Flugdach über dem Betankungsbereich vorsehen, damit keine ölverunreinigten Oberflächenwässer anfallen können. Andernfalls ist das Niederschlagswasser aus dem Betankungsbereich über einen Ölabscheider gemäß ÖNORMEN EN 858-1 und 858-2 sowie ÖNORM B 5101 abzuleiten (wasserrechtliche Bewilligung erforderlich).
- Ausführung oberirdischer Lagerbehälter gemäß ÖNORM EN 12285-2 „Werksgefertigte Tanks aus Stahl - Liegende zylindrische ein- und doppelwandige Tanks zur oberirdischen Lagerung von brennbaren und nichtbrennbaren wassergefährdenden Flüssigkeiten“.
- Ausführung von Zapfsäulen gemäß ÖNORM EN 13617-1 „Tankstellen - Sicherheitstechnische Anforderungen an Bau- und Arbeitsweise von Zapfsäulen, druckversorgten Zapfsäulen und Fernpumpen“.
- Lärmentwicklung durch zusätzlichen innerbetrieblichen Verkehr beachten.
- Wirtschaftlichkeit:
Die Betriebstankstelle sollte möglichst innerhalb von 2 Jahren amortisieren. Die Amortisationszeit hängt zum einen von der Investition und zum anderen von der benötigten Kraftstoffmenge und der Preisdifferenz zwischen dem Abgabepreis an einer Fremdtankstelle und dem Einkaufspreis für die Betriebstankstelle ab.

V. Projekt

1. Genehmigungswerber und Vorhaben:

Die Firma beabsichtigt die Errichtung einer Eigenbedarfstankstelle mit Aufstellung eines 10.000 Liter fassenden, oberirdischen, doppelwandigen Tankes zur Abgabe von Dieselkraftstoffe in unmittelbarer Nähe der Lagerhalle XY.

2. Standort:

Es ist beabsichtigt, die Anlage am Grundstück Parz. Nr., Katastralgemeinde, Gemeinde zu errichten.

Name und Anschriften der Grundstückseigentümer unmittelbar angrenzender Grundstücke:

.....
.....

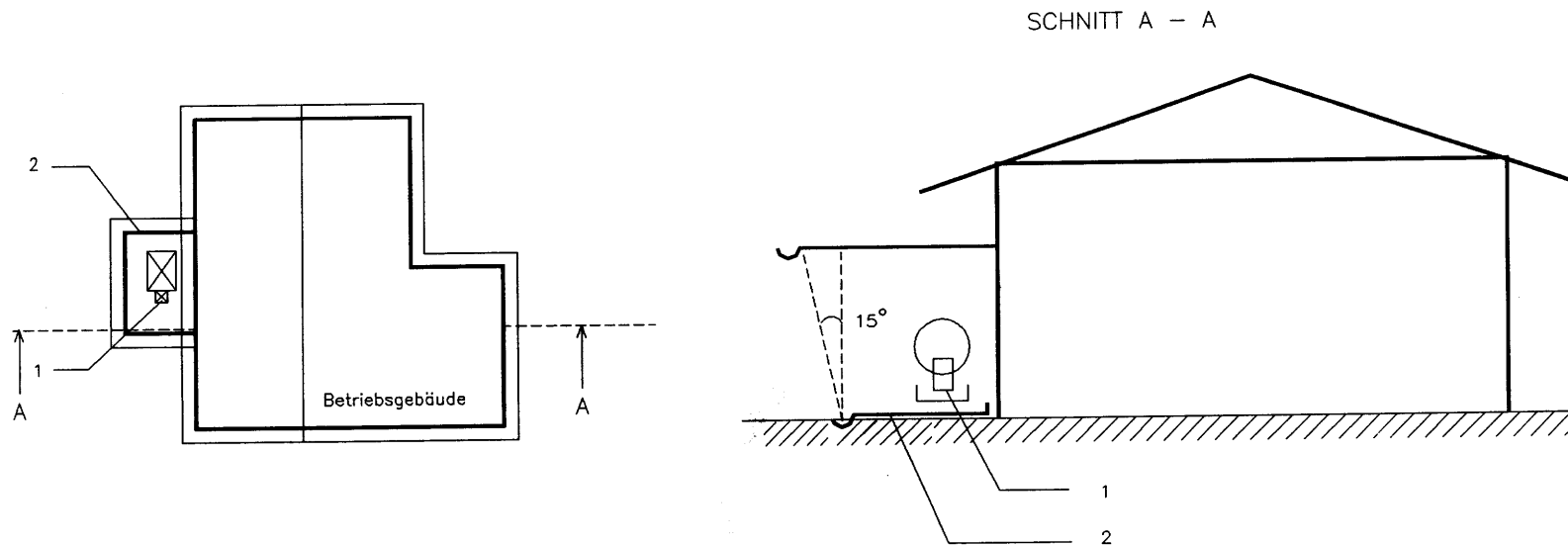
3. Flächenwidmung:

Auf dem Grundstück mit der Nummer..... ist im Flächenwidmungsplan der Gemeinde, Zahl....., welcher vom rechtswirksam ist, das Flächenwidmungsmaß..... eingetragen.

4. Technische Beschreibung:

- Oberirdischer Dieseltank nach ÖNORM EN 12285-2 (doppelwandige Ausführung mit Leckwarneinrichtung).
- Nenninhalt: 10.000 l
- Zapfsäule
- Oberirdisches Rohrleitungssystem innerhalb eines Manipulationsbereiches.
- Befestigter und überdachter Manipulationsbereich ohne Einleitung der Oberflächenwässer in die Kanalisation.
- Eingrenzung des Manipulationsbereiches durch Randleistensteine (mit Ausnahme der Zufahrtsmöglichkeit).
- In einem Umkreis von 8 m um die Abfülleinrichtung sind keine Einläufe zu Kanäle (ohne Abscheidevorrichtung) vorhanden.
- Die Abgabe vom Dieselkraftstoff erfolgt ausschließlich für betriebseigene KFZ.
- Im Durchschnitt ist mit Tankvorgängen je Werktag zu rechnen.
- Betankungen sowie die Anlieferung von Dieselkraftstoff erfolgen nur Zeitraum Mo - Fr, jeweils zwischen und Uhr sowie Sa zwischen undUhr.
- Der Tankbereich wird ausreichend beleuchtet (keine explosionsgeschützte Ausführung der Elektroinstallation).
- Ein ausreichendes Erdungspotential (blitzschutzmäßige Erdung ist vorhanden); weiters werden der Lagerbehälter, die Pumpe, sowie das Rohrleitungssystem und die Zapfsäule entsprechend den gültigen SNT-Richtlinien (ÖVE) untereinander elektrisch leitend so verbunden, dass eine elektrostatische Aufladung sicher abgeleitet werden kann.
- Der Manipulationsbereich wird so bemessen, dass die maximale Länge des Zapfschlauches einschließlich eines Sicherheitsabstandes von zusätzlich 1 m berücksichtigt wird.

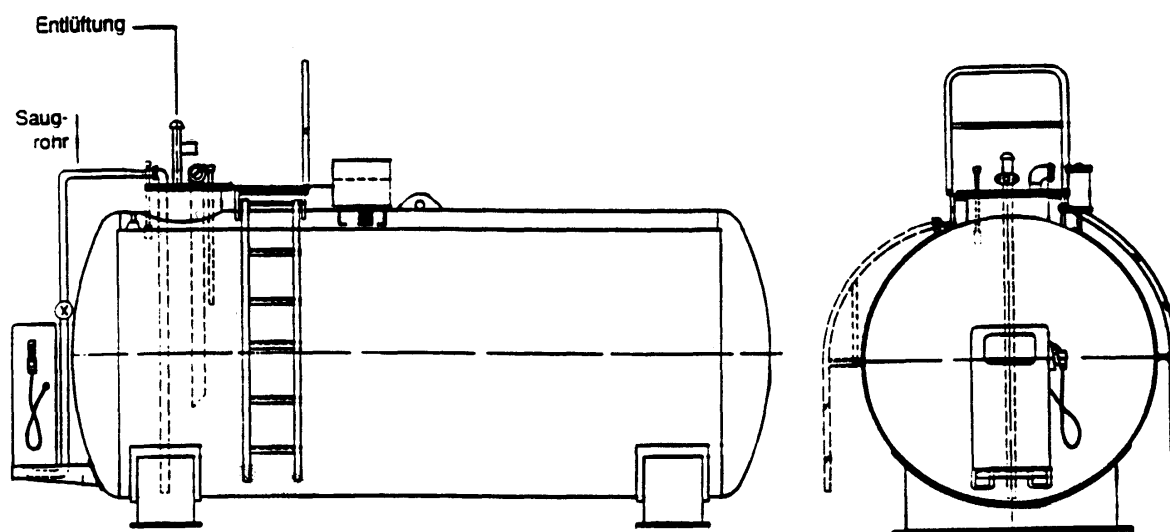
Skizze:



- 1 Tankanlage
- 2 flüssigkeitsdichter Boden

Grundriss / Schnitt
SKIZZE

Skizze:

Prinzip-Darstellung einer oberirdischen Tankanlage

Für Fragen steht Mitgliedern der WKO Oberösterreich das Umweltservice-Team gerne zur Verfügung. T 05-90909-3635, F 05-90909-3709, E sc.umweltservice@wkoee.at,
W wko.at/ooe/umweltservice

Stand: April 2020

Nachdruck, Vervielfältigung und Verbreitung jeglicher Art nur mit ausdrücklicher Zustimmung der WKO Oberösterreich zulässig.
Trotz sorgfältigster Bearbeitung wird für die Ausführungen keine Gewähr übernommen.