

| | | |
|------------|-----------------|-------|
| Kennnummer | Vor- und Zuname | Datum |
|------------|-----------------|-------|

Schriftlicher Arbeitsauftrag

Metalltechnik (Modullehrberuf)
Metallbearbeitung

Vorgabezeit: 20 min

Im schriftlichen Arbeitsauftrag der praktischen Prüfung sind zu beantworten:

- 4 Aufgaben aus der Fragensammlung „Unfallverhütung“
- 4 Aufgaben aus der Fragensammlung „Qualitätssicherung“
- 4 Aufgaben aus der Fragensammlung „Umweltschutz“
- 4 Aufgaben aus der Fragensammlung „Arbeitsplanung“ (die Aufgaben beziehen sich auf das am Prüfungstag zu fertigende Werkstück)

Unfallverhütung

- Wie reagieren Sie, wenn der Bediener einer Werkzeugmaschine im Kontakt mit einem defekten stromführenden Kabel steht?
- Wie lange führen Sie den Probelauf auf einem Schleifbock nach dem Scheibenwechsel durch?
- Was ist beim Verschweißen von verzinktem Stahlblech zu beachten?
- Warum hat ein Kreuzmeißel eine gehärtete Schneide und einen nicht gehärteten Meißelkopf?
- Wie groß darf der Abstand der Auflage beim Schleifbock zur Schleifscheibe maximal sein?
- Um welche Art Sicherheitszeichen handelt es sich?



- Wer ist für die Bereitstellung der persönlichen Schutzausrüstung verantwortlich?
- Welche Erste-Hilfe-Maßnahmen kennen Sie?
- Welche Maschinen mit Handschuhtrageverbot kennen Sie?
- Was bedeutet dieses Symbol?



- Was bedeutet dieses Symbol?



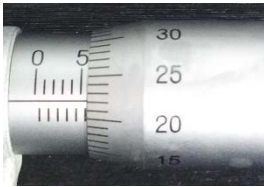
- Durch welche Gefahren könnte ein Mitarbeiter im Metallbetrieb gefährdet werden, wenn dieses Gebotszeichen vorhanden ist?



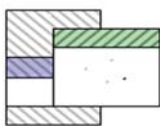
- Was ist beim Drehen aus Sicherheitsgründen zu beachten?
- Was ist beim Bohren aus Sicherheitsgründen zu beachten?
- Warum darf beim Drehen die vorgeschriebene maximale Umdrehungsgeschwindigkeit des Backenfutters nicht überschritten werden?
- Warum muss der Kühlschmierstoffnebel einer abgekapselten Drehmaschine abgesaugt werden?

Qualitätssicherung

- Der Durchmesser ($\varnothing 25g7$) einer Welle soll geprüft werden. Welches Prüfmittel verwenden Sie?
- Welches Messmittel ist zum Messen eines Bohrungsdurchmessers ($\varnothing 50H7$) geeignet?
- Welche Bauteile einer Bügelmessschraube kennen Sie?
- Welches Maß wird auf dem Foto angezeigt?



- Um Messfehler, die durch Temperatureinflüsse entstehen können, zu vermeiden, wurde eine bestimmte genormte Bezugstemperatur in der Messtechnik festgelegt. Wie hoch ist diese?
- Wie werden Parallelendmaße zusammengesetzt?
- Wie wird überprüft, ob ein Außengewinde innerhalb der vorgegebenen Toleranz liegt?
- Die Skizze zeigt die Lage der Toleranzfelder einer Passung. Welche Antwort ist richtig?



- Auf einer Zeichnung steht die Maßangabe 20H7. Was bedeutet der Buchstabe H?

- Auf einer Zeichnung steht die Maßangabe 19H7. Was bedeutet die Zahl 7?
- Welches Qualitätsmerkmal ist nicht messbar?

Umweltschutz

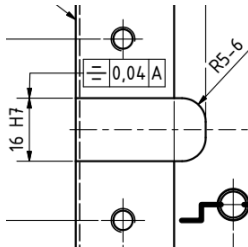
- Was verstehen Sie unter Recycling?
- Warum sollten Metallabfälle im Betrieb sortenrein gesammelt werden?
- Wie sollte mit verbrauchten Hilfsstoffen wie z.B. Altöl umgegangen werden?
- Wie ist bei Austritt von Hydrauliköl aus einer Hydraulikanlage zu handeln?
- Wie kann die Umweltbelastung durch Schweißrauch verhindert werden?
- Was bedeutet dieses Symbol?



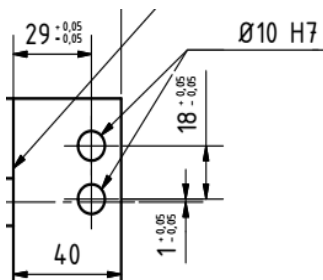
- Wie wird ein Kühlschmiermittel (Emulsion) richtig entsorgt?
- Wie müssen ölhaltige Reinigungstücher entsorgt werden?
- Wie müssen öl- oder kühlenschmierstoffhaltige Maschinen transportiert werden?

Projekt Bohrvorrichtung

- Welchen Schneidwerkstoff verwenden Sie zur Herstellung der Büchse aus CuZn39Pb3?
- Mit welchem Prüfmittel können Sie die Bohrung $\varnothing 16H7$ der Büchse prüfen?
- Welchen Werkzeugdurchmesser verwenden Sie zum Schlichten der Nut beim konventionellen Fräsen?



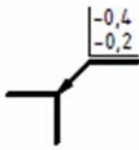
- Für die Bohrvorrichtung benötigen Sie zur Herstellung des Winkels ein Arbeitsverfahren, um die Positionsgenauigkeit ($29 \pm 0,05$ mm und $1 \pm 0,05$ mm bzw. $18 \pm 0,05$ mm) der Bohrungen $10H7$ zu erzielen. Mit welchem Arbeitsverfahren können diese Positionen sicher erreicht werden?



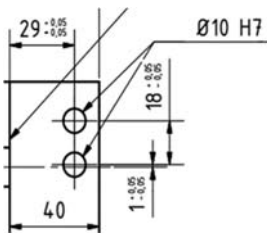
- Um welchen Werkstoff handelt es sich bei der Schraube Pos.3 (Werkstoffbezeichnung 11SMnPb30)?

| 3 | 1 | Schraube | 11SMnPb30 | $\varnothing 30 \times 70$ | | |
|-----|-------|-------------|-----------|----------------------------|------|---------------|
| 2 | 1 | Winkel | S235JRC | 70x35x69 | | |
| 1 | 1 | Grundplatte | C45U | 196x17x96 | | P 96 196 / 17 |
| Pos | Stück | Benennung | Werkstoff | Größe | Norm | Bemerkung |

- Was bedeutet das abgebildete Zeichen?



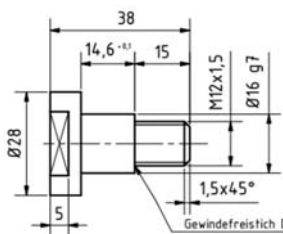
- Welche Werkzeuge benötigen Sie zur Herstellung der Bohrungen $\text{Ø}10\text{H}7$ (siehe Bild) auf einer konventionellen Fräsmaschine?



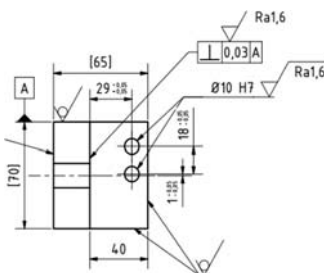
- Was bedeutet das abgebildete Zeichen?



- Mit welchem Messmittel können Sie den Durchmesser $16\text{g}7$ an der Schraube Pos. 3 beim Drehen messen?

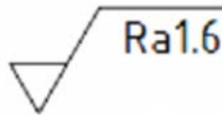


- Was bedeutet die im Bild angegebene geometrische Tolerierung?



Projekt Einrollmaschine

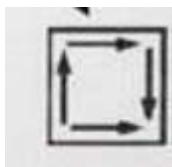
- Was bedeutet die Oberflächenangabe im Bild?



- Was bedeutet die Werkstoffangabe S235JR?
- Was bedeutet die Schweißangabe im Bild?

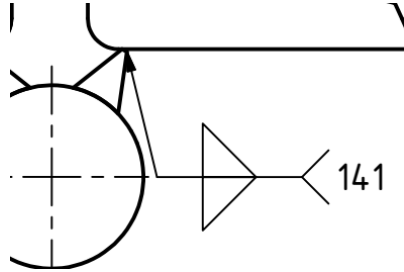


- Welche Schnittgeschwindigkeit verwenden Sie zur Herstellung der Bohrung Ø10,5mm mittels HS-Spiralbohrer vom Typ N (Material S235JR)?
- Welche Gasmenge stellen Sie beim MAG Schweißverfahren bei einer Drahtstärke von 1mm und einer Materialwandstärke von 2mm ein?
- Welches Gas verwenden Sie beim MAG Schweißverfahren?
- Welche Einheit verwendet man zum Einstellen der Gasmenge beim MAG Schweißen?
- Was bedeutet folgende im Bild abgebildete Bezeichnung auf der Elektrodenpackung?

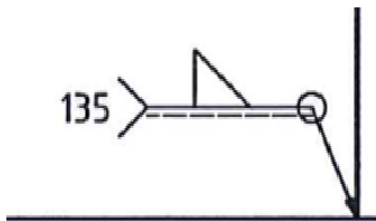


Projekt Gartentor

- Was bedeutet die im Bild abgebildete Schweißbezeichnung?



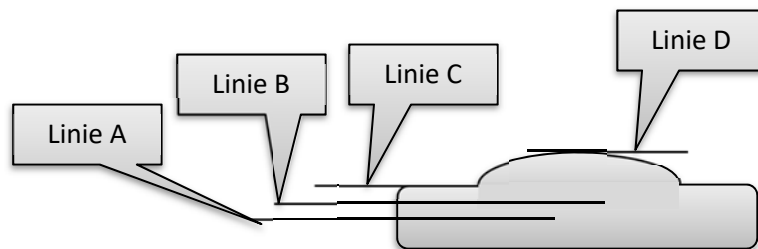
- Was bedeutet die Schweißangabe im Bild?



- Welches Gas verwenden Sie beim MAG Schweißverfahren?
- Welche Einheit verwendet man zum Einstellen der Gasmenge beim MAG Schweißen?
- Welche Gasmenge stellen Sie beim MAG Schweißverfahren bei einer Drahtstärke von 1mm und einer Materialwandstärke von 2mm ein?
- Mit welchem Spitzenwinkel schleifen Sie die Wolframelektrode zum Schweißen des Stahlbleches?
- Welche Schnittgeschwindigkeit verwenden Sie zur Herstellung der Bohrung auf der Grundplatte Ø10mm mit einem HS-Spiralbohrer vom Typ N?
- Welche Werkzeuge benötigen Sie zum Herstellen der Bohrung für M4 Senkkopfschrauben?

Projekt Geländer

- 1) Wie stellen Sie eine Lochung mit $\varnothing 20\text{mm}$ durch einen unlegierten Rundstahl (S235JR) $\varnothing 14\text{mm}$ her?
- 2) Die Zeichnung stellt ein Bundmaterial im Schnitt dar. Welche Linie wird zum Berechnen der gestreckten Länge verwendet?

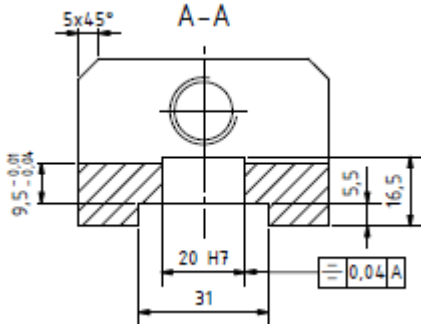


- 3) Wie sollen die Profile zwischen dem Handlauf und dem Steher geschliffen werden?
- 4) Welche Schweißart eignet sich am besten für das Verschweißen der Profilrohre wie bei der LAP hinsichtlich der Wirtschaftlichkeit?
- 5) Welche Schmiedetechniken kennen Sie?
- 6) Welche Schnittgeschwindigkeit verwenden Sie zur Herstellung der Bohrung auf der Grundplatte Pos.1 mit einem HS-Spiralbohrer $\varnothing 13$ Typ N?
- 7) Lichtbogenschweißen: Nach einer V-Naht soll eine Kehlnaht verschweißt werden. Wie soll das Schweißgerät eingestellt werden?
- 8) Welche Eigenschaften sollte eine gute Schmiedekohle haben?
- 9) Was sind die Nachteile für langes und mehrfachen Erwärmen von Schmiedeteilen?

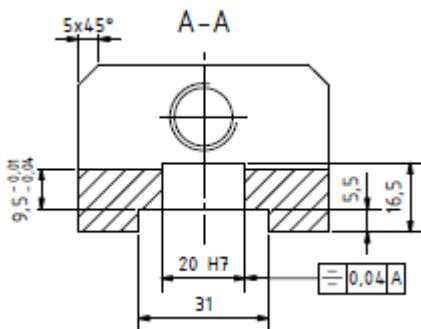
10) Wie soll die Flamme beim Gasschmelzschweißen für das Verschweißen von Stahl eingestellt werden?

Projekt Maschinenschraubstock

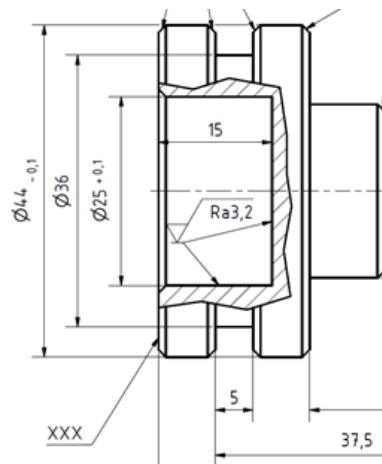
- Welches Werkzeug benötigen Sie zur Herstellung der Nut 20H7 mit dem Werkstoff C45U?



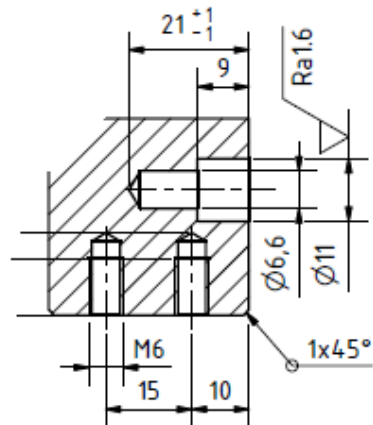
- Mit welchem Messmittel können Sie die Nut 20H7 (Pos1, Grundkörper) messen?



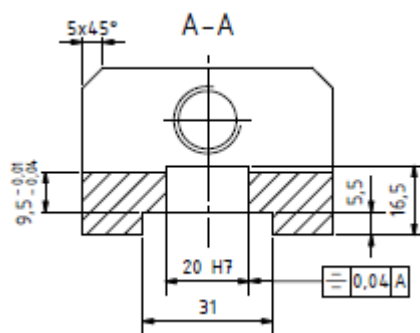
- Mit welchem Werkzeug stellen Sie den Einstich Ø36x5mm (laut Bild) auf einer konventionellen Drehmaschine her?



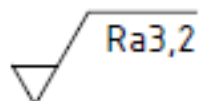
- Was bedeutet die Gewindebezeichnung M16x1,5mm?
- Wie kann die Bohrung Ø11mm mit Tiefe 9mm hergestellt werden?



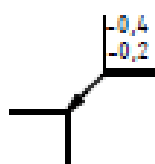
- Was bedeutet die im Bild angegebene geometrische Tolerierung?



- Was bedeutet das im Bild abgebildete Oberflächenzeichen?

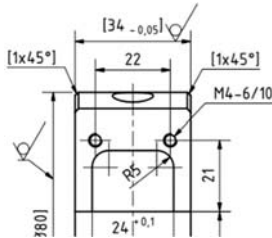


- Was bedeutet das abgebildete Zeichen im Bild?

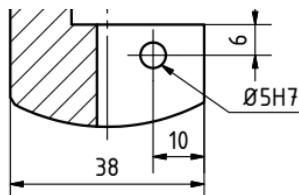


Projekt Rohrschneider

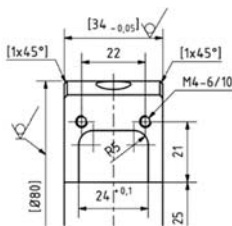
- Was bedeutet beim Grundkörper die Bezeichnung M4 - 6/10?



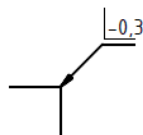
- Mit welchem Prüfmittel können Sie die Bohrung $\text{Ø}5\text{H}7$ des Grundkörpers prüfen?



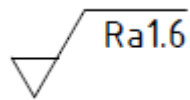
- Welchen Werkzeugdurchmesser werden Sie zum Schlichten der Nut 24mm+0,1mm beim konventionellen Fräsen verwenden?



- Um welchen Werkstoff handelt es sich bei der Werkstoffbezeichnung 11SMnPb30 bei der Einstellschraube Pos.2?
- Was bedeutet das abgebildete Zeichen im Bild?



- Was sagt folgendes Zeichen, das im Bild dargestellt ist, aus?



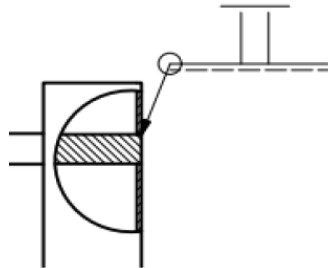
- Was bedeutet das im Bild abgebildete Zeichen?



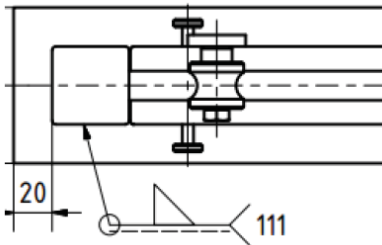
- Um welchen Werkstoff handelt es sich bei der Abdeckung Pos.4 mit der Bezeichnung C45U?

Projekt Schiebetüre

- Was bedeutet die im Bild abgebildete Schweißbezeichnung?



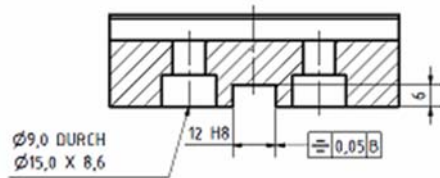
- Was bedeutet die Schweißangabe im Bild?



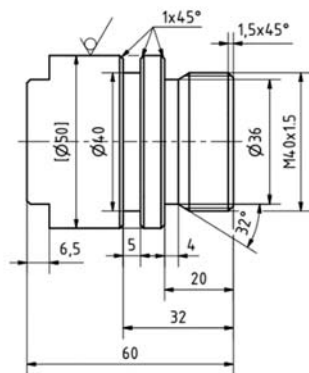
- Welches Gas verwenden Sie beim MAG Schweißverfahren?
- Welche Einheit verwendet man zum Einstellen der Gasmenge beim MAG Schweißen?
- Welche Gasmenge stellen Sie beim MAG Schweißverfahren bei einer Drahtstärke von 1mm und einer Materialwandstärke von 2mm ein?
- Mit welchem Spitzenwinkel schleifen Sie die Wolframelektrode zum Schweißen des Stahlbleches?
- Welche Werkzeuge benötigen Sie zur Herstellung des M6 Durchgangsgewindes?
- Welche Werkstoffeigenschaft muss beim Biegen der Blechfüllung überschritten werden?

Projekt Spannzange

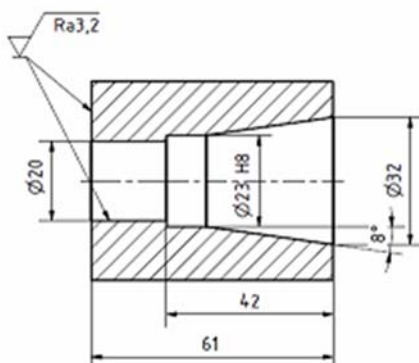
- Welche Werkzeuge benötigen Sie zur Herstellung der Nut 12H8 beim Werkstoff C45U?



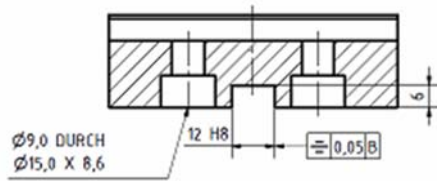
- Mit welchem Messmittel können Sie die Nut 12H8 messen?
- Mit welchem Werkzeug stellen Sie den Einstich $\varnothing 40 \times 5$ mm laut Bild auf einer konventionellen Drehmaschine her?



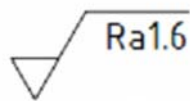
- Was bedeutet die Gewindebezeichnung $M40 \times 1,5$ mm?
- Mit welchem Messmittel messen Sie die Bohrung $\varnothing 23$ H8 am Spannzangenfutter laut Bild?



- Was bedeutet die im Bild angegebene geometrische Tolerierung?



- Was bedeutet das im Bild abgebildete Oberflächenzeichen?

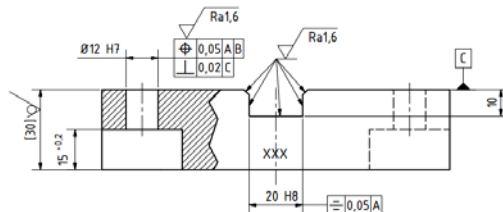


- Was bedeutet das abgebildete Zeichen im Bild?

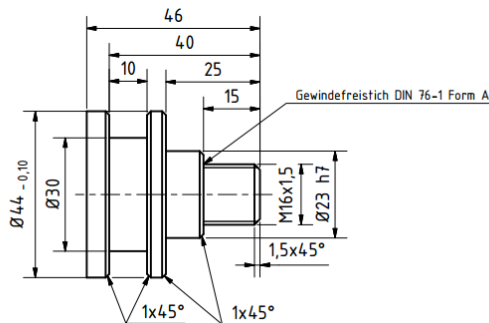


Projekt Spindelpresse

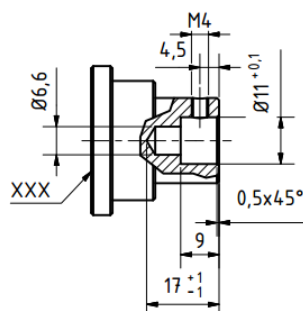
- Welches Werkzeug benötigen Sie zur Herstellung der Nut 20H8 (Pos.1, Platte 1)?



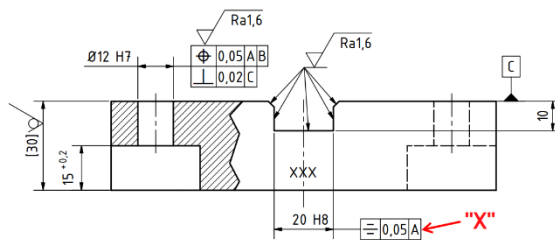
- Mit welchem Messmittel können Sie die Nut 20H8 (Pos.1, Platte 1) messen?
- Mit welchem Werkzeug stellen Sie den Einstich Ø30x10mm laut Bild auf einer konventionellen Drehmaschine her?



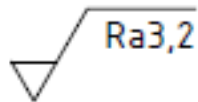
- Was bedeutet die Gewindebezeichnung M16x1,5mm?
- Wie kann die Bohrung Durchmesser 11mm Tiefe 9mm hergestellt werden?



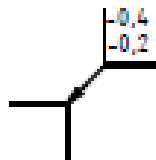
- Was bedeutet die im Bild, die mit „X“ gekennzeichnete geometrische Tolerierung?



- Was bedeutet das im Bild abgebildete Oberflächenzeichen?

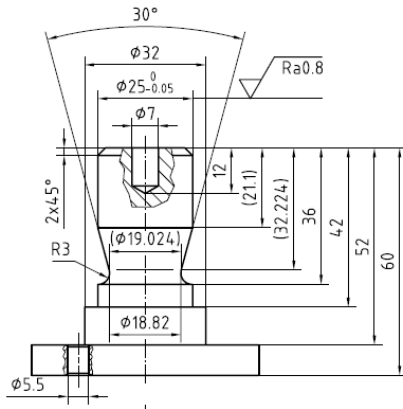


- Was bedeutet das abgebildete Zeichen im Bild?

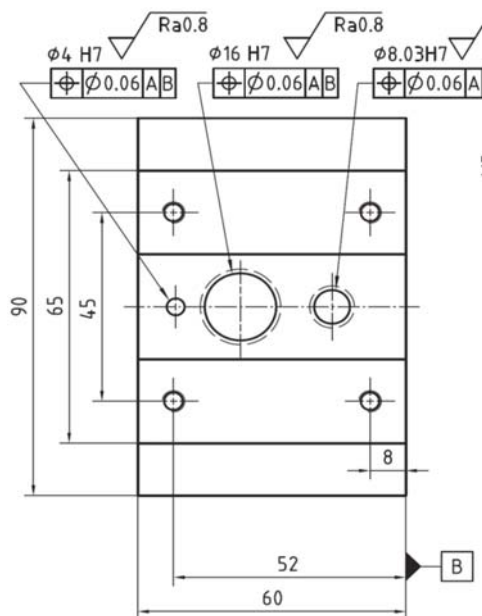


Projekt Stanzwerkzeug

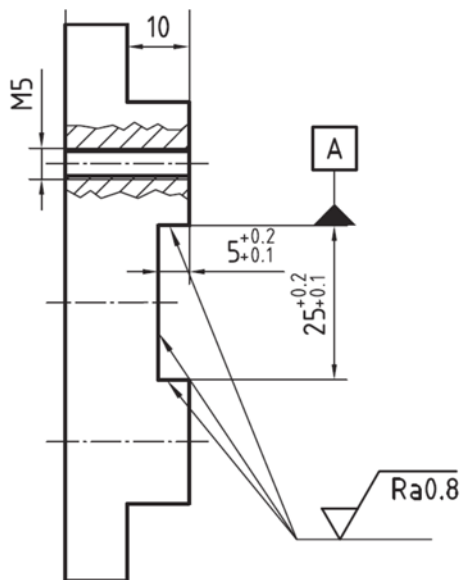
- Welchen Schneidwerkstoff bevorzugen Sie für die Dreh-Aussenbearbeitung des Einspannzapfens (Ck 45)?



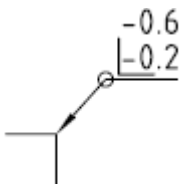
- Mit welchem Prüfmittel können Sie die Bohrung $\phi 16H7$ der Schnittplatte prüfen?



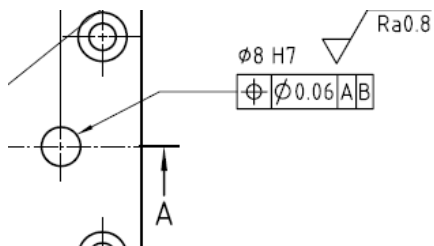
- Die Nut 25 +0,1 +0,2 mm muss entlang der Symmetrieachse hergestellt werden. Welches Werkzeug benötigen Sie, um die geforderte Oberflächenqualität der Nut herstellen zu können?



- Was bedeutet das abgebildete Zeichen?



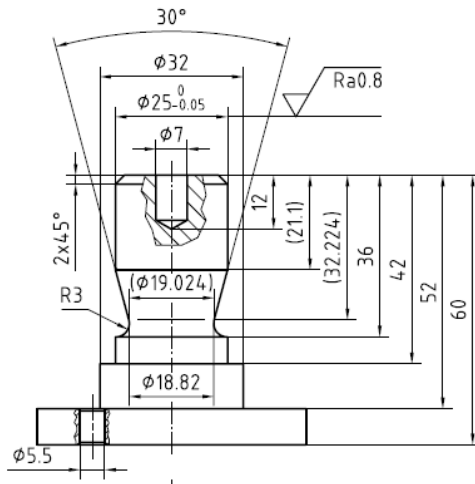
- Welche Werkzeuge benötigen Sie zur Herstellung der Bohrung $\varnothing 8H7$ (siehe Bild) auf einer konventionellen Fräsmaschine?



- Was bedeutet das abgebildete Zeichen?



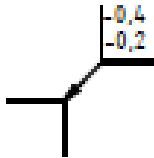
- Mit welchem Messmittel können Sie den Durchmesser $25 \pm 0,05\text{mm}$ an der Schraube beim Drehen messen?



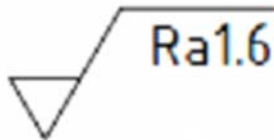
- Welcher Schneidstoff eignet sich zur Herstellung einer Bohrung mittels Ständerbohrmaschine?

Projekt verstellbare Stütze

- Was bedeutet das abgebildete Zeichen im Bild?



- Was bedeutet die Oberflächenangabe im Bild?



- Welche Schnittgeschwindigkeit verwenden Sie zur Herstellung der Kernlochbohrung mit einem HS-Spiralbohrer Typ N für ein M12 Innengewinde (Material: 10S20)?
- Welcher Schneidstoff eignet sich zur Herstellung der Bohrung $\varnothing 20\text{mm}$ (vom Teil 5) mittels Ständerbohrmaschine (Material S235JRG1)?
- Welche Funktion hat die Kugel bei einem Kugelsperrbolzen?
- Welcher Schweißprozess hat die Nummer 135?
- Was bedeutet auf dem Gewindebolzen die Bezeichnung M8?
- Was ist Spannungsfallmessung?