

Lehrabschlussprüfung Tischler/in WIEN






Wo finden die Lehrabschlussprüfungen statt?

Berufsschule für Holzbearbeitung
Hütteldorferstrasse 7-17
1150 Wien



Welche Teile umfasst die theoretische Prüfung?

Dieser Prüfungsteil wird bei Vorlage eines positiven Jahres- und Abschlusszeugnisses der Berufsschule nicht geprüft.

- **Fachkunde**  Je 1 Frage aus folgenden Bereichen stichwörtlich beantworten
 - Werkstoffe und Hilfsstoffe
 - Werkzeuge und Arbeitsbehelfe
 - Maschinen und Anlagen
 - Lösbare und unlösbare Verbindungen
 - Oberflächenbehandlung
- **Angewandte Mathematik**  Je 1 Frage aus folgenden Bereichen:
 - Längen- und Flächenberechnung
 - Volums- und Masseberechnung
 - Prozentrechnung
 - Materialbedarfsberechnung
 - Drehzahl- und Schnittgeschwindigkeitsberechnung von Holzbearbeitungsmaschinen
- **Fachzeichnen**  1 Werkzeichnung nach Angabe

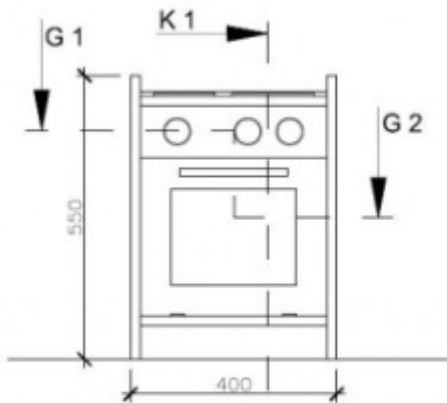
Praktische Prüfung - Wie sieht eine Prüfarbeit aus?

- Erstellung eines Werkstücks unter
Einschluss von
 - Arbeitsplanung
 - Maßnahmen zur Sicherheit,
Gesundheitsschutz, Umweltschutz
 - Qualitätskontrolle
- Arbeitsschritte sind zu dokumentieren

Dauer: 8 Stunden

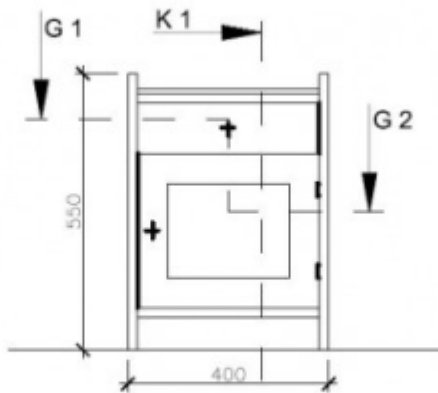
Prüfungsmaterial und Werkzeug

Pläne, Material und Beschreibung zum LAP-Stück



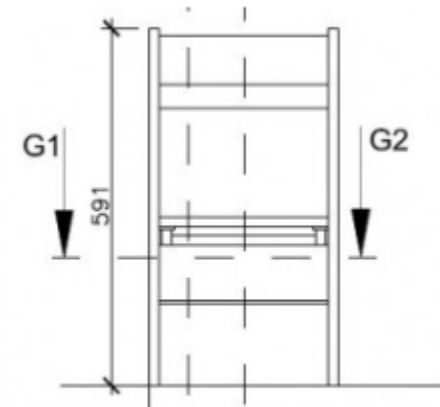
© DIR. HRABE BERUFSCHULE FÜR HOLZ, KLANG,
 FARBE & LACK

NEU LAP Kinderherd



© DIR. HRABE BERUFSCHULE FÜR HOLZ, KLANG,
 FARBE & LACK

NEU LAP Nachtkästchen



© DIR. HRABE BERUFSCHULE FÜR HOLZ, KLANG,
 FARBE & LACK

NEU LAP Kindersessel

Prüfungsmaterial und Werkzeug

Das Material Paket wird bei der Prüfung vor Ort ausgeteilt.

Folgende Arbeiten sind durchzuführen:

Zinken (H), Dübeln und Bohren (HM), Schweißen (HM),
Falzen, Schlitzeln, Hobeln und Schleifen (HM),
Zusammenbauen (Leim, Zwingen und Beilagen) und
Anschlagen

DAS DAZU NOTWENDIGE HANDWERKZEUG SOLLTE
MITGEBRACHT WERDEN:

H = Handarbeit

HM = Hand oder Maschinenarbeit

Alle Maße in mm!

Gutes Gelingen und viel Erfolg wünscht Euch
das Prüfungsteam!

Prüfungsmaterial und Werkzeug

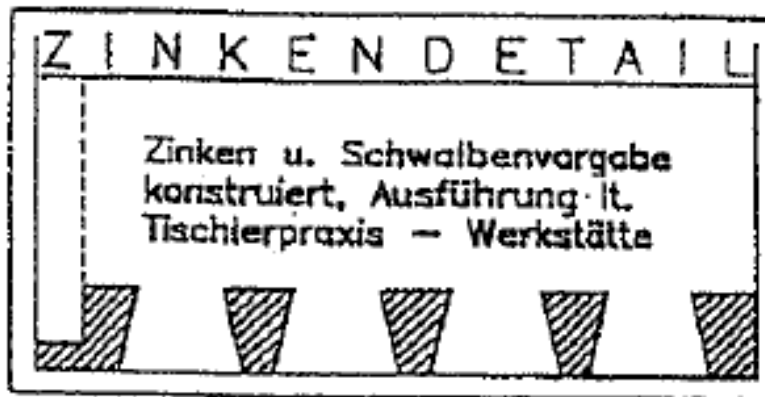
<https://www.wko.at/branchen/w/gewerbe-handwerk/tischler-holzgestalter/Plaene-fuer-die-LAP-Pruefung-zum-Download.html>

Prüfungsmaterial und Werkzeug

ACHTUNG:

Das Material Paket wird bei der Lehrabschlussprüfung übergeben.

Eine der Prüfungsarbeiten wird am Tag der Lehrabschlussprüfung bestimmt.



Bewertung

Die Bewertung der Prüfarbeit wird am Ende des Prüfungstages direkt bei der Arbeit durch die Kommission vorgenommen.

Praktische Prüfung - Wie sieht ein Fachgespräch aus?

- **Fachgespräch**
- Entwickelt sich aus der praktischen Tätigkeit heraus und soll ein lebendiges Gespräch mit Verwendung von Fachausdrücken sein.

Die Kommission besteht aus 3 Mitgliedern
(1 Vorsitzender, 2 Beisitzende)

Dauer: 20 Minuten

Eine Verlängerung um höchstens zehn Minuten
kann im Einzelfall erfolgen.

Wie melde ich mich zur Lehrabschlussprüfung an?

Schicken Sie folgende Dokumente an die Lehrlingsstelle per Fax, Mail oder per Post

- Antragsformular
- Einzahlungsbestätigung der Prüfungsgebühr + Materialkosten
- Jahres- und Abschlusszeugnis wenn bereits vorhanden

Das Bild zeigt ein Antragsformular der WKO Wien für die Lehrabschlussprüfung. Das Formular ist in verschiedene Abschnitte unterteilt, darunter 'Persönliche Angaben', 'Berufliche Angaben' und 'Antrag'. Es enthält verschiedene Eingabefelder für Namen, Adressen, Geburtsdatum und Beruf. Ein Bereich für die Unterschrift des Lehrlings ist ebenfalls vorhanden. Das Logo der WKO Wien ist oben rechts auf dem Formular zu sehen.

Übrigens, Lehrlinge aus Wien können sich jetzt auch online-anmelden auf ebipol.wkw.at

Wurde der Lehrvertrag gelöst, oder haben Sie ausreichend Berufserfahrung?

Es besteht die Möglichkeit einen Antrag auf eine außerordentliche Lehrabschlussprüfung zu stellen



§ 23 Abs. 5 lit.a BAG - Voraussetzungen

- Alter: vollendetes 18. Lebensjahr
- Erwerb der erforderlichen Fertigkeiten und Kenntnisse durch ausreichende Anlernzeit, praktische Tätigkeit im Ausmaß der halben Lehrzeit



§23 Abs. 5 lit. b BAG - Voraussetzungen

- Zurücklegung mindestens der halben Lehrzeit
- keine Möglichkeit, einen Lehrvertrag für restliche Lehrzeit abzuschließen

Ansprechpartner

- **Prüfungsanmeldung**
01 514 50 DW 2011 | E lehrabschluss@wkw.at
- **Prüfungsmanager**
Martin Lechner DW 6432 | E martin.lechner@wkw.at