

# ÖSTERREICHISCHE VORAUSWAHL Zum Internationalen Berufswettbewerb 2015 Im Lehrberuf MAURER

## PRAKTISCHE ARBEIT

TEILNEHMER Nr.:

Leistungsbeschreibung praktische Arbeiten:

Aufreißen des Werkstückes an der vorgegeben Stelle.

Mauerwerk als Sichtmauerwerk laut Plan erstellen. Die Details sind genau nach den Detailplänen auszuführen.

Die Verfugung erfolgt auf drei Arten: Voll; Halbrund und Zurückversetzt.

Material:

Ziegel:

Wienerberger NF Ziegel Voll

Kelesto – Sichtbackstein 25/12/6,5 Weiß + Rot

Mörtel:

VM 85 Vormauermörtel

Hilfsmittel:

Für das Schneiden der Ziegel stehen Ziegelscheidemaschinen zur Verfügung.

Weiters bekommt jeder Teilnehmer 3 AO Papierblätter (mit Läuferverband), um die verschiedenen Figuren 1:1 Aufzeichnen zu können. Der Mörtel wird vorgemischt.

Arbeitszeit:

Donnerstag, 20.11.2014 von 09:30 bis 12:00 Uhr und 12:30 bis 17:00 Uhr

Freitag, 21.11.2014 von 08:30 bis 12:00 Uhr und 12:30 bis 17:00 Uhr

Samstag, 22.11.2014 von 08:30 bis 12:00 Uhr und 12:30 bis 14:45 Uhr

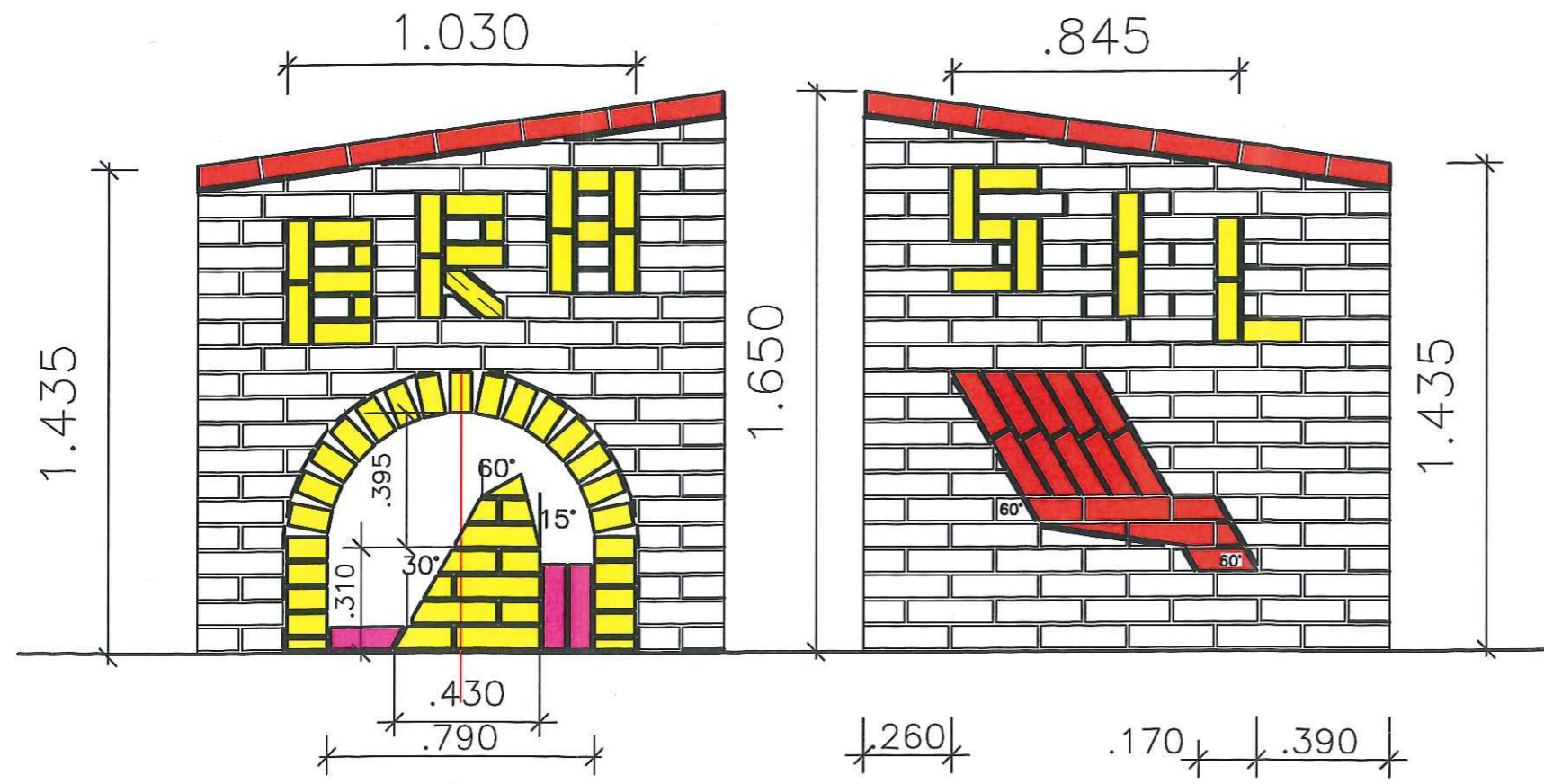
Sonntag, 23.11.2014 11:00 Uhr Siegerehrung

Das Aufräumen des Arbeitsplatzes ist in der Arbeitszeit enthalten.

Das Reinigen des Werkzeuges kann nach Arbeitsschluss erfolgen. (15 Minuten)

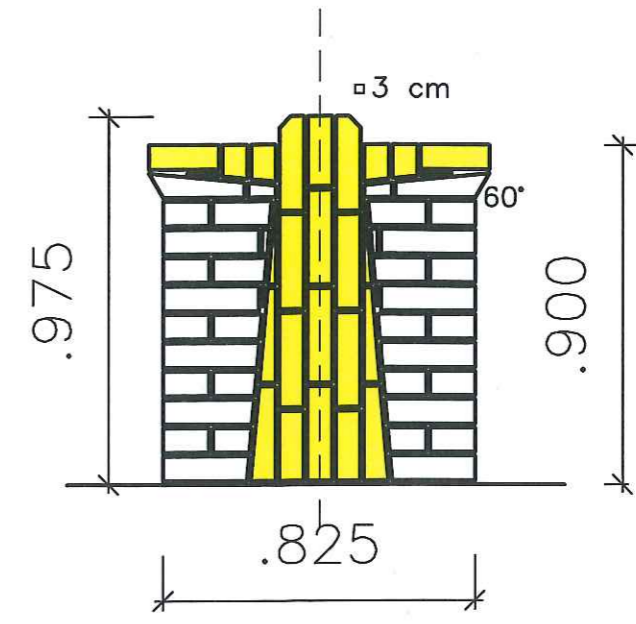
Wir wünschen viel Erfolg.

Salzburg, 20.11.2014

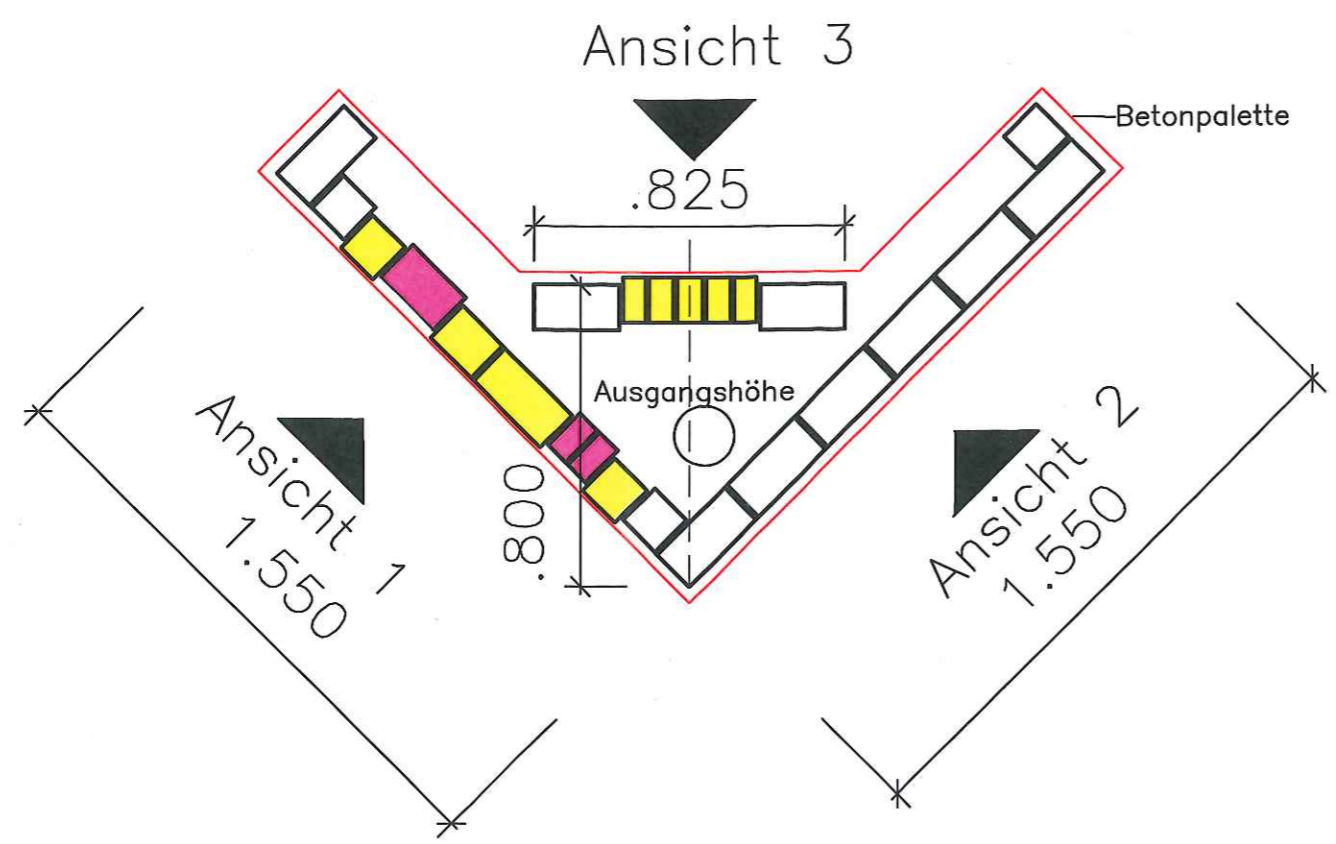


Ansicht 1

Ansicht 2



Ansicht 3



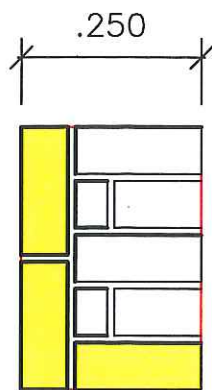
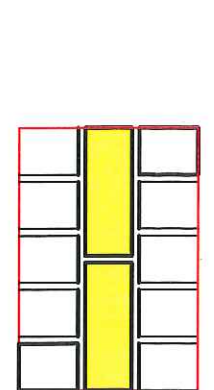
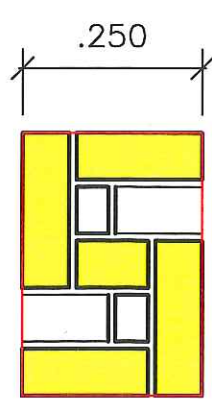
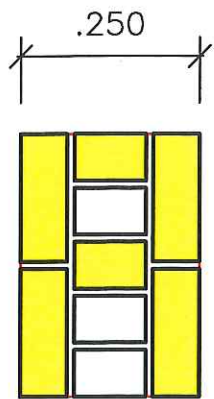
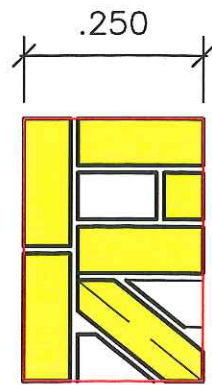
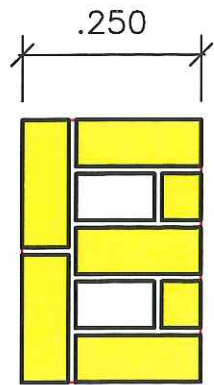
Legende

- Weißer Stein 25/12/6,5 2cm Vorspr.
- Roter Stein 25/12/6,5
- Roter Stein 25/12/6,5 2cm Vorspr.
- Normalziegel 25/12/6,5

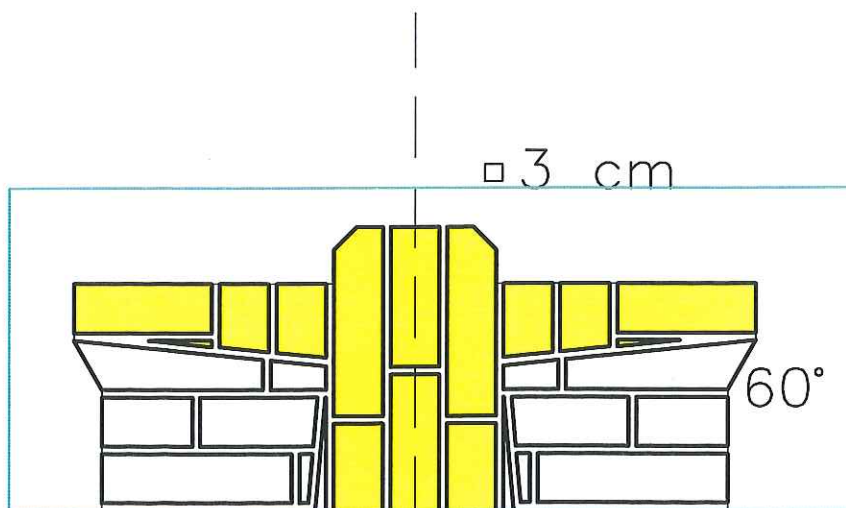
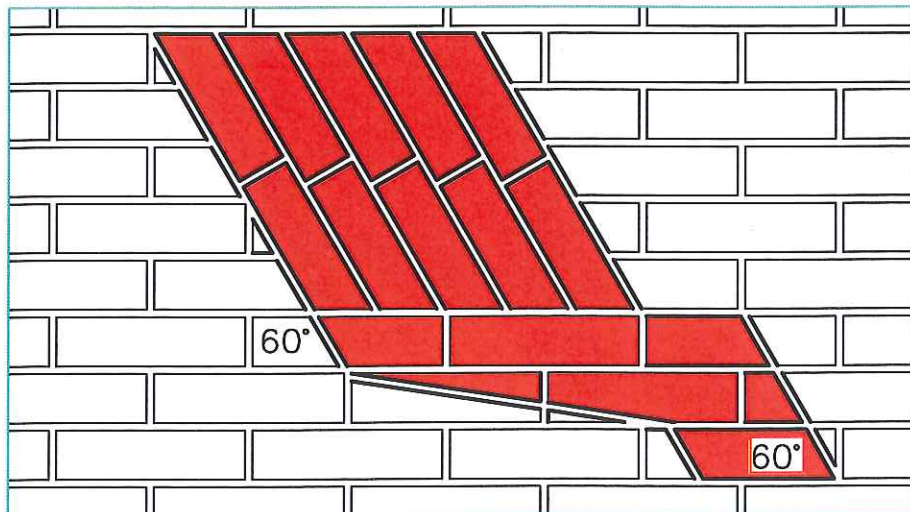
Fugenausbildungung

- Halbrund
- Voll (Eben)
- Halbrund
- Rest Zurückversetzt 5 mm

WM 2015	Plan Nr.1
2. Vorauswahl	M 1:20
	Nov. 14
Feldbacher SBG	



WM 2015	Plan Nr.2
2. Vorauswahl	M 1:20
	Nov. 14
Feldbacher SBG	



WM 2015	Plan Nr.3
2. Vorauswahl	M 1:20
	Nov. 14
Feldbacher SBG	