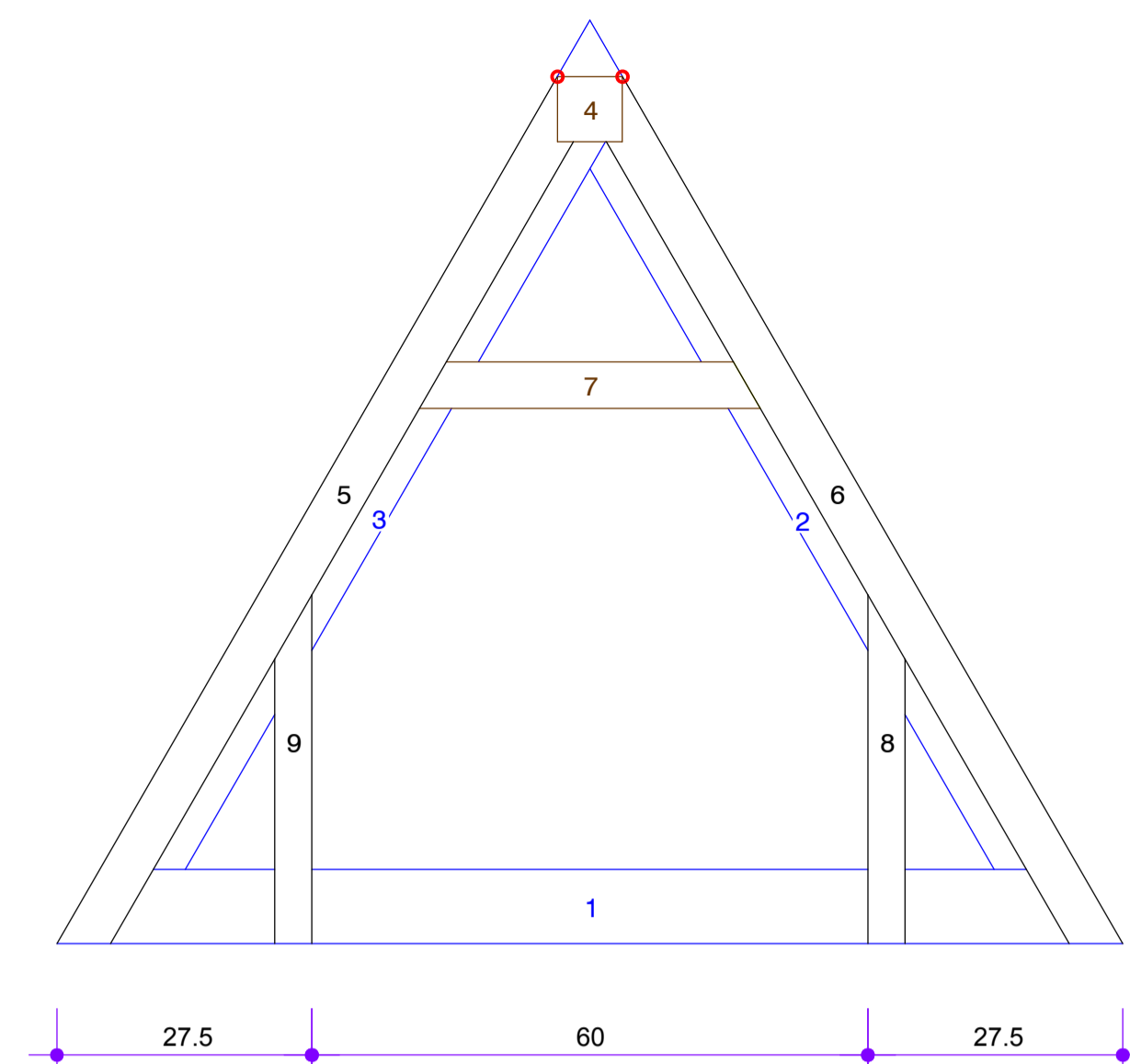
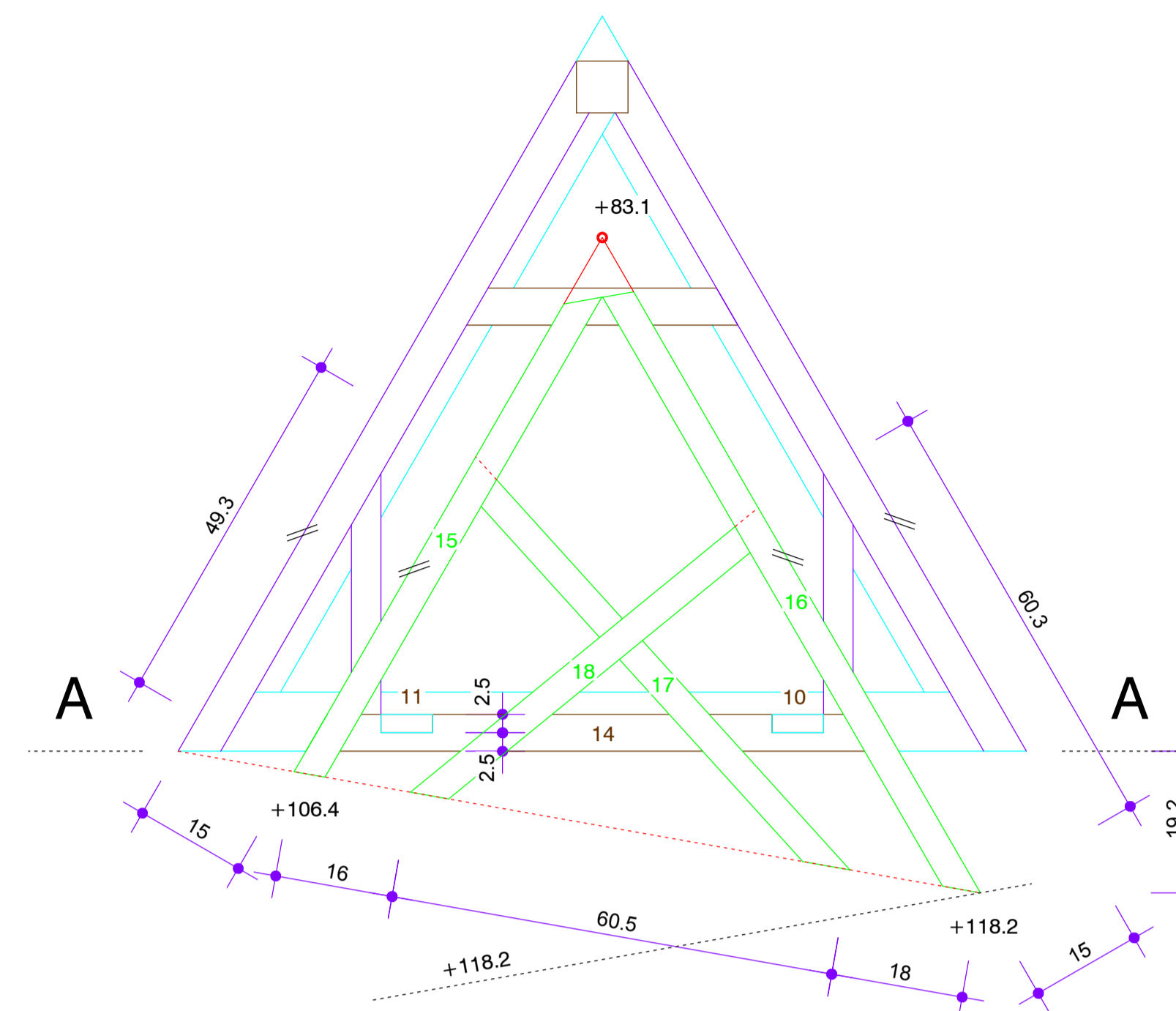


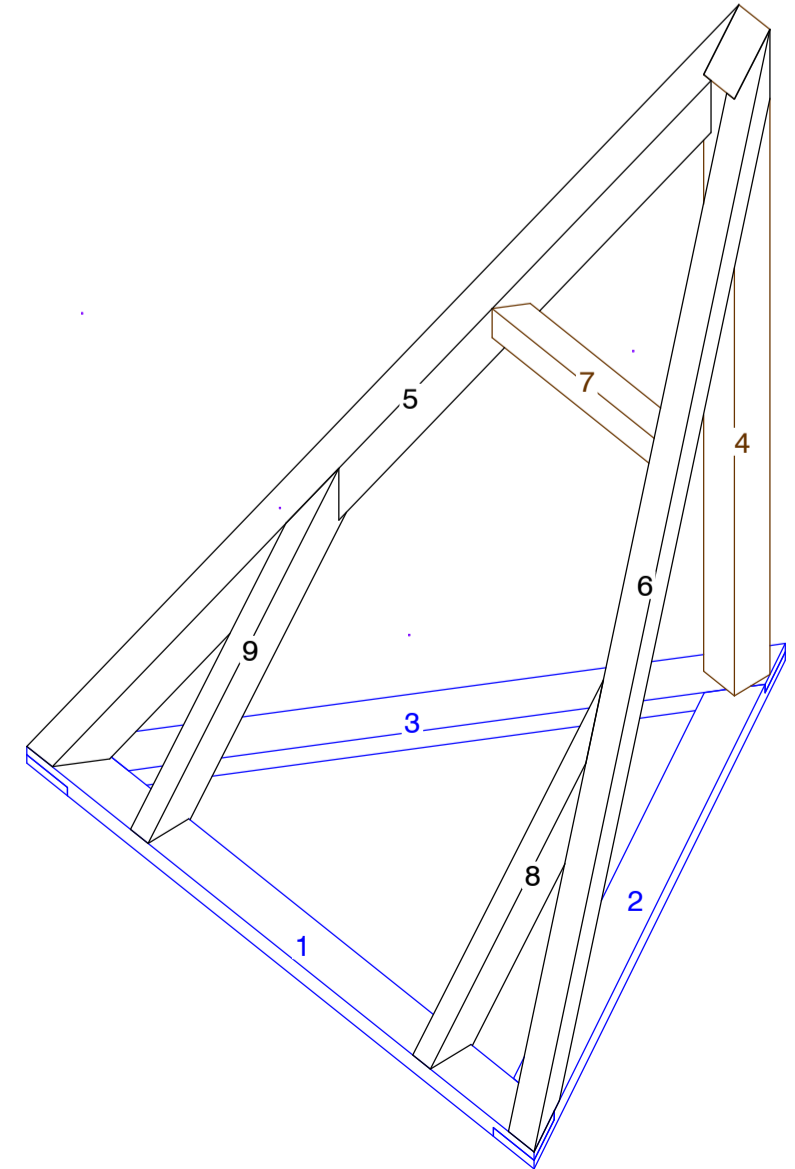
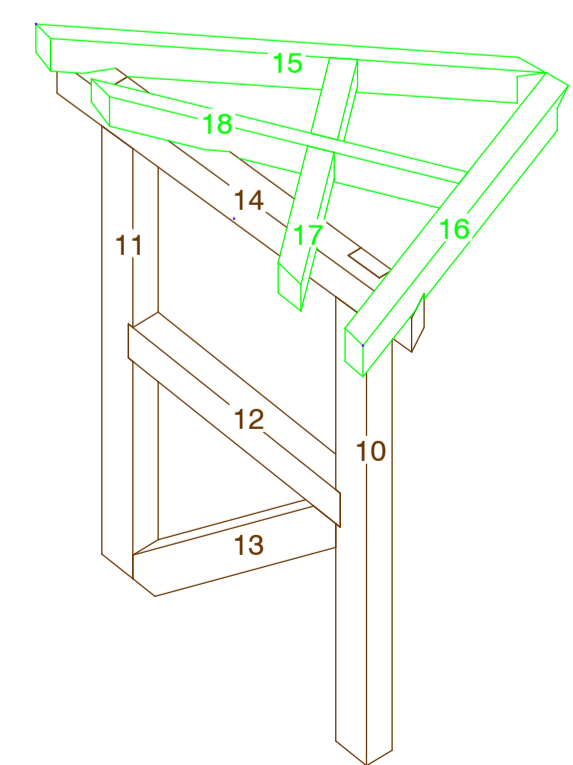
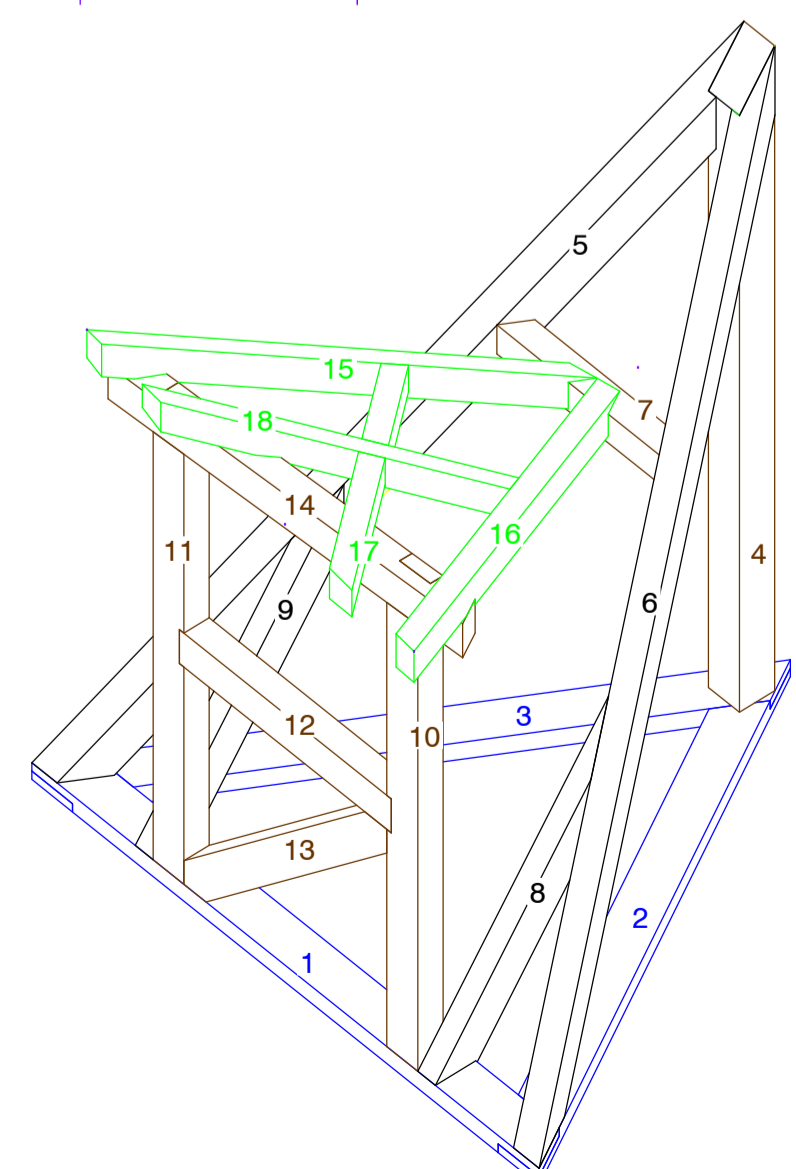
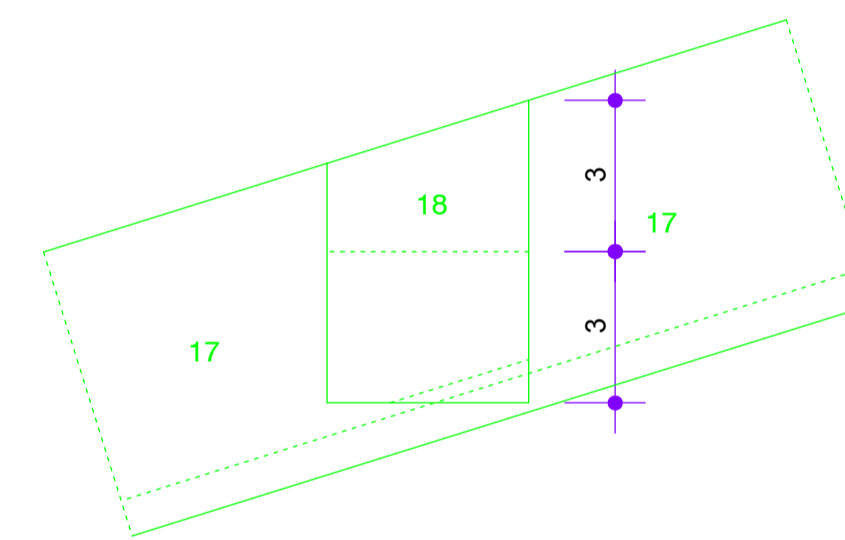
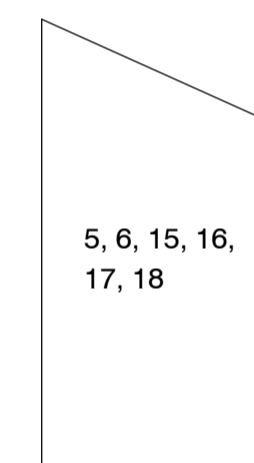
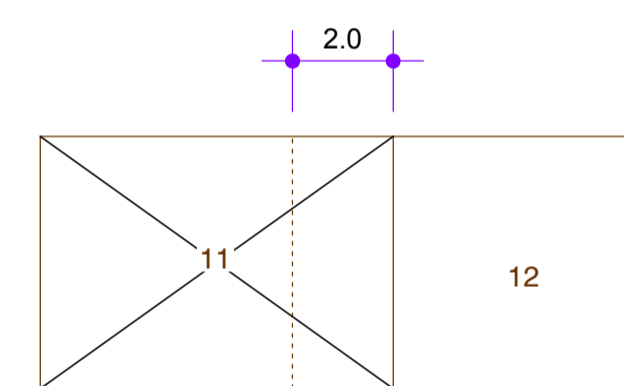
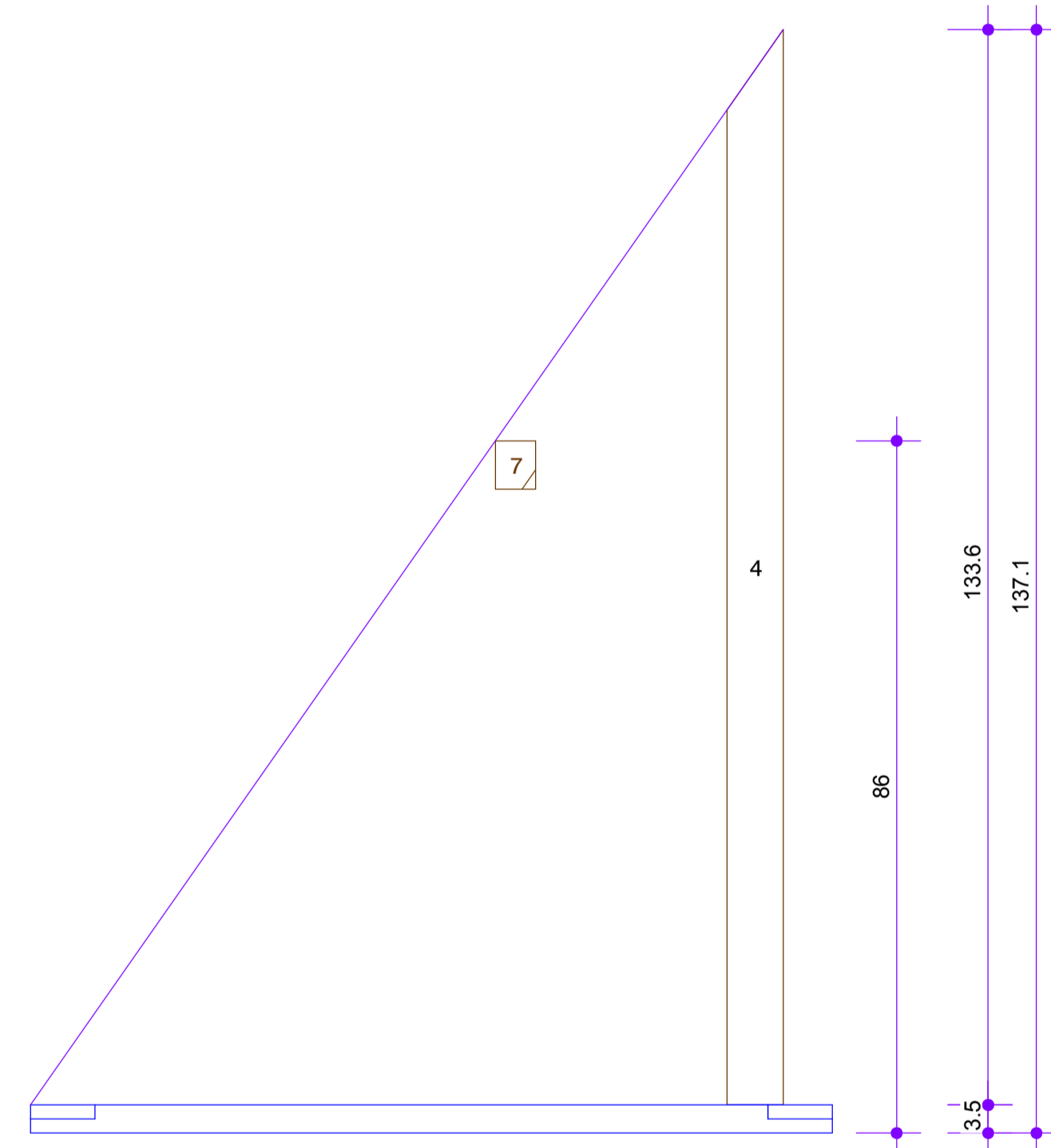
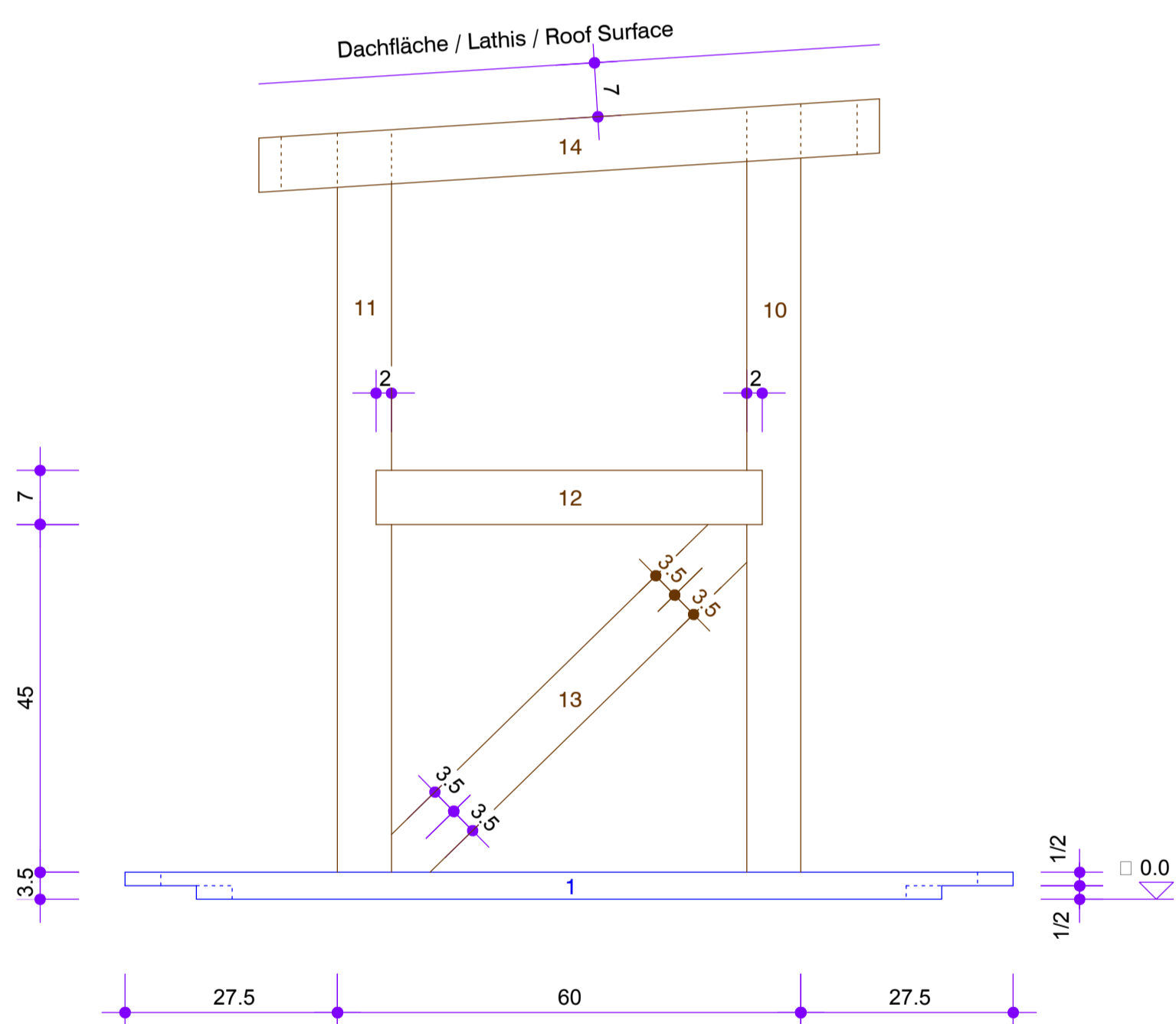
DRAUFSICHT - SCHWELLENKRANZ



DRAUFSICHT - HAUPTDACH



A-A



HOLZLISTE / Holzart = Fichte
Maße in cm

Pos.	Stück	Breite	Höhe	Länge
1	1	8,0	3,5	125,0
2	1	8,0	3,5	125,0
3	1	8,0	3,5	125,0
4	1	7,0	7,0	145,0
5	1	5,0	9,0	185,0
6	1	5,0	9,0	185,0
7	1	5,0	6,0	50,0
8	1	4,0	7,0	80,0
9	1	4,0	7,0	80,0
10	1	5,0	7,0	110,0
11	1	5,0	7,0	110,0
12	1	5,0	7,0	60,0
13	1	5,0	7,0	75,0
14	1	5,0	7,0	95,0
15	1	4,0	6,5	90,0
16	1	4,0	6,5	115,0
17	1	4,0	6,0	90,0
18	1	4,0	6,0	70,0



1. STAATSMEISTERSCHAFT
der Zimmerer - 2014

20. - 22. November 2014
MESSE - SALZBURG

Maßstab = 1:2 / 1:10

Signatur der Experten: Richard HABLE Karl PRESSL Peter EBNER Signatur d. Chef Experten:		Gesamt-Arbeitszeit: 18 Stunden TEILNEHMER: NUMMER:
---	--	---