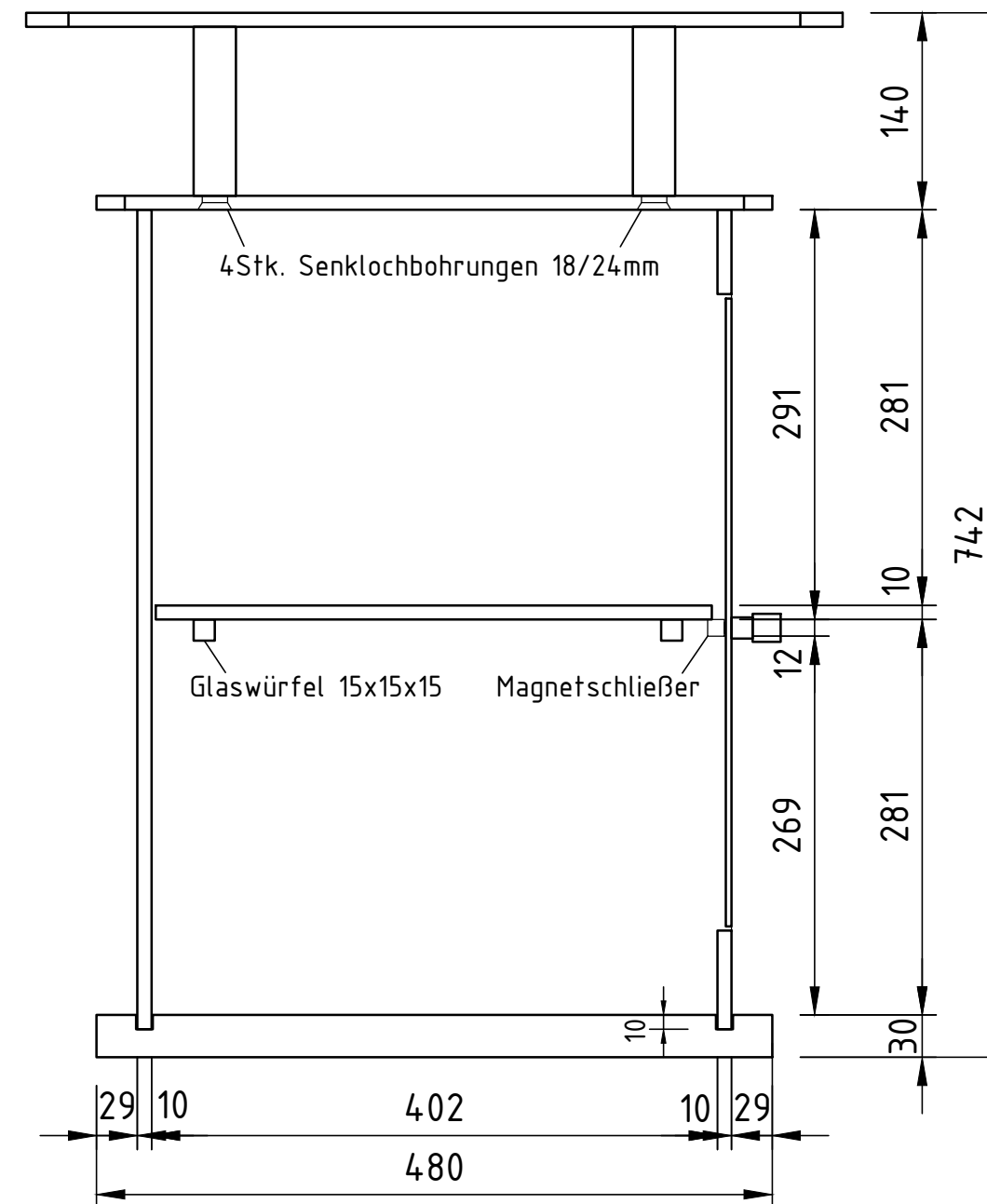
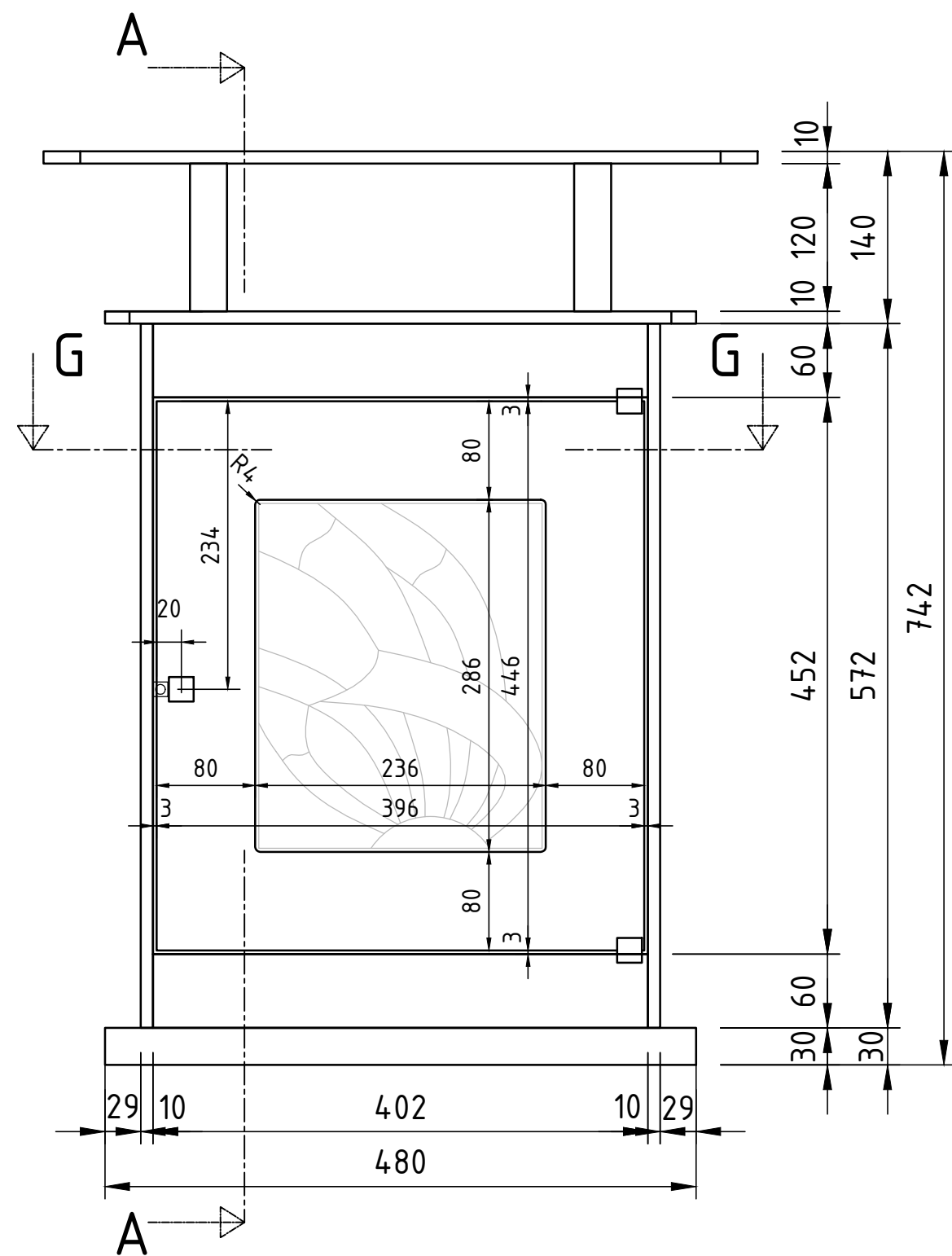
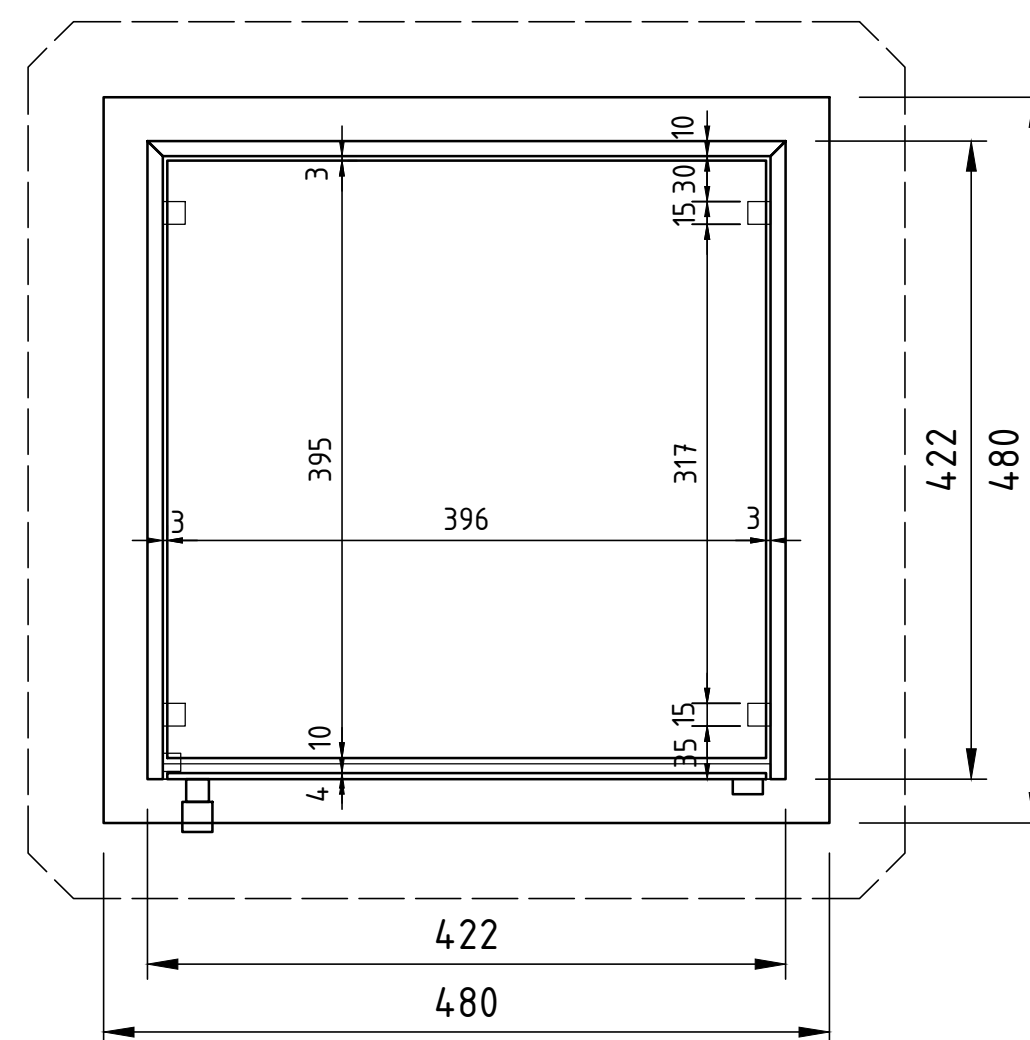
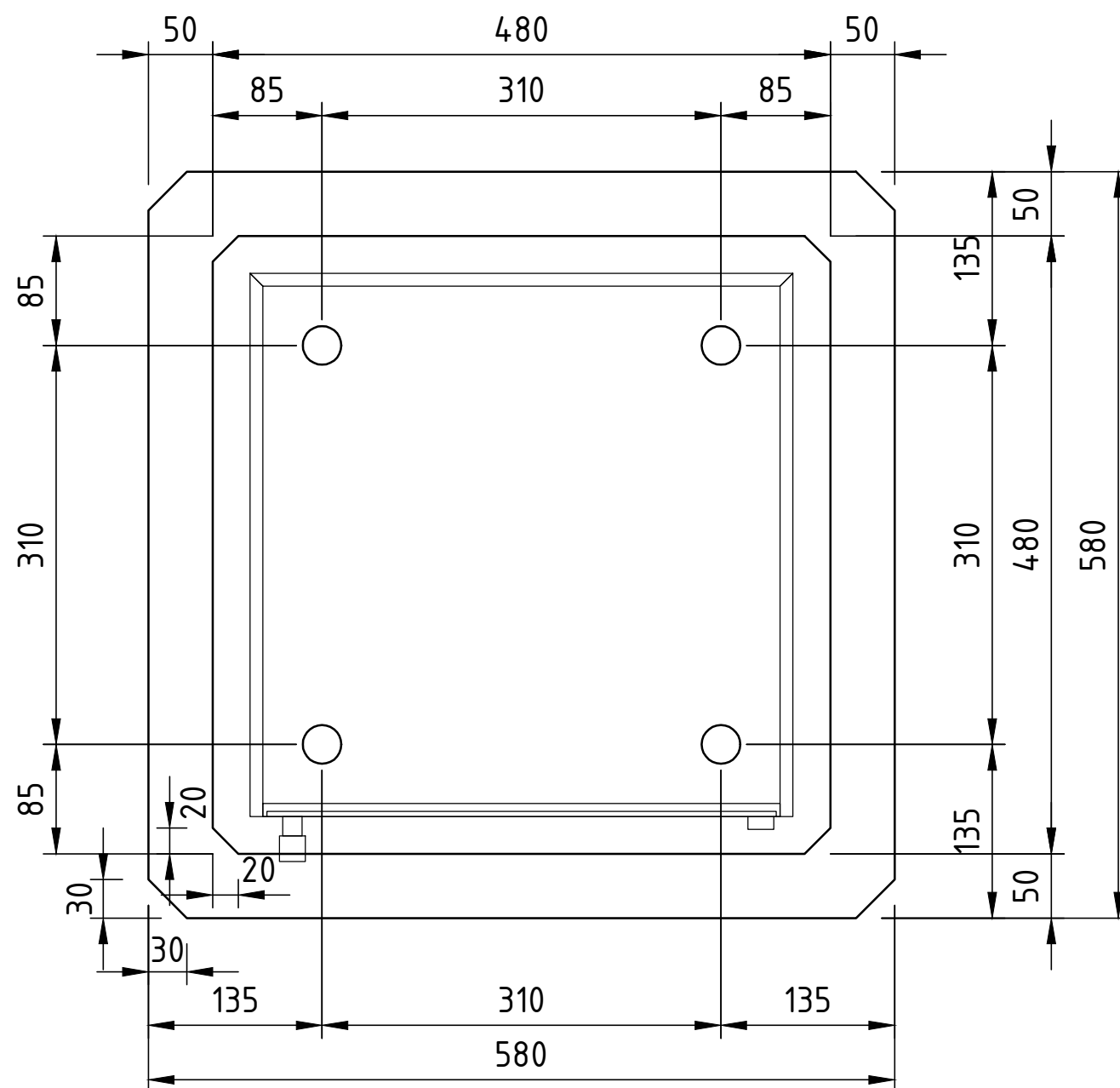


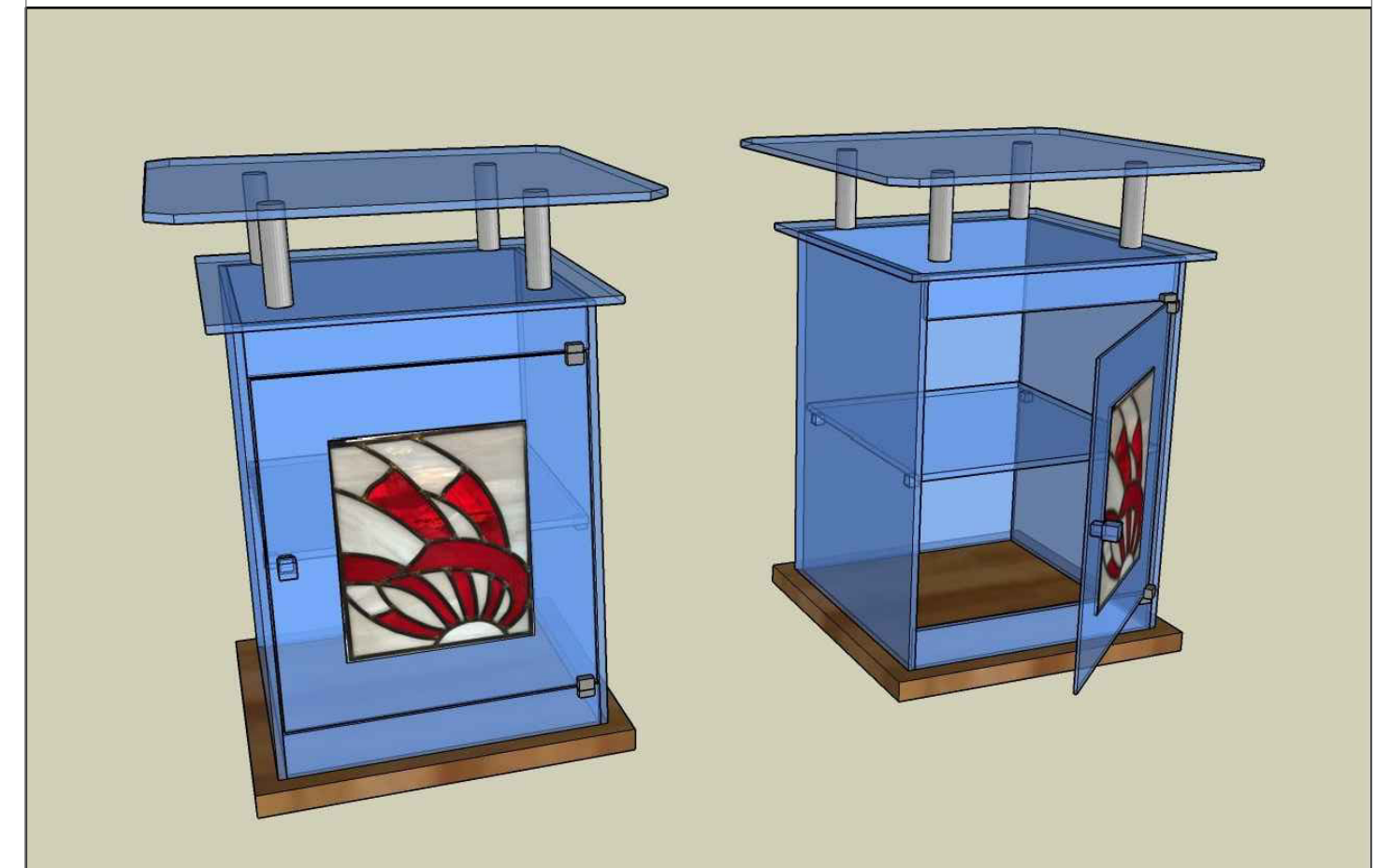
# Glasmöbel Plan 1



Schnitt A-A



Schnitt G-G



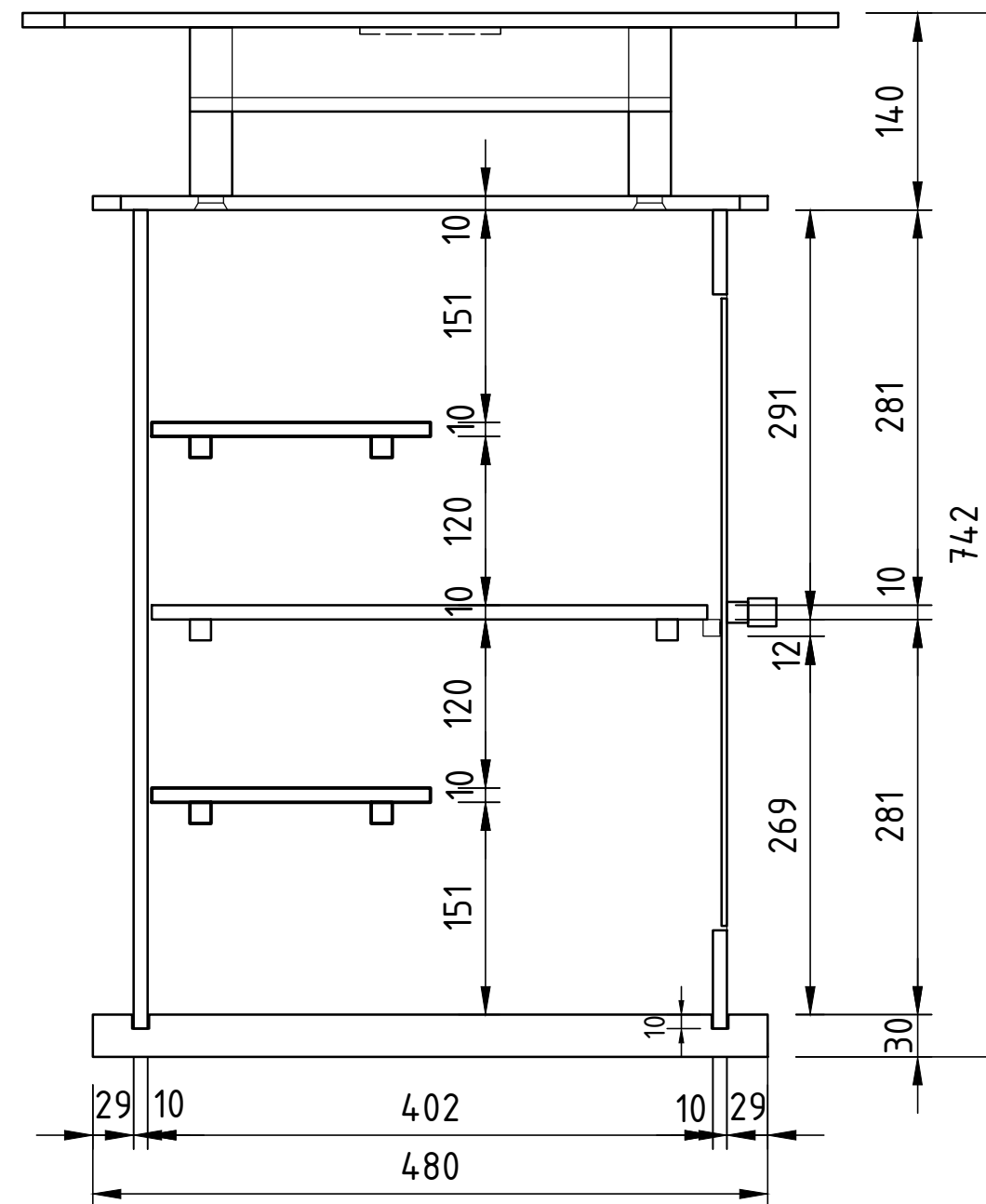
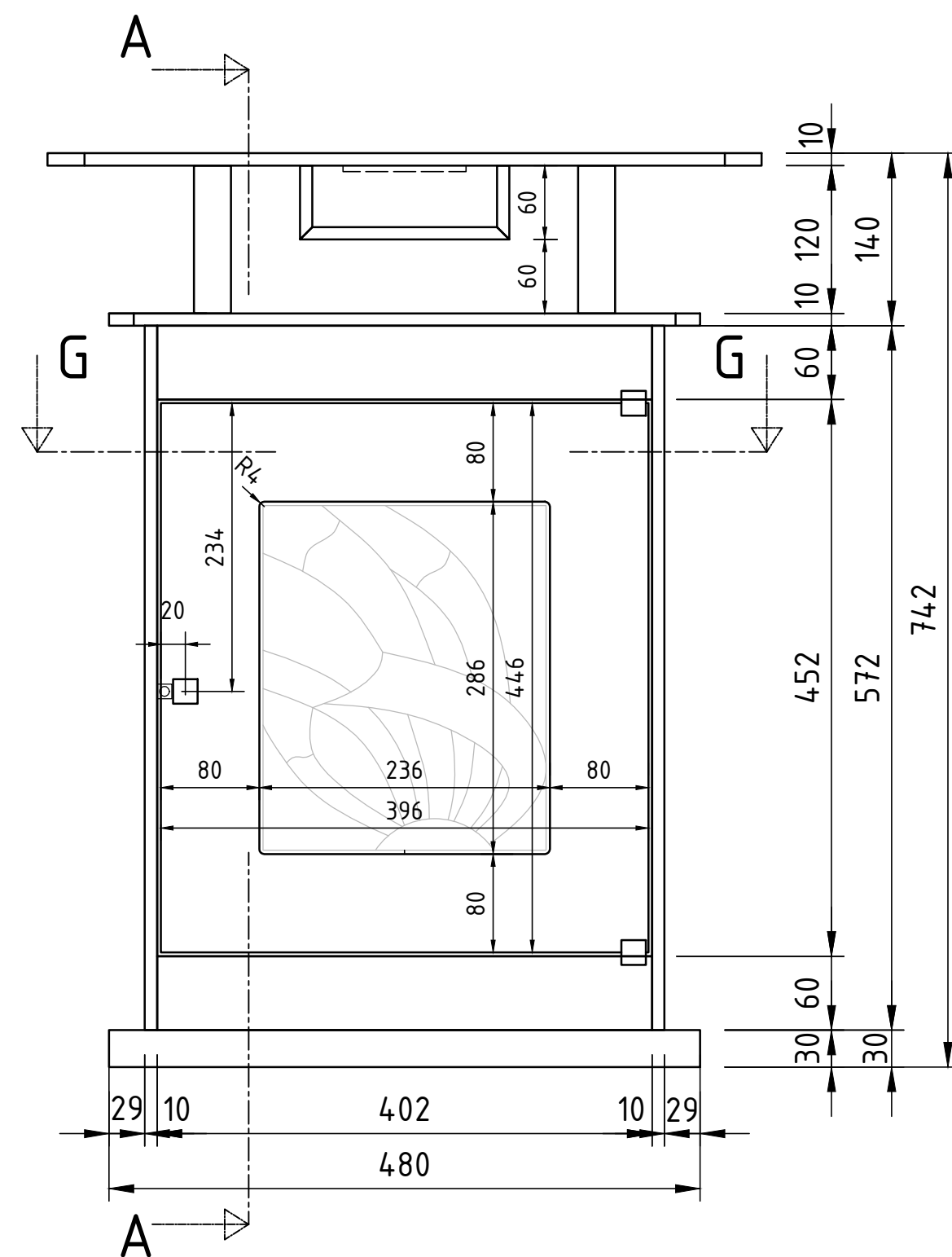
Das Glasmöbel ist eine Kombination aus moderner Maschinenteknik und altem Handwerk. Es werden verschieden Bearbeitungstechniken wie Zuschnitt, Lochbohrungen und verschiedene Kantenbearbeitungen gefordert bevor das Möbel mittels UV-Verklebung zusammengebaut wird. Eine besondere Herausforderung ist die Möbeltüre mit dem Flächenausschnitt, in dem eine Bleiverglasung Platz findet.

Auf Änderungswünsche durch den Kunden während des Herstellungsprozesses müssen auch unsere Kandidaten bei den AustrianSkills immer wieder eingehen.

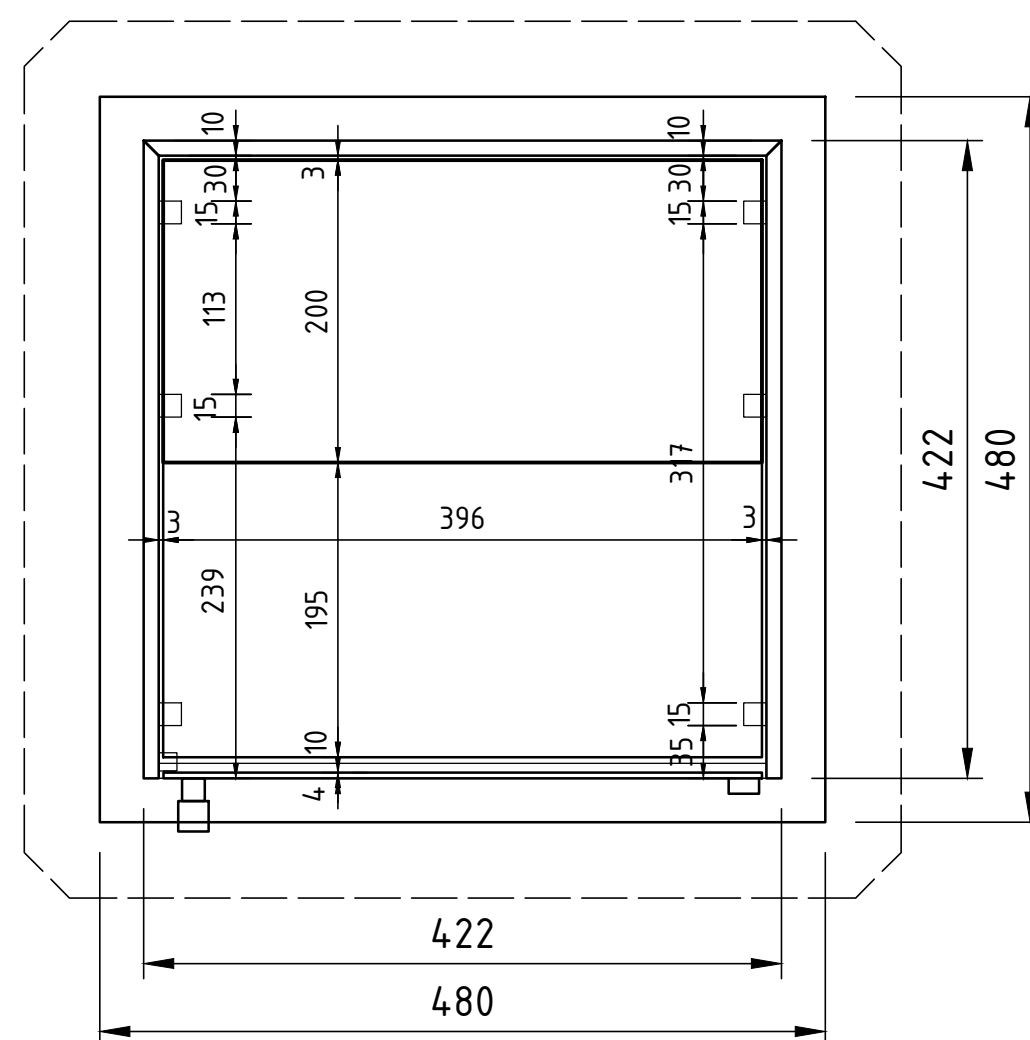
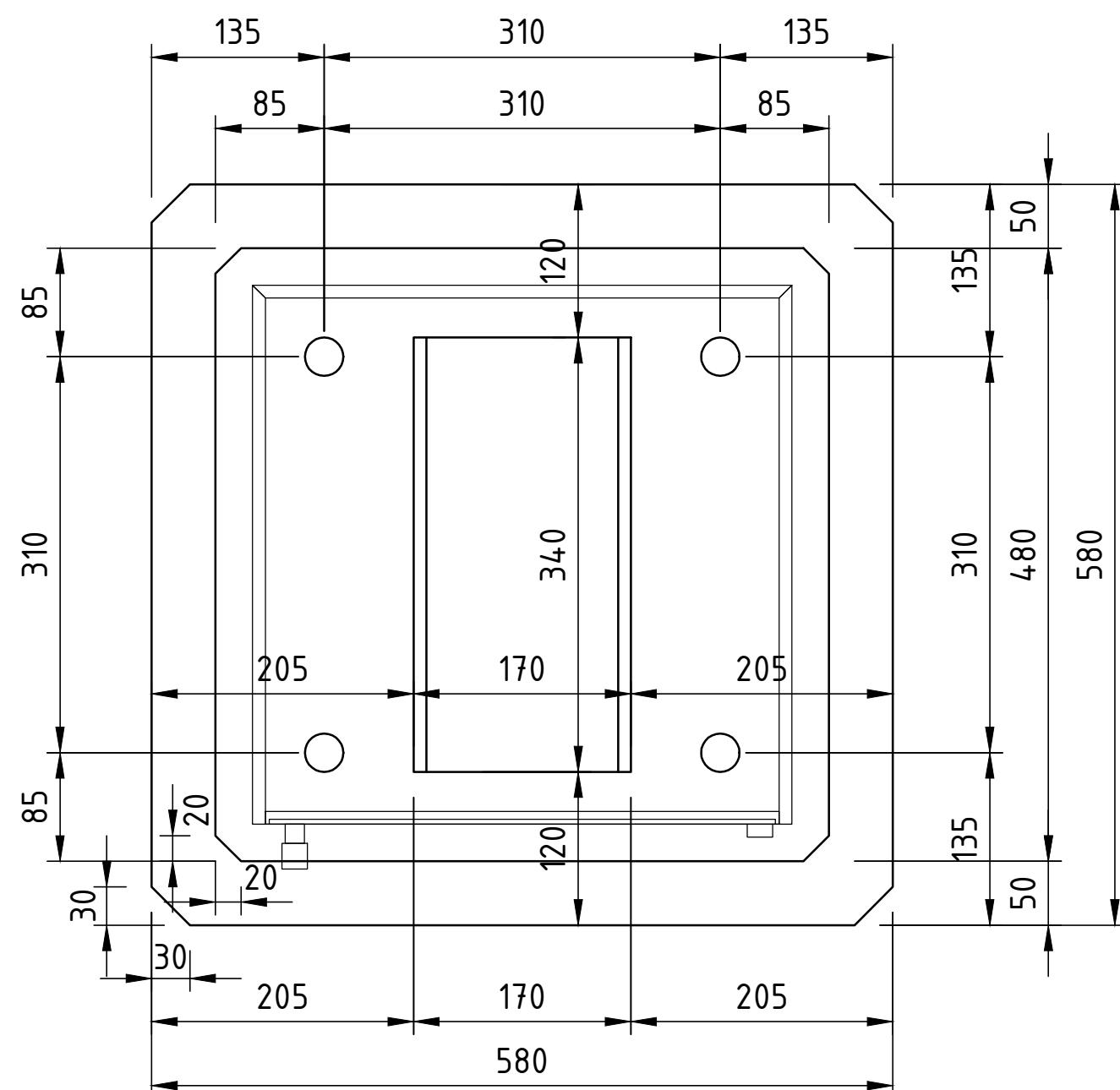
UV-Verklebung  
AustrianSkills

alle Maße in mm  
22.11.2018 - 24.11.2018

# Glasmöbel Plan 3



Schnitt A-A



Schnitt G-G

Das Glasmöbel ist eine Kombination aus moderner Maschinenteknik und altem Handwerk. Es werden verschieden Bearbeitungstechniken wie Zuschnitt, Lochbohrungen und diverse Kantenbearbeitungen gefordert, bevor das Möbel mittels UV-Verklebung zusammengebaut wird.

Eine besondere Herausforderung ist die Möbeltüre mit dem Flächenausschnitt, in dem eine Bleiverglasung Platz findet.

Im Laufe der Produktion wünschte der Kunde zusätzlich eine Dekoration mit Glaskristallsteinen, ein kleines Fach an der Tischplatte und zwei Einlegefächer in den Korpus.

UV-Verklebung  
AustrianSkills

alle Maße in mm  
22.11.2018 - 24.11.2018