

KÄLTE UND KLIMAAANLAGE

SICHERHEITSDATENBLATT

ALLGEMEINES VERFAHREN

Machen Sie sich mit den Sicherheitsregeln, einschließlich der allgemeinen elektrische Sicherheit, Sicherheit von Maschinen und Werkzeuge und die Anforderungen der persönlichen Schutzausrüstung.

SAFETY MASCHINEN

Nicht erlaubt Arbeitsmittel zu verwenden, Maschinen oder Elektrowerkzeuge ohne CE-Kennzeichnung oder ähnliches.

GEFAHRSTOFFE

Lesen Sie die Etiketten und folgen Sie den Anweisungen im Umgang mit Gefahrstoffen.

HOUSEKEEPING

- Arbeitsbereiche zu reinigen und zu organisieren;
- Boden und Passagen müssen frei von unnötigen Unordnung, Drähten und Müll sein halten;
- Stellen Sie sicher, dass kein Arbeitsmaterial mit dem benachbarten Wettbewerber Bereich stört, und dass Ihre Handlungen seine oder ihre Arbeit nicht behindern

ACHTUNG

- Flächen oder Verkehr Ebene (rutschige Böden, unübersichtlich Böden, ...)
- Handwerkzeuge
- tragbare Geräte
- Maschinen und Anlagen
- Partikel, Staub, Späne, Schnitte, Projektionen, Splitter und andere gebrochen
- Lasten auf mechanische Handhabungsvorrichtung
- Lasten von Hand gehandhabt
- Chemicals, ätzende, korrosive, schädliche, toxische, brennbare, explosive, reaktive (fest, flüssig oder gasförmig)
- Druckerhöhung, Entspannungs, Druck
- Lärm
- Elektrizität
- Hitze
- Kalt










RISIKO

- Versäumt elektrisches Problem bei der Installation
- Direkter Kontakt mit dem Strom
- Feuer
- Leak, Durchfluss-, spritzen, einen gefährlichen Zustand der Flüssigkeit besprühen
- Verdampfen eines Gefahrstoff in gasförmigem
- Rupture, Bersten verursacht Splitter (Holz, Glas, Metall, Stein, Kunststoff, andere)
- Ausrutschen oder Stolpern, fallen auf dem gleichen Niveau
- Der Verlust der Kontrolle Maschine
- Der Verlust der Kontrolle eines Handwerkszeugs
- Bewegung des Körpers beim Heben, Trage
- Körperbewegung durch Schieben, Schleppen
- Torsionsbewegung des Körpers, in Drehung, Dreh

WOUND, VERLETZUNGS

- Oberflächliche Verletzungen, Prellungen, Quetschungen, ...
- Offene Wunden, Risse, Schnitte, ...
- Verstauchungen und Zerrungen
- Schädliche Auswirkungen von Strom
- thermische Verbrennungen
- Verätzungen
- Erfrierung
- Akute Vergiftung (Einnahme, Absorption oder Inhalation von toxischen Substanzen)
- Taubheit
- Störung des Bewegungsapparates

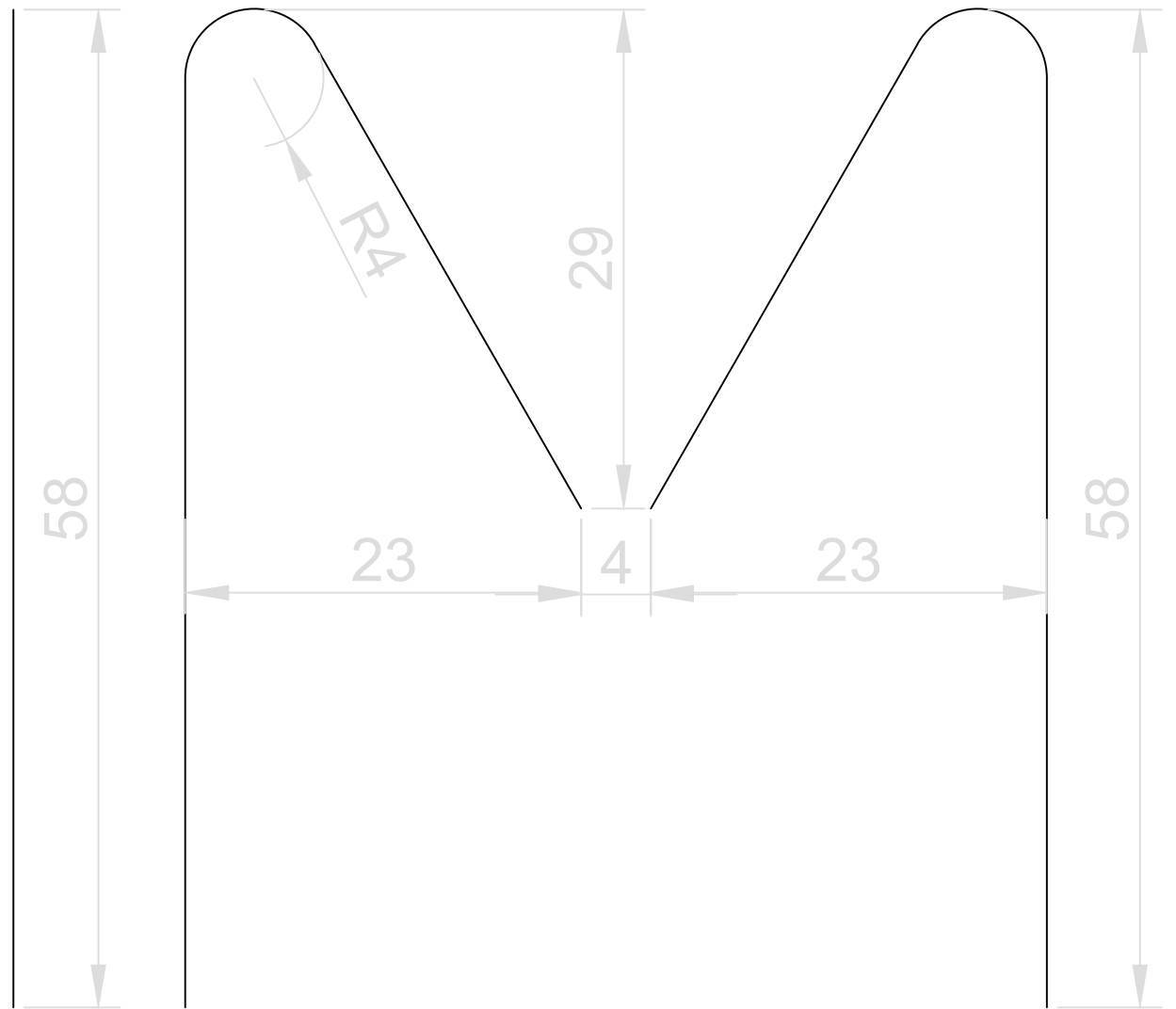
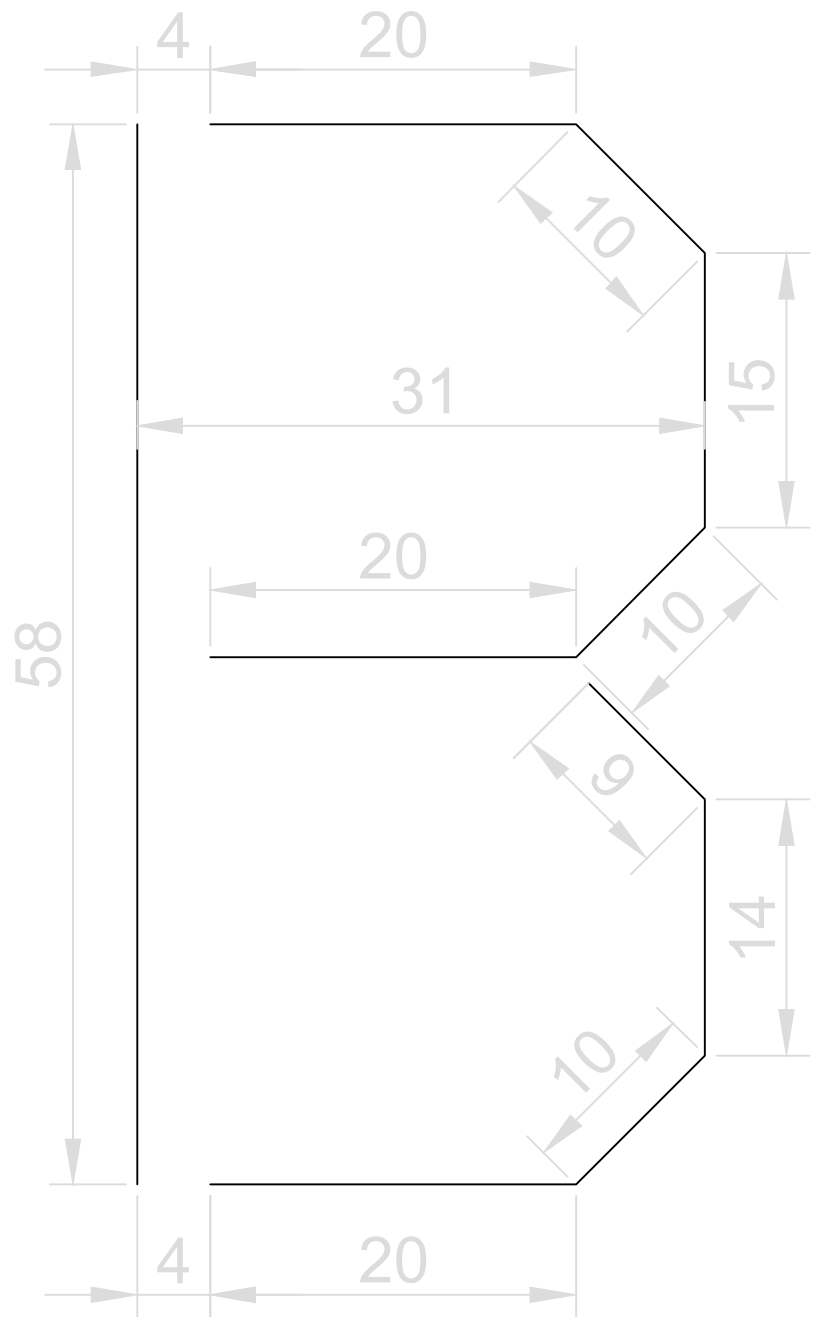
PERSONLICHE SCHUTZAUSRÜSTUNG

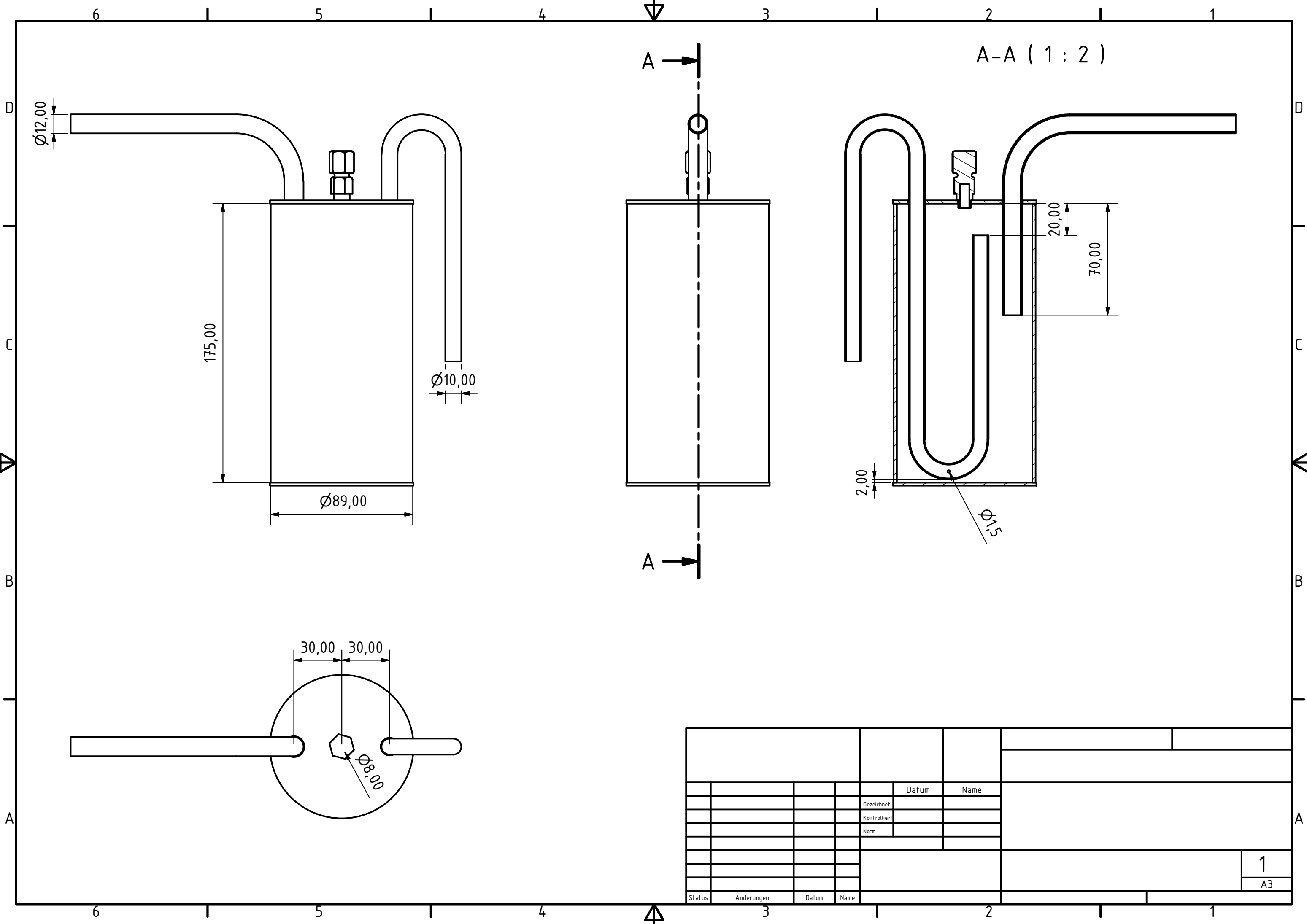
									
Autorisierte Personen Wettkampffläche betreten									
Teamleiter									
Expert									
Wettbewerber									
Legende;	Erforderlich				Empfohlen				

Materialliste

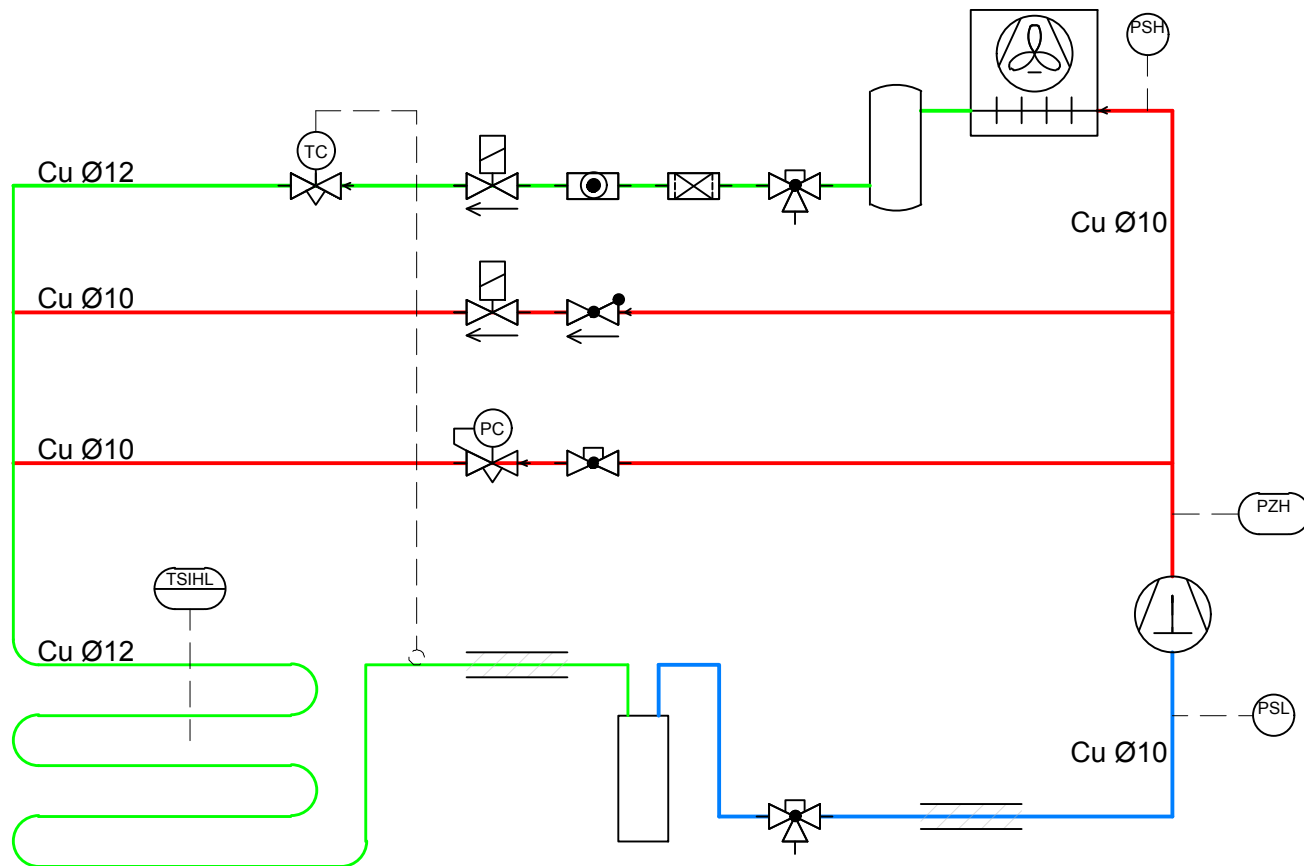
Stück	Meter	Bezeichnung	Skills Austria	Teilnehmer
1 Stk.		Agg. Danfoss OPUCGO11FRAO1G	x	
1 Stk.		Danfoss KP5 - Kondensatorventilator	x	
1 Stk.		Danfoss KP17 - HD/ND	x	
1 Stk.		Schriftzug BIM - Verdampfer Eigenbau for Ort zu bauen		x
1 Stk.		Flüßigkeitsabscheider - Eigenbaufor Ort zu bauen		x
1 Stk.		Danfoss KVC12	x	
1 Stk.		MV EVR3	x	
1 Stk.		MV EVR10	x	
1 Stk.		Trockner Löt	x	
1 Stk.		KSG Ø6 Löt	x	
1 Stk.		TN2 E-Ventil	x	
1 Stk.		Lötadapter Danfoss für TN E-Ventil	x	
1 Stk.		Düse 00 für Lötadapter	x	
1 Stk.		NRD Ø10	x	
3 Stk.		MK Ø6	x	
1 Stk.		MK Ø10	x	
1 Stk.		MK Ø6 10/6	x	
5 Stk.		Schellen Ø6	x	
5 Stk.		Schellen Ø10	x	
11 Stk.		Schellen Ø12	x	
21 Stk.		Hilti Bolzen 30mm	x	
21 Stk.		Hilti Grundplatten Gewinde M10	x	
60 Stk.		Spax 4x20	x	
50 Stk.		Karoseriescheiben	x	
	4 m	Evelon Rohr Ø20	x	
15 Stk.		Schellen für Evelon Rohr Ø20	x	
11 Stk.		Cu Bogen Ø12	x	
2 Stk.		Cu bogen Ø12 inau	x	
1 Stk.		T-Stück Ø6	x	
3 Stk.		T-Stück Ø10	x	
1 Stk.		T-Stück Ø12	x	
3 Stk.		Reduzierung 10a-6	x	
3 Stk.		Reduzierung 12-10, 10 Muffe	x	
1Stk.		Schraderventil Niro	x	
1 Stk.		HVK Ø10	x	
30 Stk.		Aderendhülsen 1,5mm	x	
36 Stk.		Steckkabelschuhe	x	
15 Stk.		Kupfer Lot	x	
1 Stk.		Silber Lot	x	
1Stk.		Stickstoff	x	
2 Stk.		Acetylen	x	
1Stk.		Sauerstoff	x	
3 kg		R134a	x	
1 Stk.		Lecksuchspray		x
1 Stk.		Leack Lock		x
1Stk.		Armaflex Kleber		x
	10 m	Kabel 6m 3x1,5 Flex	x	
1 Stk.		Steckerkabel für Zuleitung	x	

1 Stk.		Danfoss E-Verteiler AK-RC101	x	
2Stk.		Fühler NTC	x	
	2,50 m	Cu Ø6	x	
	3 m	Cu Ø10	x	
	10 m	Cu Ø12	x	
	1 m	Isolierschlauch 12x13	x	
2 Stk.		Dreischichtplatte 20 mm 1700 x 900	x	
1 Stk.		Kanter 40 x 60 x 1700	x	
2 Stk.		Kanter 40 x 60 x 500	x	
2 Stk.		Kanter 40 x 60 x 100	x	
	0,20 m	Aluband	x	
4 Stk.		Spax 50x60	x	
17 Stk.		Anbauverschraubung M20x1,5	x	
1 Stk.		Sicherungsautomat C13	x	
1 Stk.		Automatengehäuse 24x19	x	
1 Stk.	0.2m	Hutschiene	x	
12 Stk.		Klemmen 1-12 + Klemmbeschriftungen	x	
6 Stk.		Erdungsklemmen	x	
1 Stk.		Endplatte	x	
2 Stk.		Endhalter	x	
2 Stk.		M4x8 Sechskant	x	
30 Stk.		Spax 5x50	x	
8 Stk.		Spax 20x40	x	





			Datum		Name	
			Gezeichnet			
			Kontrolliert			
			Norm			
					1	
					A3	
Status	Änderungen	Datum	Name			



Prüfungsschema

Rohrleitungsschema

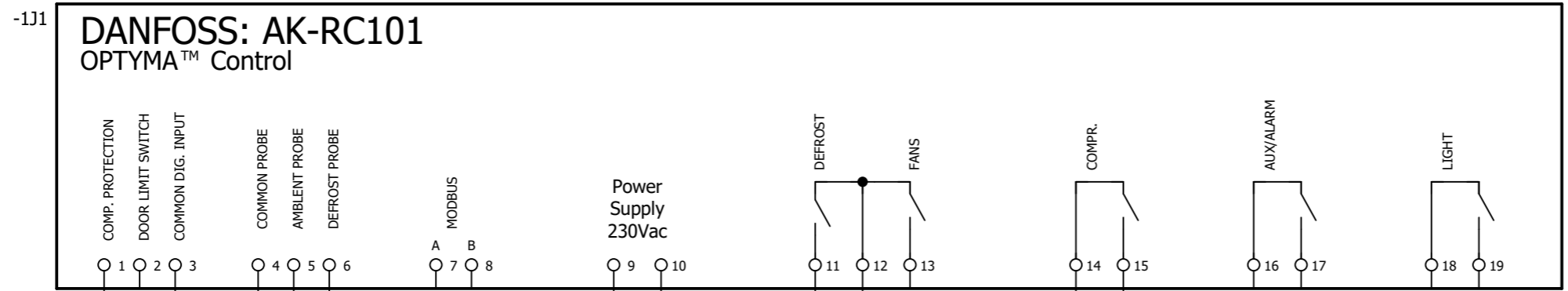
M:	-	GEZ.:	-	Plan-Nr.:	-
DAT.:	2018	TECHN.:	-	Bez.:	-



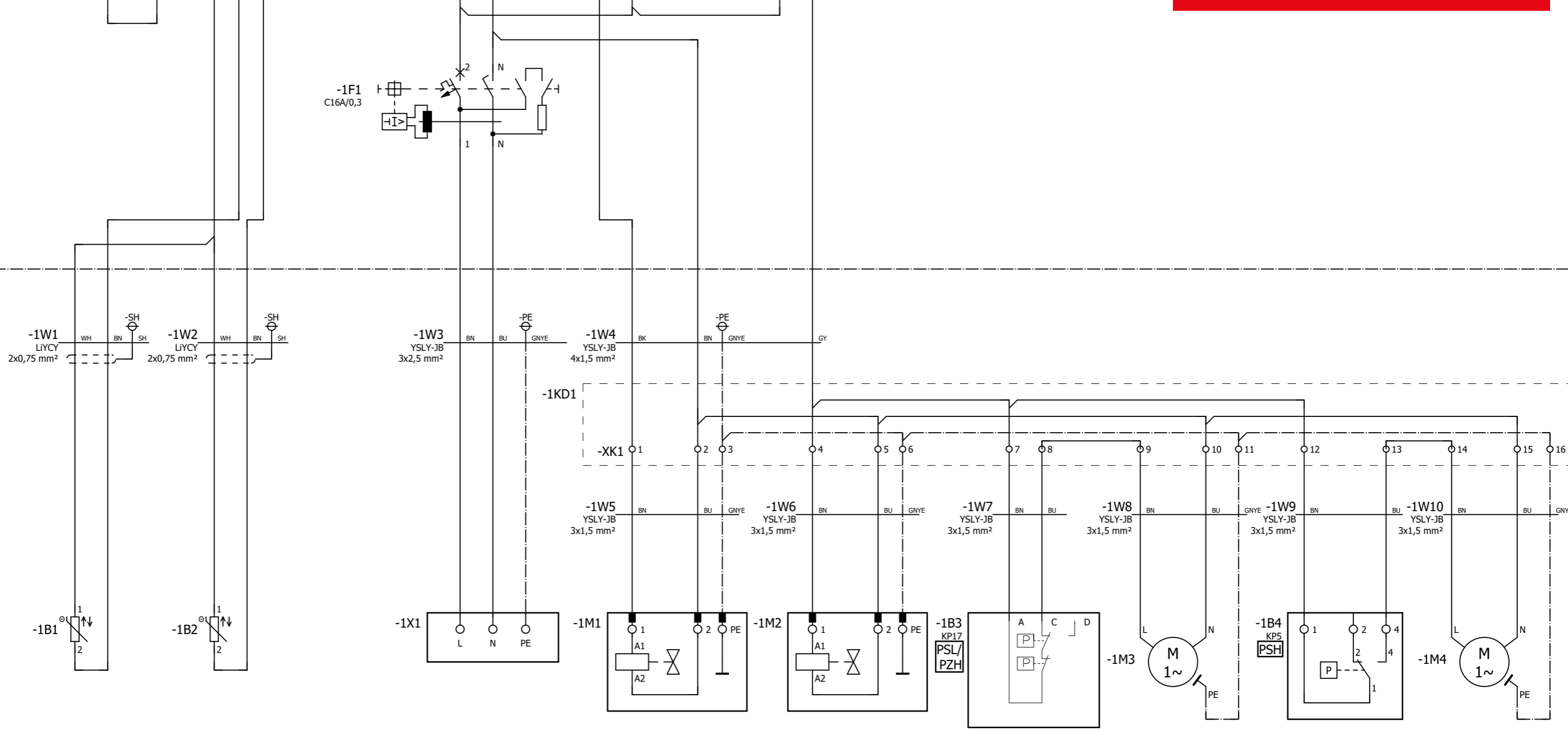
Stromlaufplan

PROJEKT: BIM

		DATUM	03.08.2018	AUFTRAG			PROJEKTNAME			SEITENBESCHREIBUNG	DOKUMENTENART	& STR	<i>Stromlaufplan</i>	SEITE	1	
		BEARB.	ris	ZEICHNER	IMBER		STAATSMEISTERSCHAFT			Titel- / Deckblatt	ANLAGE	=				
		GEPR		TEILENUMMER				FUNKTION	.						VON	2
INDEX	ÄNDERUNG	DATUM	NAME	NORM	ZEICHNUNGSNUMMER											



+EXT



RAUMFÜHLER BEGRENZERFÜHLER ANSPESUNG MAGNETVENTIL HEISSGAS MAGNETVENTIL KÜHLEN HOCH-/NIEDERDRUCK-WÄCHTER VERDICHTER MOTOR HOCHDRUCKSCHALTER VERFLÜSSIGER LÜFTER

=/1

INDEX		ÄNDERUNG		DATUM	NAME	NORM	DATUM	30.10.2018	AUFTRAG	IMBER	PROJEKTNAME	STAATSMEISTERSCHAFT	SEITENBESCHREIBUNG	STEUERUNG	DOKUMENTENART	& STR	Stromlaufplan	SEITE	1
				BEARB.	imb		ZEICHNER		IMBER						ANLAGE	= NK01	Normalkühlung 1	VON	2
				GEPR			TEILENUMMER								FUNKTION	.	Normalkühlung 1		
							ZEICHNUNGSNUMMER								EINBAUORT	+ NK01	Schrank Normalkühlung 1		