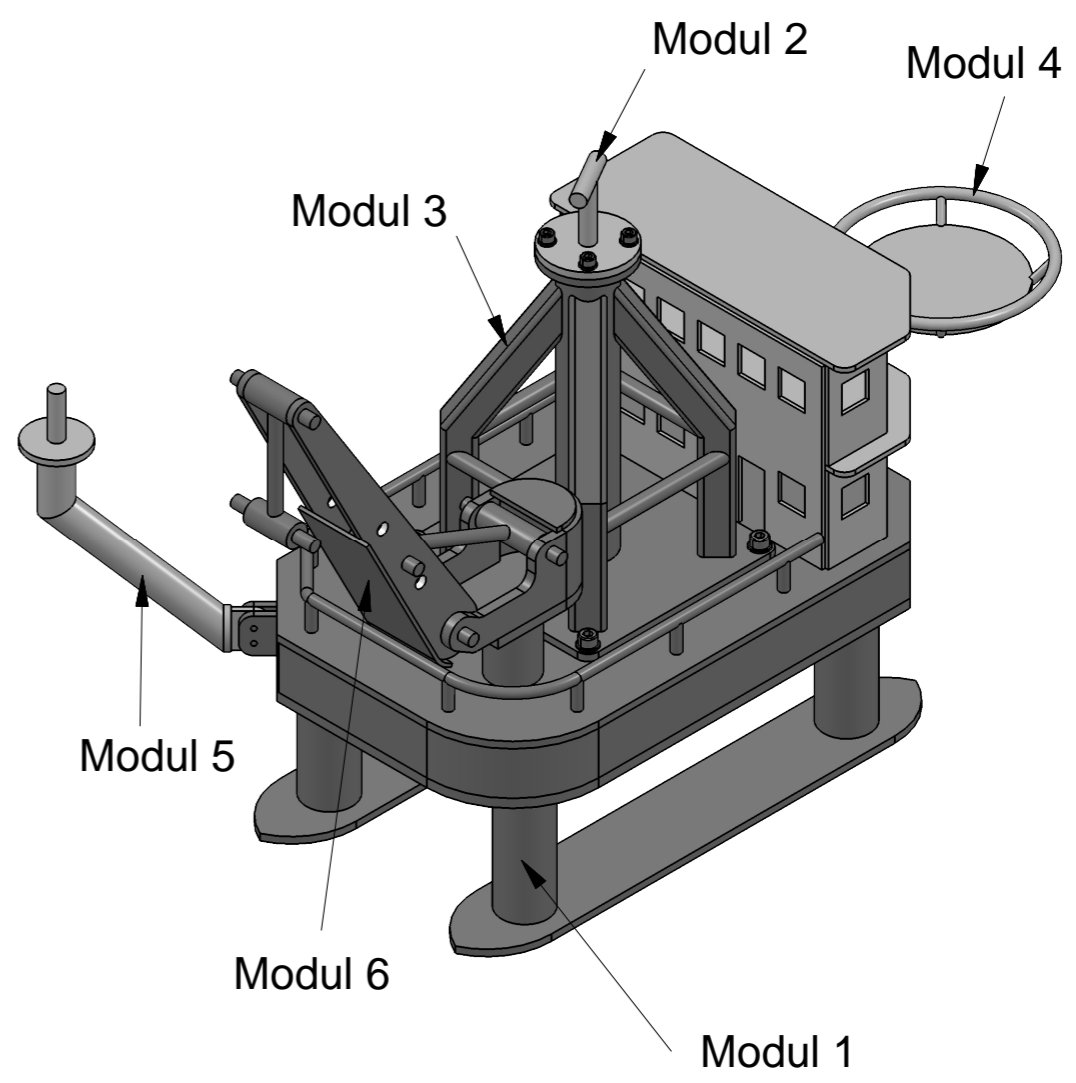
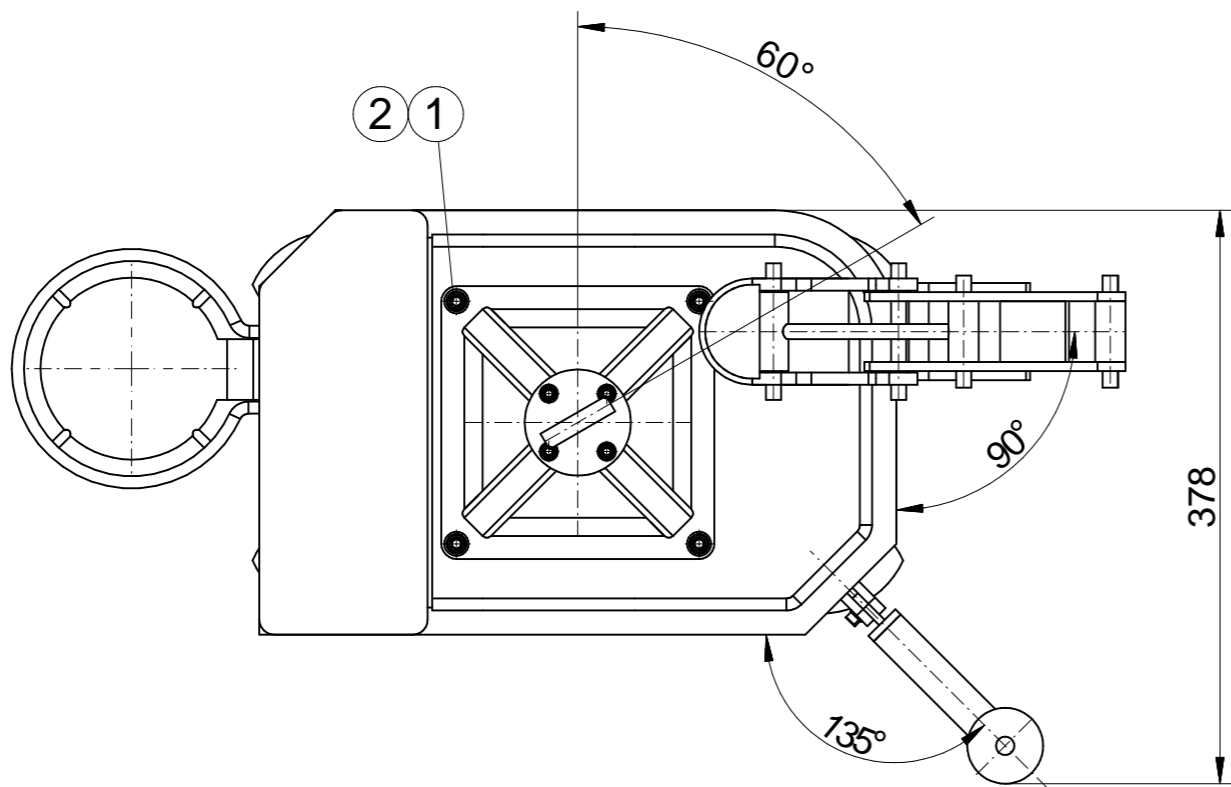
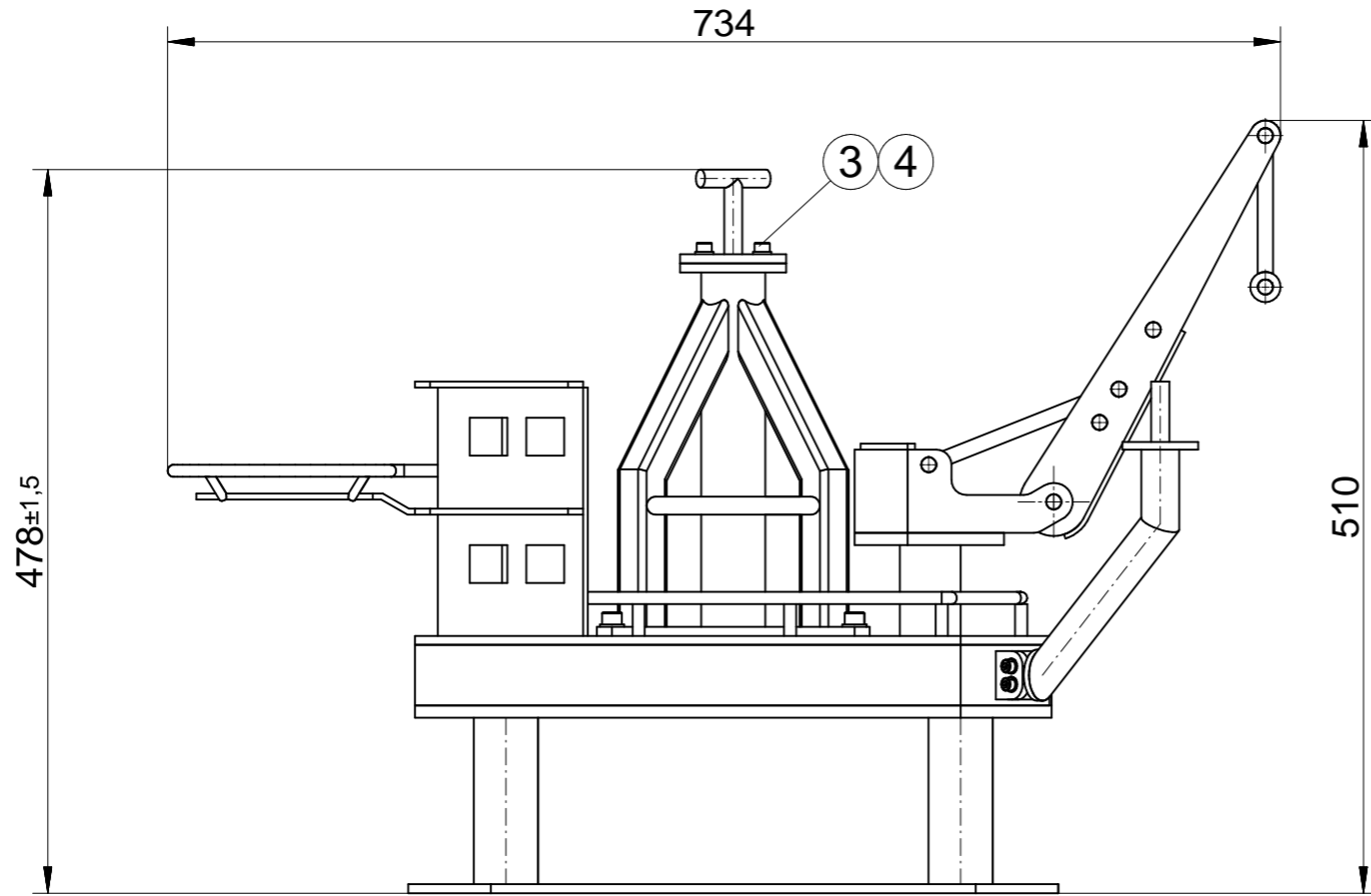

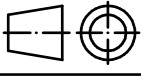


1 2 3 4 5 6 7 8

A  
B  
C  
D  
E  
F



	Datum	Name	Staatsmeisterschaft Metalltechnik	
Bearbeitet	09.07.2018	Schwaiger M.	22. - 25. Nov. 2018	
Geprüft	04.08.2018	Pöll/Puntigam	"BIM 2018" Salzburg	
Benennung				Darstellung ISO 128
<h1 style="text-align: center;">Bohrinsel</h1> <h2 style="text-align: center;">Abgabe - Modul 1-6</h2>				
				Seite 9
				von 9

1 2 3 4 5 6 7 8