



TYROLSKILLS der Sparte Industrie

Maschinenbautechniker/-in

3. Lehrjahr

Werkstoffkunde und Werkstattkunde werden nach dem „amerikanischen System“ geprüft. Es ist jeweils nur **eine** Antwort **richtig**. Bei mehr als einem Kreuz gilt die Antwort als **falsch**.

3. Lehrjahr Maschinenbautechnik

<p>Aufgabe 1:</p> <p>Spanen von Aluminium</p> <p>Was muss bei der spanenden Formung von Aluminium beachtet werden?</p> <ul style="list-style-type: none">○ Es muss mit hoher Schnittgeschwindigkeit gearbeitet werden○ Es muss mit niedriger Schnittgeschwindigkeit gearbeitet werden○ Die Werkzeuge haben im Allgemeinen einen kleinen Spanwinkel○ Es darf nur mit Pressluft gekühlt werden	<p>Aufgabe 2:</p> <p>Allgemein</p> <p>Wodurch können die durch das Biegen entstandenen Spannungen im Werkstück beseitigt werden?</p> <ul style="list-style-type: none">○ Durch Hämmern der Biegestelle mit einem Kunststoffhammer○ Durch Erwärmen des Werkstückes auf etwa 100°C○ Durch Erwärmen des Werkstückes auf 200°C und Abschrecken im Wasser○ Durch mehrmaliges hin- und her biegen der Biegestelle○ Durch Glühen des Werkstückes
<p>Aufgabe 3:</p> <p>Spiralbohrer</p> <p>Ihnen steht ein Spiralbohrer mit einem Spitzwinkel von 118° zur Verfügung. Welche Werkstoffe können damit bearbeitet werden?</p> <ul style="list-style-type: none">○ Allgemeiner Baustahl○ Aluminium○ Kupferlegierungen○ Polyamid○ Zinklegierung	<p>Aufgabe 4:</p> <p>Drehoperationen</p> <p>Welche Drehoperationen müssen mit konstanter Drehzahl ausgeführt werden?</p> <ul style="list-style-type: none">○ Plandrehen○ Längsdrehen○ Einstechdrehen○ Abstechdrehen○ Gewindedrehen

3. Lehrjahr Maschinenbautechnik

<p>Aufgabe 5:</p> <p>Schnittgeschwindigkeit</p> <p>Welche Aussage über die Schnittgeschwindigkeit ist richtig?</p> <p>Erhöht man den Wert der Schnittgeschwindigkeit über den empfohlenen Wert ...</p> <ul style="list-style-type: none"><input type="radio"/> ... sinkt das Zerspanungsvolumen.<input type="radio"/> ... erhöht sich die Schnitttiefe.<input type="radio"/> ... erhöht sich der Werkzeugverschleiß.<input type="radio"/> ... wird die Oberflächengüte schlechter.<input type="radio"/> ... erhöht sich die Standzeit des Werkzeuges	<p>Aufgabe 6:</p> <p>Schnittgeschwindigkeit</p> <p>Nenne die richtige umgestellte Formel für die Schnittgeschwindigkeit.</p> <ul style="list-style-type: none"><input type="radio"/> $n = \frac{v_c}{D \cdot \pi}$<input type="radio"/> $f_z = \frac{v_f}{z \cdot n}$<input type="radio"/> $V_c = D \cdot \pi \cdot n$<input type="radio"/> $f = f_z \cdot z \cdot n$<input type="radio"/> $f = f_z \cdot z$
<p>Aufgabe 7:</p> <p>Flächen und Winkel</p> <p>Welche Teile der Drehmeißelschneide hat entscheidenden Einfluss auf die Oberflächengüte am Werkstück?</p> <ul style="list-style-type: none"><input type="radio"/> Freiwinkel<input type="radio"/> Spanwinkel<input type="radio"/> Keilwinkel<input type="radio"/> Schneidenradius<input type="radio"/> Spanformer	<p>Aufgabe 8:</p> <p>Flächen und Winkel</p> <p>Ein Drehmeißel wurde unter Mitte eingestellt. Welche Winkel verändern ihre Größe?</p> <ul style="list-style-type: none"><input type="radio"/> Freiwinkel und Spanwinkel<input type="radio"/> Freiwinkel und Keilwinkel<input type="radio"/> Keilwinkel und Spanwinkel<input type="radio"/> Eckwinkel und Freiwinkel<input type="radio"/> Eckwinkel und Einstellwinkel

3. Lehrjahr Maschinenbautechnik

<p>Aufgabe 9:</p> <p>Frästechnik</p> <p>Welche zwei Arten des Fräsens unterscheidet man bezüglich der Bewegungsrichtung?</p> <ul style="list-style-type: none"><input type="radio"/> Äußeres Fassenfräsen – Inneres Fassenfräsen<input type="radio"/> Rillenfräsen – Flächenfräsen<input type="radio"/> Gegenlaufräsen – Gleichlaufräsen<input type="radio"/> Walzenfräsen - Stirnfräsen	<p>Aufgabe 10:</p> <p>Fräserwerkzeuge</p> <p>Welchen Fräsertyp zeigt die Abbildung?</p>  <ul style="list-style-type: none"><input type="radio"/> Schlitzfräser<input type="radio"/> Viertelkreisfräser<input type="radio"/> Gesenkfräser<input type="radio"/> Schaftfräser
<p>Aufgabe 11:</p> <p>Fertigungsverfahren allgemein</p> <p>Welchen Sinn hat das gemeinsame Bohren, Reiben und Verstiften von Getriebegehäuse und -deckel?</p> <ul style="list-style-type: none"><input type="radio"/> Schnellere Montage möglich<input type="radio"/> Demontage wird erleichtert<input type="radio"/> Passgeneuigkeit von Deckel und Gehäuse<input type="radio"/> Festigkeit und Sitz der Schrauben verbessern<input type="radio"/> Verwechslungen vermeiden	<p>Aufgabe 12:</p> <p>Lösbare/Nicht lösbare Verbindungen</p> <p>Was ist eine nicht lösbare Verbindung beim Fügen?</p> <ul style="list-style-type: none"><input type="radio"/> Schraubenverbindung<input type="radio"/> Kegelverbindung<input type="radio"/> Verbindung durch Spannhülse<input type="radio"/> Verbindung durch Kegel<input type="radio"/> Schweißverbindung

3. Lehrjahr Maschinenbautechnik

Aufgabe 13:

Außengewinde

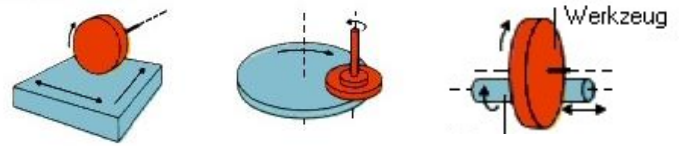
Ein Außengewinde soll mit einem Schneideisen von Hand hergestellt werden. Worauf ist hierbei besonders zu achten?

- Beim Außengewinde muss die Reihenfolge der Schneideisen 1, 2 und 3 eingehalten werden
- Der Bolzendurchmesser muss größer als der Nenndurchmesser des Gewindes sein
- Es kann nur ein Rechtsgewinde geschnitten werden
- Beim Schneiden sollte das Windeisen nach ca. einer Umdrehung kurz zurückgedreht werden
- Um das Schneideisen nicht zu überlasten, darf das Gewinde nur mit einem Drehmomentschlüssel bearbeitet werden

Aufgabe 14:

Schleifverfahren

In welcher Auswahlmöglichkeit sind die Schleifverfahren richtig angeordnet?



- Umfangschleifen, Stirnschleifen, Rundschleifen
- Rundschleifen, Umfangschleifen, Stirnschleifen,
- Stirnschleifen, Rundschleifen, Umfangschleifen
- Stirnschleifen, Umfangschleifen, Rundschleifen
- Umfangschleifen, Rundschleifen, Stirnschleifen

Aufgabe 15:

Auswuchten der Schleifscheiben

Sei wechseln eine Schleifscheibe. Wie lange führen Sie Probelauf nach dem Auswuchten und Spannen mindestens durch?

- $t = 1 \text{ min}$
- $t = 30 \text{ s}$
- $t = 5 \text{ min}$
- $t = 1 \text{ h}$
- $t = 30 \text{ min}$

Aufgabe 16:

MAG – Schweißen

Was versteht man unter der Bezeichnung MAG – Schweißen?

- Schweißen mit Wolfram-Elektrode
- Schweißen in Verbindung
- Unter Pulver schweißen
- Metall-Aktiv-Gas Schweißen
- Schweißen mit Sauerstoff und Gas

3. Lehrjahr Maschinenbautechnik

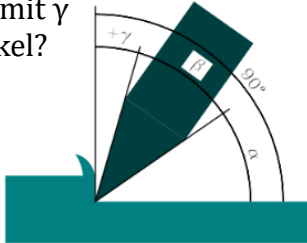
<p>Aufgabe 17:</p> <p>Schutzgasschweißen</p> <p>Welches der genannten Verfahren ist ein Schutzgas-Schweißverfahren mit abschmelzender Elektrode?</p> <ul style="list-style-type: none"><input type="radio"/> Metall-Lichtbogen-Schweißen<input type="radio"/> Unterpulverschweißen<input type="radio"/> MAG-Schweißen<input type="radio"/> WIG-Schweißen<input type="radio"/> Punktschweißen	<p>Aufgabe 18:</p> <p>Schweißen von Blechen</p> <p>Was ist beim Schweißen von verzinkten Stahlblechen zu beachten?</p> <ul style="list-style-type: none"><input type="radio"/> Es lässt sich nur gasschmelzschweißen<input type="radio"/> Es entstehen giftige Dämpfe, es sind Schutzmaßnahmen zu ergreifen<input type="radio"/> Es ist bei Lichtbogenhandschweißung nur mit einer Kohlelektrode und Zusatzdraht schweißbar<input type="radio"/> Es lässt sich nur unter Schutzgas schweißen
<p>Aufgabe 19:</p> <p>Meißeln</p> <p>Warum hat ein Meißel eine gehärtete Schneide und einen nicht gehärteten Meißelkopf?</p> <ul style="list-style-type: none"><input type="radio"/> Bei gehärtetem Meißelkopf besteht Splittergefahr<input type="radio"/> Pressschläge sollen vermieden werden<input type="radio"/> Antrieb des Meißels durch Hammerschläge<input type="radio"/> Um den Meißelbart besser zu entfernen<input type="radio"/> Besseres Eintreiben des Meißels möglich	<p>Aufgabe 20:</p> <p>Druckumformen</p> <p>Welches Verfahren gehört nicht zum Druckumformen?</p> <ul style="list-style-type: none"><input type="radio"/> Walzen<input type="radio"/> Gesenkformen<input type="radio"/> Eindrücken<input type="radio"/> Freiformen<input type="radio"/> Tiefziehen

3. Lehrjahr Maschinenbautechnik

Aufgabe 21:

Flächen und Winkel am Schneidkreis

Wie heißt der im Bild mit γ gekennzeichnete Winkel?



- Freiwinkel
- Keilwinkel
- Spanwinkel
- Stirnwinkel
- Schneidenwinkel

Aufgabe 22:

Schneidplatte

Ihre ISO-Wendeschnidplatte hat eine rhombische Form mit einem Winkel von 80 Grad. Mit welchem Buchstaben wird diese Form bezeichnet?

- V
- D
- C
- T
- E

Aufgabe 23:

Schneidplatte

Ihre ISO-Wendeschnidplatte hat keinen Freiwinkel. Mit welchem Buchstaben wird diese bezeichnet?

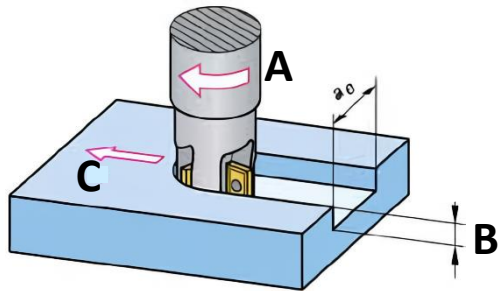
- N
- B
- C
- P
- Q

3. Lehrjahr Maschinenbautechnik

Aufgabe 24:

Schnittgeschwindigkeit, Vorschub, Schnitttiefe

In welcher Auswahlmöglichkeit sind die richtigen Bezeichnungen den Bewegungen zugeordnet?



- A = Schnittbewegung
B = Zustellbewegung
C = Vorschubbewegung
- A = Schnittbewegung
B = Vorschubbewegung
C = Zustelltiefe
- A = Vorschubbewegung
B = Zustelltiefe
C = Schnittbewegung
- A = Vorschubbewegung
B = Schnittbewegung
C = Zustellbewegung
- A = Zustellbewegung
B = Schnittbewegung
C = Vorschubbewegung

Aufgabe 25:

Spannwerkzeuge



Bild 1



Bild 2

Welchen Vorteil haben die Spannbacken im Bild 1 gegenüber den Spannbacken im Bild 2?

- Die zentrische Lage der Spannbacken kann an den Schrauben genau eingestellt werden
- Die aufgeschraubten Oberteile können bei Beschädigung durch Ersatzteile ausgetauscht werden
- Die Spannbacken können zum Spannen unrunder Werkstücke einzeln verstellt werden
- Die Spannbacken beschädigen die Oberfläche von Werkstücken aus weichen Werkstoffen nicht

3. Lehrjahr Maschinenbautechnik

<p>Aufgabe 26:</p> <p>Drehmomentschlüssel</p> <p>Welchem Zweck dient ein Drehmomentschlüssel?</p> <ul style="list-style-type: none">○ Er zeigt an, was für eine Gewindedurchmesser es ist○ Er verhindert eine Beschädigung des Gewindes○ Er gewährleistet ein genügend festes Anziehen und verhindert eine Überbeanspruchung der Schraube○ Er zeigt an, was für eine Steigung das Gewinde hat	<p>Aufgabe 27:</p> <p>Antriebseinheiten</p> <p>Mit welcher Antriebsart lassen sich die höchsten Vorschübe erreichen?</p> <ul style="list-style-type: none">○ Kugelgewindetriebe○ Trapezgewindetriebe○ Schrittmotorantriebe○ Linearantriebe○ Konventionelle Antriebe
<p>Aufgabe 28:</p> <p>Fräsmaschinen, Eigenschaften</p> <p>Welche Eigenschaft muss eine Fräsmaschine zum Gleichlaufräsen haben?</p> <ul style="list-style-type: none">○ Die Drehrichtung der Frässpindel muss veränderbar sein○ Die Fräseraufnahme muss einen Morsekegel besitzen○ Der Vorschubantrieb der Spindel muss spielfrei sein○ Gleichlaufräsen ist nur mit einem Universalfräsmaschine möglich○ Gleichlaufräsen erfordert den Einsatz von speziellen Fräsern	<p>Aufgabe 29:</p> <p>Direkte Wegmesssysteme</p> <p>Nennen sie einen Nachteil eines inkrementalen Wegmesssystemes</p> <ul style="list-style-type: none">○ Es ist ungenauer als ein absolutes Wegmesssystem○ Es ist teurer als ein absolutes Wegmesssystem○ Verlust der Positionsdaten nach Spannungsabfall○ Er ist schwerer einzubauen○ Es kann keine Drehbewegung messen

3. Lehrjahr Maschinenbautechnik

<p>Aufgabe 30:</p> <p>Elektrische Antriebe</p> <p>Maschinen mit Linearmotoren entwickeln eine große Wärme Wie wird diese Antriebsart gekühlt?</p> <ul style="list-style-type: none"><input type="radio"/> Luftkühlung<input type="radio"/> Ölkühlung<input type="radio"/> Trockeneiskühlung<input type="radio"/> Stickstoffkühlung<input type="radio"/> Wasserkühlung	<p>Aufgabe 31:</p> <p>Fräsmaschinentyp</p> <p>Auf welchem Fräsmaschinentyp kann man extrem große Bauteile fertigen?</p> <ul style="list-style-type: none"><input type="radio"/> Konsolfräsmaschine<input type="radio"/> Portalfräsmaschine<input type="radio"/> Bettfräsmaschine<input type="radio"/> Horizontal-Fräsmaschine<input type="radio"/> Fahrständermaschine
<p>Aufgabe 32:</p> <p>Werkzeugaufnahme</p> <p>Welche Werkzeugaufnahmen werden häufig in schnelllaufenden Motorspindeln eingesetzt?</p> <ul style="list-style-type: none"><input type="radio"/> HSK-Aufnahmen<input type="radio"/> SK-Aufnahmen<input type="radio"/> MK-Aufnahmen<input type="radio"/> WSK-Aufnahmen<input type="radio"/> KS-Aufnahmen	<p>Aufgabe 33:</p> <p>Punktsteuerung, Bahnsteuerung, Streckensteuerung</p> <p>Welche Steuerungsart benötigen Sie zur Herstellung von Bauteilen mit Radien und Schrägen?</p> <ul style="list-style-type: none"><input type="radio"/> Punktsteuerung<input type="radio"/> Strecksteuerung<input type="radio"/> Bahnsteuerung<input type="radio"/> Kurvensteuerung<input type="radio"/> Anschlagsteuerung

3. Lehrjahr Maschinenbautechnik

Aufgabe 34:

Antriebstechnik

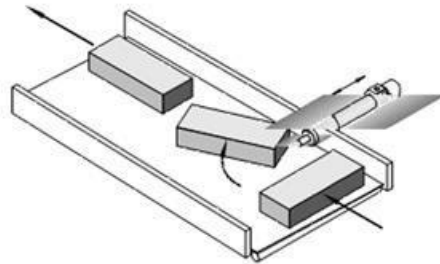
Welcher der genannten Riemen- bzw. Kettentriebe überträgt die Schwingungen des Antriebmotors am wenigsten auf die Arbeitsspindel einer Werkzeugmaschine?

- Zahnriementriebe
- Rollenkettentriebe
- Keilriementrieb
- Kugelgewindetrieb

Aufgabe 35:

Pneumatik – Zylinder

Auf dem Transportband müssen die Einheiten um 90° gedreht werden. Für diese Aufgabe wurde ein pneumatischer Antrieb ausgewählt.



Welcher pneumatische Antrieb ist dafür unter Berücksichtigung der Wirtschaftlichkeit (Anschaffungskosten, Luftverbrauch) am besten geeignet?

- Schwenkzylinder
- Doppelwirkender Zylinder
- Tandemzylinder
- Einfachwirkender Zylinder
- Kolbenstangenloser Zylinder

Aufgabe 36:

Pneumatik – Ventile

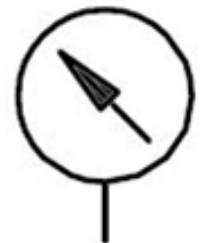
Welche Gruppe gehört nicht zu den Pneumatikventilen?

- Wegeventil
- Druckventil
- Ansaugventil
- Sperrventil

Aufgabe 37:

Erkennen von Bauelementen

Welches Bauelement wird durch das Schaubild dargestellt?



- Druckluftquelle
- Regelventil
- Druckmesser
- Überdruckventil

3. Lehrjahr Maschinenbautechnik

Aufgabe 38:

Hydraulik-Pumpen

Welche der unteren angeführten Pumpen werden nicht für Ölhydraulik verwendet?

- Zahnradpumpe
- Flügelzellenpumpe
- Radialkolbenpumpe
- Membranpumpe
- Schraubenspindelpumpe

Aufgabe 39:

Kupplungen

Das Bild stellt eine starre Flanschkupplung da.



Unter welchen Bedingungen (bezüglich der Achse) können starre Kupplungen eingebaut werden?

- Nur bei einer dauerhaften Raumtemperatur von unter 10°C
- Wenn die Antriebs- und die Abtriebsachse absolut zueinander fluchten
- Nur wenn die Antriebs- und die Abtriebsachse versetzt zueinander liegen
- Sie können nie eingebaut werden
- Nur bei einer Raumtemperatur von über 50°C

3. Lehrjahr Maschinenbautechnik

Aufgabe 40:

Flanschgetriebe

Das Bild zeigt ein Formschlüssiges Getriebe.



Benennen Sie das abgebildete Getriebe.

- Einstufiges Stirnradgetriebe
- Planetengetriebe
- Kegelradgetriebe
- Kronenradgetriebe
- Schieberadgetriebe

Aufgabe 41:

Zahnradgetriebe

Zwei oder mehrere miteinander gepaarte Zahnräder bilden ein Zahnradgetriebe.



Welche Antriebsart ist hier abgebildet?

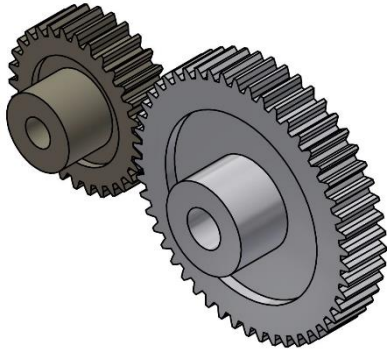
- Es ist ein Zahnstangenantrieb abgebildet.
- Er ist ein Außenverzahnung mit gerade verzahnten Zahnrädern abgebildet.
- Er ist ein Innenverzahnung mit gerade verzahnten Zahnrädern abgebildet.
- Hier ist eine Außenverzahnung als Pfeilverzahnung abgebildet.
- Es ist ein Kegelradgetriebe abgebildet.

3. Lehrjahr Maschinenbautechnik

Aufgabe 42:

Zahnradgetriebe

Zwei oder mehrere miteinander gepaarte Zahnräder bilden ein Zahnradgetriebe.



Welche Antriebsart ist hier abgebildet?

- Es ist ein Kegelradgetriebe abgebildet
- Es ist ein Zahnstangenantrieb abgebildet
- Es ist eine Innenverzahnung mit gerade verzahnten Zahnrädern abgebildet
- Hier ist eine Außenverzahnung als Pfeilverzahnung abgebildet
- Es ist eine Außenverzahnung mit gerade verzahnten Zahnrädern abgebildet

Aufgabe 43:

Zahnradgetriebe

Zwei oder mehrere miteinander gepaarte Zahnräder bilden ein Zahnradgetriebe.



Welches Antriebsart ist hier abgebildet?

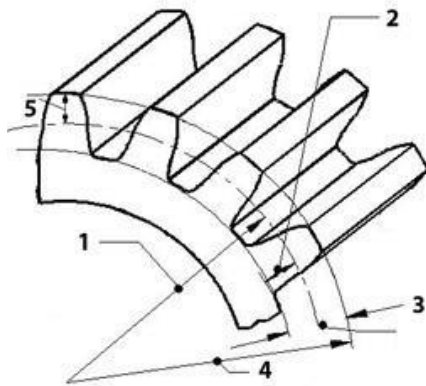
- Es ist eine Außenverzahnung mit gerade verzahnten Zahnrädern abgebildet
- Hier ist eine Außenverzahnung als Pfeilverzahnung abgebildet
- Es ist eine Innenverzahnung mit gerade verzahnten Zahnrädern abgebildet
- Es ist ein Zahnstangenantrieb abgebildet
- Es ist ein Kegelradgetriebe abgebildet

3. Lehrjahr Maschinenbautechnik

Aufgabe 44:

Bezeichnung am Zahnrad

Die Bezeichnungen am Zahnrad sowie die zur Herstellung erforderlichen Abmessungen sind genau festgelegt.



In welcher Auswahlmöglichkeit stimmen Bezeichnung und Nummer überein?

- 1-Kopfhöhe
- 2-Kopfkreis
- 3-Zahnhöhe
- 4-Teilkreis
- 5-Fußhöhe

Aufgabe 45:

Schraubensicherung



Welche Behauptung über die abgebildete Schraubensicherung ist richtig?

- Es ist eine kraftschlüssige Schraubensicherung
- Es ist eine formschlüssige Schraubensicherung
- Es ist eine unlösbare Schraubensicherung
- Es ist eine dehnbare Schraubensicherung

Aufgabe 46:

Zahnrad, Rundlauf

Mit welchem der angeführten Maschinenelemente muss ein Zahnrad auf einer Welle radial gesichert werden, wenn ein genauer Rundlauf gefordert wird?

- Einlegekeil
- Passfeder
- Treibkeil
- Nasenkeil

Aufgabe 47:

Einsatz von Gewinden

Welches Gewinde wird eingesetzt, wenn nur eine geringe achsiale Bewegung erfolgen soll?

- Ein mehrgängiges Gewinde
- Eine Wendelmut
- Ein Feingewinde
- Ein Trapezgewinde
- Ein Rohrgewinde

3. Lehrjahr Maschinenbautechnik

Aufgabe 48:

Einsatz von Gewinde

Welche Gewindeart wird überwiegend bei einem Bewegungsgewinde eingesetzt?

- Feingewinde
- Spitzgewinde
- Trapezgewinde
- Rundgewinde
- Rohrgewinde

Aufgabe 49:

Unterscheidung von Lagertypen

Wie unterscheiden sich Gleitlager von Wälzlagern?

- Gleitlager und Wälzlager weisen keine Unterschiede auf
- Gleitlager – gleitende Reibung; Wälzlager – rollende Reibung
- Gleitlager sind stoßempfindlicher als Wälzlager
- Wälzlager erfordern mehr Wartung als Gleitlager
- Gleitlager haben einen geringen Anlaufwiderstand

Aufgabe 50:

Gewindekenngrößen

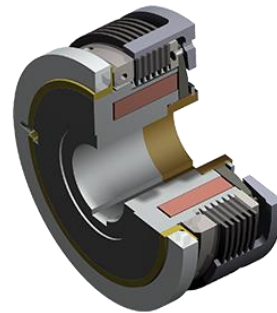
Wofür steht die Bezeichnung „P“ bei einem Gewindedemaß?

- Linksgewinde
- Rechtsgewinde
- Nenndurchmesser
- Steigung
- Patentgewinde

Aufgabe 51:

Kupplung

Welche Kupplung zeigt das Bild?



- Scheibenkupplung
- Lamellenkupplung
- Schalenkupplung
- Klauenkupplung
- Bogenzahnkupplung

3. Lehrjahr Maschinenbautechnik

Aufgabe 52:

Drehmoment

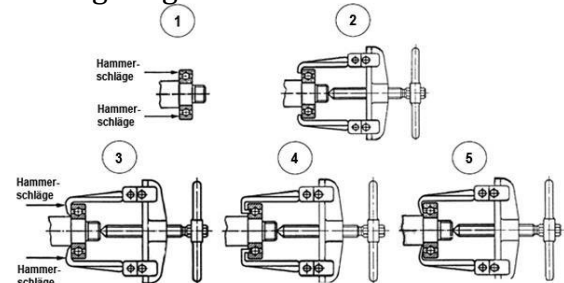
Warum werden Schrauben mit einem Drehmomentschlüssel angezogen?

- Um eine höhere Festigkeit zu erreichen
- Um Schraubensicherung einzusparen
- Einsatz nur bei Dehnschrauben
- Um ein Überlasten der Schraube beim Anziehen zu vermeiden

Aufgabe 53:

Demontage eines Wälzlagers

In welchem Bild wird die Demontage des Wälzlagers richtig ausgeführt?



- Bild 1
- Bild 2
- Bild 3
- Bild 4
- Bild 5

Aufgabe 54:

Dichtung

Welche Behauptung über diese Dichtung ist richtig?



- sie ist zur Abdichtung sehr hoher Flüssigkeitsdrücke geeignet
- die Dichtlippe muss von der abzudichtenden Stelle abgewendet sein
- sie verhindern bei Lagern das Austreten von Schmierstoff und das Eindringen von Schmutz
- sie drehen sich mit der Welle im Gehäuse
- sie kann anstelle eines Runddichtrings verwendet werden


Aufgabe 55:

Zahnrad

Welche Behauptung über den Modul eines Zahnrades ist richtig?

- Modul 10 entspricht einer Teilung von 10mm auf dem Teilkreis gemessen
- Modul 1 entspricht einer Teilung von 3.14mm als Bogenmaß auf den Teilkreis gemessen
- Der Modul wird durch den Eingriffswinkel bestimmt
- Modul 1 entspricht 1mm auf dem Kopfkreis gemessen
- Der Modul ist der Multiplikator der Teilung

3. Lehrjahr Maschinenbautechnik

<p>Aufgabe 56: Wälzlager</p> <p>Welche Teile gehören nicht zu dem Wälzlager?</p> <ul style="list-style-type: none"><input type="radio"/> Innenring<input type="radio"/> Lagerbüchse<input type="radio"/> Wälzkörper<input type="radio"/> Käfig<input type="radio"/> Außenring	<p>Aufgabe 57: Wälzlager</p> <p>Welches Wälzlager zeigt die Abbildung?</p>  <ul style="list-style-type: none"><input type="radio"/> Tonnenlager<input type="radio"/> Pendelrollenlager<input type="radio"/> Kegelrollenlager<input type="radio"/> Zylinderrollenlager<input type="radio"/> Nadellager
<p>Aufgabe 58: Lagerkräfte</p> <p>Welches der genannten Lager ist für große Kräfte, radialer und einseitig-axialer Richtungen geeignet?</p> <ul style="list-style-type: none"><input type="radio"/> Rillenkugellager<input type="radio"/> Kegelrollenlager<input type="radio"/> Zylinderrollenlager<input type="radio"/> Pendelkugellager<input type="radio"/> Nadellager	<p>Aufgabe 59: Federn</p> <p>Welche Behauptung über Federn ist richtig? (z.Bsp.: Druckfeder)</p> <ul style="list-style-type: none"><input type="radio"/> Es sind Formschlüssige Maschinenelemente<input type="radio"/> Sie erzeugen Energie<input type="radio"/> Sie speichern Energie<input type="radio"/> Sie können keine Schwingungen erzeugen

3. Lehrjahr Maschinenbautechnik

Aufgabe 60:

Lagerbezeichnung

Wie wird das abgebildete Lager bezeichnet?



- Flanschlager
- Augenlager
- Gleitlager
- Stehlager

Aufgabe 61:

Zahnradarten

Welche Arten von Zahnrädern gibt es?

- Stirn- und Kegelräder, sowie Zahnräder für Hülsenketten
- Stirn- und Schraubenträder, sowie Zahnräder für Rollenketten
- Stirn-, Kegel- und Schraubenträder sowie Schnecke und Schneckenrad
- Stirnräder, Schneckentriebe, sowie Zahnräder für Gallketten
- Stirn-, Kegel- und Schraubenträder, sowie Zahnräder für Zahnketten

Aufgabe 62:

Kettengetriebe

In welchen Fällen werden Kettentriebe verwendet?

- Nur in geschlossenen Getriebegehäuse
- Wenn die Berechnung der Übersetzung Zähnezahln unter 12 ergibt
- Wenn die Kräfteübertragung nicht schlupffrei sein muss
- Bei größeren Achsabständen, kein Schlupf, auch bei rauem Betrieb verwendbar
- Bei Staub und Schmutz im Freien nicht verwendbar

Aufgabe 63:

Winkel am Gewinde

Welches Gewinde hat einen Flankenwinkel von 60° ?

- Whitworth-Gewinde
- Trapezgewinde
- Rundgewinde
- Metrisches ISO-Gewinde
- Rohrgewinde

3. Lehrjahr Maschinenbautechnik

<p>Aufgabe 64: Zylinderstifte</p> <p>Woran kann bei den verschiedenen Arten von Zylinderstiften erkannt werden, mit welchen ISO-Toleranz der Nenndurchmesser gefertigt wurden?</p> <ul style="list-style-type: none">○ An der Oberflächengüte der Stirnseiten○ An der Form der Stirnseiten○ An der Oberflächengüte der Zylinderflächen○ An einem aufgestempelten Kennbuchstaben○ An einer Kerbe an der Stirnseite	<p>Aufgabe 65: Kupplungen</p> <p>Welche Kupplung zählt nicht zu den Reibungskupplungen?</p> <ul style="list-style-type: none">○ Einscheibenkupplung○ Lamellenkupplung○ Kegelkupplung○ Klauenkupplung○ Federbandkupplung
<p>Aufgabe 66: Koordination, null- und Bezugspunkte</p> <p>Was Charakterisiert eine Polarkoordinate?</p> <ul style="list-style-type: none">○ X- und Y- Koordinate○ X- und Z- Koordinate○ X-, Y- und Z- Koordinate○ Rechtwinklige Koordinate○ Radius und Winkel	<p>Aufgabe 67: Wegbedingungen</p> <p>CNC-Maschinen sind in der Lage durch Buchstaben Befehle auszuführen. Welcher Befehl steht für eine Wegbedingung?</p> <ul style="list-style-type: none">○ S○ G○ M○ F○ X

3. Lehrjahr Maschinenbautechnik

<p>Aufgabe 68:</p> <p>Unterprogrammtechniken</p> <p>Wann lohnt es sich bei der Drehbearbeitung die Verwendung von Unterprogrammen?</p> <ul style="list-style-type: none"><input type="radio"/> Wenn das Programm sehr lang wird<input type="radio"/> Nach Werkzeugwechsel<input type="radio"/> Bei häufig wiederholenden Konturelementen<input type="radio"/> Nur bei der Serienfertigung<input type="radio"/> Bei einfachen Bauteilen	<p>Aufgabe 69:</p> <p>Steuerungsarten</p> <p>Welche Steuerungsarten gehören nicht zu den NC-Steuerungen?</p> <ul style="list-style-type: none"><input type="radio"/> Punktsteuerung<input type="radio"/> Streckensteuerung<input type="radio"/> Digitalsteuerung<input type="radio"/> Bahnsteuerung
<p>Aufgabe 70:</p> <p>Wegbedingungen</p> <p>Was bedeutet „G90“?</p> <ul style="list-style-type: none"><input type="radio"/> Kettenbemaßung (Inkrementalbemaßung)<input type="radio"/> Bezugsmaßprogrammierung (absolute Maßangabe)<input type="radio"/> Bahnkorrektur- Aufruf<input type="radio"/> Bahnkorrektur- Abwählen	<p>Aufgabe 71:</p> <p>G-Code</p> <p>Mit welchem Befehl wird in einem CNC-Programm eine Geradeinterpolation programmiert?</p> <ul style="list-style-type: none"><input type="radio"/> G00<input type="radio"/> G01<input type="radio"/> G02<input type="radio"/> G03<input type="radio"/> G04
<p>Aufgabe 72:</p> <p>G-Code</p> <p>Mit welchem Befehl wird eine Kreisinterpolation im Rechtssinn programmiert?</p> <ul style="list-style-type: none"><input type="radio"/> G01<input type="radio"/> G02<input type="radio"/> G03<input type="radio"/> G04	<p>Aufgabe 73:</p> <p>Längenprüftechnik</p> <p>Was versteht man bei einer Drehmaschine unter dem Begriff „Spitzenweite“?</p> <ul style="list-style-type: none"><input type="radio"/> Länge der Körnerspitze im Reitstock<input type="radio"/> Maximal Länge der zu bearbeitenden Welle zwischen den Spitzen<input type="radio"/> Ausladung des Oberschlittens<input type="radio"/> Abstand zwischen den Antriebsspindeln<input type="radio"/> Größter zu bearbeitender Durchmesser

3. Lehrjahr Maschinenbautechnik

<p>Aufgabe 74:</p> <p>Prüfgeräte</p> <p>An einer T-Nutführung soll das Parallelspiel (max. 0,2 mm) geprüft werden. Welche Prüfgeräte eignen sich?</p> <ul style="list-style-type: none"><input type="radio"/> Innenmessschrauben<input type="radio"/> Bügelmessschraube<input type="radio"/> Feinzeiger<input type="radio"/> Messschieber<input type="radio"/> Fühlerlehre	<p>Aufgabe 75:</p> <p>Einsatz Messmittel</p> <p>Welches Messmittel ist zum Messen eines Bohrungsdurchmessers 50 H7 geeignet</p> <ul style="list-style-type: none"><input type="radio"/> Außentaster<input type="radio"/> Grensrachenlehre<input type="radio"/> Parallelendmaß<input type="radio"/> Messschieber<input type="radio"/> Dreipunkt-Innenmesser
<p>Aufgabe 76:</p> <p>Messfehler durch Temperatureinflüsse</p> <p>Um Messfehler, die durch Temperatureinflüsse entstehen können zu vermeiden, wurde eine bestimmte Bezugstemperatur in der Messtechnik festgelegt. Wie hoch ist diese genormte Bezugstemperatur?</p> <ul style="list-style-type: none"><input type="radio"/> 0°C<input type="radio"/> +20°C<input type="radio"/> +10°C<input type="radio"/> +15°C	<p>Aufgabe 77:</p> <p>Endmaß</p> <p>Wie werden Endmaße zusammengesetzt?</p> <ul style="list-style-type: none"><input type="radio"/> Ansprengen<input type="radio"/> Mit Sekundenkleber fixiert<input type="radio"/> Mit speziellem Endmaßkleber geklebt<input type="radio"/> Mit großem Druck aneinander gepresst

3. Lehrjahr Maschinenbautechnik

Aufgabe 78:

Oberflächenprüftechnik

Was besagt die Angabe $R_a = 3,2$?

- Angabe der Rockwellhärte
- Angabe der Rundlaufgenauigkeit
- Größter zulässiger Mittenrauhwert in μm
- Zulässiges Maß der Gestaltabweichung in μm
- Halbmesser einer Rundung

Aufgabe 79:

Programme

Wie nennt man das PC-System, bei welchen Zeichnungsdaten in ein CNC-Programm gewandelt werde?

- CAD/CAM
- QMS
- PPS
- DNC
- MDE

Aufgabe 80:

Messmittel

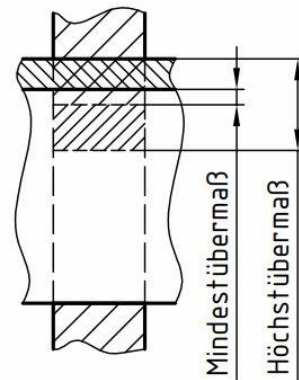
Wie wird überprüft, ob ein Außengewinde innerhalb der vorgegebenen Toleranz liegt?

- Durch einen Gewindelehrdorn
- Durch einen Grenzlehrdorn
- Durch zwei Gewindelehrmuttern (einmal gut, einmal Ausschuss)
- Durch eine Hutmutter
- Durch eine Musterschraube

Aufgabe 81:

Toleranzfelder

Die Skizze zeigt die Lage der Toleranzfelder einer Passung.



Welche Behauptung ist richtig?

- Es wurde nach dem System „Einheitswelle“ gearbeitet
- Es handelt sich um eine Spielpassung
- Es handelt sich um eine Presspassung
- Es handelt sich um eine Übergangspassung

3. Lehrjahr Maschinenbautechnik

<p>Aufgabe 82: Allgemein</p> <p>Welcher der genannten Werkstoffe eignet sich zum Anfertigen einer Lagerbuchse mit sehr guten Gleiteigenschaften?</p> <ul style="list-style-type: none"><input type="radio"/> Kupfer-Blei-Zinn-Legierung<input type="radio"/> Kupfer-Nickel-Legierung<input type="radio"/> Kupfer-Nickel-Zink-Legierung<input type="radio"/> Chrom-Nickel-Legierung<input type="radio"/> Magnesium-Aluminium-Legierung	<p>Aufgabe 83: Bindemittel</p> <p>Welcher Stoff dient bei Hartmetall als Bindemittel?</p> <ul style="list-style-type: none"><input type="radio"/> Wolfram<input type="radio"/> Molybdän<input type="radio"/> Kobalt<input type="radio"/> Kohlenstoff
<p>Aufgabe 84: Zusammensetzung von Hartlot</p> <p>Ein genanntes Metall ist in der Legierung eines Hartlotes nicht enthalten:</p> <ul style="list-style-type: none"><input type="radio"/> Kupfer<input type="radio"/> Zinn<input type="radio"/> Silber<input type="radio"/> Kadmium<input type="radio"/> Magnesium	<p>Aufgabe 85: Legierungsbestandteile</p> <p>Welchen Einfluss hat Vanadium als Legierungsbestandteil auf Stahl?</p> <ul style="list-style-type: none"><input type="radio"/> erniedrigt die Härte<input type="radio"/> erniedrigt die Wärmefestigkeit<input type="radio"/> erniedrigt die Dauerfestigkeit<input type="radio"/> erhöht die Zähigkeit

3. Lehrjahr Maschinenbautechnik

<p>Aufgabe 86:</p> <p>Legierungsbestandteil Nickel</p> <p>Welchen Einfluss hat Nickel als Legierungsbestandteil auf Stahl?</p> <ul style="list-style-type: none"><input type="radio"/> Die Härte wird vermindert<input type="radio"/> Die Kerbschlagzähigkeit wird erhöht<input type="radio"/> Die Streckgrenze wird erhöht<input type="radio"/> Die Verschleißfestigkeit wird erhöht<input type="radio"/> Die Zunderbeständigkeit wird erhöht	<p>Aufgabe 87:</p> <p>Leichtmetall-Legierungen</p> <p>Aus welchen zwei Metallen bestehen die meisten Leichtmetall-Legierungen?</p> <ul style="list-style-type: none"><input type="radio"/> Aluminium und Magnesium<input type="radio"/> Aluminium und Kupfer<input type="radio"/> Magnesium und Silicium<input type="radio"/> Magnesium und Zinn<input type="radio"/> Magnesium und Zink
<p>Aufgabe 88:</p> <p>Härteprüfverfahren</p> <p>Bei der Härteprüfung wird ein Diamantkegel in die Werkstückoberfläche eingedrückt. Um welches Verfahren handelt es sich?</p> <ul style="list-style-type: none"><input type="radio"/> Rockwell (HRC)<input type="radio"/> Brinell (HB)<input type="radio"/> Vickers (HV)<input type="radio"/> Rockwell (HRB)	<p>Aufgabe 89:</p> <p>Zugversuch</p> <p>Welchen Wert erhält man aus dem Zugversuch?</p> <ul style="list-style-type: none"><input type="radio"/> Elastizitätsgrenze, Kerbschlagzähigkeit, Streckgrenze und Zugfestigkeit<input type="radio"/> Elastizitätsgrenze, Streckgrenze, Rückprallhärte und Dehnung<input type="radio"/> Elastizitätsgrenze, Streckgrenze, Zugfestigkeit und die Erichsen-Tiefenwerte<input type="radio"/> Elastizitätsgrenze, Streckgrenze, Zugfestigkeit und Dehnung<input type="radio"/> Elastizitätsgrenze, Rückprallhärte, Kerbschlagzähigkeit

3. Lehrjahr Maschinenbautechnik

Aufgabe 90:

Härteprüfverfahren

Welche Härteprüfverfahren gibt es?

- Brinell-, Rockwell-, Vickers- und Pendelschlagverfahren
- Brinell-, Rockwell-, Vickers-, und Erichsenverfahren, sowie Rückprallhärteprobe
- Brinell-, Rockwell- und Vickersverfahren, sowie die Rückprallhärteprobe
- Super Rockwell-, Brinell-, Vickers- und Kerbschlagverfahren

Aufgabe 91:

Ultraschallprüfung

Was lässt sich bei der Werkstoffuntersuchung durch Ultraschallprüfung feststellen?

- die Schwingungsfrequenz eines Werkstückes
- die Zähigkeit eines Werkstoffes
- die elektrische Leitfähigkeit eines Stoffes
- die chemische Zusammensetzung eines Stoffes
- versteckte Fehler (wie Blasen, Schlackeneinschlüsse, Risse u.ä.) in einem Werkstück

Aufgabe 92:

Zugversuch

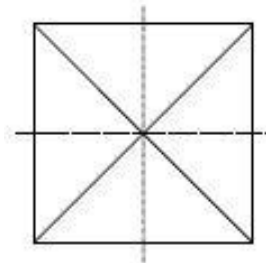
Der Zugversuch ist ein genormtes Standardverfahren der Werkstoffprüfung. Was wird durch den Zugversuch ermittelt?

- Härte und Sprödigkeit
- Ziehfähigkeit
- Zugfestigkeit, Dehnverhalten
- Biegeverhalten
- Abscherverhalten

Aufgabe 93:

Härteprüfverfahren

Bei einer Werkstoffprüfung entsteht der abgebildete Abdruck?



- Härteprüfung nach Vickers (HV)
- Härteprüfung nach Brinell (HB)
- Härteprüfung nach Rockwell (HRC)
- Härteprüfung nach Rockwell (HRB)
- Härteprüfung nach Knoop

3. Lehrjahr Maschinenbautechnik

<p>Aufgabe 94:</p> <p>Weiterverarbeitung von Roheisen</p> <p>Roheisen muss direkt beim Gießvorgang zu Fertigprodukten verarbeitet werden, da es nach dem ersten Erkalten für eine Weiterverarbeitung zu spröde wird.</p> <p>Wozu wird weißes Roheisen weiterverarbeitet?</p> <ul style="list-style-type: none"><input type="radio"/> Hartmetall<input type="radio"/> Sphäroguss<input type="radio"/> Stahl<input type="radio"/> Gusseisen	<p>Aufgabe 95:</p> <p>Weiterverarbeitung von Roheisen</p> <p>Roheisen muss direkt beim Gießvorgang zu Fertigprodukten verarbeitet werden, da es nach dem ersten Erkalten für eine Weiterverarbeitung zu spröde wird.</p> <p>Wozu wird graues Roheisen weiterverarbeitet?</p> <ul style="list-style-type: none"><input type="radio"/> Stahl<input type="radio"/> Stahlguss<input type="radio"/> Gusseisen<input type="radio"/> Rot
<p>Aufgabe 96:</p> <p>Bezeichnung, Einteilung der Werkstoffe</p> <p>Für welche Werkstoffe zur Bearbeitung ist die ISO-Hartmetallgruppe S besonders geeignet?</p> <ul style="list-style-type: none"><input type="radio"/> Normale Stähle<input type="radio"/> Aluminiumlegierungen<input type="radio"/> Gehärteter Stahl<input type="radio"/> Warmfeste Legierungen<input type="radio"/> Grauguss	<p>Aufgabe 97:</p> <p>Bezeichnung, Einteilung der Werkstoffe</p> <p>Welche ISO-Hartmetallgruppe wird vorwiegend für die Bearbeitung von Grauguss verwendet?</p> <ul style="list-style-type: none"><input type="radio"/> P<input type="radio"/> M<input type="radio"/> K<input type="radio"/> N<input type="radio"/> H
<p>Aufgabe 98:</p> <p>Warmhärten</p> <p>Welcher der genannten Schneidstoffe hat die höchste Warmhärte?</p> <ul style="list-style-type: none"><input type="radio"/> Hartmetall<input type="radio"/> Schneidkeramik<input type="radio"/> Hochlegierter Werkzeugstahl<input type="radio"/> Unlegierter Werkzeugstahl<input type="radio"/> Gegossene Hartlegierungen	

3. Lehrjahr Maschinenbautechnik

<p>Aufgabe 99:</p> <p>Eigenschaften von Schneidstoffen</p> <p>Welche Behauptung über oxidkeramische Schneidstoffe ist falsch?</p> <ul style="list-style-type: none"><input type="radio"/> Sie sind verschleißfest bis etwa 1700°C<input type="radio"/> Sie erlauben eine Schnittgeschwindigkeit, die zwei-, dreimal höher ist als bei Hartmetall<input type="radio"/> Sie sind empfindlich gegen wechselnde Schnittkräfte<input type="radio"/> Sie eignen sich besonders bei Arbeiten mit unterbrochenem Schnitt<input type="radio"/> Sie sollten nur bei erschütterungsfreien Werkzeugmaschinen eingesetzt werden	<p>Aufgabe 100:</p> <p>Bezeichnung, Einteilung der Stähle</p> <p>Um welchen Werkstoff handelt es sich bei einem 17NiCrMo6-4?</p> <ul style="list-style-type: none"><input type="radio"/> Legierter Werkzeugstahl<input type="radio"/> Legierter Federstahl<input type="radio"/> Legierter Einsatzstahl<input type="radio"/> Legierter Nitrierstahl<input type="radio"/> Stahl für den Maschinenbau
<p>Aufgabe 101:</p> <p>Eigenschaften, Zusammensetzung, Güteklasse</p> <p>Was bewirkt das Legierungselement Schwefel in Automatenstählen?</p> <ul style="list-style-type: none"><input type="radio"/> Gute Verformbarkeit<input type="radio"/> Kurzspanigkeit<input type="radio"/> Gute Oberflächengüte<input type="radio"/> Korrosionsschutz<input type="radio"/> Geringe Schnittkräfte bei der Zerspanung	<p>Aufgabe 102:</p> <p>Härte</p> <p>Welche Abschreckmittel werden beim Härten verwendet?</p> <ul style="list-style-type: none"><input type="radio"/> Wasser, Öl, Luft, Petroleum, beim Thermalhärten – Salzbäder<input type="radio"/> Sand, Kalkstein<input type="radio"/> Alkohol<input type="radio"/> Salpetersäure

3. Lehrjahr Maschinenbautechnik

<p>Aufgabe 103:</p> <p>Eigenschaften von Werkzeugstahl</p> <p>Wovon ist die Härtebarkeit eines unlegierten Werkzeugstahles abhängig?</p> <ul style="list-style-type: none">○ von seinem Kohlenstoffgehalt○ von seinen Legierungsbestandteilen○ vom Stickstoffgehalt○ vom Sauerstoffgehalt○ vom Mangangehalt	<p>Aufgabe 104:</p> <p>Bezeichnung, Einteilung der Stähle</p> <p>In einer Stückliste steht die Werkstoffbezeichnung S355JR. Welcher Stahlsorte wird der Werkstoff zugeordnet?</p> <ul style="list-style-type: none">○ Einsatzstahl○ Vergütungsstahl○ Automatenstahl○ Baustahl○ Hartmetall
<p>Aufgabe 105:</p> <p>Verwendung von Einsatzstählen</p> <p>Wofür werden Einsatzstähle verwendet?</p> <ul style="list-style-type: none">○ Dreh- und Hobelmeißel, Bohrer und Fräser○ Teile, deren Oberfläche hart, deren Kern aber weich und zäh sein muss○ Nieten, Schrauben, Muttern, Nägel○ Teile, deren Oberfläche zäh, deren Kern aber hart sein muss	<p>Aufgabe 106:</p> <p>Eigenschaften von Metall</p> <p>Zugfestigkeit ähnlich wie Baustahl, Temperaturbeständigkeit bis ca. 400°C, Korrosionsbeständigkeit und kleine Dichte.</p> <p>Für welches Metall treffen diese Eigenschaften zu?</p> <ul style="list-style-type: none">○ Nickel○ Titan○ Magnesium○ Chrom○ Aluminium

3. Lehrjahr Maschinenbautechnik

<p>Aufgabe 107: Sintertechnik</p> <p>Was versteht man unter dem Fertigungsverfahren Sintern?</p> <ul style="list-style-type: none">○ Metall in Formen plastisch verformen.○ Metallpulver nach dem Pressen einer Wärmebehandlung unterziehen.○ Legierung von Metallen.○ Pressen von wärmebeständigen Kunststoffteilen.○ Metall unter Druck in eine Gießform bringen.	<p>Aufgabe 108: Vergütung</p> <p>Was versteht man unter Vergüten eines Stahles?</p> <ul style="list-style-type: none">○ Induktionshärte○ Härten mit Anlassen bei entsprechenden Temperaturen○ Vergüten ist ein Einsatzverfahren○ Härten mit Abkühlung durch Druckluft
<p>Aufgabe 109: Zusammensetzung</p> <p>Was ist ein Verbundwerkstoff?</p> <ul style="list-style-type: none">○ ein Kleber○ ein Werkstoff aus mehreren Einzelstoffen (z.Bsp.: Sinterhartmetall)○ Verbindungsschrauben○ ein Bauteil zum Verbinden	<p>Aufgabe 110: Aufbau, Eigenschaften</p> <p>Aus welchen Stoffen bestehen Hartmetalle?</p> <ul style="list-style-type: none">○ Eisen, Kohlenstoff und diverse Legierungselemente○ Metallcarbide und meistens Cobalt als Bindemittel○ Calciumcarbonat und Cobaltcarbid als Bindemittel○ Siliciumoxid und Titan als Bindemittel○ Eisencarbid und Wolfram als Bindemittel

3. Lehrjahr Maschinenbautechnik

<p>Aufgabe 111: Aufbau, Eigenschaften</p> <p>Welche Aussage über Hartmetall ist richtig?</p> <ul style="list-style-type: none"><input type="radio"/> Hartmetall bleibt bis ca. 900 Grad schneidhaltig<input type="radio"/> Hartmetall ist elastisch<input type="radio"/> Hartmetall ist für unterbrochene Schnitte gut geeignet<input type="radio"/> Hartmetall ist schweißbar<input type="radio"/> Hartmetall kann nicht unbeschichtet verwendet werden	<p>Aufgabe 112: Bezeichnung, Einteilung der Werkstoffe</p> <p>Zu welcher Werkstoffgruppe gehören Hartmetalle?</p> <ul style="list-style-type: none"><input type="radio"/> Nichteisenmetall<input type="radio"/> Naturwerkstoffe<input type="radio"/> Verbundwerkstoffe<input type="radio"/> Eisenwerkstoffe<input type="radio"/> Künstliche Werkstoffe
<p>Aufgabe 113: Glühverfahren</p> <p>Welche Glühverfahren verwendet man, um die Eigenspannung von zum Beispiel Flachstählen zu verringern?</p> <ul style="list-style-type: none"><input type="radio"/> Normalglühen<input type="radio"/> Grobkornglühen<input type="radio"/> Weichglühen<input type="radio"/> Spannungsarmglühen<input type="radio"/> Rekristallisationsglühen	<p>Aufgabe 114: Härteverfahren</p> <p>Welche Eigenschaften erhält ein Stahl durch Einsatzhärten?</p> <ul style="list-style-type: none"><input type="radio"/> Er wird Durchgehärtet<input type="radio"/> Er bekommt eine hohe Dehnbarkeit<input type="radio"/> Er bekommt eine hohe Festigkeit<input type="radio"/> Er bekommt eine weiche Randschicht und einen harten Kern<input type="radio"/> Er bekommt einen zähen Kern und eine harte Randschicht

3. Lehrjahr Maschinenbautechnik

<p>Aufgabe 115: Tempern</p> <p>Welche Aufgabe hat das Tempern bei der Herstellung von weißem Temperguss?</p> <ul style="list-style-type: none">○ Spannungsfreiglühen○ Gefügeverfestigung○ Kohlenstoffanreicherung○ Oberflächenlegierung○ Kohlenstoffentzug	<p>Aufgabe 116: Einsatzhärten</p> <p>Welche Mittel werden zum Einsetzen bei der Einsatzhärtung verwendet?</p> <ul style="list-style-type: none">○ Sauerstoff○ Stickstoff○ Ferrit○ Abschreckmittel○ Kohlenstoff abgebende Mittel
<p>Aufgabe 117: Kühlschmiermittel</p> <p>Welche Aufgaben haben Kühlschmiermittel beim Bearbeiten von Metall?</p> <ul style="list-style-type: none">○ sie dienen ausschließlich der Kühlung○ sie dienen zum Abführen der Wärme, zur Verringerung der Reibung, zur Erzielung einer sauberen Oberfläche und zum Fortschwemmen der Späne○ sie dienen ausschließlich, um eine zu starke Erwärmung des Werkzeuges zu verhindern○ sie erleichtern nur das Bohren an Werkzeugmaschinen	<p>Aufgabe 118: Viskosität von Öl</p> <p>Was versteht man unter Viskosität eines Öls?</p> <ul style="list-style-type: none">○ die elektronische Leitfähigkeit○ die Eigenschaft des Öls, in Lagerwerkstoffe einzudringen○ die Eigenschaft des Öls, auch bei tiefen Temperaturen einen Schmierfilm zu bilden○ die Hemmung der Alterung des Öls durch chemische Zusätze○ die Zähflüssigkeit des Öls

3. Lehrjahr Maschinenbautechnik

Aufgabe 119:

Eigenschaften von Kunststoffen

Welche Behauptung über Kunststoff ist richtig?

- Sie sind gute Wärmeleiter
- Sie haben eine geringe chemische Beständigkeit
- Sie haben eine gute Alterungs- und Witterungsbeständigkeit
- Sie haben eine groß Dichte
- Sie sind spröde und brechen leicht

Aufgabe 120:

Eigenschaften von Elastomeren

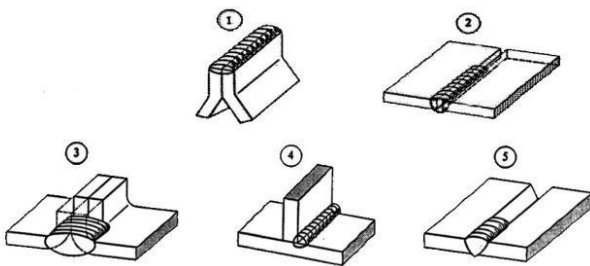
Welche Eigenschaften haben Elastomere?

- schmelzbar
- spanlos umformbar
- schweißbar
- weich- gummielastisch
- resistent gegen große Kälte

Aufgabe 121:

Schweißnähte

Welches Bild zeigt eine Kehlnaht?



- 1
- 2
- 3
- 4
- 5

Aufgabe 122:

Eigenschaften von Hydrauliköl

Welchen Einfluss hat eine Erhöhung der Temperatur auf die Eigenschaften des Hydrauliköles?

- Rohrreibungsverluste werden größer
- Alterungsbeständigkeit nimmt ab
- Viskosität nimmt ab
- Viskosität nimmt zu

3. Lehrjahr Maschinenbautechnik

Aufgabe 123:

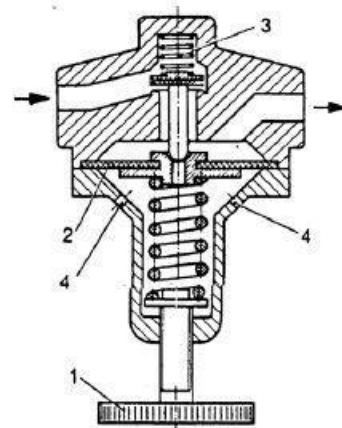
Hydraulik- Bauelemente

Mit welchem der genannten Hydraulik- Bauelemente lässt sich eine von der Gegenkraft unabhängige Arbeitsgeschwindigkeit stufenlos einstellen?

- Stromregelventil mit veränderlichem Ausgangsstrom
- Verstellbare Drossel
- Drosselrückschlagventil
- Blende
- Folgeventil

Aufgabe 124:

Pneumatikbauteil



Welche Aussage über dieses Bauteil ist richtig?

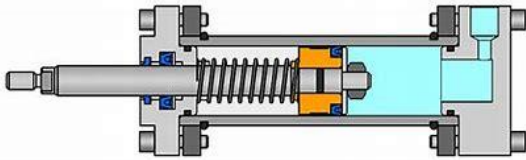
- an der mit 1 gekennzeichneten Schraube kann der Arbeitsdruck eingestellt werden
- das mit 2 gekennzeichnete teil besteht aus Aluminium
- der Druck ist am Ausgang des Ventils größer als am Eingang
- die mit 3 gekennzeichnete Feder schließt das Ventil bei Druckabfall
- die mit 4 gekennzeichneten Bohrungen dienen zum Einfüllen von Öl

3. Lehrjahr Maschinenbautechnik

Aufgabe 125:

Zylinder

Warum muss der Kolbenstangenraum dieses Zylinders eine Entlüftung haben?

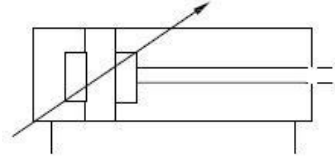


- damit der Kolben kurz vor dem Hubende abgebremst wird
- damit die auf der Seite der Pleuellange verdrängte Luft entweichen kann
- damit der Pleuellraum gekühlt wird
- damit der Luftverbrauch des Zylinders verringert wird

Aufgabe 126:

Schaltsymbole

Welches Bauelement wird durch das untenstehende Schaltsymbol dargestellt?

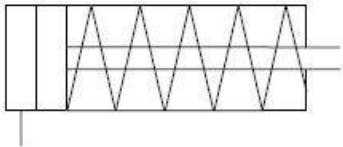


- einfachwirkender Zylinder ohne Rückholfeder
- doppelwirkender Zylinder mit Differentialkolben
- doppelwirkender Zylinder mit über den ganzen Hub verstellbarer Kolbengeschwindigkeit
- doppelwirkender Zylinder mit beidseitiger, einstellbarer Endlagendämpfung
- doppelwirkender Zylinder mit Rückholfederung

Aufgabe 127:

Schaltsymbole

Welches Bauelement wird durch das Schaltsymbol dargestellt?



- einfachwirkender Zylinder ohne Rückholfederung
- doppelwirkender Zylinder mit Rückholfederung
- einfachwirkender Zylinder mit Rückholfeder
- doppelwirkender Zylinder ohne Rückholfeder
- doppelwirkender Zylinder mit Differentialkolben

Aufgabe 128:

Antriebsarten

Durch welchen Trieb wird eine kreisförmige Bewegung in einer geradlinige verwandelt?

- Riementrieb
- Schneckenrad
- Pleuelltriebe
- Linearantrieb
- Zahnriemenantrieb

3. Lehrjahr Maschinenbautechnik

Aufgabe 129:

Flanschgetriebe

Benennen Sie das abgebildete Getriebe.



- Stirnradgetriebe
- Planetengetriebe
- Kegelgetriebe
- Kronenradgetriebe
- Schieberadgetriebe

Aufgabe 130:

Aufbau, Bauteile, Werkstoffe

Welches Bauteil ist **nicht** an einer CNC-Werkzeugmaschine zu finden?

- Kugelgewinde
- Wälzlagerführungen
- Werkzeugrevolver
- Trapezgewindespindel
- Motorspindel

Aufgabe 131:

Aufbau, Bauteile, Werkstoffe

Welche Führungsarten sind bei CNC-Werkzeugmaschinen, die hohe Kräfte aufnehmen müssen, zu bevorzugen?

- Flachführungen
- Schwalbenschwanzführungen
- Wälzführung
- Hydrodynamische Führung
- Hydrostatische Führungen

Aufgabe 132:

Interne-, Externe Werkzeugvermessung, Werkzeugkorrekturen

Kann ein rotatorisches Wegmesssystem auch als direktes Wegmesssystem eingesetzt werden?

- nein, rotatorische Wegmesssysteme sind immer indirekt
- nein, weil sie immer einen inkrementalen Maßstab haben
- ja, wenn es zum Beispiel im Zentrum einer Rundachse den Winkel misst
- ja, wenn es eine absolute Maßverkörperung hat
- rotatorische Wegmesssysteme sind immer direkt

3. Lehrjahr Maschinenbautechnik

Aufgabe 133:

Programmiertechniken

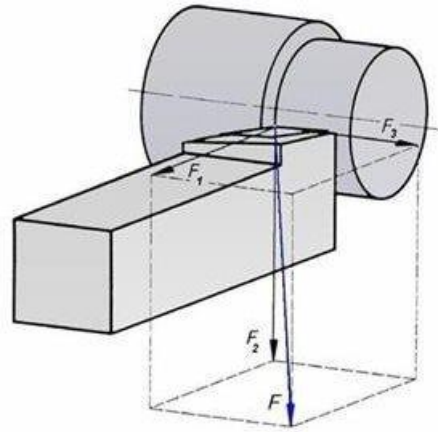
Warum sollte man bei tolerierten Maßangaben immer die Toleranzmitte programmieren?

- es geht schneller
- es ist leichter zu programmieren
- man benötigt weniger Werkzeuge
- um sicher zu sein, dass das Istmaß in der Toleranz liegt
- um Maschinenleistung einzusparen

Aufgabe 134:

Zerspankraft

Beim Drehen treten verschiedene Kräfte auf. Aus welchen Komponenten setzt sich die Zerspankraft F (Skizze) zusammen?



- $F = F_1 + F_2 - F_3$
- $F = F_1 + F_2 + F_3$
- $F = F_1 - F_2 - F_3$
- $F = F_1 + 2F_2 - F_3$
- $F = F_1 + F_2 + 2F_3$

Aufgabe 135:

Funktionsweise Fräsmaschinen

Wodurch wird beim Fräsen in der Regel die Hauptbewegung (Schnittbewegung) ausgeführt?

- Durch das Werkzeug
- Durch das Werkstück
- Durch den Gegenhalter
- Durch den Fräsmaschinenständer
- Durch die Steilkegelaufnahme

3. Lehrjahr Maschinenbautechnik

Aufgabe 136:

Fräswerkzeuge, Schneidstoffe

Ein Hersteller bezeichnet eine Schneidplatte für einen Fräser mit HT.

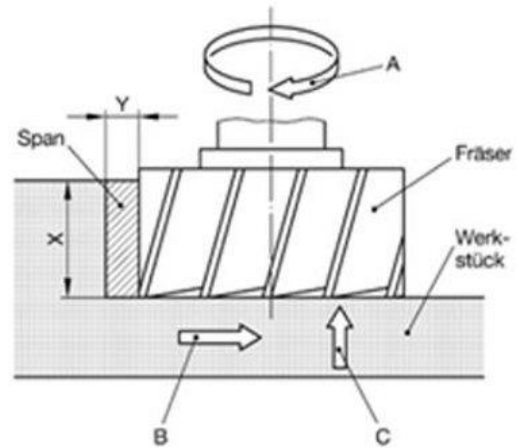
Welche Auswahlantwort ist richtig?

- Schneidkeramik, vorwiegend aus Aluminiumoxid
- Unbeschichtetes Hartmetall aus Titanitrid, Titancarbid, oder beidem
- Unbeschichtetes Hartmetall aus Wolframcarbid
- Beschichteter Schnellarbeitsstahl
- Unbeschichtetes Hartmetall aus Titankarbonitrid

Aufgabe 137:

Fräswerkzeuge, Schneidstoffe

Der im Bild dargestellte Absatz wird mit einem Walzenstirnfräser gefräst.



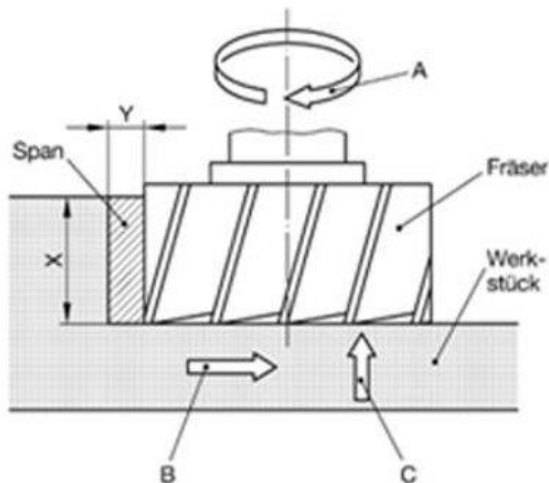
Welche der Aussagen ist **falsch**?

- Die Vorschubbewegung wird vom Werkstück ausgeführt
- Der Absatz wird mit den Haupt- und Nebenschneiden gefräst
- Die Zustelltiefe wird mit dem Maß X gemessen
- Der Span entsteht an der Stirnseite des Fräsers
- Die Schnittbewegung wird mit dem Werkzeug ausgeführt

Aufgabe 138:

Fräswerkzeuge, Schneidstoffe

Der im Bild dargestellte Absatz wird mit einem Walzenstirnfräser gefräst.



In welcher Auswahlantwort stimmen die Bezeichnungen mit den Bewegungen überein?

- A= Vorschubbewegung
B= Schnittbewegung
C= Zustellbewegung
- A=Schnittbewegung
B= Vorschubbewegung
C= Zustellbewegung
- A=Schnittbewegung
B= Zustellbewegung
C=Vorschubbewegung
- A=Zustellbewegung
B=Vorschubbewegung
C=Schnittbewegung
- A=Schnittbewegung
B=Vorschubbewegung
Y=Zustelltief

Aufgabe 139:

Fräswerkzeuge, Schneidstoffe

Beim Planfräsen von Flächen setzt man heute alternativ zum Walzenstirnfräser Hartmetallbestückte Messerköpfe ein. Welche Aussage ist richtig?

- Die Schnittgeschwindigkeit von HM-Messerköpfen ist gleich groß
- Die Schnittgeschwindigkeit von HM-Messerköpfen ist kleiner
- Die Schnittgeschwindigkeit von HM-Messerköpfen ist 10-mal größer
- Die Schnittgeschwindigkeit von HM-Messerköpfen ist 3–6-mal größer
- Die Schnittgeschwindigkeit von HM-Messerköpfen ist doppelt so groß

Lösung für: 3. Lehrjahr Maschinenbautechnik

Aufgabe 1	1
Aufgabe 2	5
Aufgabe 3	1
Aufgabe 4	5
Aufgabe 5	3
Aufgabe 6	3
Aufgabe 7	4
Aufgabe 8	1
Aufgabe 9	3
Aufgabe 10	4
Aufgabe 11	3
Aufgabe 12	5
Aufgabe 13	4
Aufgabe 14	1
Aufgabe 15	3
Aufgabe 16	4
Aufgabe 17	3
Aufgabe 18	2
Aufgabe 19	1
Aufgabe 20	5
Aufgabe 21	3
Aufgabe 22	3
Aufgabe 23	1
Aufgabe 24	1
Aufgabe 25	2
Aufgabe 26	3
Aufgabe 27	4
Aufgabe 28	3

Aufgabe 29	3
Aufgabe 30	5
Aufgabe 31	2
Aufgabe 32	1
Aufgabe 33	3
Aufgabe 34	1
Aufgabe 35	4
Aufgabe 36	3
Aufgabe 37	3
Aufgabe 38	4
Aufgabe 39	2
Aufgabe 40	1
Aufgabe 41	3
Aufgabe 42	5
Aufgabe 43	2
Aufgabe 44	3
Aufgabe 45	2
Aufgabe 46	2
Aufgabe 47	3
Aufgabe 48	3
Aufgabe 49	2
Aufgabe 50	4
Aufgabe 51	2
Aufgabe 52	4
Aufgabe 53	5
Aufgabe 54	3
Aufgabe 55	2
Aufgabe 56	2

Aufgabe 57	2
Aufgabe 58	2
Aufgabe 59	3
Aufgabe 60	4
Aufgabe 61	3
Aufgabe 62	4
Aufgabe 63	4
Aufgabe 64	2
Aufgabe 65	4
Aufgabe 66	5
Aufgabe 67	2
Aufgabe 68	3
Aufgabe 69	3
Aufgabe 70	2
Aufgabe 71	2
Aufgabe 72	2
Aufgabe 73	2
Aufgabe 74	5
Aufgabe 75	5
Aufgabe 76	2
Aufgabe 77	1
Aufgabe 78	3
Aufgabe 79	1
Aufgabe 80	3
Aufgabe 81	3
Aufgabe 82	1
Aufgabe 83	3
Aufgabe 84	5

Lösung für: 3. Lehrjahr Maschinenbautechnik

Aufgabe 85	4
Aufgabe 86	2
Aufgabe 87	1
Aufgabe 88	1
Aufgabe 89	4
Aufgabe 90	3
Aufgabe 91	5
Aufgabe 92	3
Aufgabe 93	1
Aufgabe 94	3
Aufgabe 95	3
Aufgabe 96	4
Aufgabe 97	3
Aufgabe 98	2
Aufgabe 99	4
Aufgabe 100	3
Aufgabe 101	2
Aufgabe 102	1
Aufgabe 103	1
Aufgabe 104	4
Aufgabe 105	2
Aufgabe 106	2
Aufgabe 107	2
Aufgabe 108	2
Aufgabe 109	2
Aufgabe 110	2
Aufgabe 111	1
Aufgabe 112	3

Aufgabe 113	4
Aufgabe 114	5
Aufgabe 115	5
Aufgabe 116	5
Aufgabe 117	2
Aufgabe 118	5
Aufgabe 119	3
Aufgabe 120	4
Aufgabe 121	4
Aufgabe 122	3
Aufgabe 123	1
Aufgabe 124	1
Aufgabe 125	2
Aufgabe 126	4
Aufgabe 127	3
Aufgabe 128	3
Aufgabe 129	3
Aufgabe 130	4
Aufgabe 131	1
Aufgabe 132	1
Aufgabe 133	4
Aufgabe 134	2
Aufgabe 135	1
Aufgabe 136	2
Aufgabe 137	4
Aufgabe 138	2
Aufgabe 139	4

Lösung für: 3. Lehrjahr Maschinenbautechnik

Aufgabe 1	1
Aufgabe 2	5
Aufgabe 3	1
Aufgabe 4	5
Aufgabe 5	3
Aufgabe 6	3
Aufgabe 7	4
Aufgabe 8	1
Aufgabe 9	3
Aufgabe 10	4
Aufgabe 11	3
Aufgabe 12	5
Aufgabe 13	4
Aufgabe 14	1
Aufgabe 15	3
Aufgabe 16	4
Aufgabe 17	3
Aufgabe 18	2
Aufgabe 19	1
Aufgabe 20	5
Aufgabe 21	3
Aufgabe 22	3
Aufgabe 23	1
Aufgabe 24	1
Aufgabe 25	2
Aufgabe 26	3
Aufgabe 27	4
Aufgabe 28	3

Aufgabe 29	3
Aufgabe 30	5
Aufgabe 31	2
Aufgabe 32	1
Aufgabe 33	3
Aufgabe 34	1
Aufgabe 35	4
Aufgabe 36	3
Aufgabe 37	3
Aufgabe 38	4
Aufgabe 39	2
Aufgabe 40	1
Aufgabe 41	3
Aufgabe 42	5
Aufgabe 43	2
Aufgabe 44	3
Aufgabe 45	2
Aufgabe 46	2
Aufgabe 47	3
Aufgabe 48	3
Aufgabe 49	2
Aufgabe 50	4
Aufgabe 51	2
Aufgabe 52	4
Aufgabe 53	5
Aufgabe 54	3
Aufgabe 55	2
Aufgabe 56	2

Aufgabe 57	2
Aufgabe 58	2
Aufgabe 59	3
Aufgabe 60	4
Aufgabe 61	3
Aufgabe 62	4
Aufgabe 63	4
Aufgabe 64	2
Aufgabe 65	4
Aufgabe 66	5
Aufgabe 67	2
Aufgabe 68	3
Aufgabe 69	3
Aufgabe 70	2
Aufgabe 71	2
Aufgabe 72	2
Aufgabe 73	2
Aufgabe 74	5
Aufgabe 75	5
Aufgabe 76	2
Aufgabe 77	1
Aufgabe 78	3
Aufgabe 79	1
Aufgabe 80	3
Aufgabe 81	3
Aufgabe 82	1
Aufgabe 83	3
Aufgabe 84	5

Lösung für: 3. Lehrjahr Maschinenbautechnik

Aufgabe 85	4
Aufgabe 86	2
Aufgabe 87	1
Aufgabe 88	1
Aufgabe 89	4
Aufgabe 90	3
Aufgabe 91	5
Aufgabe 92	3
Aufgabe 93	1
Aufgabe 94	3
Aufgabe 95	3
Aufgabe 96	4
Aufgabe 97	3
Aufgabe 98	2
Aufgabe 99	4
Aufgabe 100	3
Aufgabe 101	2
Aufgabe 102	1
Aufgabe 103	1
Aufgabe 104	4
Aufgabe 105	2
Aufgabe 106	2
Aufgabe 107	2
Aufgabe 108	2
Aufgabe 109	2
Aufgabe 110	2
Aufgabe 111	1
Aufgabe 112	3

Aufgabe 113	4
Aufgabe 114	5
Aufgabe 115	5
Aufgabe 116	5
Aufgabe 117	2
Aufgabe 118	5
Aufgabe 119	3
Aufgabe 120	4
Aufgabe 121	4
Aufgabe 122	3
Aufgabe 123	1
Aufgabe 124	1
Aufgabe 125	2
Aufgabe 126	4
Aufgabe 127	3
Aufgabe 128	3
Aufgabe 129	3
Aufgabe 130	4
Aufgabe 131	1
Aufgabe 132	1
Aufgabe 133	4
Aufgabe 134	2
Aufgabe 135	1
Aufgabe 136	2
Aufgabe 137	4
Aufgabe 138	2
Aufgabe 139	4