



# Mathematik

## TYROLSKILLS der Sparte Industrie

### GM – Metalltechnik

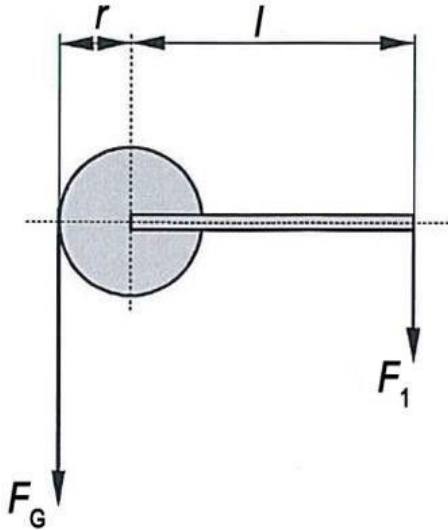
# 2. Lehrjahr

Pro Aufgabe können höchstens 4 Punkte erreicht werden.

Aufgabe 1:

### Seilwinde

Eine Seilwinde (siehe Skizze) hat einen Trommeldurchmesser  $d = 300 \text{ mm}$  und es soll damit eine Gewichtskraft von  $F_G = 0,6 \text{ kN}$  gehoben werden.



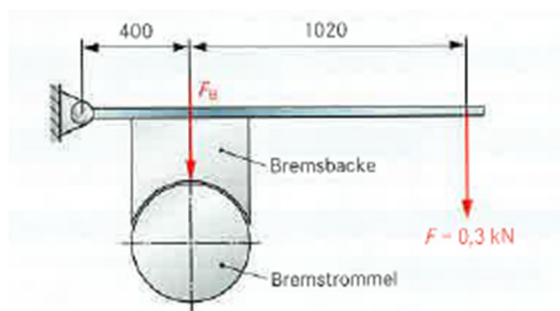
Welche **Kraft  $F_1$**  (in N) muss an einer Kurbel mit  $l = 450 \text{ mm}$  Länge aufgewendet werden?

Aufgabe 2:

### Kraftberechnung

Berechnen Sie die Bremskraft **FB**.

Alle Maße in der Skizze sind in mm angegeben.



Aufgabe 3:

### Schnittgeschwindigkeit

Auf einer Tischhobelmaschine wird für den **2850 mm** langen Arbeitshub eine Zeit von  **$t = 9,5 \text{ s}$**  benötigt.

Wie groß ist die Schnittgeschwindigkeit  **$v_c$**  in m/min?

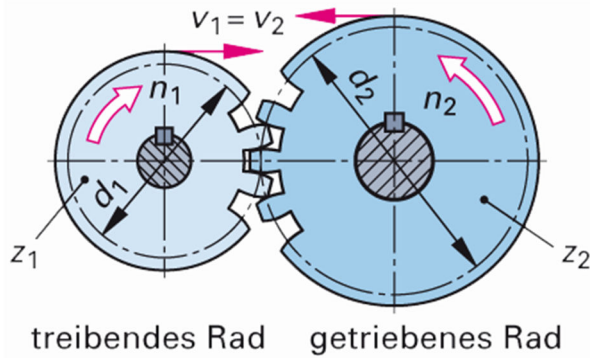
Aufgabe 4:

### Übersetzungen

Für ein einstufiges Zahnradgetriebe sind gegeben=

$d_1 = 90 \text{ mm}$ ,  $n_1 = 1440 \text{ min}^{-1}$  und  $i = 1,5$ .

Berechnen Sie  $d_2$  und  $n_2$ .



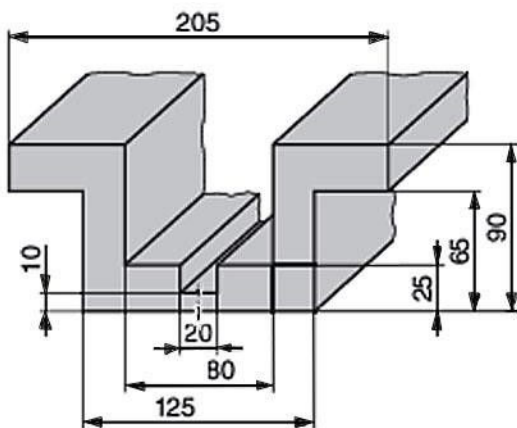
Aufgabe 5:

### Volumenberechnung, Masse

Sie sollen das Gewicht das in der Zeichnung dargestellten Werkstückes bestimmen. Das Werkstück ist aus Aluminium.

Dichte  $\rho = 2,71 \text{ kg/dm}^3$

Alle Maße in der Skizze sind in mm angegeben.

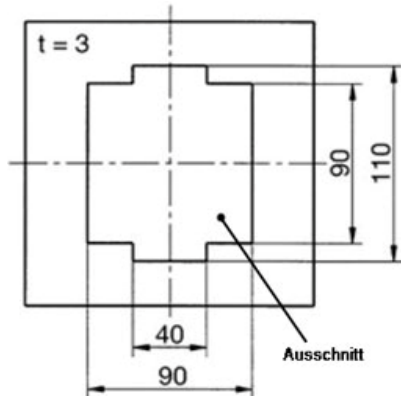


Wie groß ist die **Masse  $m$**  (in kg) des Werkstückes bei einer **Länge von 2m**?

Aufgabe 6:

### Flächenberechnung

Ermitteln Sie die Fläche des Ausschnitts des in der Zeichnung dargestellten Bleches. Alle Maße in der Skizze sind in mm angegeben.



Wie groß ist die **Fläche A** (in  $\text{cm}^2$ ) des Ausschnittes?

Aufgabe 7:

### Schnittgeschwindigkeit, Drehzahl

Auf einer Schleifscheibe mit dem Durchmesser  $d = 300$  mm ist als Höchstschleifgeschwindigkeit die Angabe  $v = 35$  m/s angegeben.

Berechnen Sie die zulässige Drehzahl  $n_{\text{zul}}$  in Umdrehungen pro Minute.

Aufgabe 8:

### Volumenberechnung, Masse

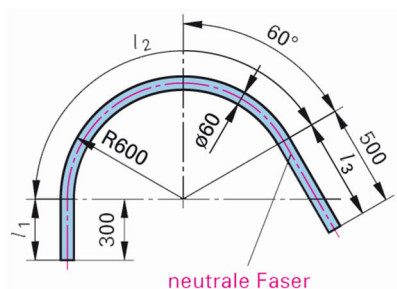
Eine Richtplatte aus Stahl hat eine Masse von  $m = 282,6$  kg. Wie breit ist die Platte (in mm), wenn sie **800 mm lang** und **60 mm dick** ist?

(Dichte von Stahl =  $7,85$   $\text{kg}/\text{dm}^3$ )

Aufgabe 9:

### Gestreckte Länge, Neutrale Faser

Berechnen Sie die Neutrale Faser  $l_s$ ?

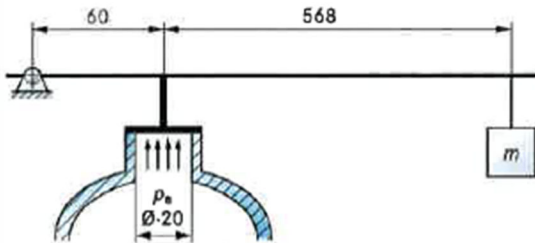


Aufgabe 10:

### Masse Berechnung

Welche **Masse  $m$**  (in kg) muss das Gegengewicht haben, wenn das Sicherheitsventil bei einem Kesseldruck von  $p_e = 10 \text{ bar}$  geöffnet wird?

Alle Maße in der Skizze sind in mm angegeben.



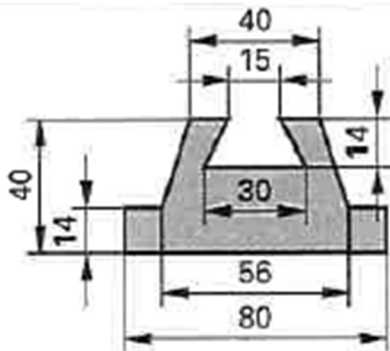
Aufgabe 11:

### Volumenberechnung, Masse

Berechnen Sie von der dargestellten Führung aus Stahl folgende Werte:

- A) -den **Flächeninhalt** der Querschnittsfläche in  $\text{dm}^2$ .
- B) -das **Volumen**, wenn die Führung 356mm lang ist.
- C) -die **Masse** der Führung in kg bei einer Länge von 356mm.

Alle Maße in der Skizze sind in mm angegeben.



Aufgabe 12:

### Streckenteilung

Auf einer **7,4m langen** Werkbank sollen **5 Schraubstöcke** montiert werden, wobei alle den gleichen Mittenabstand besitzen müssen.

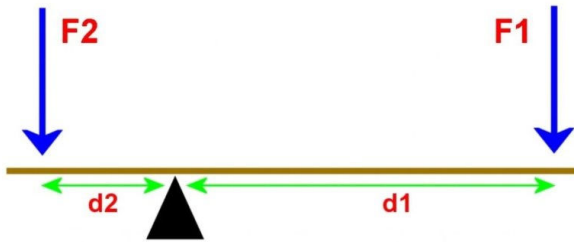
Der erste und der letzte Schraubstock muss vom Tischrand **0,8m eingerückt** sein.

Berechnen Sie die Mittenabstände der Schraubstöcke.

Aufgabe 13:

**Drehmoment und Hebel**

Bei einem zweiarmigen Hebel liegt der Angriffspunkt der Kraft  $d_1=900\text{ mm}$  vom Drehpunkt entfernt (siehe Skizze).



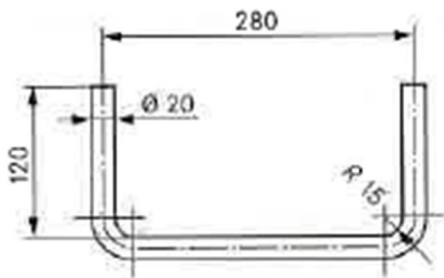
Wie weit muss der **Angriffspunkt  $d_2$**  (in mm) der Last vom Hebeldrehpunkt entfernt sein, damit man mit einem Kraftaufwand von  $F_1 = 150\text{ N}$  eine Gewichtskraft von  $F_2 = 1,35\text{ kN}$  heben kann?

Aufgabe 14:

**Gestreckte Länge**

Berechnen Sie die Neutrale Faser  $I_s$ ?

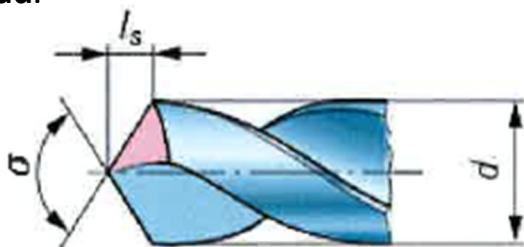
Alle Maße in der Skizze sind in mm angegeben.



Aufgabe 15:

**Winkel Berechnung**

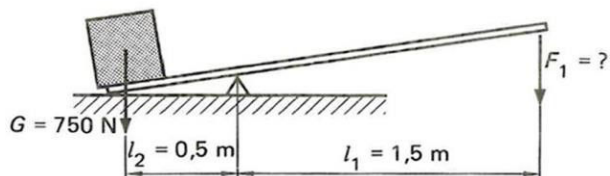
Berechnen Sie die Spitzenlänge  $I_s$  eines  $t=20\text{ mm}$  Bohrers für den Anschliff des Spitzenwinkels **118 Grad**.



Aufgabe 16:

### Gewichtskraft

Um die Last mit der Gewichtskraft  $G = 750 \text{ N}$  anzuheben, ist eine bestimmte Kraft  $F_1$  erforderlich (Skizze).



Mit welchem der folgenden Ansätze kann die Kraft  $F_1$  (in kN) berechnet werden?

- $F_1 = \frac{0,5 \text{ m} * 1,5 \text{ m} * 750 \text{ N}}{1000 \text{ N/kN}}$
- $F_1 = \frac{750 \text{ N} * 1,5 \text{ m}}{0,5 \text{ m} * 1000 \text{ N/kN}}$
- $F_1 = \frac{750 \text{ N} * 0,5 \text{ m}}{1,5 \text{ m} * 1000 \text{ N/kN}}$
- $F_1 = \frac{0,5 \text{ m} * 1,5 \text{ m} * 1000 \text{ N/kN}}{750 \text{ N}}$
- $F_1 = \frac{0,5 \text{ m} * 1000 \text{ N/kN}}{1,5 \text{ m} * 750 \text{ N}}$

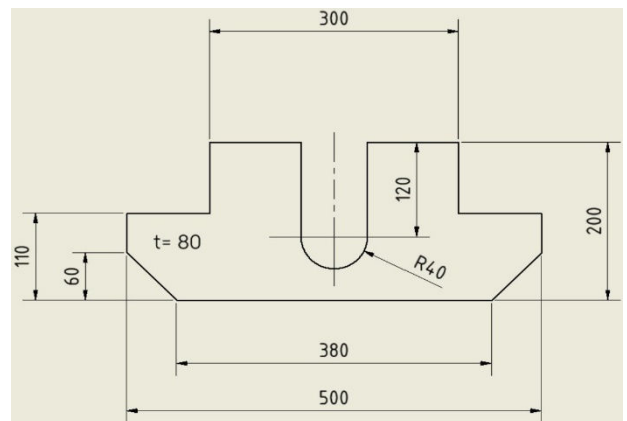
Aufgabe 17:

### Masse Berechnung

Berechnen Sie die **Masse** des Bauteils?

Werkstoff: **Kupfer** (Dichte:  $8,93 \text{ kg/dm}^3$ )

Alle Maße in der Skizze sind in mm angegeben.



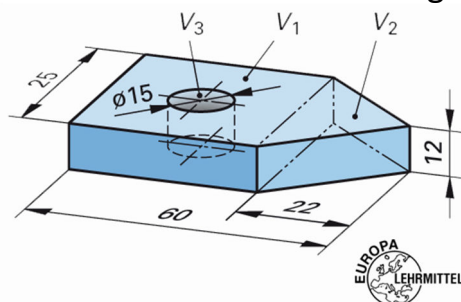
Aufgabe 18:

### Masse Berechnen

Berechnen Sie von dem unten gezeichneten Bauteil die **Masse**.

Werkstoff **S235 JR** (Dichte=  $7,85 \text{ kg/dm}^3$ )

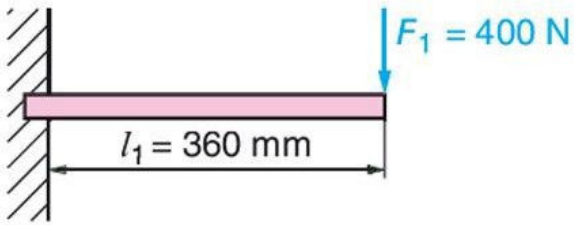
Alle Maße in der Skizze sind in mm angegeben.



Aufgabe 19:

### Drehmoment

Die Abbildung zeigt einen einseitig eingespannten **Hebel**.

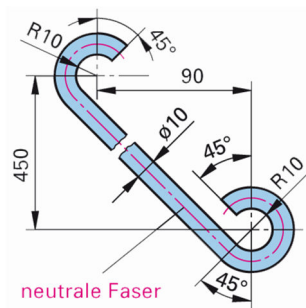


Wie groß ist das **Drehmoment**?

Aufgabe 20:

### Neutrale Faser

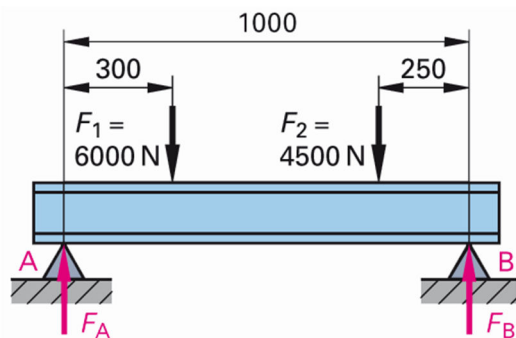
Berechnen Sie die neutrale Faser (in mm)  $I_s$ .  
Alle Maße in der Skizze sind in mm.



Aufgabe 21:

### Kräfte

Berechnen Sie die Auflagerkräfte  $F_A$  und  $F_B$ ?  
Alle Maße in der Skizze sind in mm.



### Lösungen 2. Lehrjahr Lehrlingswettbewerb

1.  $F_1=200\text{N}$
2.  $F=1065\text{N}$
3.  $V_c=18,26\text{m/min}$
4.  $n_2= 960\text{min}^{-1}$  ,  $d_2= 135\text{mm}$
5.  $m=42\text{kg}$
6.  $A=89\text{cm}^2$
7.  $n_{zul}=2228,16\text{min}^{-1}$
8.  $b=750\text{mm}$
9.  $l_s=2297,25\text{mm}$
10.  $m=3,06\text{kg}$
11.  $A= 0,2053\text{dm}^2$  ,  $V=0,731\text{dm}^3$  ,  $m=5,73\text{kg}$
12. Abstand=1,45m
13.  $d_2=100\text{mm}$
14.  $l_s=518,53\text{mm}$
15. Spitzenlänge=6mm
16. Antwort 3
17.  $m=47,35\text{ kg}$
18.  $m=0,098\text{ kg}$
19.  $M=144\text{N/m}$
20.  $l_s=576,73\text{mm}$
21.  $F_a=5,325\text{kN}$  ,  $F_b=5,175\text{kN}$