

TYROLSKILLS der Sparte Industrie

Maschinenbautechniker/-in

3. Lehrjahr

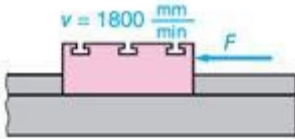
Werkstoffkunde und Werkstattkunde werden nach dem „amerikanischen System“ geprüft. Es ist jeweils nur **eine** Antwort **richtig**. Bei mehr als einem Kreuz gilt die Antwort als **falsch**.

3. Lehrjahr Maschinenbautechnik

Aufgabe 1: (erreichbare Punkte: 4,0)

Vorschubkraft

Der Tisch einer Fräsmaschine wird mit $v = 1800 \text{ mm/min}$ bewegt. Die Leistung des Vorschubmotors beträgt 450 W , der Wirkungsgrad des Vorschubes $\eta = 0,62$.



Bestimmen Sie die Vorschubkraft F .

Tragen Sie die Lösung in das Antwort-Feld ein:

Aufgabe 2: (erreichbare Punkte: 4,0)

Spannkraft berechnen

Eine Mutter mit der Steigung $p = 1,75 \text{ mm}$ wird mit einem Schraubenschlüssel von 140 mm wirksamer Hebellänge durch eine Handkraft von $F_1 = 60 \text{ N}$ angezogen.

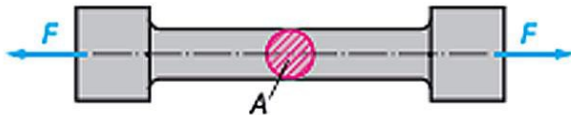
Wie groß ist die in Richtung der Schraubenachse wirkende Spannkraft F_2 (in kN)?

Tragen Sie die Lösung in das Antwort-Feld ein:

Aufgabe 3: (erreichbare Punkte: 4,0)

Zugfestigkeit

Der Durchmesser des abgebildeten Probestabs beträgt 10 mm . Bei der Zugprobe wird der Stab mit einer Kraft von $F = 26,7 \text{ kN}$ belastet.



Bestimmen Sie die Zugfestigkeit R_m (in N/mm^2) des Werkstoffs.

Tragen Sie die Lösung in das Antwort-Feld ein:

Aufgabe 4: (erreichbare Punkte: 4,0)

Zuglast

Welche Zuglast F (in kN) kann eine Schraube M20 (Gewindetiefe $1,62 \text{ mm}$) gefertigt aus einem Schraubenwerkstoff mit

$\sigma_z = 420 \text{ N/mm}^2$ Zugfestigkeit bei 6-facher Sicherheit aufnehmen?

Tragen Sie die Lösung in das Antwort-Feld ein:

Aufgabe 5: (erreichbare Punkte: 4,0)

Zuglastberechnungen

Wie breit muss ein 5 mm dicker Flachriemen sein, wenn er eine Zugkraft $F = 900 \text{ N}$ überträgt, seine Zugfestigkeit $\sigma_z = 45 \text{ N/mm}^2$ ist und die Sicherheitszahl 25 sein soll?

Tragen Sie die Lösung in das Antwort-Feld ein:

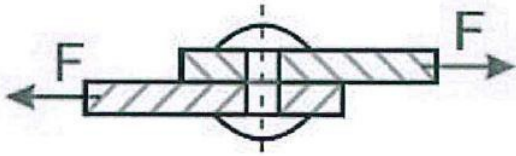
3. Lehrjahr Maschinenbautechnik

Aufgabe 6: (erreichbare Punkte: 4,0)

Zuglastberechnungen

Zwei Stäbe aus Flachstahl sind durch einen Niet mit einer Zugfestigkeit von

$\sigma_Z = 340 \text{ N/mm}^2$ verbunden. Es wirkt eine Zugkraft von $F = 32,16 \text{ kN}$ auf die Verbindung (Skizze).



Wie groß muss der Nietdurchmesser d (in mm) bei 1,7-facher Sicherheit sein?

Tragen Sie die Lösung in das Antwort-Feld ein:

Aufgabe 7: (erreichbare Punkte: 4,0)

Zuglastberechnungen

An eine Stahlstange mit einem Durchmesser von $d = 10 \text{ mm}$ und einer zulässigen Zugspannung von $\sigma_{zul} = 230 \text{ N/mm}^2$, wird ein Gewicht von $F_G = 500 \text{ kg}$ gehoben.

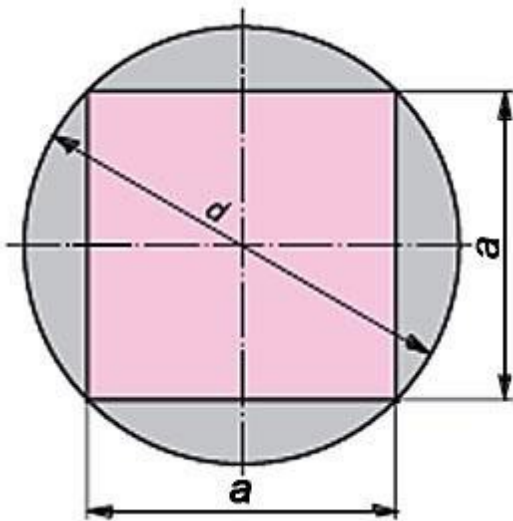
Ist der Durchmesser d der Stange ausreichend?

Tragen Sie die Lösung in das Antwort-Feld ein:

Aufgabe 8: (erreichbare Punkte: 4,0)

Zusammengesetzte Flächen

An eine Welle von 75 mm Durchmesser wird ein Vierkant angefeilt (Eckenmaß = Wellendurchmesser).



Bestimmen Sie die Kantenlänge a (in mm) und den Flächeninhalt A (in mm^2) des Vierkants.

Tragen Sie die Lösung in das Antwort-Feld ein:

Aufgabe 9: (erreichbare Punkte: 4,0)

Druckberechnungen

Ein rechteckiger Schneidstempel mit $l = 40 \text{ mm}$ und $b = 20 \text{ mm}$ wird mit einer Kraft von $F = 100 \text{ kN}$ belastet.

Wie groß ist die Flächenpressung P (in N/mm^2) am Kopf des Stempels?

Tragen Sie die Lösung in das Antwort-Feld ein:

3. Lehrjahr Maschinenbautechnik

Aufgabe 10: (erreichbare Punkte: 4,0)

Druckberechnungen

Eine Pressspindel wird mit 19,36 kN belastet. Berechne den Kerndurchmesser der Spindel d (in mm), wenn die zulässige Druckbeanspruchung $\sigma_{\text{dzul}} = 4 \text{ kN/cm}^2$ betätigt!

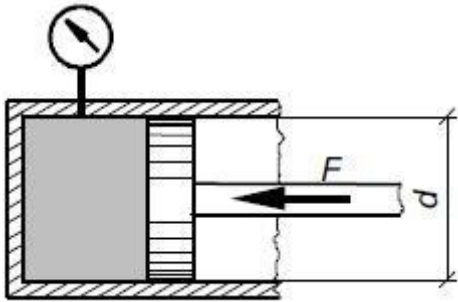
Tragen Sie die Lösung in das Antwort-Feld ein:

Aufgabe 11: (erreichbare Punkte: 4,0)

Druck in einem Hydraulikzylinder berechnen

In einem Hydraulikzylinder mit einem Durchmesser $d = 25 \text{ mm}$ drückt der Kolben mit einer Kraft $F = 2000 \text{ N}$ auf die Hydraulikflüssigkeit.

Welchen Druck zeigt das Druckmessgerät (Manometer) an?



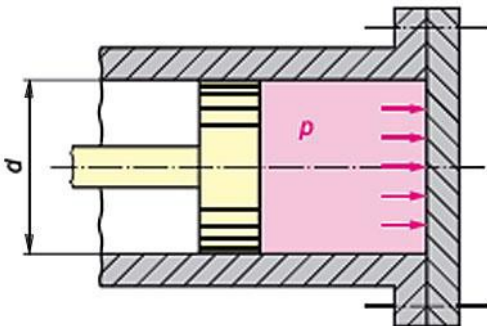
Berechnen Sie den Druck p in bar. Runden Sie auf zwei Nachkommastellen.

Tragen Sie die Lösung in das Antwort-Feld ein:

Aufgabe 12: (erreichbare Punkte: 4,0)

Gewichtskraft

Das Bild zeigt einen Schnitt durch einen Zylinder. Der Kolbendurchmesser d beträgt 150 mm und der Druck p beträgt 15 bar.



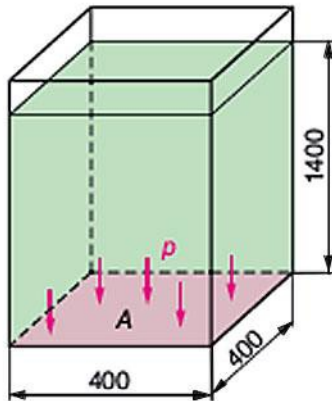
Welche Kraft F (in kN) wirkt auf den Zylinderboden?

Tragen Sie die Lösung in das Antwort-Feld ein:

Aufgabe 13: (erreichbare Punkte: 4,0)

Druck

Der dargestellte Behälter ist bis zur Höhe $h = 1,4$ m mit Wasser gefüllt.



Wie groß ist der Druck p (in kPa) am Behälterboden?

Tragen Sie die Lösung in das Antwort-Feld ein:

Aufgabe 14: (erreichbare Punkte: 4,0)

Druckberechnungen

Der Pneumatikzylinder einer Spannvorrichtung wird an Druckluft mit $p = 5,1$ bar angeschlossen. Wie groß muss der Durchmesser d (in mm) des Zylinders sein, wenn eine Spannkraft von $F = 4$ kN verlangt wird?

Tragen Sie die Lösung in das Antwort-Feld ein:

Aufgabe 15: (erreichbare Punkte: 4,0)

Strömungsgeschwindigkeit

Ein Rohr hat den Innendurchmesser $d_i = 10$ mm. In jeder Sekunde wird ein Volumen von 1,2 l gefördert.

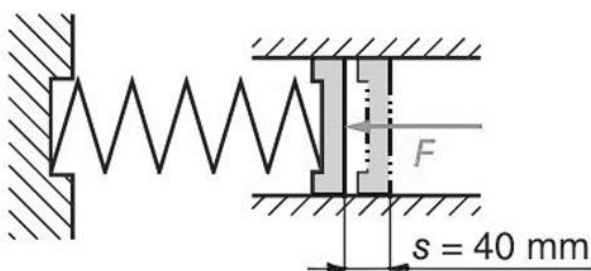
Wie groß ist die Strömungsgeschwindigkeit v (in m/s)?

Tragen Sie die Lösung in das Antwort-Feld ein:

Aufgabe 16: (erreichbare Punkte: 4,0)

Federkraft

Eine Feder wird um 40 mm zusammengedrückt. Dazu ist die Arbeit $W = 500$ J notwendig.



Ermitteln Sie die durchschnittlich wirkende Kraft.

Tragen Sie die Lösung in das Antwort-Feld ein:

Aufgabe 17: (erreichbare Punkte: 4,0)

Druckberechnungen

Ein 1200 kg schwerer PKW wird auf einer Hebebühne in 30 Sekunden 2,5 m hoch gehoben. Die zum Heben erforderliche Leistung P (in kW) soll berechnet werden.

Welcher Ansatz führt zum richtigen Ergebnis?
($g = 9,81 \text{ m/s}^2$)

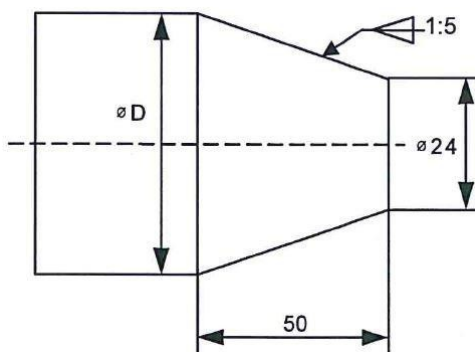
Klicken Sie die richtige Antwort an:

- $P = \frac{1200 \cdot 9,81 \cdot 30}{2,5 \cdot 75} = \text{kW}$
- $P = \frac{1200 \cdot 9,81 \cdot 2,5}{30 \cdot 75} = \text{kW}$
- $P = \frac{1200 \cdot 9,81 \cdot 2,5}{30 \cdot 1000} = \text{kW}$
- $P = \frac{1200 \cdot 9,81 \cdot 2,5}{30 \cdot 60 \cdot 75} = \text{kW}$
- $P = \frac{1200 \cdot 9,81 \cdot 30}{2,5 \cdot 102} = \text{kW}$

Aufgabe 18: (erreichbare Punkte: 4,0)

Durchmesser am Kegel

Die Abbildung zeigt ein Werkstück, für das ein CNC-Programm für eine Drehmaschine geschrieben werden muss. Für das Programm muss der Enddurchmesser D berechnet werden.



Wie groß ist der Enddurchmesser D (in mm) des Kegels?

Tragen Sie die Lösung in das Antwort-Feld ein:

Aufgabe 19: (erreichbare Punkte: 4,0)

Kegelverhältnis

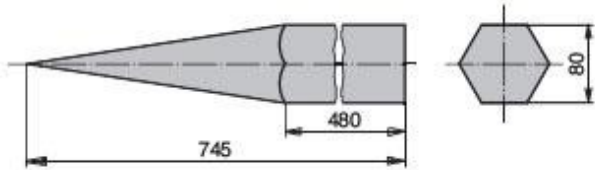
Ein Kegelstumpf hat die Durchmesser $D = 56 \text{ mm}$ und $d = 42 \text{ mm}$. Die Länge beträgt $l = 84 \text{ mm}$. Wie groß ist das Kegelverhältnis?

Tragen Sie die Lösung in das Antwort-Feld ein:

Aufgabe 20: (erreichbare Punkte: 4,0)

Zusammengesetzte Körper

Ein Sechskantprofil wird angespitzt.



Berechnen Sie das Volumen der Spitze.

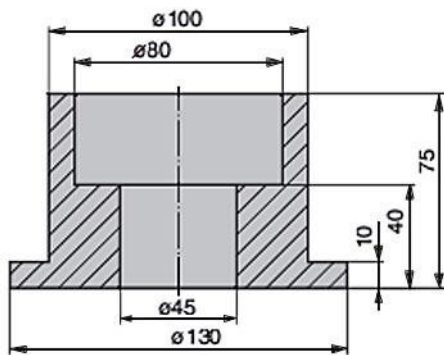
Tragen Sie die Lösung in das Antwort-Feld ein:

Aufgabe 21: (erreichbare Punkte: 4,0)

Zusammengesetzte Körper

Das Bild zeigt ein Werkstück aus Kupfer.

$$\rho_{\text{(Kupfer)}} = 8,92 \text{ kg/dm}^3$$



Welche Masse m (in kg) hat das abgebildete Werkstück aus Kupfer?

Tragen Sie die Lösung in das Antwort-Feld ein:

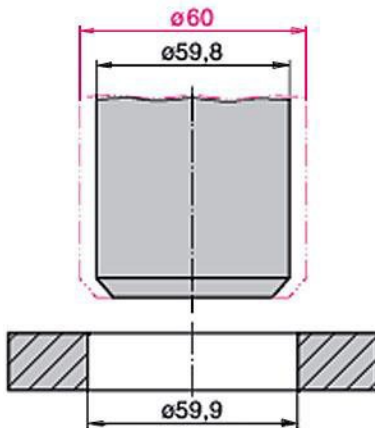
3. Lehrjahr Maschinenbautechnik

Aufgabe 22: (erreichbare Punkte: 4,0)

Längenausdehnung

Eine Welle aus einer Cu-Zn-Legierung hat bei einer Temperatur von 20° C den Durchmesser 60 mm. Durch Kaltschrumpfen soll die Welle auf 59,8 mm mit einer Nabe (Bohrungsdurchmesser 59,9 mm) gefügt werden.

$$\alpha = 0,0000185 \text{ 1/K}$$



Auf wie viel Grad muss die Welle mindestens abgekühlt werden?

Tragen Sie die Lösung in das Antwort-Feld ein:

Aufgabe 23: (erreichbare Punkte: 1,0)

Schutzmaßnahmen elektrische Betriebsmittel

Ein Bediener einer Werkzeugmaschine steht in Kontakt mit einem defekten stromführenden Kabel. Wie reagieren Sie?

Klicken Sie die richtige Antwort an:

- Sofort versuchen den Mitarbeiter vom Kabel wegzuziehen
- Leitung stromfrei schalten, Mitarbeiter aus Gefahrenbereich holen, erste Hilfe leisten
- Notarzt rufen
- Vorgesetzten informieren und Notarzt rufen
- Notarzt rufen, erste Hilfe leisten

Aufgabe 24: (erreichbare Punkte: 1,0)

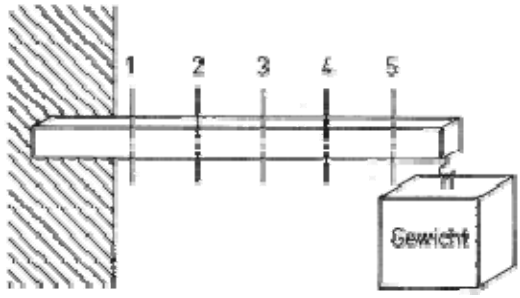
Spanen von Aluminium

Was muss bei der spanenden Formung von Aluminium beachtet werden?

Klicken Sie die richtige Antwort an:

- es muss mit hoher Schnittgeschwindigkeit gearbeitet werden
- es muss mit niedriger Schnittgeschwindigkeit gearbeitet werden
- die Werkzeuge haben im allgemeinen einen kleinen Spanwinkel
- es darf nur mit Pressluft gekühlt werden

3. Lehrjahr Maschinenbautechnik

<p>Aufgabe 25: (erreichbare Punkte: 1,0) Allgemein</p> <p>An welcher Stelle wird der Balken brechen, wenn man ihn mit einem zu großen Gewicht belastet? Klicken Sie die richtige Antwort an:</p> <ul style="list-style-type: none"><input type="radio"/> Bei 1<input type="radio"/> Bei 2<input type="radio"/> Bei 3<input type="radio"/> Bei 4<input type="radio"/> Bei 5	 <p>Das Diagramm zeigt einen horizontalen Balken, der an der linken Seite an einer vertikalen Wand eingespannt ist. Die Einspannung ist durch schraffierte Linien dargestellt. Der Balken ist in fünf gleichmäßige Abschnitte unterteilt, die durch vertikale gestrichelte Linien markiert sind und mit den Zahlen 1 bis 5 beschriftet sind. Am rechten Ende des Balkens (Abschnitt 5) ist ein rechteckiges Gewicht mit der Aufschrift 'Gewicht' befestigt.</p>
<p>Aufgabe 26: (erreichbare Punkte: 1,0) Allgemein</p> <p>Wodurch können die durch das Biegen entstandenen Spannungen im Werkstück beseitigt werden? Klicken Sie die richtige Antwort an:</p> <ul style="list-style-type: none"><input type="radio"/> durch Hämmern der Biegestelle mit einem Kunststoffhammer<input type="radio"/> durch Erwärmen des Werkstücks auf etwa 100° C<input type="radio"/> durch Erwärmen des Werkstückes auf 200° C und Abschrecken im Wasser<input type="radio"/> durch mehrmaliges hin- und herbiegen der Biegestelle<input type="radio"/> durch Glühen des Werkstückes	<p>Aufgabe 27: (erreichbare Punkte: 1,0) Spiralbohrer</p> <p>Ihnen steht ein Spiralbohrer mit einem Spitzenwinkel von 118° zur Verfügung. Welche Werkstoffe können damit bearbeitet werden? Klicken Sie die richtige Antwort an:</p> <ul style="list-style-type: none"><input type="radio"/> allgemeiner Baustahl<input type="radio"/> Aluminium<input type="radio"/> Kupferlegierungen<input type="radio"/> Polyamid<input type="radio"/> Zinklegierungen

3. Lehrjahr Maschinenbautechnik

<p>Aufgabe 28: (erreichbare Punkte: 1,0) Drehoperationen</p> <p>Welche Drehoperationen müssen mit konstanter Drehzahl ausgeführt werden? Klicken Sie die richtige Antwort an:</p> <ul style="list-style-type: none"><input type="radio"/> Plandrehen<input type="radio"/> Längsdrehen<input type="radio"/> Einstechdrehen<input type="radio"/> Abstechdrehen<input type="radio"/> Gewindedrehen	<p>Aufgabe 29: (erreichbare Punkte: 1,0) Schnittdaten: Schnittgeschwindigkeit, Vorschub, Schnitttiefe</p> <p>Die Schnittgeschwindigkeit beim Drehen ist eine wichtige Kenngröße der Schnittdaten. Welche Aussage über die Schnittgeschwindigkeit ist richtig?</p> <p>Erhöht man den Wert der Schnittgeschwindigkeit über den empfohlenen Wert ...</p> <p>Klicken Sie die richtige Antwort an:</p> <ul style="list-style-type: none"><input type="radio"/> ... sinkt das Zerspanungsvolumen.<input type="radio"/> ... erhöht sich die Schnitttiefe.<input type="radio"/> ... erhöht sich der Werkzeugverschleiß.<input type="radio"/> ... wird die Oberflächengüte schlechter.<input type="radio"/> ... erhöht sich die Standzeit des Werkzeugs.
<p>Aufgabe 30: (erreichbare Punkte: 1,0) Schnittdaten: Schnittgeschwindigkeit, Vorschub, Schnitttiefe</p> <p>Die richtige Auswahl der Schnittdaten sind für das Drehen sehr wichtig. Nennen Sie die richtig umgestellte Formel für die Schnittgeschwindigkeit. Klicken Sie die richtige Antwort an:</p> <ul style="list-style-type: none"><input type="radio"/> $n = \frac{v_c}{D \cdot \pi}$<input type="radio"/> $f_z = \frac{v_f}{Z \cdot n}$<input type="radio"/> $v_c = D \cdot \pi \cdot n$<input type="radio"/> $f = f_z \cdot z \cdot n$<input type="radio"/> $f = f_z \cdot z$	<p>Aufgabe 31: (erreichbare Punkte: 1,0) Flächen und Winkel</p> <p>Welcher Teil der Drehmeißelschneide hat entscheidenden Einfluss auf die Oberflächengüte am Werkstück? Klicken Sie die richtige Antwort an:</p> <ul style="list-style-type: none"><input type="radio"/> Freiwinkel<input type="radio"/> Spanwinkel<input type="radio"/> Keilwinkel<input type="radio"/> Schneidenradius<input type="radio"/> Spanformer

3. Lehrjahr Maschinenbautechnik

Aufgabe 32: (erreichbare Punkte: 1,0)

Flächen und Winkel

Ein Drehmeißel wurde unter Mitte eingestellt.
Welche Winkel verändern ihre Größe?

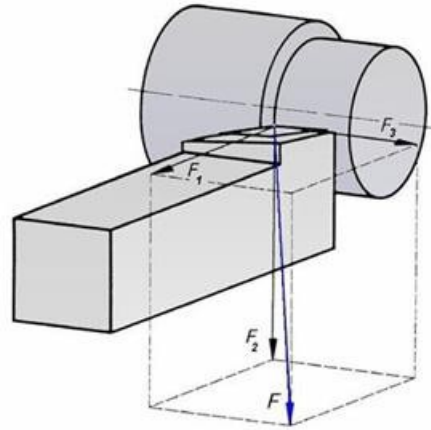
Klicken Sie die richtige Antwort an:

- Freiwinkel und Spanwinkel
- Freiwinkel und Keilwinkel
- Keilwinkel und Spanwinkel
- Eckenwinkel und Einstellwinkel
- Eckenwinkel und Freiwinkel

Aufgabe 33: (erreichbare Punkte: 1,0)

Zerspankkraft

Beim Drehen treten verschiedene Kräfte auf.
Aus welchen Komponenten setzt sich die Zerspankkraft F (Skizze) zusammen?



Klicken Sie die richtige Antwort an:

- $F = F_1 + F_2 - F_3$
- $F = F_1 + F_2 + F_3$
- $F = F_1 - F_2 - F_3$
- $F = F_1 + 2F_2 - F_3$
- $F = F_1 + F_2 + 2F_3$

Aufgabe 34: (erreichbare Punkte: 1,0)

Funktionsweise Fräsmaschinen

Wodurch wird beim Fräsen in der Regel die
Hauptbewegung (Schnittbewegung) ausgeführt?

Klicken Sie die richtige Antwort an:

- Durch das Werkzeug
- Durch das Werkstück
- Durch den Gegenhalter
- Durch den Fräsmaschinenständer
- Durch die Steilkegelaufnahme

Aufgabe 35: (erreichbare Punkte: 1,0)

Fräserwerkzeuge, Schneidstoffe

Ein Hersteller bezeichnet eine Schneidplatte für
einen Fräser mit HT.

Welche Auswahlantwort ist richtig?

Klicken Sie die richtige Antwort an:

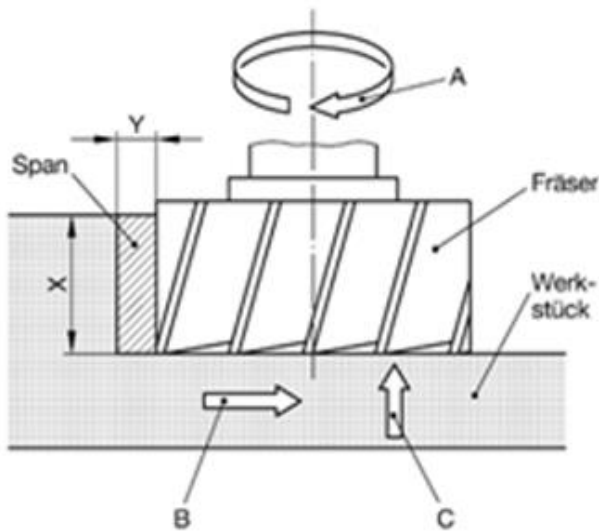
- Schneidkeramik, vorwiegend aus Aluminiumoxid
- Unbeschichtetes Hartmetall aus Titanitrid, Titancarbid, oder beidem
- Unbeschichtetes Hartmetall aus Wolframcarbid
- Beschichteter Hochleistungsschnellarbeitstahl
- Unbeschichtetes Hartmetall aus Titankarbonitrid

3. Lehrjahr Maschinenbautechnik

Aufgabe 36: (erreichbare Punkte: 1,0)

Fräserwerkzeuge, Schneidstoffe

Der im Bild dargestellte Absatz wird mit einem Walzenstirnfräser gefräst.



Welche der Aussagen ist *falsch*?

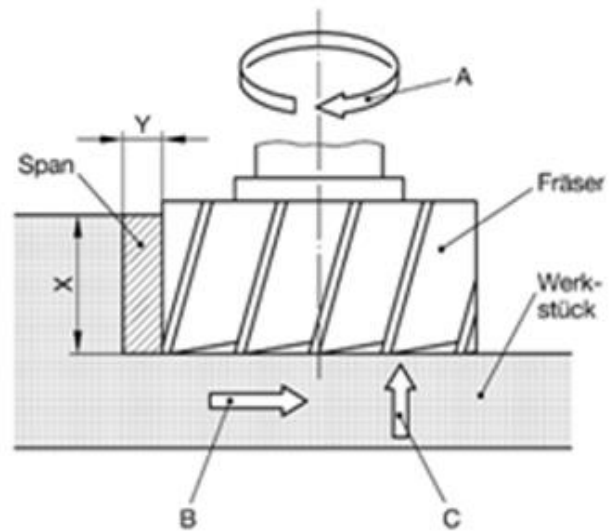
Klicken Sie die richtige Antwort an:

- Die Vorschubbewegung wird vom Werkstück ausgeführt
- Der Absatz wird mit den Haupt- und Nebenschneiden gefräst
- Die Zustelltiefe wird mit dem Maß X gemessen
- Der Span entsteht an der Stirnseite des Fräasers
- Die Schnittbewegung wird mit dem Werkzeug ausgeführt

Aufgabe 37: (erreichbare Punkte: 1,0)

Fräserwerkzeuge, Schneidstoffe

Der im Bild dargestellte Absatz wird mit einem Walzenstirnfräser gefräst.



In welcher Auswahlantwort stimmen die

Bezeichnungen mit den Bewegungen überein?

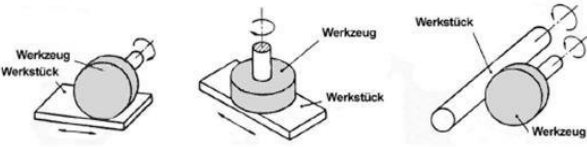
Klicken Sie die richtige Antwort an:

- A= Vorschubbewegung B= Schnittbewegung C= Zustellbewegung
- A=Schnittbewegung B= Vorschubbewegung C= Zustellbewegung
- A=Schnittbewegung B= Zustellbewegung C= Vorschubbewegung
- A=Zustellbewegung B=Vorschubbewegung C= Schnittbewegung
- A=Schnittbewegung B=Vorschubbewegung Y=Zustelltief

3. Lehrjahr Maschinenbautechnik

<p>Aufgabe 38: (erreichbare Punkte: 1,0) Fräserwerkzeuge, Schneidstoffe</p> <p>Beim Planfräsen von Flächen setzt man heute alternativ zum Walzenstirnfräser Hartmetallbestückte Messerköpfe ein. Welche Aussage ist richtig?</p> <p>Klicken Sie die richtige Antwort an:</p> <ul style="list-style-type: none"><input type="radio"/> Die Schnittgeschwindigkeit von HM-Messerköpfen ist gleich groß<input type="radio"/> Die Schnittgeschwindigkeit von HM-Messerköpfen ist kleiner<input type="radio"/> Die Schnittgeschwindigkeit von HM-Messerköpfen ist 10 mal größer<input type="radio"/> Die Schnittgeschwindigkeit von HM-Messerköpfen ist 3 – 6 mal größer<input type="radio"/> Die Schnittgeschwindigkeit von HM-Messerköpfen ist doppelt so groß	<p>Aufgabe 39: (erreichbare Punkte: 1,0) Frästechniken</p> <p>Welche zwei Arten des Fräsens unterscheidet man bezüglich der Spanabnahme und bezüglich der Bewegungsrichtung?</p> <p>Klicken Sie die richtige Antwort an:</p> <ul style="list-style-type: none"><input type="radio"/> Äußeres Fasenfräsen – Inneres Fasenfräsen<input type="radio"/> Rillenfräsen – Flächenfräsen<input type="radio"/> Gegenlaufräsen – Gleichlaufräsen<input type="radio"/> Walzfräsen – Stirnfräsen
<p>Aufgabe 40: (erreichbare Punkte: 1,0) Fräserwerkzeuge</p> <p>Welchen Fräsertyp zeigt die Abbildung?</p>  <p>Klicken Sie die richtige Antwort an:</p> <ul style="list-style-type: none"><input type="radio"/> Langlochfräser<input type="radio"/> Schlitzfräser<input type="radio"/> Viertelkreisfräser<input type="radio"/> Gesenkfräser<input type="radio"/> Schaftfräser	<p>Aufgabe 41: (erreichbare Punkte: 1,0) Fertigungsverfahren Allgemein</p> <p>Welchen Sinn hat das gemeinsame Bohren, Reiben und Verstiften von Getriebegehäuse und -deckel?</p> <p>Klicken Sie die richtige Antwort an:</p> <ul style="list-style-type: none"><input type="radio"/> Schnellere Montage möglich<input type="radio"/> Demontage wird erleichtert<input type="radio"/> Passgenauigkeit von Deckel und Gehäuse<input type="radio"/> Festigkeit und Sitz der Schrauben verbessern<input type="radio"/> Verwechslungen vermeiden

3. Lehrjahr Maschinenbautechnik

<p>Aufgabe 42: (erreichbare Punkte: 1,0) Lösbare/Nicht lösbare Verbindungen</p> <p>Was ist eine nicht lösbare Verbindung beim Fügen? Klicken Sie die richtige Antwort an:</p> <ul style="list-style-type: none"><input type="radio"/> Schraubverbindung<input type="radio"/> Kegelstiftverbindung<input type="radio"/> Verbindung durch Spannhülse<input type="radio"/> Verbindung durch Kegel<input type="radio"/> Schweißverbindung	<p>Aufgabe 43: (erreichbare Punkte: 1,0) Außengewinde</p> <p>Ein Außengewinde soll mit einem Schneideisen von Hand hergestellt werden. Worauf ist hierbei besonders zu achten? Klicken Sie die richtige Antwort an:</p> <ul style="list-style-type: none"><input type="radio"/> Beim Außengewinde muss die Reihenfolge der Schneideisen 1, 2 und 3 eingehalten werden<input type="radio"/> Der Bolzendurchmesser muss größer als der Nenndurchmesser des Gewindes sein<input type="radio"/> Es kann nur ein Rechtsgewinde geschnitten werden<input type="radio"/> Beim Schneiden sollte das Windeisen nach ca. einer Umdrehung kurz zurückgedreht werden<input type="radio"/> Um das Schneideisen nicht zu überlasten, darf das Gewinde nur mit einem Drehmomentschlüssel bearbeitet werden
<p>Aufgabe 44: (erreichbare Punkte: 1,0) Schleifverfahren</p> <p>Schleifen ist ein Fertigungsverfahren zur Bearbeitung von Oberflächen oder zum Trennen von Werkstoffteilen mit Schleifmitteln.</p> <p>In welcher Auswahlantwort sind die Schleifverfahren richtig angegeben?</p>  <p>Klicken Sie die richtige Antwort an:</p> <ul style="list-style-type: none"><input type="radio"/> Umfangschleifen, Stirnschleifen, Rundschleifen<input type="radio"/> Rundschleifen, Umfangschleifen, Stirnschleifen<input type="radio"/> Stirnschleifen, Rundschleifen, Umfangschleifen<input type="radio"/> Stirnschleifen, Umfangschleifen, Rundschleifen<input type="radio"/> Umfangschleifen, Rundschleifen, Stirnschleifen	<p>Aufgabe 45: (erreichbare Punkte: 1,0) Auswuchten der Schleifscheiben</p> <p>Sie wechseln eine Schleifscheibe. Wie lang führen Sie Probelauf nach dem Auswuchten und spannen mindestens durch? Klicken Sie die richtige Antwort an:</p> <ul style="list-style-type: none"><input type="radio"/> $t = 1 \text{ min}$<input type="radio"/> $t = 30 \text{ s}$<input type="radio"/> $t = 5 \text{ min}$<input type="radio"/> $t = 1 \text{ h}$<input type="radio"/> $t = 30 \text{ min}$

3. Lehrjahr Maschinenbautechnik

<p>Aufgabe 46: (erreichbare Punkte: 1,0) MAG - Schweißen</p> <p>Was versteht man unter der Bezeichnung MAG-Schweißen?</p> <p>Klicken Sie die richtige Antwort an:</p> <ul style="list-style-type: none"><input type="radio"/> Schweißen mit Wolfram-Elektrode<input type="radio"/> Schweißen in Verbindung mit Argon<input type="radio"/> Unter Pulver schweißen<input type="radio"/> Schweißen mit Metallelektrode auf Drahtspule und Atal als Schutzgas<input type="radio"/> Schweißen mit Sauerstoff und Gas	<p>Aufgabe 47: (erreichbare Punkte: 1,0) Schutzgasschweißen</p> <p>Welches der genannten Verfahren ist ein Schutzgas-Schweißverfahren mit abschmelzender Elektrode?</p> <p>Klicken Sie die richtige Antwort an:</p> <ul style="list-style-type: none"><input type="radio"/> Metall- Lichtbogen- Schweißen<input type="radio"/> Unterpulverschweißen<input type="radio"/> MAG- Schweißen<input type="radio"/> WIG- Schweißen<input type="radio"/> Punktschweißen
<p>Aufgabe 48: (erreichbare Punkte: 1,0) Schweißen von Blechen</p> <p>Was ist beim Schweißen von verzinktem Stahlblech zu beachten?</p> <p>Klicken Sie die richtige Antwort an:</p> <ul style="list-style-type: none"><input type="radio"/> Es lässt sich nur gasschmelzschweißen<input type="radio"/> Es entstehen giftige Dämpfe, es sind Schutzmaßnahmen zu ergreifen<input type="radio"/> Es ist bei der Lichtbogenhandschweißung nur mit einer Kohlelektrode und Zusatzdraht schweißbar<input type="radio"/> Es lässt sich nur unter Schutzgas schweißen	<p>Aufgabe 49: (erreichbare Punkte: 1,0) Meißeln</p> <p>Warum hat ein Meißel eine gehärtete Schneide und einen nicht gehärteten Meißelkopf?</p> <p>Klicken Sie die richtige Antwort an:</p> <ul style="list-style-type: none"><input type="radio"/> Bei gehärtetem Meißelkopf besteht Splittergefahr<input type="radio"/> Pressschläge sollen vermieden werden<input type="radio"/> Antrieb des Meißels durch Hammerschläge<input type="radio"/> Um den Meißelbart besser zu entfernen<input type="radio"/> Besseres Eintreiben des Meißels möglich

3. Lehrjahr Maschinenbautechnik

Aufgabe 50: (erreichbare Punkte: 1,0)

Druckumformen

In der Fertigungstechnik unterscheidet man verschiedene Fertigungsverfahren.

Welches Verfahren gehört nicht zum Druckumformen?

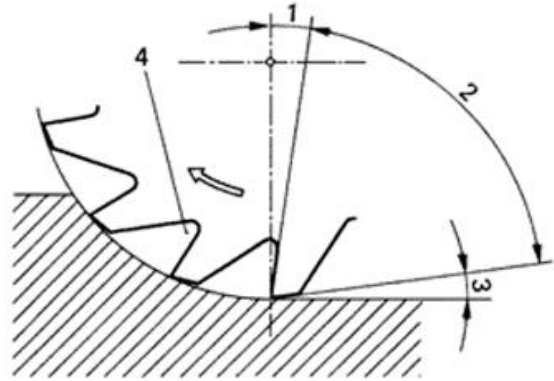
Klicken Sie die richtige Antwort an:

- Walzen
- Gesenkformen
- Eindrücken
- Freiformen
- Tiefziehen

Aufgabe 51: (erreichbare Punkte: 1,0)

Flächen und Winkel am Schneidkeil

Um die richtige Werkzeugauswahl treffen zu können, müssen Sie die Schneidengeometrie kennen.



Wie heißt der im Bild mit 1 gekennzeichnete Winkel?

Klicken Sie die richtige Antwort an:

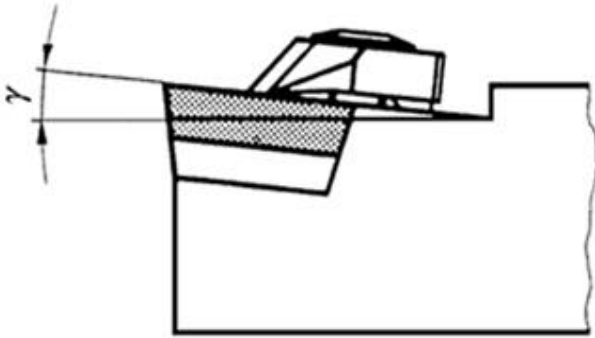
- Freiwinkel
- Keilwinkel
- Spanwinkel
- Stirnwinkel
- Schneidenwinkel

3. Lehrjahr Maschinenbautechnik

Aufgabe 52: (erreichbare Punkte: 1,0)

Flächen und Winkel am Schneidkeil

Das Bild zeigt den Freiwinkel γ an einer Wendeschneidplatte.



Wie groß muss der Freiwinkel γ (in Grad) der Wendeschneidplatte sein, wenn der wirksame Freiwinkel 7 Grad betragen soll und die Wendeschneidplatte mit einer positiven Neigung von 6 Grad eingespannt ist?

Klicken Sie die richtige Antwort an:

- $\gamma = 13$ Grad
- $\gamma = 7$ Grad
- $\gamma = 6$ Grad
- $\gamma = 1$ Grad
- $\gamma = 0$ Grad

Aufgabe 53: (erreichbare Punkte: 1,0)

Schneidplatten

Ihre ISO-Wendeschneidplatte hat eine rhombische Form mit einem Winkel von 80 Grad.

Mit welchem Buchstaben wird diese Form bezeichnet?

Klicken Sie die richtige Antwort an:

- V
- D
- C
- T
- E

3. Lehrjahr Maschinenbautechnik

Aufgabe 54: (erreichbare Punkte: 1,0)

Schneidplatten

Ihre ISO-Wendeschneidplatte hat keinen Freiwinkel. Mit welchem Buchstaben wird dies bezeichnet?

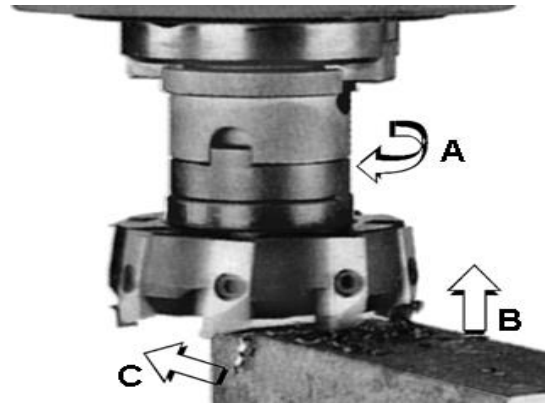
Klicken Sie die richtige Antwort an:

- N
- B
- C
- P
- Q

Aufgabe 55: (erreichbare Punkte: 1,0)

Schnittdaten: Schnittgeschwindigkeit, Vorschub, Schnitttiefe

Das Bild zeigt ein Fräswerkzeug mit verschiedenen Bewegungsrichtungen.



In welcher Auswahlantwort sind die richtigen Bezeichnungen den Bewegungen zugeordnet?

Klicken Sie die richtige Antwort an:

- A = Schnittbewegung – B = Zustellbewegung – C = Vorschubbewegung
- A = Schnittbewegung – B = Vorschubbewegung – C = Zustellbewegung
- A = Vorschubbewegung – B = Zustellbewegung – C = Schnittbewegung
- A = Vorschubbewegung – B = Schnittbewegung – C = Zustellbewegung
- A = Zustellbewegung – B = Schnittbewegung – C = Vorschubbewegung

3. Lehrjahr Maschinenbautechnik

<p>Aufgabe 56: (erreichbare Punkte: 1,0) Spannwerkzeuge Die Bilder 1 und 2 zeigen Dreibackenfutter einer Drehmaschine.</p> <div style="display: flex; justify-content: space-around; align-items: center;"></div> <p style="display: flex; justify-content: space-around; align-items: center;">Bild 1Bild 2</p> <p>Welchen Vorteil haben die Spannbacken im Bild 1 gegenüber den Spannbacken im Bild 2? Klicken Sie die richtige Antwort an:</p> <ul style="list-style-type: none"><input type="radio"/> die zentrische Lage der Spannbacken kann an den Schrauben genau eingestellt werden<input type="radio"/> die aufgeschraubten Oberteile können bei Beschädigung durch Ersatzteile ausgetauscht werden<input type="radio"/> die Spannbacken können zum Spannen unrunder Werkstücke einzeln verstellt werden<input type="radio"/> diese Spannbacken beschädigen die Oberfläche von Werkstücken aus weichen Werkstoffen nicht	<p>Aufgabe 57: (erreichbare Punkte: 1,0) Drehmomentschlüssel</p> <p>Welchem Zweck dient ein Drehmomentschlüssel? Klicken Sie die richtige Antwort an:</p> <ul style="list-style-type: none"><input type="radio"/> er zeigt an, was für ein Gewindedurchmesser es ist<input type="radio"/> er verhindert eine Beschädigung des Gewindes<input type="radio"/> er gewährleistet ein genügend festes Anziehen und verhindert eine Überbeanspruchung der Schraube<input type="radio"/> er zeigt an, was für eine Steigung das Gewinde hat
<p>Aufgabe 58: (erreichbare Punkte: 1,0) Antriebseinheiten</p> <p>Mit welcher Antriebsart lassen sich die höchsten Vorschübe erreichen? Klicken Sie die richtige Antwort an:</p> <ul style="list-style-type: none"><input type="radio"/> Kugelgewindetriebe<input type="radio"/> Trapezgewindetriebe<input type="radio"/> Schrittmotorantriebe<input type="radio"/> Linearantriebe<input type="radio"/> Konventionelle Antriebe	<p>Aufgabe 59: (erreichbare Punkte: 1,0) Fräsmaschinen, Eigenschaften</p> <p>Welche Eigenschaft muss eine Fräsmaschine zum Gleichlaufräsen haben? Klicken Sie die richtige Antwort an:</p> <ul style="list-style-type: none"><input type="radio"/> Die Drehrichtung der Frässpindel muss veränderbar sein<input type="radio"/> Die Fräseraufnahme muss einen Morsekegel besitzen<input type="radio"/> Der Vorschubantrieb der Spindel muss spielfrei sein<input type="radio"/> Gleichlaufräsen ist nur mit einer Universalfräsmaschine möglich<input type="radio"/> Gleichlaufräsen erfordert den Einsatz von speziellen Fräsern

3. Lehrjahr Maschinenbautechnik

<p>Aufgabe 60: (erreichbare Punkte: 1,0) Direkte Wegmesssysteme</p> <p>Nennen Sie einen Nachteil eines inkrementellen Wegmesssystem</p> <p>Klicken Sie die richtige Antwort an:</p> <ul style="list-style-type: none"><input type="radio"/> Es ist ungenauer als ein absolutes Wegmesssystem<input type="radio"/> Es ist teurer als ein absolutes Wegmesssystem<input type="radio"/> Verlust der Positionsdaten nach Spannungsabfall<input type="radio"/> Es ist schwer einzubauen<input type="radio"/> Es kann keine Drehbewegungen messen	<p>Aufgabe 61: (erreichbare Punkte: 1,0) Elektrische Antriebe</p> <p>Maschinen mit Linearmotoren entwickeln eine große Wärme.</p> <p>Wie wird diese Antriebsart gekühlt?</p> <p>Klicken Sie die richtige Antwort an:</p> <ul style="list-style-type: none"><input type="radio"/> Luftkühlung<input type="radio"/> Ölkühlung<input type="radio"/> Trockeneiskühlung<input type="radio"/> Stickstoffkühlung<input type="radio"/> Wasserkühlung
<p>Aufgabe 62: (erreichbare Punkte: 1,0) Fräsmaschinentypen</p> <p>Auf welchem Fräsmaschinentyp kann man extrem große Bauteile fertigen?</p> <p>Klicken Sie die richtige Antwort an:</p> <ul style="list-style-type: none"><input type="radio"/> Konsolfräsmaschine<input type="radio"/> Portalfräsmaschine<input type="radio"/> Bettfräsmaschine<input type="radio"/> Horizontal-Fräsmaschine<input type="radio"/> Fahrständermaschine	<p>Aufgabe 63: (erreichbare Punkte: 1,0) Werkzeugaufnahmen</p> <p>Welche Werkzeugaufnahmen werden häufig in schnelllaufenden Motorspindeln eingesetzt?</p> <p>Klicken Sie die richtige Antwort an:</p> <ul style="list-style-type: none"><input type="radio"/> HSK-Aufnahmen<input type="radio"/> SK-Aufnahmen<input type="radio"/> MK-Aufnahmen<input type="radio"/> WSK-Aufnahmen<input type="radio"/> KS-Aufnahmen

3. Lehrjahr Maschinenbautechnik

Aufgabe 64: (erreichbare Punkte: 1,0)

Punktsteuerung, Streckensteuerung, Bahnsteuerung

Welche Steuerungsart benötigen Sie zur Herstellung von Bauteilen mit Radien und Schrägen?

Klicken Sie die richtige Antwort an:

- Punktsteuerung
- Streckensteuerung
- Bahnsteuerung
- Kurvensteuerung
- Anschlagsteuerung

Aufgabe 65: (erreichbare Punkte: 1,0)

Fräsmaschine

Welche Aussage über die abgebildete Fräsmaschine ist richtig?



Klicken Sie die richtige Antwort an:

- Der mit 1 gekennzeichnete Fräskopf ist schwenkbar
- Es ist kein Gegenhalter für die Abstützung der waagerechten Frässpindel vorhanden
- Frästisch kann nur von Hand in der Höhe und in Längsrichtung verstellt werden
- Es wird in der Regel mit der waagerechten und der senkrechten Frässpindel gleichzeitig gearbeitet

3. Lehrjahr Maschinenbautechnik

Aufgabe 66: (erreichbare Punkte: 1,0)

Antriebstechnik

Welcher der genannten Riemen- bzw. Kettentriebe überträgt die Schwingungen des Antriebsmotors am wenigsten auf die Arbeitsspindel einer Werkzeugmaschine?

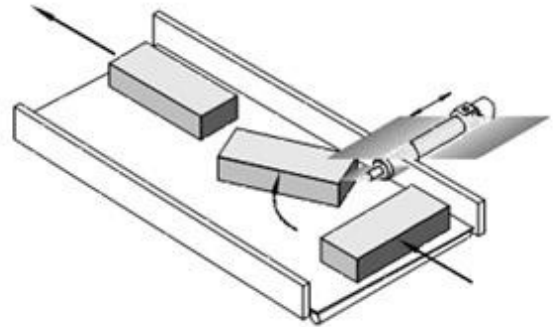
Klicken Sie die richtige Antwort an:

- Zahnriementrieb
- Rollenkettentrieb
- Zahnkettentrieb
- Keilriementrieb
- Kugelgewindetrieb

Aufgabe 67: (erreichbare Punkte: 1,0)

Pneumatik - Zylinder

Auf dem Transportband einer Verpackungsstraße müssen die Einheiten um 90° gedreht werden. Für diese Aufgabe wurde ein pneumatischer Antrieb ausgewählt.



Welcher pneumatische Antrieb ist dafür unter Berücksichtigung der Wirtschaftlichkeit (Anschaffungskosten, Luftverbrauch) am besten geeignet?

Klicken Sie die richtige Antwort an:

- Schwenkzylinder
- Doppeltwirkender Zylinder
- Tandemzylinder
- Einfachwirkender Zylinder
- Kolbenstangenloser Zylinder

Aufgabe 68: (erreichbare Punkte: 1,0)

Pneumatik – Ventile

Welche Gruppe gehört nicht zu den Pneumatikventilen?

Klicken Sie die richtige Antwort an:

- Wegeventile
- Druckventile
- Ansaugventile
- Sperrventile

Aufgabe 69: (erreichbare Punkte: 1,0)

Erkennen von Bauelementen

Welches Bauelement wird durch das Schaubild dargestellt?



Klicken Sie die richtige Antwort an:

- Druckluftquelle
- Regelventil
- Druckmesser
- Überdruckventil

Aufgabe 70: (erreichbare Punkte: 1,0)

Hydraulik-Pumpen

Welche der unten angeführten Pumpen werden nicht für Ölhydraulik verwendet?

Klicken Sie die richtige Antwort an:

- Zahnradpumpe
- Flügelzellenpumpe
- Radialkolbenpumpe
- Membranpumpe
- Schraubenspindelpumpe

Aufgabe 71: (erreichbare Punkte: 1,0)

Kupplungen

Das Bild stellt eine starre Flanschkupplung dar.



Unter welchen Bedingungen (bezüglich der Achse) können starre Kupplungen eingebaut werden?

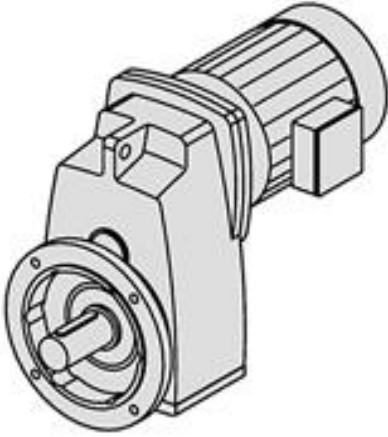
Tragen Sie die Lösung in das Antwort-Feld ein:

3. Lehrjahr Maschinenbautechnik

Aufgabe 72: (erreichbare Punkte: 1,0)

Flanschgetriebe

Getriebe werden nach der Art der Kraftübertragung eingeteilt. Das Bild zeigt ein Formschlüssiges Getriebe.



Benennen Sie das abgebildete Getriebe.

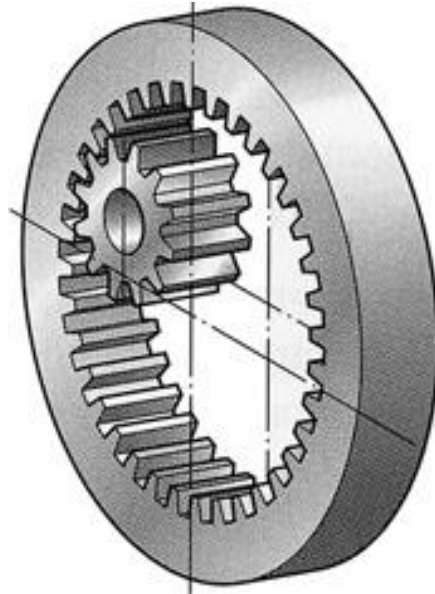
Klicken Sie die richtige Antwort an:

- Einstufiges Stirnradgetriebe
- Planetengetriebe
- Kegelradgetriebe
- Kronenradgetriebe
- Schieberadgetriebe

Aufgabe 73: (erreichbare Punkte: 1,0)

Zahnradgetriebe

Zwei oder mehr miteinander gepaarte Zahnräder bilden ein Zahnradgetriebe.



Welche Antriebsart ist hier abgebildet?

Klicken Sie die richtige Antwort an:

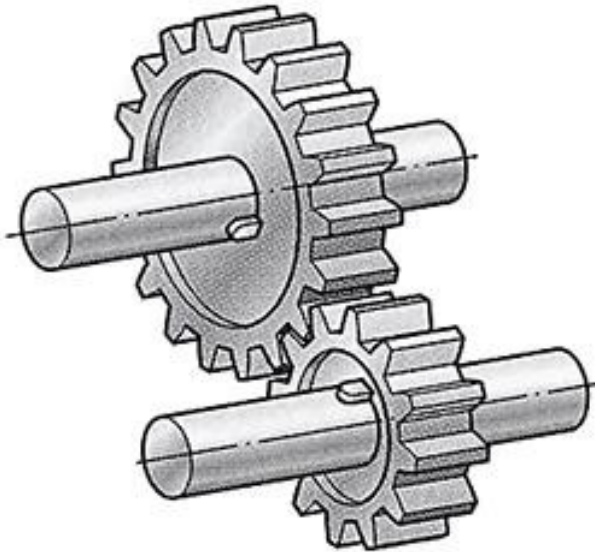
- Es ist ein Zahnstangenantrieb abgebildet.
- Es ist eine Außenverzahnung mit gerade verzahnten Zahnrädern abgebildet.
- Es ist eine Innenverzahnung mit gerade verzahnten Zahnrädern abgebildet.
- Hier ist eine Außenverzahnung als Pfeilverzahnung abgebildet.
- Es ist ein Kegelradgetriebe abgebildet.

3. Lehrjahr Maschinenbautechnik

Aufgabe 74: (erreichbare Punkte: 1,0)

Zahnradgetriebe

Zwei oder mehr miteinander gepaarte Zahnräder bilden ein Zahnradgetriebe.



Welche Antriebsart ist hier abgebildet?

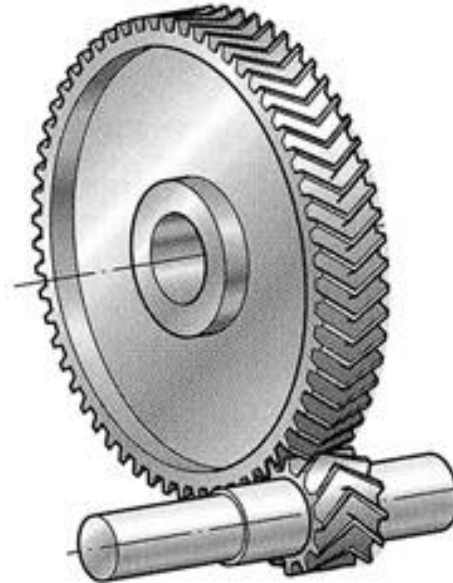
Klicken Sie die richtige Antwort an:

- Es ist ein Kegelradgetriebe abgebildet.
- Es ist ein Zahnstangenantrieb abgebildet.
- Es ist eine Innenverzahnung mit gerade verzahnten Zahnrädern abgebildet.
- Hier ist eine Außenverzahnung als Pfeilverzahnung abgebildet.
- Es ist eine Außenverzahnung mit gerade verzahnten Zahnrädern abgebildet.

Aufgabe 75: (erreichbare Punkte: 1,0)

Zahnradgetriebe

Zwei oder mehr miteinander gepaarte Zahnräder bilden ein Zahnradgetriebe.



Welche Antriebsart ist hier abgebildet?

Klicken Sie die richtige Antwort an:

- Es ist eine Außenverzahnung mit gerade verzahnten Zahnrädern abgebildet.
- Hier ist eine Außenverzahnung als Pfeilverzahnung abgebildet.
- Es ist eine Innenverzahnung mit gerade verzahnten Zahnrädern abgebildet.
- Es ist ein Zahnstangenantrieb abgebildet.
- Es ist ein Kegelradgetriebe abgebildet.

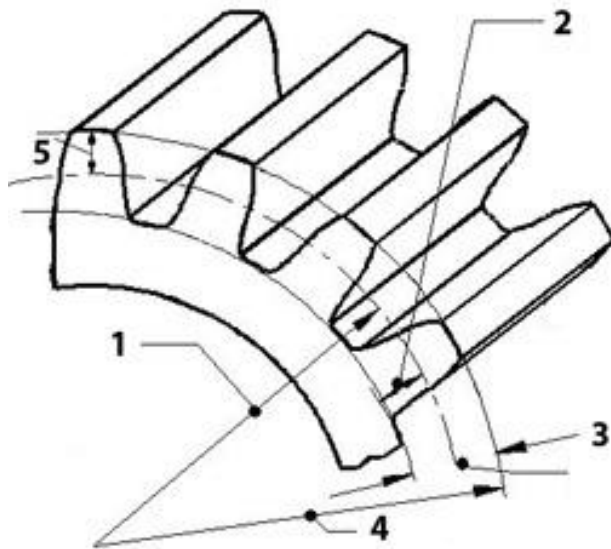
3. Lehrjahr Maschinenbautechnik

Aufgabe 76: (erreichbare Punkte: 1,0)

Bezeichnungen am Zahnrad

Zahnräder übertragen **formschlüssig** Kräfte und Bewegungen.

Die Bezeichnungen am Zahnrad sowie die zur Herstellung erforderlichen Abmessungen sind genau festgelegt:



In welcher Auswahlantwort stimmen Bezeichnung und Nummer überein?

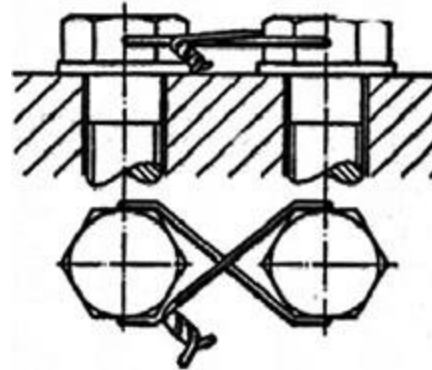
Klicken Sie die richtige Antwort an:

- 1 - Kopfhöhe
- 2 - Kopfkreis
- 3 - Zahnhöhe
- 4 - Teilkreis
- 5 - Fußhöhe

Aufgabe 77: (erreichbare Punkte: 1,0)

Schraubensicherungen

Welche Behauptung über die abgebildete Schraubensicherung ist richtig?



Klicken Sie die richtige Antwort an:

- es ist eine kraftschlüssige Schraubensicherung
- es ist eine formschlüssige Schraubensicherung
- es ist eine unlösbare Schraubensicherung
- es ist eine dehnbare Schraubensicherung

Aufgabe 78: (erreichbare Punkte: 1,0)

Zahnrad, Rundlauf

Mit welchem der nachstehend angeführten Maschinenelemente muss ein Zahnrad auf einer Welle radial gesichert werden, wenn ein genauer Rundlauf gefordert wird?

Klicken Sie die richtige Antwort an:

- Einlegekeil
- Passfeder
- Treibkeil
- Nasenkeil

Aufgabe 79: (erreichbare Punkte: 1,0)


Einsatz von Gewinden

Welches Gewinde wird eingesetzt, wenn nur eine geringe axiale Bewegung erfolgen soll?

Klicken Sie die richtige Antwort an:

- Ein mehrgängiges Gewinde
- Eine Wendelmut
- Ein Feingewinde
- Ein Trapezgewinde
- Ein Rohrgewinde

3. Lehrjahr Maschinenbautechnik

<p>Aufgabe 80: (erreichbare Punkte: 1,0) Einsatz von Gewinden</p> <p>Welche Gewindeart wird überwiegend bei einem Bewegungsgewinde eingesetzt? Klicken Sie die richtige Antwort an:</p> <ul style="list-style-type: none"><input type="radio"/> Feingewinde<input type="radio"/> Spitzgewinde<input type="radio"/> Trapezgewinde<input type="radio"/> Rundgewinde<input type="radio"/> Rohrgewinde	<p>Aufgabe 81: (erreichbare Punkte: 1,0) Unterscheidung von Lagertypen</p> <p>Wie unterscheiden sich Gleitlager von Wälzlagern? Klicken Sie die richtige Antwort an:</p> <ul style="list-style-type: none"><input type="radio"/> Gleitlager und Wälzlager weisen keine Unterschiede auf<input type="radio"/> Gleitlager – gleitende Reibung; Wälzlager – rollende Reibung<input type="radio"/> Gleitlager sind stoßempfindlicher als Wälzlager<input type="radio"/> Wälzlager erfordern mehr Wartung als Gleitlager<input type="radio"/> Gleitlager haben einen geringen Anlaufwiderstand
<p>Aufgabe 82: (erreichbare Punkte: 1,0) Gewindekenngrößen</p> <p>Um ein Gewinde genau zu kennzeichnen gibt es bestimmte Kenngrößen/Bezeichnungen. Wofür steht die Bezeichnung „P“ bei einem Gewindemaß? Klicken Sie die richtige Antwort an:</p> <ul style="list-style-type: none"><input type="radio"/> Linksgewinde<input type="radio"/> Rechtsgewinde<input type="radio"/> Nenndurchmesser<input type="radio"/> Steigung<input type="radio"/> Patentgewinde	<p>Aufgabe 83: (erreichbare Punkte: 1,0) Kupplung</p> <p>Eine Kupplung ist ein Maschinenelement zur starren, elastischen, beweglichen oder lösbaren Verbindung zweier Wellen. Welche Kupplung zeigt das Bild?</p>  <p>Klicken Sie die richtige Antwort an:</p> <ul style="list-style-type: none"><input type="radio"/> Scheibekupplung<input type="radio"/> Lamellenkupplung<input type="radio"/> Schalenkupplung<input type="radio"/> Klauenkupplung<input type="radio"/> Bogenzahnkupplung

3. Lehrjahr Maschinenbautechnik

Aufgabe 84: (erreichbare Punkte: 1,0)

Drehmoment

Warum werden Schrauben mit einem Drehmomentschlüssel angezogen?

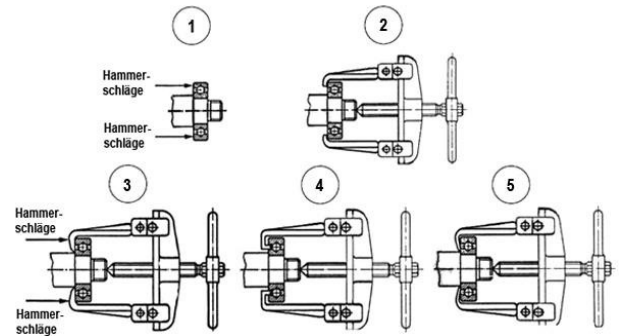
Klicken Sie die richtige Antwort an:

- Um eine höhere Festigkeit zu erreichen
- Um Schraubensicherungen einzusparen
- Einsatz nur bei Dehnschrauben
- Um ein Überlasten der Schraube beim Anziehen zu vermeiden
- Um eine bessere Hebelwirkung zu erreichen

Aufgabe 85: (erreichbare Punkte: 1,0)

Demontage eines Wälzlagers

In welchem Bild wird die Demontage des Wälzlagers richtig ausgeführt?



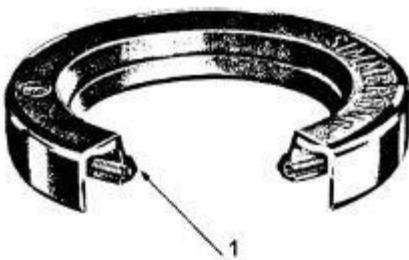
Klicken Sie die richtige Antwort an:

- Bild 1
- Bild 2
- Bild 3
- Bild 4
- Bild 5

Aufgabe 86: (erreichbare Punkte: 1,0)

Dichtungen

Welche Behauptung über diese Dichtung ist richtig?



Klicken Sie die richtige Antwort an:

- Sie ist zur Abdichtung sehr hoher Flüssigkeitsdrücke geeignet
- Die mit 1 gekennzeichnete Dichtlippe muss von der abzudichtenden Stelle abgewendet sein
- Sie verhindert bei Lagern das Austreten von Schmierstoff und das Eindringen von Schmutz
- Sie kann anstelle eines Runddichtrings verwendet werden
- Sie dreht sich mit der Welle im Gehäuse

Aufgabe 87: (erreichbare Punkte: 1,0)

Zahnrad


Der Modul ist das charakteristische Maß für Zahnräder. Daher sind die Modulgrößen genormt.

Welche Behauptung über den Modul eines Zahnrades ist richtig?

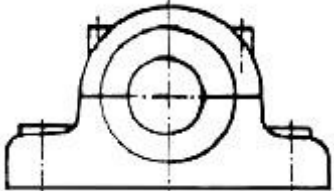
Klicken Sie die richtige Antwort an:

- Modul 10 entspricht einer Teilung von 10 mm auf dem Teilkreis gemessen
- Modul 1 entspricht einer Teilung von 3,14 mm als Bogenmaß auf dem Teilkreis gemessen
- Der Modul wird durch den Eingriffswinkel bestimmt
- Modul 1 entspricht 1 mm auf dem Kopfkreis gemessen
- Der Modul ist der Multiplikator der Teilung

3. Lehrjahr Maschinenbautechnik

<p>Aufgabe 88: (erreichbare Punkte: 1,0) Wälzlager</p> <p>Welches Teil gehört nicht zu den Wälzlagern? Klicken Sie die richtige Antwort an:</p> <ul style="list-style-type: none"><input type="radio"/> Innenring<input type="radio"/> Lagerbüchse<input type="radio"/> Wälzkörper<input type="radio"/> Käfig<input type="radio"/> Außenring	<p>Aufgabe 89: (erreichbare Punkte: 1,0) Wälzlager</p> <p>Welches Wälzlager zeigt die Abbildung?</p>  <p>Klicken Sie die richtige Antwort an:</p> <ul style="list-style-type: none"><input type="radio"/> Tonnenlager<input type="radio"/> Pendelrollenlager<input type="radio"/> Kegelrollenlager<input type="radio"/> Zylinderrollenlager<input type="radio"/> Nadellager
<p>Aufgabe 90: (erreichbare Punkte: 1,0) Lagerkräfte</p> <p>Welches der genannten Lager ist für große Kräfte radialer und einseitig axialer Richtung geeignet? Klicken Sie die richtige Antwort an:</p> <ul style="list-style-type: none"><input type="radio"/> Rillenkugellager<input type="radio"/> Kegelrollenlager<input type="radio"/> Zylinderrollenlager<input type="radio"/> Pendelkugellager<input type="radio"/> Nadellager	<p>Aufgabe 91: (erreichbare Punkte: 1,0) Federn</p> <p>Welche Behauptung über Federn ist richtig? (z. Bsp.: Druckfedern) Klicken Sie die richtige Antwort an:</p> <ul style="list-style-type: none"><input type="radio"/> es sind formschlüssige Maschinenelemente<input type="radio"/> sie erzeugen Energie<input type="radio"/> sie speichern Energie<input type="radio"/> sie können keine Schwingungen erzeugen

3. Lehrjahr Maschinenbautechnik

<p>Aufgabe 92: (erreichbare Punkte: 1,0) Lagerbezeichnung</p> <p>Wie wird das abgebildete Lager fachlich richtig bezeichnet?</p>  <p>Klicken Sie die richtige Antwort an:</p> <ul style="list-style-type: none"><input type="radio"/> Flanschlager<input type="radio"/> Augenlager<input type="radio"/> Gleitlager<input type="radio"/> Stehlager	<p>Aufgabe 93: (erreichbare Punkte: 1,0) Zahnradarten</p> <p>Welche Arten von Zahnradern gibt es? Klicken Sie die richtige Antwort an:</p> <ul style="list-style-type: none"><input type="radio"/> Stirn- und Kegelräder, sowie Zahnräder für Hülsenketten<input type="radio"/> Stirn- und Schraubenräder, sowie Zahnräder für Rollenketten<input type="radio"/> Stirn-, Kegel- und Schraubenräder sowie Schnecke und Schneckenrad<input type="radio"/> Stirnräder, Schneckentriebe, sowie Zahnräder für Gallketten<input type="radio"/> Stirn-, Kegel- und Schraubenräder, sowie Zahnräder für Zahnketten
<p>Aufgabe 94: (erreichbare Punkte: 1,0) Kettengetriebe</p> <p>In welchen Fällen werden Kettentriebe verwendet? Klicken Sie die richtige Antwort an:</p> <ul style="list-style-type: none"><input type="radio"/> nur in geschlossenen Getriebegehäusen verwendbar<input type="radio"/> wenn die Berechnung der Übersetzung eine Zähnezahlnzahl unter 12 ergibt<input type="radio"/> wenn die Kräfteübertragung nicht schlupffrei sein muss<input type="radio"/> bei größeren Achsabständen, kein Schlupf, auch bei rauem Betrieb verwendbar<input type="radio"/> bei Staub und Schmutz im Freien nicht verwendbar	<p>Aufgabe 95: (erreichbare Punkte: 1,0) Winkel am Gewinde</p> <p>Welches Gewinde hat einen Flankenwinkel von 60°? Klicken Sie die richtige Antwort an:</p> <ul style="list-style-type: none"><input type="radio"/> Whitworth-Gewinde<input type="radio"/> Trapezgewinde<input type="radio"/> Rundgewinde<input type="radio"/> Metrisches ISO-Gewinde<input type="radio"/> Rohrgewinde
<p>Aufgabe 96: (erreichbare Punkte: 1,0) Zylinderstifte</p> <p>Woran kann bei den verschiedenen Arten von Zylinderstiften erkannt werden, mit welcher ISO-Toleranz der Nenndurchmesser gefertigt wurde? Klicken Sie die richtige Antwort an:</p> <ul style="list-style-type: none"><input type="radio"/> an der Oberflächengüte der Stirnseiten<input type="radio"/> an der Form der Stirnseiten<input type="radio"/> an der Oberflächengüte der Zylinderflächen<input type="radio"/> an einem aufgestempelten Kennbuchstaben<input type="radio"/> an einer Kerbe an der Stirnseite	<p>Aufgabe 97: (erreichbare Punkte: 1,0) Kupplungen</p> <p>Welche Kupplung zählt nicht zu den Reibungskupplungen? Klicken Sie die richtige Antwort an:</p> <ul style="list-style-type: none"><input type="radio"/> Einscheibenkupplung<input type="radio"/> Lamellenkupplung<input type="radio"/> Kegelkupplung<input type="radio"/> Klauenkupplung<input type="radio"/> Federbandkupplung

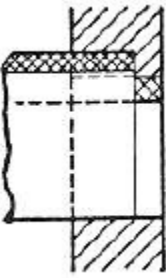
3. Lehrjahr Maschinenbautechnik

<p>Aufgabe 98: (erreichbare Punkte: 1,0) Koordinaten, Null- und Bezugspunkte</p> <p>Was charakterisiert eine Polarkoordinate? Klicken Sie die richtige Antwort an:</p> <ul style="list-style-type: none"><input type="radio"/> X- und Y-Koordinate<input type="radio"/> X- und Z-Koordinate<input type="radio"/> X-, Y-, und Z-Koordinate<input type="radio"/> Rechtwinklige Koordinaten<input type="radio"/> Radius und Winkel	<p>Aufgabe 99: (erreichbare Punkte: 1,0) Wegbedingungen</p> <p>CNC-Maschinen sind in der Lage Befehle (Programmanweisungen), die durch Buchstaben und Zahlen verschlüsselt sind, auszuführen. Welcher Befehl steht für eine Wegbedingung? Klicken Sie die richtige Antwort an:</p> <ul style="list-style-type: none"><input type="radio"/> S<input type="radio"/> G<input type="radio"/> M<input type="radio"/> F<input type="radio"/> X
<p>Aufgabe 100: (erreichbare Punkte: 1,0) Unterprogrammtechniken</p> <p>Wann lohnt sich bei der Drehbearbeitung die Verwendung von Unterprogrammen? Klicken Sie die richtige Antwort an:</p> <ul style="list-style-type: none"><input type="radio"/> Wenn das Programm sehr lang wird<input type="radio"/> Nach Werkzeugwechseln<input type="radio"/> Bei häufig wiederholenden Konturelementen<input type="radio"/> Nur bei der Serienfertigung<input type="radio"/> Bei einfachen Bauteilen	<p>Aufgabe 101: (erreichbare Punkte: 1,0) Steuerungsarten</p> <p>Welche Steuerungsart gehört nicht zu den NC-Steuerungen? Klicken Sie die richtige Antwort an:</p> <ul style="list-style-type: none"><input type="radio"/> Punktsteuerung<input type="radio"/> Streckensteuerung<input type="radio"/> Digitalsteuerung<input type="radio"/> Bahnsteuerung
<p>Aufgabe 102: (erreichbare Punkte: 1,0) Wegbedingungen</p> <p>Was bedeutet „G90“? Klicken Sie die richtige Antwort an:</p> <ul style="list-style-type: none"><input type="radio"/> Kettenbemaßung (Inkrementalbemaßung)<input type="radio"/> Bezugsmaßprogrammierung (absolute Maßangabe)<input type="radio"/> Bahnkorrektur- Aufruf<input type="radio"/> Bahnkorrektur- Abwählen	<p>Aufgabe 103: (erreichbare Punkte: 1,0) G-Code</p> <p>Mit welchem Befehl wird in einem CNC-Programm eine Geradeinterpolation programmiert? Klicken Sie die richtige Antwort an:</p> <ul style="list-style-type: none"><input type="radio"/> G00<input type="radio"/> G01<input type="radio"/> G02<input type="radio"/> G03<input type="radio"/> G04

3. Lehrjahr Maschinenbautechnik

<p>Aufgabe 104: (erreichbare Punkte: 1,0) G-Code</p> <p>Mit welchem Befehl wird eine Kreisinterpolation im Rechtssinn programmiert? Klicken Sie die richtige Antwort an:</p> <ul style="list-style-type: none"><input type="radio"/> G01<input type="radio"/> G02<input type="radio"/> G03<input type="radio"/> G04	<p>Aufgabe 105: (erreichbare Punkte: 1,0) Längenprüftechnik</p> <p>Was versteht man bei einer Drehmaschine unter dem Begriff „Spitzenweite“? Klicken Sie die richtige Antwort an:</p> <ul style="list-style-type: none"><input type="radio"/> Länge der Körnerspitze im Reitstock<input type="radio"/> Maximale Länge der zu bearbeitenden Welle zwischen den Spitzen<input type="radio"/> Ausladung des Oberschlittens<input type="radio"/> Abstand zwischen den Antriebsspindeln<input type="radio"/> Größter zu bearbeitender Durchmesser
<p>Aufgabe 106: (erreichbare Punkte: 1,0) Prüfgeräte</p> <p>An einer T-Nutführung soll das Parallelspiel (max. 0,2 mm) geprüft werden. Welche Prüfgeräte eignen sich? Klicken Sie die richtige Antwort an:</p> <ul style="list-style-type: none"><input type="radio"/> Innenmessschraube<input type="radio"/> Bügelmessschraube<input type="radio"/> Feinzeiger<input type="radio"/> Messschieber<input type="radio"/> Fühlerlehre	<p>Aufgabe 107: (erreichbare Punkte: 1,0) Einsatz Prüfmittel</p> <p>Welches Prüfmittel ist zum Messen eines Bohrungsdurchmessers 50 H 7 geeignet? Klicken Sie die richtige Antwort an:</p> <ul style="list-style-type: none"><input type="radio"/> Außentaster<input type="radio"/> Grensrachenlehre<input type="radio"/> Parallelendmaß<input type="radio"/> Messschieber<input type="radio"/> Dreipunkt-Innenmesser
<p>Aufgabe 108: (erreichbare Punkte: 1,0) Messfehler durch Temperatureinflüsse</p> <p>Um Messfehler, die durch Temperatureinflüsse entstehen können zu vermeiden, wurde eine bestimmte Bezugstemperatur in der Messtechnik festgelegt. Wie hoch ist diese genormte Bezugstemperatur? Klicken Sie die richtige Antwort an:</p> <ul style="list-style-type: none"><input type="radio"/> 0° C<input type="radio"/> + 20° C<input type="radio"/> + 10° C<input type="radio"/> + 15° C	<p>Aufgabe 109: (erreichbare Punkte: 1,0) Endmaße</p> <p>Wie werden Endmaße zusammengesetzt? Klicken Sie die richtige Antwort an:</p> <ul style="list-style-type: none"><input type="radio"/> mit mäßiger Kraft aneinander geschoben<input type="radio"/> mit Sekundenkleber fixiert<input type="radio"/> mit speziellem Endmaßkleber geklebt<input type="radio"/> mit großem Druck aneinander gepresst

3. Lehrjahr Maschinenbautechnik

<p>Aufgabe 110: (erreichbare Punkte: 1,0) Oberflächenprüftechnik</p> <p>Was besagt die Angabe $R_a = 3,2$? Klicken Sie die richtige Antwort an:</p> <ul style="list-style-type: none"><input type="radio"/> Angabe der Rockwellhärte<input type="radio"/> Angabe der Rundlaufgenauigkeit<input type="radio"/> Größter zulässiger Mittenrauhwert in μm<input type="radio"/> Zulässiges Maß der Gestaltabweichung in μm<input type="radio"/> Halbmesser einer Rundung	<p>Aufgabe 111: (erreichbare Punkte: 1,0) Programme</p> <p>Wie nennt man das PC-System, bei welchem Zeichnungsdaten in ein CNC-Programm gewandelt werden? Klicken Sie die richtige Antwort an:</p> <ul style="list-style-type: none"><input type="radio"/> CAD/CAM<input type="radio"/> QMS<input type="radio"/> PPS<input type="radio"/> DNC<input type="radio"/> MDE
<p>Aufgabe 112: (erreichbare Punkte: 1,0) Messmittel</p> <p>Wie wird überprüft, ob ein Außengewinde innerhalb der vorgegebenen Toleranz liegt? Klicken Sie die richtige Antwort an:</p> <ul style="list-style-type: none"><input type="radio"/> Durch einen Gewindelehrdorn<input type="radio"/> Durch einen Grenzlehrdorn<input type="radio"/> Durch zwei Gewindelehmmuttern (einmal gut, einmal Ausschuss)<input type="radio"/> Durch eine Hutmutter<input type="radio"/> Durch eine Musterschraube	<p>Aufgabe 113: (erreichbare Punkte: 1,0) Toleranzfelder</p> <p>Die Skizze zeigt die Lage der Toleranzfelder einer Passung.</p>  <p>Welche Behauptung ist richtig? Klicken Sie die richtige Antwort an:</p> <ul style="list-style-type: none"><input type="radio"/> es wurde nach dem System „Einheitswelle“ gearbeitet<input type="radio"/> es handelt sich um eine Spielpassung<input type="radio"/> es handelt sich um eine Presspassung<input type="radio"/> es handelt sich um eine Übergangspassung

3. Lehrjahr Maschinenbautechnik

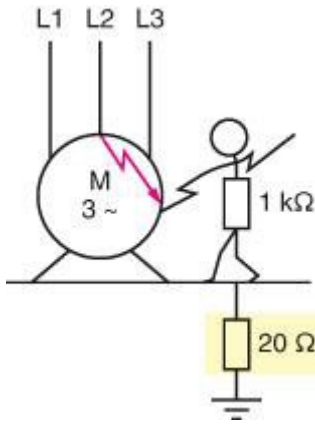
<p>Aufgabe 114: (erreichbare Punkte: 1,0) Elektrische Leistung - Leistungsberechnung Sie erhalten den Auftrag eine Glühlampe auszutauschen. Die Beschriftung auf der Glühlampe ist 2,2 V/250 mA. Welche Leistung P (in mW) hat die Glühlampe? Klicken Sie die richtige Antwort an:</p> <ul style="list-style-type: none"><input type="radio"/> $P = 125$ mW<input type="radio"/> $P = 250$ mW<input type="radio"/> $P = 400$ mW<input type="radio"/> $P = 550$ mW<input type="radio"/> $P = 700$ mW	<p>Aufgabe 115: (erreichbare Punkte: 1,0) Leistungsaufnahme Die Leistungsaufnahme eines DC-Schützes soll ermittelt werden. Die Spulenspannung $U = 24$ V DC und der Spulenwiderstand $R = 155$ Ω. Bestimmen Sie die Spulenleistung P (in W). Klicken Sie die richtige Antwort an:</p> <ul style="list-style-type: none"><input type="radio"/> $P = 6,8$ W<input type="radio"/> $P = 5,2$ W<input type="radio"/> $P = 4,5$ W<input type="radio"/> $P = 3,7$ W<input type="radio"/> $P = 2,6$ W
<p>Aufgabe 116: (erreichbare Punkte: 1,0) Gefahren in elektrischen Anlagen Die Anwendung elektrischer Energie bringt Gefahren mit sich. Wovon hängt die Gefährdung wesentlich ab? Klicken Sie die richtige Antwort an:</p> <ul style="list-style-type: none"><input type="radio"/> Von der Spannungshöhe.<input type="radio"/> Vom Körperwiderstand des Menschen.<input type="radio"/> Vom Übergangswiderstand zwischen Mensch und Standort.<input type="radio"/> Von der Stromstärke und Einwirkzeit des Stromes auf den menschlichen Körper.<input type="radio"/> Nur von Einwirkzeit des Stromes auf den menschlichen Körper.	<p>Aufgabe 117: (erreichbare Punkte: 1,0) Sicherheit in elektrischen Anlagen In Kleinspannungsstromkreisen überschreitet die Bemessungsspannung nicht 25 V AC bzw. 60 V DC. Welche Aussage ist richtig, wenn diese Bedingung gilt? Klicken Sie die richtige Antwort an:</p> <ul style="list-style-type: none"><input type="radio"/> Die Spannung spielt keine Rolle, wenn 50 V AC bzw. 120 V DC nicht überschritten werden.<input type="radio"/> Es kann dann auf einen Schutz gegen direktes Berühren verzichtet werden.<input type="radio"/> Dies gilt nur bei Kinderspielzeug.<input type="radio"/> Möglich, wenn der Sekundärkreis geerdet ist.<input type="radio"/> Es sind keine Überstrom-Schutzorgane erlaubt.

3. Lehrjahr Maschinenbautechnik

Aufgabe 118: (erreichbare Punkte: 1,0)

Schutzleiter

In einem Motor tritt ein Körperschluss auf. Der Schutzleiter ist nicht ordnungsgemäß angeschlossen. Sie sollen die gezeigte Situation beurteilen.



Welche Aussage ist für den im Bild gezeigten Fall zutreffend?

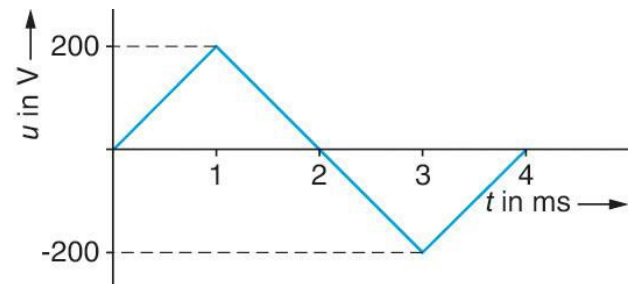
Klicken Sie die richtige Antwort an:

- Es besteht keine Gefahr für den Menschen.
- Das vorgeschaltete Überstrom-Schutzorgan würde in ausreichend kurzer Zeit abschalten.
- Ein Widerstand von nur 20Ω ist technisch nicht möglich.
- Es besteht externe Gefährdung für den Menschen.
- Im TN-System ist die Situation nicht kritisch.

Aufgabe 119: (erreichbare Punkte: 1,0)

Dreieckförmige Wechselspannung

Die untenstehende Darstellung zeigt eine dreieckförmige Wechselspannung.



Durch welche Angabe oder Angaben ist die Wechselgröße eindeutig beschrieben?

Klicken Sie die richtige Antwort an:

- Periodendauer
- Scheitelwert
- Effektivwert und Scheitelwert
- Scheitelwert und Periodendauer
- Scheitelwert und Gleichrichtwert

3. Lehrjahr Maschinenbautechnik

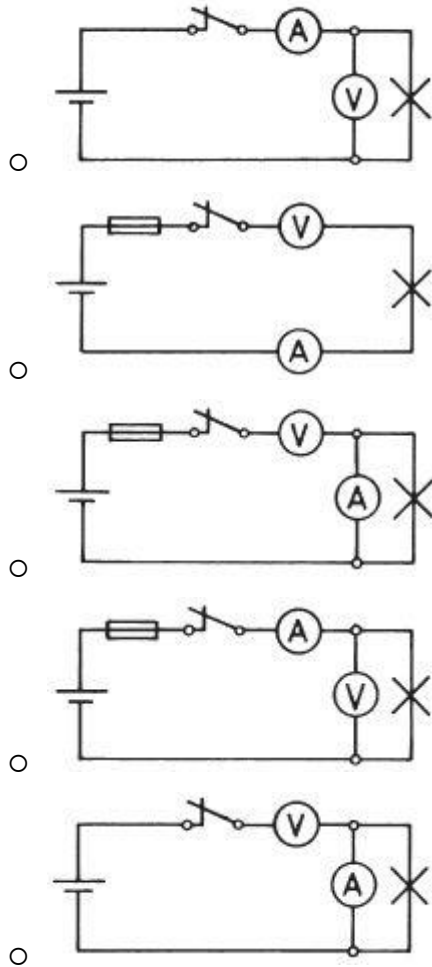
Aufgabe 120: (erreichbare Punkte: 1,0)

Strom- und Spannungsmessung

In einem elektrischen Stromkreis mit Batterie, Sicherung, Schalter und Glühlampe soll gleichzeitig der Strom und die Spannung gemessen werden.

Welche der 5 Zeichnungen zeigt das fehlerlose Schaltbild?

Klicken Sie die richtige Antwort an:



Aufgabe 121: (erreichbare Punkte: 1,0)

Anschluss ortsveränderlicher Verbraucher

Ein Elektrisches Gerät ist mittels einer dreiadrigen, beweglichen Leitung an die Stromversorgung angeschlossen.

Welche Funktion hat die Grün-Gelbe Ader?

Klicken Sie die richtige Antwort an:

- Sie dient als Mittelleiter
- Sie dient als Außenleiter
- Sie dient zur Rückführung des Stromes
- Sie dient als Schutzleiter
- Sie dient als stromführender Nulleiter

Aufgabe 122: (erreichbare Punkte: 1,0)

Temperaturabhängige

Widerstände_PTC, NTC

Ein NTC-Widerstand wird an einer konstanten Spannung von 12 V betrieben.

Welche Folge hat eine Temperaturhöhung des NTC?

Klicken Sie die richtige Antwort an:

- Die Stromstärke nimmt ab
- Die Stromstärke bleibt unverändert
- Die Stromstärke nimmt zu
- Keinen Einfluss auf die Stromstärke
- Stromstärke sinkt auf den Wert null

Aufgabe 123: (erreichbare Punkte: 1,0)

Parallelschaltung von Widerständen

Zwei Widerstände sind parallel geschaltet.

Welche Aussage ist richtig?

Klicken Sie die richtige Antwort an:

- Am größeren Widerstand liegt die höhere Spannung
- Am größeren Widerstand liegt die kleinere Spannung
- An beiden Widerständen liegt die gleiche Spannung
- Der Gesamtstrom ist stets kleiner als der kleinste Teilstrom
- Der Gesamtwiderstand der Schaltung ist gleich der Summe der Teilwiderstände

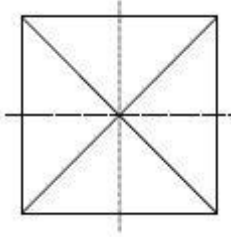
3. Lehrjahr Maschinenbautechnik

<p>Aufgabe 124: (erreichbare Punkte: 1,0) Allgemein</p> <p>Welcher der genannten Werkstoffe eignet sich zum Anfertigen einer Lagerbuchse mit sehr guten Gleiteigenschaften?</p> <p>Klicken Sie die richtige Antwort an:</p> <ul style="list-style-type: none"><input type="radio"/> Kupfer- Blei- Zinn- Legierung<input type="radio"/> Kupfer- Nickel- Legierung<input type="radio"/> Kupfer- Nickel- Zink- Legierung<input type="radio"/> Chrom- Nickel- Legierung<input type="radio"/> Magnesium- Aluminium- Legierung	<p>Aufgabe 125: (erreichbare Punkte: 1,0) Bindemittel</p> <p>Welcher Stoff dient bei Hartmetall als Bindemittel?</p> <p>Klicken Sie die richtige Antwort an:</p> <ul style="list-style-type: none"><input type="radio"/> Wolfram<input type="radio"/> Molybdän<input type="radio"/> Kobalt<input type="radio"/> Kohlenstoff
<p>Aufgabe 126: (erreichbare Punkte: 1,0) Zusammensetzung von Hartlot</p> <p>Ein genanntes Metall ist in der Legierung eines Hartlotes nicht enthalten:</p> <p>Klicken Sie die richtige Antwort an:</p> <ul style="list-style-type: none"><input type="radio"/> Kupfer<input type="radio"/> Zinn<input type="radio"/> Silber<input type="radio"/> Kadmium<input type="radio"/> Magnesium	<p>Aufgabe 127: (erreichbare Punkte: 1,0) Zusammensetzung von Hartlot</p> <p>Ein genanntes Metall ist in der Legierung eines Hartlotes nicht enthalten:</p> <p>Klicken Sie die richtige Antwort an:</p> <ul style="list-style-type: none"><input type="radio"/> Kupfer<input type="radio"/> Zinn<input type="radio"/> Silber<input type="radio"/> Kadmium<input type="radio"/> Magnesium
<p>Aufgabe 128: (erreichbare Punkte: 1,0) Legierungsbestandteile</p> <p>Welchen Einfluss hat Vanadium (V) als Legierungsbestandteil auf Stahl?</p> <p>Klicken Sie die richtige Antwort an:</p> <ul style="list-style-type: none"><input type="radio"/> Vanadium erniedrigt die Härte<input type="radio"/> Vanadium erniedrigt die Wärmefestigkeit<input type="radio"/> Vanadium erniedrigt die Dauerfestigkeit<input type="radio"/> Vanadium erhöht die Zähigkeit	<p>Aufgabe 129: (erreichbare Punkte: 1,0) Legierungsbestandteil Nickel</p> <p>Welchen Einfluss hat Nickel (Ni) als Legierungsbestandteil auf Stahl?</p> <p>Klicken Sie die richtige Antwort an:</p> <ul style="list-style-type: none"><input type="radio"/> die Härte wird vermindert<input type="radio"/> die Kerbschlagzähigkeit wird erhöht<input type="radio"/> die Streckgrenze wird erhöht<input type="radio"/> die Verschleißfestigkeit wird erhöht<input type="radio"/> die Zunderbeständigkeit wird erhöht

3. Lehrjahr Maschinenbautechnik

<p>Aufgabe 130: (erreichbare Punkte: 1,0) Leichtmetall – Legierungen</p> <p>Aus welchen zwei Metallen bestehen die meisten Leichtmetall- Legierungen? Klicken Sie die richtige Antwort an:</p> <ul style="list-style-type: none"><input type="radio"/> Aluminium und Magnesium<input type="radio"/> Aluminium und Kupfer<input type="radio"/> Magnesium und Silicium<input type="radio"/> Magnesium und Zinn<input type="radio"/> Aluminium und Zink	<p>Aufgabe 131: (erreichbare Punkte: 1,0) Bezeichnung von Aluminium und Aluminium-Knetlegierungen</p> <p>Aluminium ist ein zunehmend wichtiger Werkstoff in der Fertigung und somit auch in der Zerspanung. Bei welcher Auswahlantwort handelt es sich um Aluminium mit einem Al-Anteil $\geq 99\%$? Klicken Sie die richtige Antwort an:</p> <ul style="list-style-type: none"><input type="radio"/> EN AW-1098<input type="radio"/> EN AW-2007<input type="radio"/> EN AW-3003<input type="radio"/> EN AW-4007<input type="radio"/> EN AW-5454
<p>Aufgabe 132: (erreichbare Punkte: 1,0) Härteprüfverfahren</p> <p>Bei der Härteprüfung wird ein Diamantkegel in die Werkstückoberfläche eingedrückt. Um welches Verfahren handelt es sich? Klicken Sie die richtige Antwort an:</p> <ul style="list-style-type: none"><input type="radio"/> Rockwell (HRC)<input type="radio"/> Brinell (HB)<input type="radio"/> Vickers (HV)<input type="radio"/> Rockwell (HRB)	<p>Aufgabe 133: (erreichbare Punkte: 1,0) Zugversuch</p> <p>Welche Werte erhält man aus dem Zugversuch? Klicken Sie die richtige Antwort an:</p> <ul style="list-style-type: none"><input type="radio"/> Elastizitätsgrenze, Kerbschlagzähigkeit, Streckgrenze und Zugfestigkeit<input type="radio"/> Elastizitätsgrenze, Streckgrenze, Rückprallhärte und Dehnung<input type="radio"/> Elastizitätsgrenze, Streckgrenze, Zugfestigkeit und die Erichsen- Tiefungswerte<input type="radio"/> Elastizitätsgrenze, Streckgrenze, Zugfestigkeit und Dehnung<input type="radio"/> Elastizitätsgrenze, Rückprallhärte, Kerbschlagzähigkeit
<p>Aufgabe 134: (erreichbare Punkte: 1,0) Härteprüfverfahren</p> <p>Welche Härteprüfverfahren gibt es? Klicken Sie die richtige Antwort an:</p> <ul style="list-style-type: none"><input type="radio"/> Brinell-, Rockwell-, Vickers- und Pendelschlagverfahren<input type="radio"/> Brinell-, Rockwell-, Vickers- und Erichsenverfahren, sowie Rückprallhärteprobe<input type="radio"/> Brinell-, Rockwell-, und Vickersverfahren, sowie die Rückprallhärteprobe<input type="radio"/> Super- Rockwell, Brinell-, Vickers- und Kerbschlagverfahren	<p>Aufgabe 135: (erreichbare Punkte: 1,0) Ultraschallprüfung</p> <p>Was lässt sich bei Werkstoffuntersuchungen durch Ultraschallprüfung feststellen? Klicken Sie die richtige Antwort an:</p> <ul style="list-style-type: none"><input type="radio"/> die Schwingungsfrequenz eines Werkstückes<input type="radio"/> die Zähigkeit eines Werkstoffes<input type="radio"/> die elektrische Leitfähigkeit eines Stoffes<input type="radio"/> die chemische Zusammensetzung eines Stoffes<input type="radio"/> versteckte Fehler (wie Blasen, Schlackeneinschlüsse, Risse u.ä.) in einem Werkstück

3. Lehrjahr Maschinenbautechnik

<p>Aufgabe 136: (erreichbare Punkte: 1,0) Zugversuch</p> <p>Der Zugversuch ist ein genormtes Standardverfahren der Werkstoffprüfung. Was wird durch den Zugversuch ermittelt?</p> <p>Klicken Sie die richtige Antwort an:</p> <ul style="list-style-type: none"><input type="radio"/> Härte und Sprödigkeit<input type="radio"/> Ziehfähigkeit<input type="radio"/> Zugfestigkeit, Dehnverhalten<input type="radio"/> Biegeverhalten<input type="radio"/> Abscherverhalten	<p>Aufgabe 137: (erreichbare Punkte: 1,0) Härteprüfverfahren</p> <p>Bei einer Werkstoffprüfung entsteht der abgebildete Abdruck.</p>  <p>Um welches Verfahren handelt es sich? Klicken Sie die richtige Antwort an:</p> <ul style="list-style-type: none"><input type="radio"/> Härteprüfung nach Vickers (HV)<input type="radio"/> Härteprüfung nach Brinell (HB)<input type="radio"/> Härteprüfung nach Rockwell (HRC)<input type="radio"/> Härteprüfung nach Rockwell (HRB)<input type="radio"/> Härteprüfung nach Knoop
<p>Aufgabe 138: (erreichbare Punkte: 1,0) Weiterverarbeitung von Roheisen</p> <p>Roheisen muss direkt beim Gießvorgang zu Fertigprodukten verarbeitet werden, da es nach dem ersten Erkalten für eine Weiterverarbeitung zu spröde wird. Wozu wird weißes Roheisen weiterverarbeitet? Klicken Sie die richtige Antwort an:</p> <ul style="list-style-type: none"><input type="radio"/> Hartmetalle<input type="radio"/> Sphäroguss<input type="radio"/> Stahl<input type="radio"/> Gusseisen<input type="radio"/> Grauguss	<p>Aufgabe 139: (erreichbare Punkte: 1,0) Weiterverarbeitung von Roheisen</p> <p>Roheisen muss direkt beim Gießvorgang zu Fertigprodukten verarbeitet werden, da es nach dem ersten Erkalten für eine Weiterverarbeitung zu spröde wird. Wozu wird graues Roheisen weiterverarbeitet? Klicken Sie die richtige Antwort an:</p> <ul style="list-style-type: none"><input type="radio"/> Stahl<input type="radio"/> Stahlguss<input type="radio"/> Gusseisen<input type="radio"/> Rotguss
<p>Aufgabe 140: (erreichbare Punkte: 1,0) Bearbeiten von Grauguss</p> <p>Was ist beim Bearbeiten von Grauguss zu beachten? Klicken Sie die richtige Antwort an:</p> <ul style="list-style-type: none"><input type="radio"/> beim Anschnitt einen kräftigen Span abheben und trocken arbeiten<input type="radio"/> beim Anschnitt eine kleine Spantiefe<input type="radio"/> beim Anschnitt kühlen und schmieren<input type="radio"/> beim Bügelsägen soll der Bügeldruck gering und die Schnittgeschwindigkeit hoch sein	<p>Aufgabe 141: (erreichbare Punkte: 1,0) Bezeichnung, Einteilung der Werkstoffe</p> <p>Für welche Werkstoffe zur Bearbeitung ist die ISO-Hartmetallgruppe S besonders geeignet? Klicken Sie die richtige Antwort an:</p> <ul style="list-style-type: none"><input type="radio"/> Normale Stähle<input type="radio"/> Aluminiumlegierungen<input type="radio"/> Gehärteter Stahl<input type="radio"/> Warmfeste Legierungen<input type="radio"/> Grauguss

3. Lehrjahr Maschinenbautechnik

<p>Aufgabe 142: (erreichbare Punkte: 1,0) Bezeichnung, Einteilung der Werkstoffe</p> <p>Welche ISO-Hartmetallgruppe wird vorwiegend für die Bearbeitung von Grauguss verwendet? Klicken Sie die richtige Antwort an:</p> <ul style="list-style-type: none"><input type="radio"/> P<input type="radio"/> M<input type="radio"/> K<input type="radio"/> N<input type="radio"/> H	<p>Aufgabe 143: (erreichbare Punkte: 1,0) Warmhärte</p> <p>Schneidstoffe müssen bei hohen Temperaturen noch ausreichend Härte besitzen. Welcher der genannten Schneidstoffe hat die höchste Warmhärte?</p> <p>Klicken Sie die richtige Antwort an:</p> <ul style="list-style-type: none"><input type="radio"/> Hartmetall<input type="radio"/> Schneidkeramik<input type="radio"/> Hochlegierter Werkzeugstahl<input type="radio"/> Unlegierter Werkzeugstahl<input type="radio"/> Gegossene Hartlegierungen
<p>Aufgabe 144: (erreichbare Punkte: 1,0) Eigenschaften von Schneidstoffen</p> <p>Welche Behauptung über oxidkeramische Schneidstoffe ist falsch? Klicken Sie die richtige Antwort an:</p> <ul style="list-style-type: none"><input type="radio"/> sie sind verschleißfest bis etwa 1700°C<input type="radio"/> sie erlauben eine Schnittgeschwindigkeit, die zwei-, dreimal höher ist als bei Hartmetall<input type="radio"/> sie sind empfindlich gegen wechselnde Schnittkräfte<input type="radio"/> sie eignen sich besonders bei Arbeiten mit unterbrochenem Schnitt <input type="radio"/> sie sollten nur bei erschütterungsfreien Werkzeugmaschinen eingesetzt werden	<p>Aufgabe 145: (erreichbare Punkte: 1,0) Bezeichnung, Einteilung der Stähle</p> <p>Um welchen Werkstoff handelt es sich bei einem 17NiCrMo6-4? Klicken Sie die richtige Antwort an:</p> <ul style="list-style-type: none"><input type="radio"/> Legierter Werkzeugstahl<input type="radio"/> Legierter Federstahl<input type="radio"/> Legierter Einsatzstahl<input type="radio"/> Legierter Nitrierstahl<input type="radio"/> Stahl für den Maschinenbau
<p>Aufgabe 146: (erreichbare Punkte: 1,0) Bezeichnung, Einteilung der Stähle</p> <p>Ein Werkstück wird aus Stabstahl EN10058 gefertigt. Um welchen Stabstahl handelt es sich? Klicken Sie die richtige Antwort an:</p> <ul style="list-style-type: none"><input type="radio"/> Flachstahl, blank<input type="radio"/> Vierkantstahl, blank<input type="radio"/> Rundstahl, warm gewalzt<input type="radio"/> Flachstahl, warm gewalzt<input type="radio"/> Vierkantstahl, warm gewalzt	<p>Aufgabe 147: (erreichbare Punkte: 1,0) Eigenschaften, Zusammensetzung, Güteklasse</p> <p>Ein Drehteil besteht aus dem Werkstoff 11SMn30+C. Welche Bedeutung hat das +C? Klicken Sie die richtige Antwort an:</p> <ul style="list-style-type: none"><input type="radio"/> kaltgezogen<input type="radio"/> poliert<input type="radio"/> geschält<input type="radio"/> gedreht<input type="radio"/> geschliffen

3. Lehrjahr Maschinenbautechnik

<p>Aufgabe 148: (erreichbare Punkte: 1,0) Eigenschaften, Zusammensetzung, Güteklasse</p> <p>Was bewirkt das Legierungselement Schwefel in Automatenstählen?</p> <p>Klicken Sie die richtige Antwort an:</p> <ul style="list-style-type: none"><input type="radio"/> Gute Verformbarkeit<input type="radio"/> Kurzspanigkeit<input type="radio"/> Gute Oberflächengüte<input type="radio"/> Korrosionsschutz<input type="radio"/> Geringe Schnittkräfte bei der Zerspanung	<p>Aufgabe 149: (erreichbare Punkte: 1,0) Härten</p> <p>Welche Abschreckmittel werden beim Härten verwendet?</p> <p>Klicken Sie die richtige Antwort an:</p> <ul style="list-style-type: none"><input type="radio"/> Wasser, Öl, Luft, Petroleum, beim Thermalhärten – Salzbaden<input type="radio"/> Sand, Kalkstein<input type="radio"/> Alkohol<input type="radio"/> Salpetersäure
<p>Aufgabe 150: (erreichbare Punkte: 1,0) Kurzbezeichnung</p> <p>Für die Kurzbezeichnung von Stählen wird ein Bezeichnungssystem verwendet, das in den Normen DIN EN 10027 - 1 festgelegt ist.</p> <p>Wie lautet nach DIN EN 10027-1 die Kurzbezeichnung für Verpackungsblech und -band?</p> <p>Klicken Sie die richtige Antwort an:</p> <ul style="list-style-type: none"><input type="radio"/> H<input type="radio"/> M<input type="radio"/> D<input type="radio"/> T<input type="radio"/> Y	<p>Aufgabe 151: (erreichbare Punkte: 1,0) Eigenschaften von Werkzeugstahl</p> <p>Wovon ist die Härte eines unlegierten Werkzeugstahles abhängig?</p> <p>Klicken Sie die richtige Antwort an:</p> <ul style="list-style-type: none"><input type="radio"/> von seinem Kohlenstoffgehalt<input type="radio"/> von seinen Legierungsbestandteilen<input type="radio"/> vom Stickstoffgehalt<input type="radio"/> vom Sauerstoffanteil<input type="radio"/> vom Mangengehalt
<p>Aufgabe 152: (erreichbare Punkte: 1,0) Bezeichnung, Einteilung der Stähle</p> <p>In einer Stückliste steht die Werkstoffbezeichnung S355JR.</p> <p>Welcher Stahlsorte wird der Werkstoff zugeordnet?</p> <p>Klicken Sie die richtige Antwort an:</p> <ul style="list-style-type: none"><input type="radio"/> Einsatzstahl<input type="radio"/> Vergütungsstahl<input type="radio"/> Automatenstahl<input type="radio"/> Baustahl<input type="radio"/> Hartmetalle	<p>Aufgabe 153: (erreichbare Punkte: 1,0) Verwendung von Einsatzstählen</p> <p>Wofür werden Einsatzstähle verwendet?</p> <p>Klicken Sie die richtige Antwort an:</p> <ul style="list-style-type: none"><input type="radio"/> Dreh- und Hobelmeißel, Bohrer und Fräser<input type="radio"/> Teile, deren Oberfläche hart, deren Kern aber weich und zäh sein muss<input type="radio"/> Nieten, Schrauben, Muttern, Nägel<input type="radio"/> Teile, deren Oberfläche zäh, deren Kern aber hart sein muss

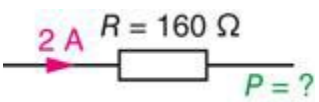
3. Lehrjahr Maschinenbautechnik

<p>Aufgabe 154: (erreichbare Punkte: 1,0) Eigenschaften von Metall Ein Metall hat folgende Eigenschaften: Zugfestigkeit ähnlich wie Baustahl, Temperaturbeständigkeit bis ca. 400° C, Korrosionsbeständigkeit und kleine Dichte.</p> <p>Für welches Metall treffen diese Eigenschaften zu? Klicken Sie die richtige Antwort an:</p> <ul style="list-style-type: none"><input type="radio"/> Nickel<input type="radio"/> Titan<input type="radio"/> Magnesium<input type="radio"/> Chrom<input type="radio"/> Aluminium	<p>Aufgabe 155: (erreichbare Punkte: 1,0) Tempern Was versteht man unter Tempern? Klicken Sie die richtige Antwort an:</p> <ul style="list-style-type: none"><input type="radio"/> Abschrecken mit kaltem Wasser<input type="radio"/> Nachglühen im Ofen<input type="radio"/> Es ist eine Röstbehandlung<input type="radio"/> Korrosionsschutz aufbringen<input type="radio"/> Härten im Ölbad
<p>Aufgabe 156: (erreichbare Punkte: 1,0) Sintertechnik In der Fertigungstechnik geht es um die Herstellung von Werkstücken aus festen Stoffen. Was versteht man unter dem Fertigungsverfahren Sintern? Klicken Sie die richtige Antwort an:</p> <ul style="list-style-type: none"><input type="radio"/> Metall in Formen plastisch verformen.<input type="radio"/> Metallpulver in Formen pressen und anschließend einer Wärmebehandlung unterziehen.<input type="radio"/> Legieren von Metallen.<input type="radio"/> Pressen von wärmebeständigen Kunststoffteilen.<input type="radio"/> Metalle unter Druck in eine Gießform bringen.	<p>Aufgabe 157: (erreichbare Punkte: 1,0) Vergüten Was versteht man unter Vergüten eines Stahles? Klicken Sie die richtige Antwort an:</p> <ul style="list-style-type: none"><input type="radio"/> Induktionshärten<input type="radio"/> Härten mit Anlassen bei Temperaturen von ca. 200°C<input type="radio"/> Härten mit Anlassen bei Temperaturen von ca. 600°C<input type="radio"/> Vergüten ist ein Einsatzverfahren<input type="radio"/> Härten mit Abkühlung durch Druckluft
<p>Aufgabe 158: (erreichbare Punkte: 1,0) Zusammensetzung Was ist ein Verbundwerkstoff? Klicken Sie die richtige Antwort an:</p> <ul style="list-style-type: none"><input type="radio"/> ein Klebstoff<input type="radio"/> ein Werkstoff aus mehreren Einzelstoffen (z. Bsp.: Sinterhartmetall)<input type="radio"/> Verbindungsschrauben<input type="radio"/> ein Bauteil zum Verbinden	<p>Aufgabe 159: (erreichbare Punkte: 1,0) Aufbau, Eigenschaften Aus welchen Stoffen bestehen Hartmetalle? Klicken Sie die richtige Antwort an:</p> <ul style="list-style-type: none"><input type="radio"/> Eisen, Kohlenstoff und diverse Legierungselemente<input type="radio"/> Metallcarbit und meistens Cobalt als Bindemittel<input type="radio"/> Calciumcarbonat und Cobaltcarbid als Bindemittel<input type="radio"/> Siliciumdioxid und Titan als Bindemittel<input type="radio"/> Eisencarbid und Wolfram als Bindemittel

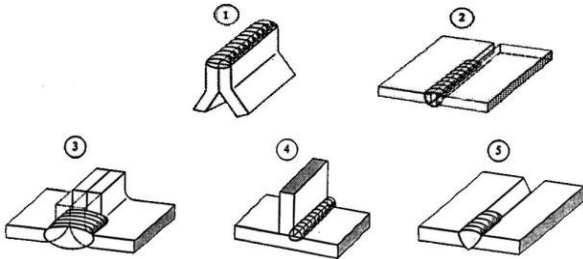
3. Lehrjahr Maschinenbautechnik

<p>Aufgabe 160: (erreichbare Punkte: 1,0) Aufbau, Eigenschaften</p> <p>Welche Aussage über Hartmetall ist richtig? Klicken Sie die richtige Antwort an:</p> <ul style="list-style-type: none"><input type="radio"/> Hartmetall bleibt bis ca. 900 Grad schneidhaltig<input type="radio"/> Hartmetall ist elastisch<input type="radio"/> Hartmetall ist für unterbrochene Schnitte besonders gut geeignet<input type="radio"/> Hartmetall ist schweißbar<input type="radio"/> Hartmetall kann nicht unbeschichtet verwendet werden	<p>Aufgabe 161: (erreichbare Punkte: 1,0) Bezeichnung, Einteilung der Werkstoffe</p> <p>Zu welcher Werkstoffgruppe gehören Hartmetalle? Klicken Sie die richtige Antwort an:</p> <ul style="list-style-type: none"><input type="radio"/> Nichteisenmetalle<input type="radio"/> Naturwerkstoffe<input type="radio"/> Verbundwerkstoffe<input type="radio"/> Eisenwerkstoffe<input type="radio"/> Künstliche Werkstoffe
<p>Aufgabe 162: (erreichbare Punkte: 1,0) Glühverfahren</p> <p>Welches Glühverfahren verwendet man um die Eigenspannung von zum Beispiel Flachstählen zu verringern? Klicken Sie die richtige Antwort an:</p> <ul style="list-style-type: none"><input type="radio"/> Normalglühen<input type="radio"/> Grobkornglühen<input type="radio"/> Weichglühen<input type="radio"/> Spannungsarmglühen<input type="radio"/> Rekristallisationsglühen	<p>Aufgabe 163: (erreichbare Punkte: 1,0) Härteverfahren</p> <p>Welche Eigenschaften erhält ein Stahl durch Einsatzhärten? Klicken Sie die richtige Antwort an:</p> <ul style="list-style-type: none"><input type="radio"/> Er wird Durchgehärtet<input type="radio"/> Er bekommt eine hohe Dehnbarkeit<input type="radio"/> Er bekommt eine hohe Festigkeit<input type="radio"/> Er bekommt eine weiche Randschicht und einen harten Kern<input type="radio"/> Er bekommt eine zähen Kern und eine harte Randschicht
<p>Aufgabe 164: (erreichbare Punkte: 1,0) Tempern</p> <p>Welche Aufgabe hat das Tempern bei der Herstellung von weißem Temperguss? Klicken Sie die richtige Antwort an:</p> <ul style="list-style-type: none"><input type="radio"/> Spannungsfreiglühen<input type="radio"/> Gefügeverfestigung<input type="radio"/> Kohlenstoffanreicherung<input type="radio"/> Oberflächenlegierung<input type="radio"/> Kohlenstoffentzug	<p>Aufgabe 165: (erreichbare Punkte: 1,0) Einsatzhärten</p> <p>Welche Mittel werden zum Einsetzen bei der Einsatzhärtung verwendet? Klicken Sie die richtige Antwort an:</p> <ul style="list-style-type: none"><input type="radio"/> Sauerstoff<input type="radio"/> Stickstoff<input type="radio"/> Ferrit<input type="radio"/> Abschreckmittel<input type="radio"/> Kohlenstoff abgebende Mittel

3. Lehrjahr Maschinenbautechnik

<p>Aufgabe 166: (erreichbare Punkte: 1,0) Schleifmittel</p> <p>Welcher der genannten Stoffe ist nicht als Schleifmittel geeignet? Klicken Sie die richtige Antwort an:</p> <ul style="list-style-type: none"><input type="radio"/> Siliziumkarbid<input type="radio"/> Korund<input type="radio"/> Calciumkarbid<input type="radio"/> Bornitrid<input type="radio"/> Chromoxyde	<p>Aufgabe 167: (erreichbare Punkte: 1,0) Kühlschmiermittel</p> <p>Welche Aufgabe haben Kühlschmiermittel beim Bearbeiten von Metallen? Klicken Sie die richtige Antwort an:</p> <ul style="list-style-type: none"><input type="radio"/> sie dienen ausschließlich der Kühlung<input type="radio"/> sie dienen zum Abführen der Wärme, zur Verringerung der Reibung, zur Erzielung einer sauberen Oberfläche und zum Fortschwemmen der Späne<input type="radio"/> sie dienen ausschließlich, um eine zu starke Erwärmung des Werkzeuges zu verhindern<input type="radio"/> sie erleichtern nur das Bohren an Werkzeugmaschinen
<p>Aufgabe 168: (erreichbare Punkte: 1,0) Viskosität von Öl</p> <p>Was versteht man unter Viskosität eines Öls? Klicken Sie die richtige Antwort an:</p> <ul style="list-style-type: none"><input type="radio"/> die elektrische Leitfähigkeit des Öls<input type="radio"/> die Eigenschaft des Öls, in Lagerwerkstoffe einzudringen<input type="radio"/> die Eigenschaft des Öls, auch bei tiefen Temperaturen einen Schmierfilm zu bilden<input type="radio"/> die Hemmung der Alterung des Öls durch chemische Zusätze<input type="radio"/> die Zähflüssigkeit des Öls	<p>Aufgabe 169: (erreichbare Punkte: 1,0) Eigenschaften von Kunststoffen</p> <p>Welche Behauptung über Kunststoffe ist richtig? Klicken Sie die richtige Antwort an:</p> <ul style="list-style-type: none"><input type="radio"/> Sie sind gute Wärmeleiter<input type="radio"/> Sie haben eine geringe chemische Beständigkeit<input type="radio"/> Sie haben eine gute Alterungs- und Witterungsbeständigkeit<input type="radio"/> Sie haben eine große Dichte<input type="radio"/> Sie sind spröde und brechen leicht
<p>Aufgabe 170: (erreichbare Punkte: 1,0) Eigenschaften von Elastomere</p> <p>Welche Eigenschaften haben Elastomere? Klicken Sie die richtige Antwort an:</p> <ul style="list-style-type: none"><input type="radio"/> schmelzbar<input type="radio"/> spanlos umformbar<input type="radio"/> schweißbar<input type="radio"/> weich- gummielastisch<input type="radio"/> resistent gegen große Kälte	<p>Aufgabe 171: (erreichbare Punkte: 1,0) Elektrischer Widerstand - Leistungsberechnung</p> <p>Das Bild zeigt einen Ausschnitt aus dem Schaltplan einer technischen Dokumentation.</p>  <p>Welche Leistung P (in W) wird im Widerstand umgesetzt? Klicken Sie die richtige Antwort an:</p> <ul style="list-style-type: none"><input type="radio"/> $P = 320 \text{ W}$<input type="radio"/> $P = 80 \text{ W}$<input type="radio"/> $P = 640 \text{ W}$<input type="radio"/> $P = 160 \text{ W}$<input type="radio"/> $P = 0,64 \text{ W}$

3. Lehrjahr Maschinenbautechnik

<p>Aufgabe 172: (erreichbare Punkte: 1,0) Magnetfelder und Feldlinien Magnetfelder werden durch magnetische Feldlinien beschrieben. Sie sind Wirkungslinien, auf denen Reaktionen auf Prüfkörper (Eisenfeilspäne) feststellbar sind. Welche Aussage zu magnetischen Feldlinien ist richtig? Klicken Sie die richtige Antwort an:</p> <ul style="list-style-type: none"><input type="radio"/> Magnetische Feldlinien haben Anfang und Ende.<input type="radio"/> Magnetische Feldlinien treten am Südpol aus.<input type="radio"/> Magnetische Feldlinien treten am Nordpol aus.<input type="radio"/> Magnetische Feldlinien sind geschlossen.<input type="radio"/> Magnetische Feldlinien verlaufen nur in Eisen.	<p>Aufgabe 173: (erreichbare Punkte: 1,0) Spannung am Widerstand Der Widerstand in einer elektronischen Schaltung brennt wiederholt durch. Sie vermuten, dass es an einer unzulässig hohen Spannung liegt. Die Daten des Widerstandes sind: $R = 39 \text{ k}\Omega$; $P = 0,25 \text{ W}$. Welche Spannung U darf maximal an diesem Widerstand liegen? Klicken Sie die richtige Antwort an:</p> <ul style="list-style-type: none"><input type="radio"/> $U = 9750 \text{ V}$<input type="radio"/> $U = 975 \text{ V}$<input type="radio"/> $U = 98,7 \text{ V}$<input type="radio"/> $U = 70 \text{ V}$<input type="radio"/> $U = 50,5 \text{ V}$
<p>Aufgabe 174: (erreichbare Punkte: 1,0) Schweißnähte Welches Bild zeigt eine Stirnflachnaht?</p>  <p>Klicken Sie die richtige Antwort an:</p> <ul style="list-style-type: none"><input type="radio"/> 1<input type="radio"/> 2<input type="radio"/> 3<input type="radio"/> 4<input type="radio"/> 5	<p>Aufgabe 175: (erreichbare Punkte: 1,0) Eigenschaften von Hydrauliköl Welchen Einfluss hat eine Erhöhung der Temperatur auf die Eigenschaften des Hydrauliköles? Klicken Sie die richtige Antwort an:</p> <ul style="list-style-type: none"><input type="radio"/> Rohrreibungsverluste werden größer<input type="radio"/> Alterungsbeständigkeit nimmt zu<input type="radio"/> Viskosität nimmt ab<input type="radio"/> Viskosität nimmt zu

3. Lehrjahr Maschinenbautechnik

Aufgabe 176: (erreichbare Punkte: 1,0)

Hydraulik- Bauelemente

Mit welchem der genannten Hydraulik-Bauelemente lässt sich eine von der Gegenkraft unabhängige Arbeitsgeschwindigkeit stufenlos einstellen?

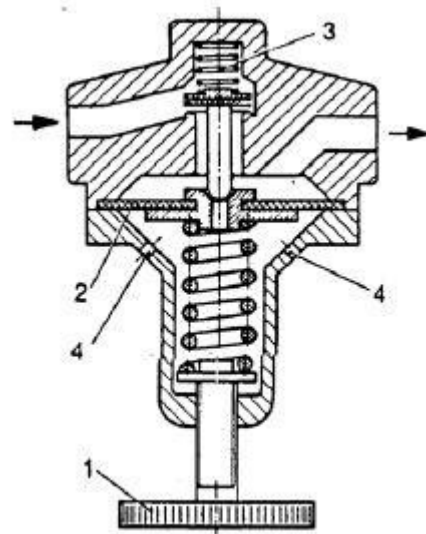
Klicken Sie die richtige Antwort an:

- Stromregelventil mit veränderlichem Ausgangsstrom
- Verstellbare Drossel
- Drosselrückschlagventil
- Blende
- Folgeventil

Aufgabe 177: (erreichbare Punkte: 1,0)

Pneumatikbauteil

Die Abbildung zeigt ein Bauteil aus einer Pneumatikanlage.



Welche Aussage über dieses Bauteil ist richtig?

Klicken Sie die richtige Antwort an:

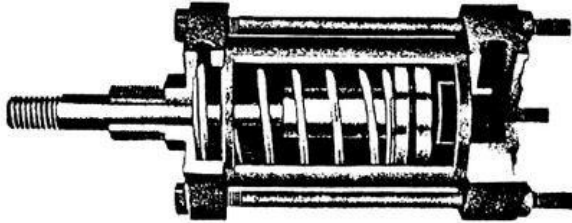
- an der mit 1 gekennzeichneten Schraube kann der Arbeitsdruck eingestellt werden
- das mit 2 gekennzeichnete Teil besteht aus Aluminium
- der Druck ist am Ausgang des Ventils größer als am Eingang
- die mit 3 gekennzeichnete Feder schließt das Ventil bei Druckabfall
- die mit 4 gekennzeichneten Bohrungen dienen zum Einfüllen von Öl

3. Lehrjahr Maschinenbautechnik

Aufgabe 178: (erreichbare Punkte: 1,0)

Zylinder

Warum muss der Kolbenstangenraum dieses Zylinders eine Entlüftung haben?



Klicken Sie die richtige Antwort an:

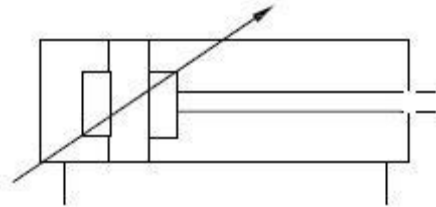
- damit der Kolben kurz vor dem Hubende abgebremst wird
- damit die auf der Seite der Pleuellstange verdrängte Luft entweichen kann
- damit der Pleuellstangenraum gekühlt wird
- damit der Zylinder vor Überdruck geschützt wird
- damit der Luftverbrauch des Zylinders verringert wird

Aufgabe 179: (erreichbare Punkte: 1,0)

Schaltsymbole

In einem pneumatischen Schaltplan werden Schaltsymbole verwendet.

Welches Bauelement wird durch das untenstehende Schaltsymbol dargestellt?



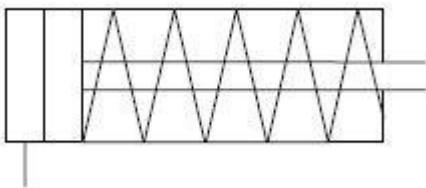
Klicken Sie die richtige Antwort an:

- einfachwirkender Zylinder ohne Rückholfeder
- doppelwirkender Zylinder mit Differentialkolben
- doppelwirkender Zylinder mit über den ganzen Hub verstellbarer Kolbengeschwindigkeit
- doppelwirkender Zylinder mit beidseitiger, einstellbarer Endlagendämpfung
- doppelwirkender Zylinder mit Rückholfederung

Aufgabe 180: (erreichbare Punkte: 1,0)

Schaltsymbole

Welches Bauelement wird durch das Schaltymbol dargestellt?



Klicken Sie die richtige Antwort an:

- einfachwirkender Zylinder ohne Rückholfederung
- doppelwirkender Zylinder mit Rückholfederung
- einfachwirkender Zylinder mit Rückholfederung
- doppelwirkender Zylinder ohne Rückholfederung
- doppelwirkender Zylinder mit Differentialkolben

Aufgabe 181: (erreichbare Punkte: 1,0)

Antriebsarten

Durch welchen Trieb wird eine kreisförmige Bewegung in eine geradlinige verwandelt?

Klicken Sie die richtige Antwort an:

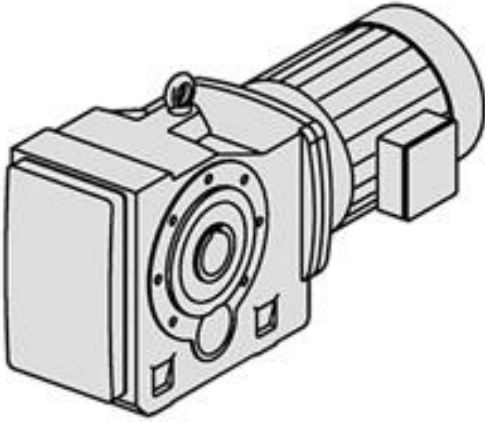
- Riementrieb
- Schneckenrad
- Kurbeltrieb
- Linearantrieb
- Zahnriemenantrieb

3. Lehrjahr Maschinenbautechnik

Aufgabe 182: (erreichbare Punkte: 1,0)

Flanschgetriebe

Getriebe werden nach der Art der Kraftübertragung eingeteilt. Das Bild zeigt ein Formschlüssiges Getriebe.



Benennen Sie das abgebildete Getriebe.

Klicken Sie die richtige Antwort an:

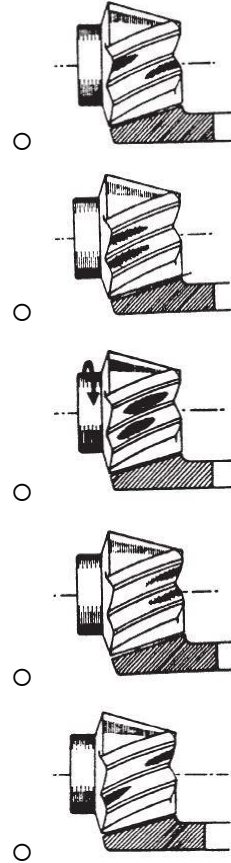
- Stirnradgetriebe
- Planetengetriebe
- Kegelradgetriebe
- Kronenradgetriebe
- Schieberadgetriebe

Aufgabe 183: (erreichbare Punkte: 1,0)

Kegelradgetriebe

Welches skizzierte Tragbild des Kegelradgetriebes zeigt einen einwandfreien Zahnflankenkontakt?

Klicken Sie die richtige Antwort an:



Aufgabe 184: (erreichbare Punkte: 1,0)

Aufbau, Bauteile, Werkstoffe

Welches Bauteil ist **nicht** an einer CNC-Werkzeugmaschine zu finden?

Klicken Sie die richtige Antwort an:

- Kugelgewindtrieb
- Wälzlagerführungen
- Werkzeugrevolver
- Trapezgewindespindel
- Motorspindel

Aufgabe 185: (erreichbare Punkte: 1,0)

Aufbau, Bauteile, Werkstoffe

Welche Führungsart ist bei CNC-Werkzeugmaschinen die hohe Kräfte aufnehmen müssen zu bevorzugen?

Klicken Sie die richtige Antwort an:

- Flachführungen
- Schwalbenschwanzführungen
- Wälzführungen
- Hydrodynamische Führungen
- Hydrostatische Führungen

3. Lehrjahr Maschinenbautechnik

<p>Aufgabe 186: (erreichbare Punkte: 1,0) Interne-, Externe Werkzeugvermessung, Werkzeugkorrekturen</p> <p>Kann ein rotatorisches Wegmesssystem auch als direktes Wegmesssystem eingesetzt werden? Klicken Sie die richtige Antwort an:</p> <ul style="list-style-type: none"><input type="radio"/> Nein, rotatorische Wegmesssysteme sind immer indirekt<input type="radio"/> Nein, weil sie immer einen inkrementellen Maßstab haben<input type="radio"/> Ja, wenn es zum Beispiel im Zentrum einer Rundachse den Winkel misst<input type="radio"/> Ja, wenn es eine absolute Maßverkörperung hat<input type="radio"/> Rotatorische Wegmesssysteme sind immer direkt	<p>Aufgabe 187: (erreichbare Punkte: 1,0) Zusatzfunktionen Adressbuchstabe M</p> <p>Für die Steuerung von NC-Maschinen werden verschiedene Anweisungen, Befehle benötigt. Sie wollen ein Linksgewinde bohren.</p> <p>Welchen M-Befehl müssen Sie zum Einschalten der Spindel wählen? Klicken Sie die richtige Antwort an:</p> <ul style="list-style-type: none"><input type="radio"/> M01<input type="radio"/> M02<input type="radio"/> M03<input type="radio"/> M04<input type="radio"/> M05
<p>Aufgabe 188: (erreichbare Punkte: 1,0) Programmiertechniken</p> <p>Warum sollte man bei tolerierten Maßangaben immer die Toleranzmitte programmieren? Klicken Sie die richtige Antwort an:</p> <ul style="list-style-type: none"><input type="radio"/> Es geht schneller<input type="radio"/> Es ist leichter zu programmieren<input type="radio"/> Man benötigt weniger Werkzeuge<input type="radio"/> Um sicherer zu sein das Istmaß in der Toleranz zu fertigen<input type="radio"/> Um Maschinenleistung einzusparen	

Lösung für: 3. Lehrjahr Maschinenbautechnik

Aufgabe 1	4,0 Punkte	$v = 1800 \frac{\text{mm}}{\text{min}} = 0,03 \frac{\text{m}}{\text{s}}$ $P = 450 \text{ W}$ $\eta = 0,62$ $F_{\text{zu}} = \frac{P}{v} = \frac{450 \frac{\text{Nm}}{\text{s}}}{0,03 \frac{\text{m}}{\text{s}}} = 15000 \text{ N}$ $F_{\text{ab}} = F_{\text{zu}} \cdot \eta = 15000 \text{ N} \cdot 0,62 = 9300 \text{ N}$
Aufgabe 2	4,0 Punkte	<p>geg.:</p> $p = 1,75 \text{ mm}$ $l = 140 \text{ mm}$ $F_1 = 60 \text{ N}$ <p>ges.: $F_2 = ?$</p> $F_1 \cdot 2 \cdot \pi = F_2 \cdot p \rightarrow F_2 = \frac{F_1 \cdot 2 \cdot l \cdot \pi}{p} = \frac{60 \text{ N} \cdot 2 \cdot 140 \text{ mm} \cdot \pi}{1,75 \text{ mm}} = 30159,3 \text{ N}$ <p><u>Die Spannkraft beträgt 30,2 kN.</u></p>
Aufgabe 3	4,0 Punkte	$R_m = \frac{F}{A} = \frac{F}{\frac{\pi \cdot d^2}{4}} = \frac{26,7 \text{ kN}}{\frac{\pi \cdot (10 \text{ mm})^2}{4}} = 340 \text{ N/mm}^2$
Aufgabe 4	4,0 Punkte	<p>geg.:</p> $\sigma_z = 420 \text{ N/mm}^2$ $d = 16,76 \text{ mm}$ $v = 6$ <p>ges.: $F = ?$</p> $\sigma_{\text{zzul}} = \frac{\sigma_z}{v} = \frac{420 \text{ N/mm}^2}{6} = 70 \text{ N/mm}^2$ $\sigma_{\text{zzul}} = \frac{F}{A} = F = \sigma_{\text{zzul}} \cdot A = \sigma_{\text{zzul}} \cdot \frac{d^2 \cdot \pi}{4} = 70 \text{ N/mm}^2 \cdot \frac{(16,76 \text{ mm})^2 \cdot \pi}{4} = 15443,15$ <p>N = 15,4 kN</p> <p><u>Die Schraube kann eine Zuglast von 15,4 kN aufnehmen.</u></p>

Lösung für: 3. Lehrjahr Maschinenbautechnik

Aufgabe 5	4,0 Punkte	<p>geg.:</p> <p>$F = 900 \text{ N}$</p> <p>$\sigma_z = 45 \text{ N/mm}$</p> <p>$s = 5 \text{ mm}$</p> <p>$v = 25$</p> <p>ges.: $b = ?$</p> $\sigma_{zzul} = \frac{\sigma_z}{v} = \frac{45 \text{ N/mm}^2}{25} = 1,8 \text{ N/mm}^2$ $\sigma_{zzul} = \frac{F}{A} \rightarrow A = \frac{F}{\sigma_{zzul}} = \frac{900 \text{ N}}{1,8 \text{ N/mm}^2} = 500 \text{ mm}^2$ $A = b * s \rightarrow b = \frac{A}{s} = \frac{500 \text{ mm}^2}{5 \text{ mm}} = 100 \text{ mm}$ <p><u>Der Riemen muss 100 mm breit sein.</u></p>
Aufgabe 6	4,0 Punkte	<p>geg.:</p> <p>$\sigma_z = 340 \text{ N/mm}^2$</p> <p>$F = 32,16 \text{ kN}$</p> <p>$v = 1,7$</p> <p>ges.: $d = ?$</p> $\sigma_{zzul} = \frac{\sigma_z}{v} = \frac{340 \text{ N/mm}^2}{1,7} = 200 \text{ N/mm}^2$ $\tau_{zul} = 0,8 * \sigma_{zzul} = 0,8 * 200 \text{ N/mm}^2 = 160 \text{ N/mm}^2$ $\tau_{zul} = \frac{F}{A} \rightarrow A = \frac{F}{\tau_{zul}} = \frac{32160 \text{ N}}{160 \text{ N/mm}^2} = 201 \text{ mm}^2$ $A = \frac{d^2 * \pi}{4} = d = \sqrt{\frac{4 * A}{\pi}} = \sqrt{\frac{4 * 201 \text{ mm}^2}{\pi}} = 16 \text{ mm}$ <p><u>Der Nietdurchmesser muss 16 mm sein.</u></p>

Lösung für: 3. Lehrjahr Maschinenbautechnik

Aufgabe 7	4,0 Punkte	<p>geg.:</p> <p>$d = 10 \text{ mm}$ $\sigma_{zul} = 230 \text{ N/mm}^2$ $F_G = 5000 \text{ N}$</p> <p>ges.: Ist der Durchmesser der Stange ausreichend?</p> $\sigma = \frac{F}{A} = \frac{F}{\frac{d^2 \cdot \pi}{4}} = \frac{4 \cdot F}{d^2 \cdot \pi} = \frac{4 \cdot 5000 \text{ N}}{(10 \text{ mm})^2 \cdot \pi} = 63,662 \text{ N/mm}^2$ <p>ja, weil σ kleiner als $\sigma_{zul} = 230 \text{ N/mm}^2$ ist.</p>
Aufgabe 8	4,0 Punkte	$a = d \cdot \sin\left(\frac{180^\circ}{n}\right) = 75 \text{ mm} \cdot \sin\left(\frac{180^\circ}{4}\right) = 53 \text{ mm}$ $A = a^2 = (53 \text{ mm})^2 = 2809 \text{ mm}^2$
Aufgabe 9	4,0 Punkte	<p>geg.:</p> <p>$b = 20 \text{ mm}$ $l = 40 \text{ mm}$ $F = 100 \text{ kN}$</p> <p>ges.: $P_m = ?$</p> $P_m = \frac{F}{A} = \frac{F}{l \cdot b} = \frac{100000 \text{ N}}{40 \text{ mm} \cdot 20 \text{ mm}} = 125 \text{ N/mm}^2$ <p><u>Die Flächenpressung beträgt 125 N/mm².</u></p>
Aufgabe 10	4,0 Punkte	<p>geg.:</p> <p>$F = 19,36 \text{ kN}$ $\sigma_{dzul} = 4 \text{ kN/cm}^2$</p> <p>ges.: $d = ?$</p> $\sigma_{zzul} = \frac{F}{A} \rightarrow A = \frac{F}{\sigma_{dzul}} = \frac{19,36 \text{ kN}}{4 \text{ kN/cm}^2} = 4,84 \text{ cm}^2 = 484 \text{ mm}^2$ $A = \frac{d^2 \cdot \pi}{4} = d = \sqrt{\frac{4 \cdot A}{\pi}} = \sqrt{\frac{4 \cdot 484 \text{ mm}^2}{\pi}} = 24,82 \text{ mm}$ <p><u>Der Kerndurchmesser der Spindel muss 25 mm sein.</u></p>

Lösung für: 3. Lehrjahr Maschinenbautechnik

Aufgabe 11	4,0 Punkte	$p = 40,76 \text{ bar}$ Fläche des Kolbens: $A = \frac{\pi \cdot d^2}{4}$ $p = \frac{F}{A} = \frac{F \cdot 4}{\pi \cdot d^2} = \frac{2000 \text{ N} \cdot 4}{\pi \cdot (2,5)^2} \approx 407,643 \frac{\text{N}}{\text{cm}^2} \approx 4076430 \frac{\text{N}}{\text{m}^2} \approx 4076430 \text{ Pa} \approx 40,76 \text{ bar}$
Aufgabe 12	4,0 Punkte	$F = p \cdot A = p \cdot \frac{\pi \cdot d^2}{4} = 15 \frac{\text{daN}}{\text{cm}^2} \cdot \frac{\pi \cdot (150 \text{ mm})^2}{4} = 26,5 \text{ kN}$
Aufgabe 13	4,0 Punkte	$p = h \cdot \rho_{(\text{Wasser})} \cdot g$ $p = 1,4 \text{ m} \cdot 1000 \text{ kg/m}^3 \cdot 9,81 \text{ m/s}^2 = 13,7 \text{ kPa}$
Aufgabe 14	4,0 Punkte	<p>geg.:</p> $p = 5,1 \text{ bar}$ $F = 4 \text{ kN}$ <p>ges.: $d = ?$</p> $p = \frac{F}{A} \rightarrow A = \frac{F}{p} = \frac{4 \text{ kN}}{5,1 \text{ bar}} = \frac{4000 \text{ N}}{51 \text{ N/cm}^2} = 78,4314 \text{ cm}^2$ $A = \frac{d^2 \cdot \pi}{4} \rightarrow d = \sqrt{\frac{4 \cdot A}{\pi}} = \sqrt{\frac{4 \cdot 78,43 \text{ cm}^2}{\pi}} = 9,993 \text{ cm} = 100 \text{ mm}$ <p><u>Der Durchmesser muss 100 mm sein.</u></p>
Aufgabe 15	4,0 Punkte	$v = \frac{V}{A}$ $\dot{V} = \frac{1,2 \text{ l}}{1 \text{ s}} = 0,0012 \text{ m}^3/\text{s}$ $A = \pi \frac{d_f^2}{4} = 0,00007,85 \text{ m}^2$ $\underline{v} = 15,3 \text{ m/s}$

Lösung für: 3. Lehrjahr Maschinenbautechnik

Aufgabe 16	4,0 Punkte	<p>Lösung:</p> $W = F \cdot s$ $F = \frac{W}{s} = \frac{500 \text{ J}}{0,04 \text{ m}} = 12,5 \text{ kN}$
Aufgabe 17	4,0 Punkte	3
Aufgabe 18	4,0 Punkte	<p>geg.: $d = 24 \text{ mm}$ $l = 50 \text{ mm}$ $C = 1 : 5$ ges.: $D = ?$</p> $C = \frac{D-d}{l} \rightarrow D = C \cdot l + d = \frac{1}{5} \cdot 50 \text{ mm} + 24 \text{ mm} = 34 \text{ mm}$ <p><u>Der Durchmesser D beträgt 34 mm.</u></p>
Aufgabe 19	4,0 Punkte	<p>geg.:</p> $D = 56 \text{ mm}$ $d = 42 \text{ mm}$ $l = 84 \text{ mm}$ ges.: $C = ?$ $C = \frac{D-d}{l} = \frac{56-42}{84} = \frac{1}{6} = 1 : 6$ <p><u>Das Kegelverhältnis beträgt 1 : 6</u></p>
Aufgabe 20	4,0 Punkte	$V = \frac{A \cdot h}{3}$ <p>Höhe des gleichseitigen Dreiecks: 40 →</p> $l = h \cdot \frac{2}{\sqrt{3}} = 40 \cdot \frac{2}{\sqrt{3}} = 46,2$ $A = \frac{d \cdot l \cdot n}{4} = \frac{80 \cdot 46,2 \cdot 6}{4} = 5544$ $V = \frac{5544 \cdot (745 - 480)}{3} = 489720$

Lösung für: 3. Lehrjahr Maschinenbautechnik

Aufgabe 21	4,0 Punkte	$V = \frac{\pi \cdot (d_a^2 - d_i^2)}{4} \cdot h$ $V = \frac{\pi \cdot (d_a^2 - d_i^2)}{4} \cdot h + \frac{\pi \cdot (d_a^2 - d_i^2)}{4} \cdot h + \frac{\pi \cdot (d_a^2 - d_i^2)}{4} \cdot h$ $V = \frac{\pi \cdot (100^2 - 80^2)}{4} \cdot 35 + \frac{\pi \cdot (100^2 - 45^2)}{4} \cdot 30 + \frac{\pi \cdot (130^2 - 45^2)}{4} \cdot 10 =$ $V = 403695 \text{ mm}^3$ $m = V \cdot \rho$ $m = 0,403695 \text{ dm}^3 \cdot 8,92 \text{ kg/dm}^3 = 3,6 \text{ kg}$
Aufgabe 22	4,0 Punkte	$\Delta T = \frac{\Delta l}{\alpha \cdot l_0} = \frac{-0,2 \text{ mm}}{0,0000185 \frac{1}{\text{K}} \cdot 60 \text{ mm}} = -180 \text{ K}$
Aufgabe 23	1,0 Punkte	2
Aufgabe 24	1,0 Punkte	1
Aufgabe 25	1,0 Punkte	1
Aufgabe 26	1,0 Punkte	5
Aufgabe 27	1,0 Punkte	1
Aufgabe 28	1,0 Punkte	5
Aufgabe 29	1,0 Punkte	3
Aufgabe 30	1,0 Punkte	3
Aufgabe 31	1,0 Punkte	4
Aufgabe 32	1,0 Punkte	1
Aufgabe 33	1,0 Punkte	2
Aufgabe 34	1,0 Punkte	1
Aufgabe 35	1,0 Punkte	2
Aufgabe 36	1,0 Punkte	4
Aufgabe 37	1,0 Punkte	2

Lösung für: 3. Lehrjahr Maschinenbautechnik

Aufgabe 38	1,0 Punkte	4
Aufgabe 39	1,0 Punkte	3
Aufgabe 40	1,0 Punkte	4
Aufgabe 41	1,0 Punkte	3
Aufgabe 42	1,0 Punkte	5
Aufgabe 43	1,0 Punkte	4
Aufgabe 44	1,0 Punkte	1
Aufgabe 45	1,0 Punkte	3
Aufgabe 46	1,0 Punkte	4
Aufgabe 47	1,0 Punkte	3
Aufgabe 48	1,0 Punkte	2
Aufgabe 49	1,0 Punkte	1
Aufgabe 50	1,0 Punkte	5
Aufgabe 51	1,0 Punkte	3
Aufgabe 52	1,0 Punkte	1
Aufgabe 53	1,0 Punkte	3
Aufgabe 54	1,0 Punkte	1
Aufgabe 55	1,0 Punkte	1
Aufgabe 56	1,0 Punkte	2
Aufgabe 57	1,0 Punkte	3
Aufgabe 58	1,0 Punkte	4
Aufgabe 59	1,0 Punkte	3
Aufgabe 60	1,0 Punkte	3

Lösung für: 3. Lehrjahr Maschinenbautechnik

Aufgabe 61	1,0 Punkte	5
Aufgabe 62	1,0 Punkte	2
Aufgabe 63	1,0 Punkte	1
Aufgabe 64	1,0 Punkte	3
Aufgabe 65	1,0 Punkte	1
Aufgabe 66	1,0 Punkte	1
Aufgabe 67	1,0 Punkte	4
Aufgabe 68	1,0 Punkte	3
Aufgabe 69	1,0 Punkte	3
Aufgabe 70	1,0 Punkte	4
Aufgabe 71	1,0 Punkte	Starre Kupplung werden nur eingebaut, wenn die Antriebs- und die Abtriebsachse absolut zueinander fluchten.
Aufgabe 72	1,0 Punkte	1
Aufgabe 73	1,0 Punkte	3
Aufgabe 74	1,0 Punkte	5
Aufgabe 75	1,0 Punkte	2
Aufgabe 76	1,0 Punkte	3
Aufgabe 77	1,0 Punkte	2
Aufgabe 78	1,0 Punkte	2
Aufgabe 79	1,0 Punkte	3
Aufgabe 80	1,0 Punkte	3
Aufgabe 81	1,0 Punkte	2
Aufgabe 82	1,0 Punkte	4

Lösung für: 3. Lehrjahr Maschinenbautechnik

Aufgabe 83	1,0 Punkte	2
Aufgabe 84	1,0 Punkte	4
Aufgabe 85	1,0 Punkte	5
Aufgabe 86	1,0 Punkte	3
Aufgabe 87	1,0 Punkte	2
Aufgabe 88	1,0 Punkte	2
Aufgabe 89	1,0 Punkte	2
Aufgabe 90	1,0 Punkte	2
Aufgabe 91	1,0 Punkte	3
Aufgabe 92	1,0 Punkte	4
Aufgabe 93	1,0 Punkte	3
Aufgabe 94	1,0 Punkte	4
Aufgabe 95	1,0 Punkte	4
Aufgabe 96	1,0 Punkte	2
Aufgabe 97	1,0 Punkte	4
Aufgabe 98	1,0 Punkte	5
Aufgabe 99	1,0 Punkte	2
Aufgabe 100	1,0 Punkte	3
Aufgabe 101	1,0 Punkte	3
Aufgabe 102	1,0 Punkte	2
Aufgabe 103	1,0 Punkte	2
Aufgabe 104	1,0 Punkte	2
Aufgabe 105	1,0 Punkte	2

Lösung für: 3. Lehrjahr Maschinenbautechnik

Aufgabe 106	1,0 Punkte	5
Aufgabe 107	1,0 Punkte	5
Aufgabe 108	1,0 Punkte	2
Aufgabe 109	1,0 Punkte	1
Aufgabe 110	1,0 Punkte	3
Aufgabe 111	1,0 Punkte	1
Aufgabe 112	1,0 Punkte	3
Aufgabe 113	1,0 Punkte	3
Aufgabe 114	1,0 Punkte	4
Aufgabe 115	1,0 Punkte	4
Aufgabe 116	1,0 Punkte	4
Aufgabe 117	1,0 Punkte	2
Aufgabe 118	1,0 Punkte	4
Aufgabe 119	1,0 Punkte	4
Aufgabe 120	1,0 Punkte	4
Aufgabe 121	1,0 Punkte	4
Aufgabe 122	1,0 Punkte	3
Aufgabe 123	1,0 Punkte	3
Aufgabe 124	1,0 Punkte	1
Aufgabe 125	1,0 Punkte	3
Aufgabe 126	1,0 Punkte	5
Aufgabe 127	1,0 Punkte	5
Aufgabe 128	1,0 Punkte	4

Lösung für: 3. Lehrjahr Maschinenbautechnik

Aufgabe 129	1,0 Punkte	2
Aufgabe 130	1,0 Punkte	1
Aufgabe 131	1,0 Punkte	1
Aufgabe 132	1,0 Punkte	1
Aufgabe 133	1,0 Punkte	4
Aufgabe 134	1,0 Punkte	3
Aufgabe 135	1,0 Punkte	5
Aufgabe 136	1,0 Punkte	3
Aufgabe 137	1,0 Punkte	1
Aufgabe 138	1,0 Punkte	3
Aufgabe 139	1,0 Punkte	3
Aufgabe 140	1,0 Punkte	1
Aufgabe 141	1,0 Punkte	4
Aufgabe 142	1,0 Punkte	3
Aufgabe 143	1,0 Punkte	2
Aufgabe 144	1,0 Punkte	4
Aufgabe 145	1,0 Punkte	3
Aufgabe 146	1,0 Punkte	4
Aufgabe 147	1,0 Punkte	1
Aufgabe 148	1,0 Punkte	2
Aufgabe 149	1,0 Punkte	1
Aufgabe 150	1,0 Punkte	4
Aufgabe 151	1,0 Punkte	1

Lösung für: 3. Lehrjahr Maschinenbautechnik

Aufgabe 152	1,0 Punkte	4
Aufgabe 153	1,0 Punkte	2
Aufgabe 154	1,0 Punkte	2
Aufgabe 155	1,0 Punkte	2
Aufgabe 156	1,0 Punkte	2
Aufgabe 157	1,0 Punkte	3
Aufgabe 158	1,0 Punkte	2
Aufgabe 159	1,0 Punkte	2
Aufgabe 160	1,0 Punkte	1
Aufgabe 161	1,0 Punkte	3
Aufgabe 162	1,0 Punkte	4
Aufgabe 163	1,0 Punkte	5
Aufgabe 164	1,0 Punkte	5
Aufgabe 165	1,0 Punkte	5
Aufgabe 166	1,0 Punkte	3
Aufgabe 167	1,0 Punkte	2
Aufgabe 168	1,0 Punkte	5
Aufgabe 169	1,0 Punkte	3
Aufgabe 170	1,0 Punkte	4
Aufgabe 171	1,0 Punkte	3
Aufgabe 172	1,0 Punkte	4
Aufgabe 173	1,0 Punkte	3
Aufgabe 174	1,0 Punkte	1

Lösung für: 3. Lehrjahr Maschinenbautechnik

Aufgabe 175	1,0 Punkte	3
Aufgabe 176	1,0 Punkte	1
Aufgabe 177	1,0 Punkte	1
Aufgabe 178	1,0 Punkte	2
Aufgabe 179	1,0 Punkte	4
Aufgabe 180	1,0 Punkte	3
Aufgabe 181	1,0 Punkte	3
Aufgabe 182	1,0 Punkte	3
Aufgabe 183	1,0 Punkte	3
Aufgabe 184	1,0 Punkte	4
Aufgabe 185	1,0 Punkte	1
Aufgabe 186	1,0 Punkte	1
Aufgabe 187	1,0 Punkte	4
Aufgabe 188	1,0 Punkte	4