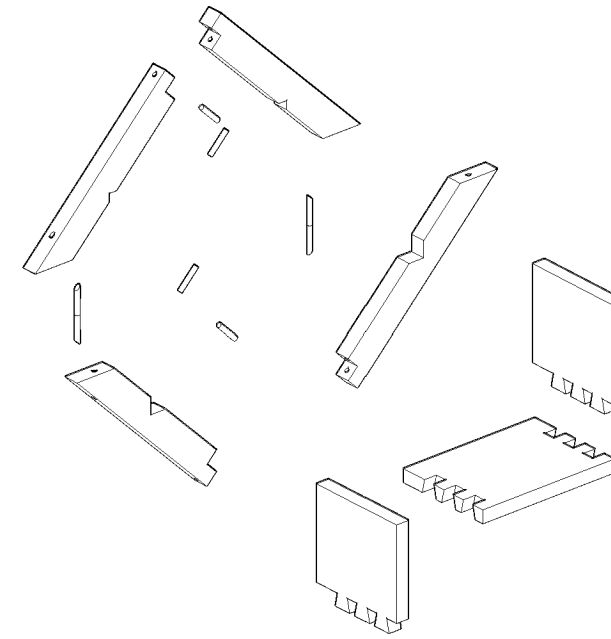
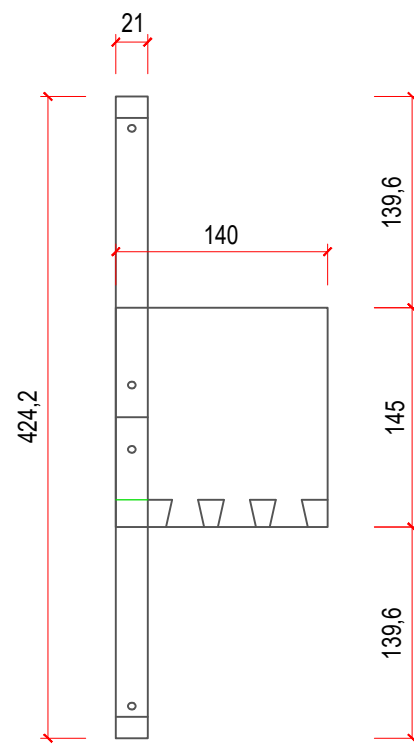
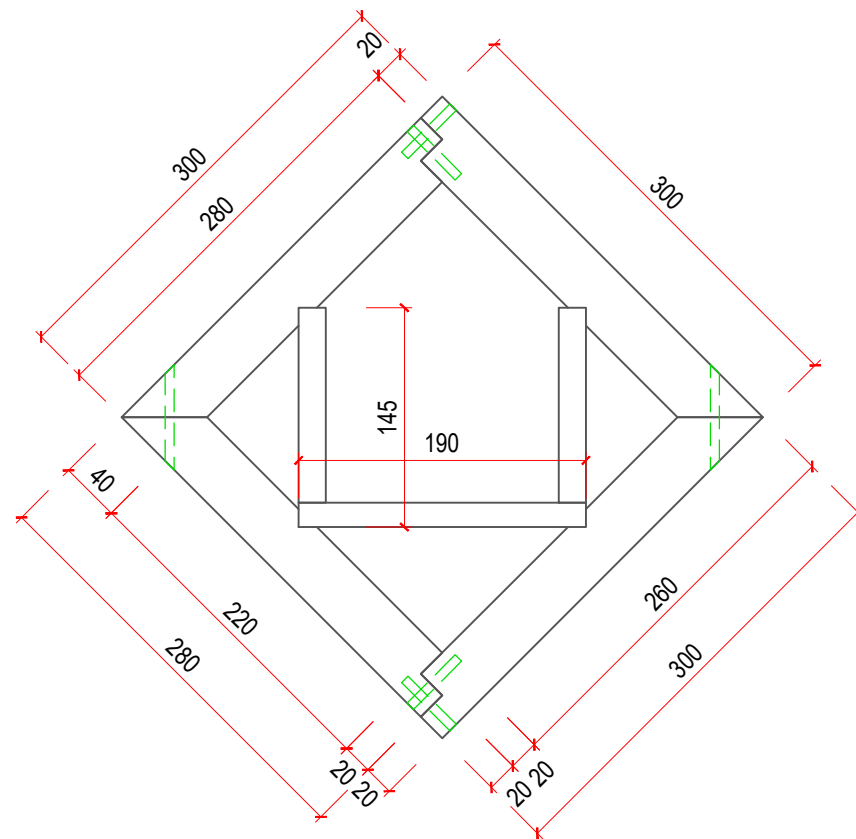


Wettbewerbsstück - LANDESLEHRLINGSWETTBEWERB 2026 _ Übersicht 1. Lehrjahr



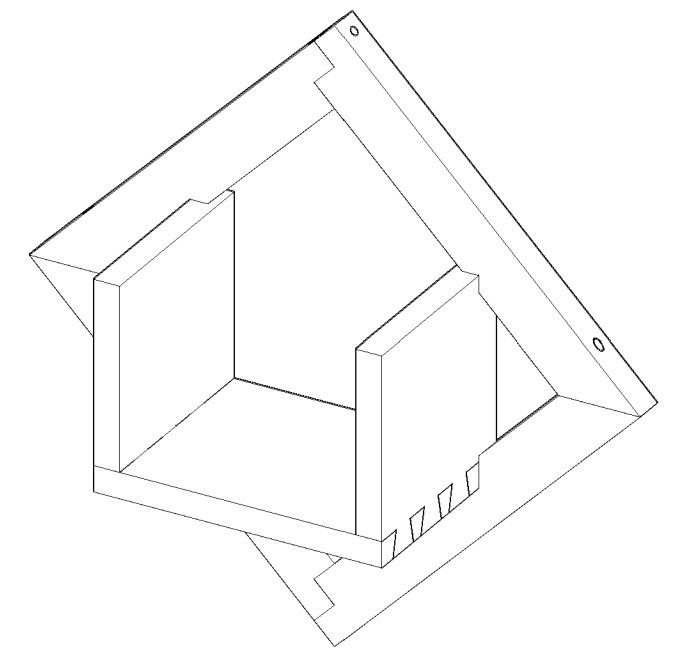
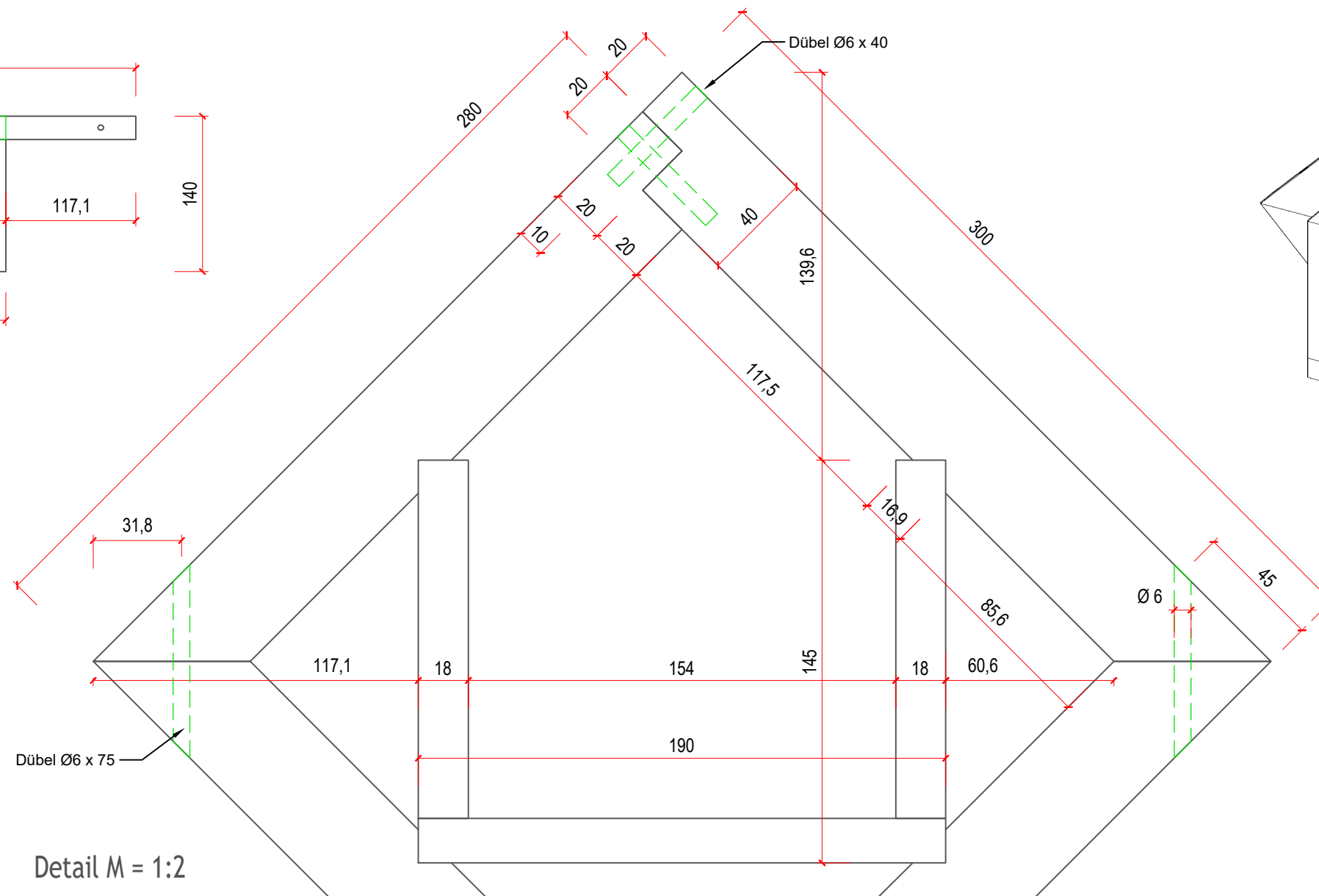
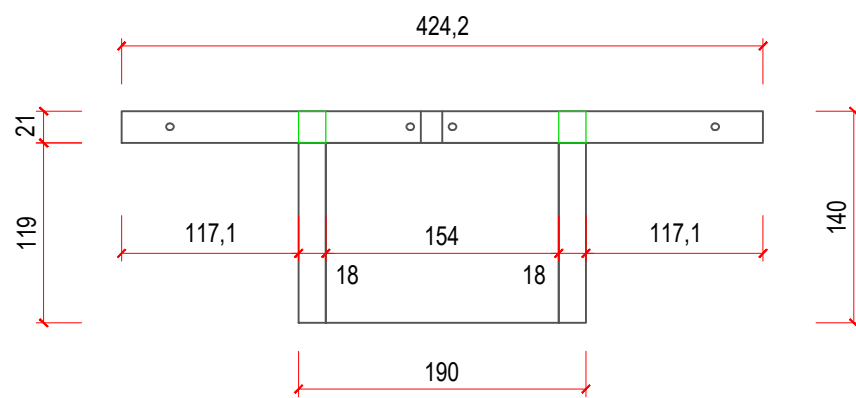
Beschreibung - 1. Lehrjahr:

Wettbewerbsstück mit klassischen Holzverbindungen.

Ausführung: 2 Rahmen- + 2 Zinken-Teile Fichte
2 Rahmen- + Zinken-"Boden" in Nuss

Maschineneinsatz: Ständerbohrmaschine + Bandsäge

Vorbereitung: ALLE 40 x 21 mm Teile mit 20mm Übermaß in der Länge - für die weitere Bearbeitung



ANSICHTEN
M = 1:5

ZEITTABELLE 1. Lehrjahr				
PUNKTE	ZEIT	MIN		
+ 6	3,30 h	210 min		
+ 5	3,35 h	215 min		
+ 4	3,40 h	220 min		
+ 3	3,45 h	225 min		
+ 2	3,50 h	230 min		
+ 1	3,55 h	235 min		
0	4,00 h	240 min		
- 1	4,05 h	245 min		
- 2	4,10 h	250 min		
- 3	4,15 h	255 min		
- 4	4,20 h	260 min		
- 5	4,25 h	265 min		
- 6	4,30 h	270 min		

Detail M = 1:2

Holzliste					Fertigmaße in MM	
Bezeichnung	Stück	Art	Länge	Breite	Dicke	
Rahmen	2	Fichte	300	40	21	
Rahmen	2	Nuss	300	40	21	
Boden	1	Nuss	190	140	18	
Seiten	2	Fichte	145	140	18	
Dübel	4 Stk. 6 x 40 mm + 4 Stk. 6 x 75 mm					
Vorbereitung = ALLE 40 x 21 - Teile mit Übermaß in der Länge von 20mm - für die weitere Bearbeitung						

Titel: Werkzeugung LLWB Lehlingswettbewerb 2025/26
 Entwurf: Lehlingswarte-Team | Lehrjahr: 1.
 Gezeichnet: Mst. Matthias Trixl
 Datum: Mai 2026 | Maßstab: 1:5 + 1:2