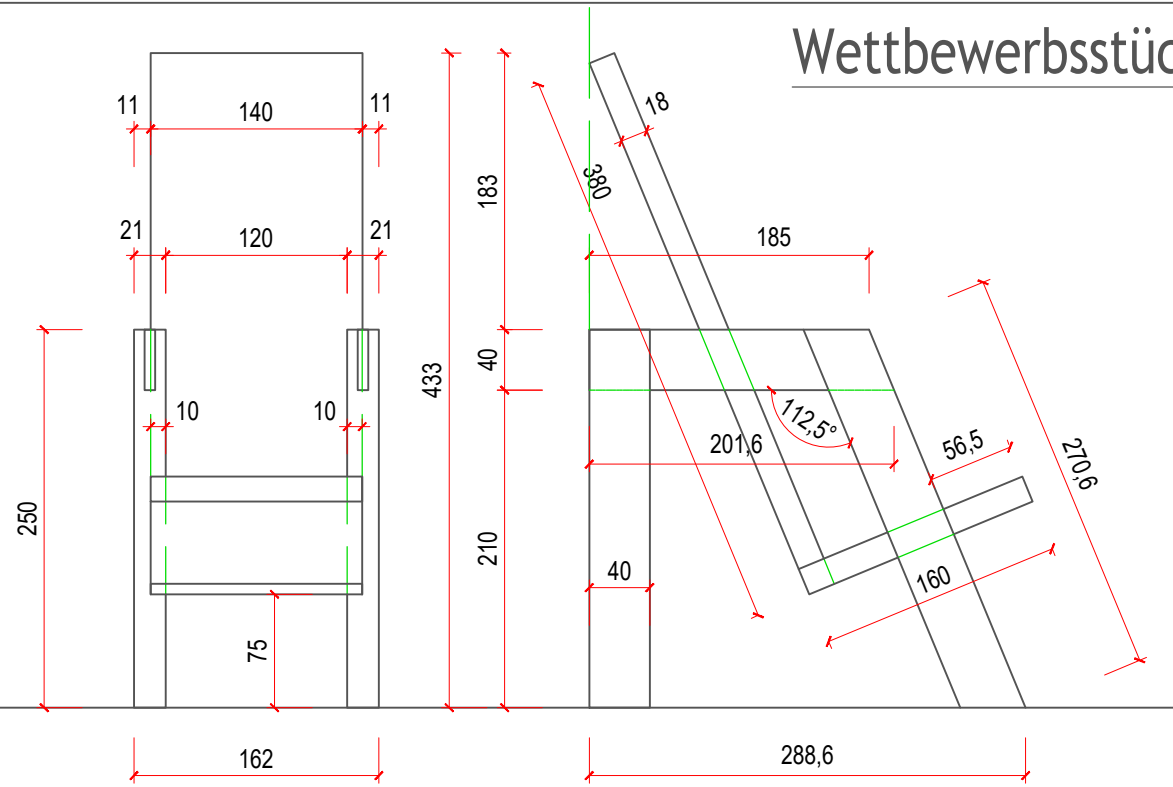
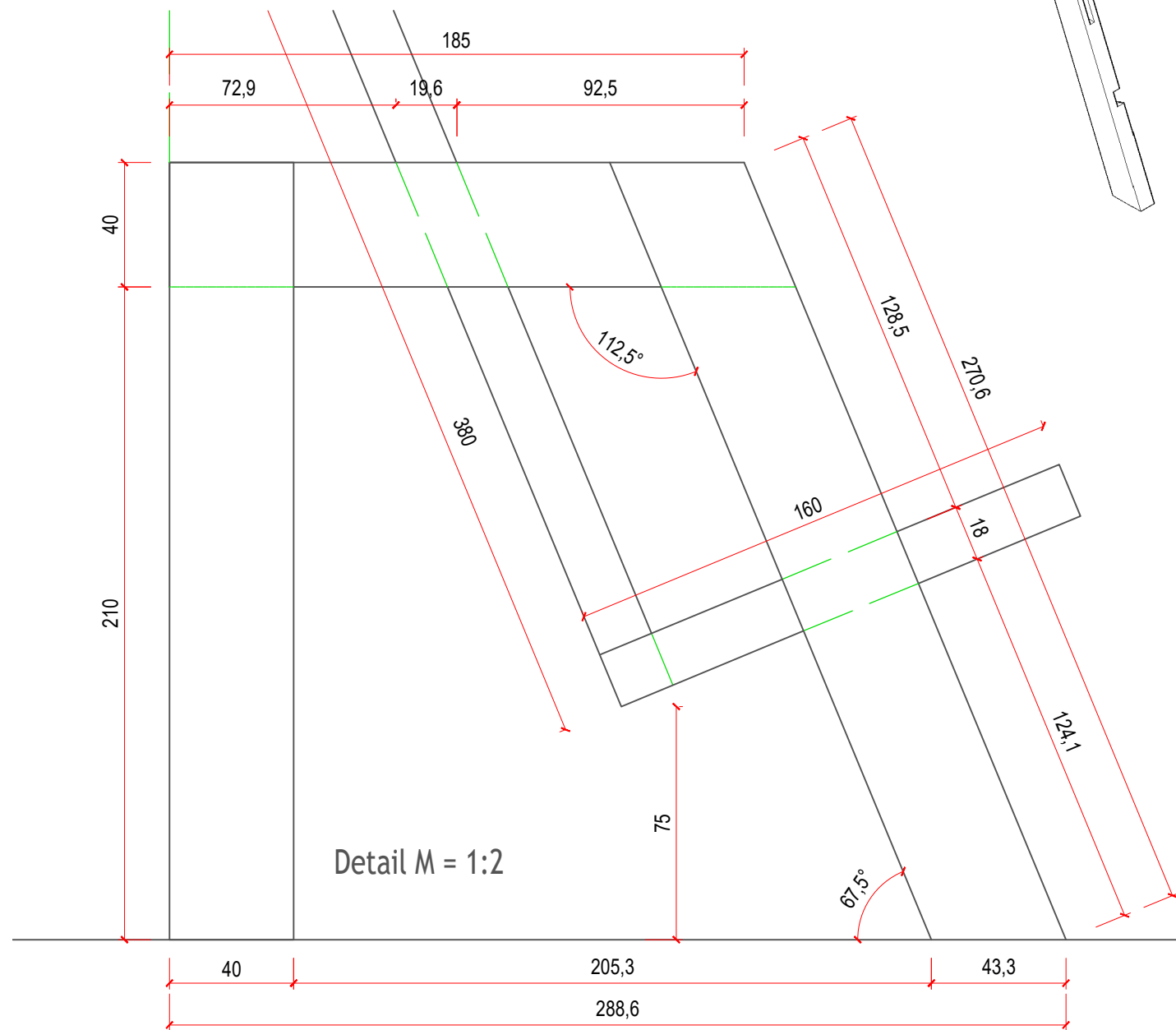
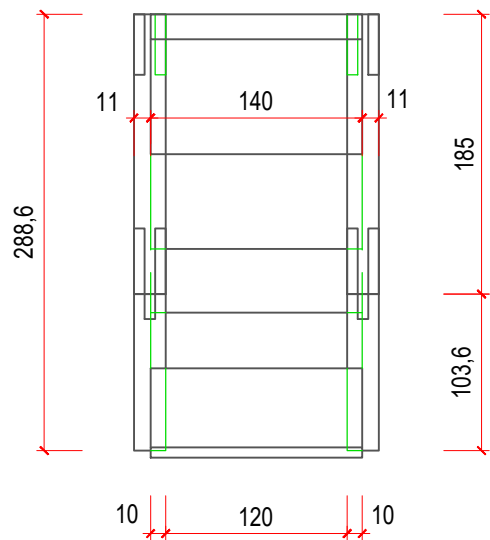


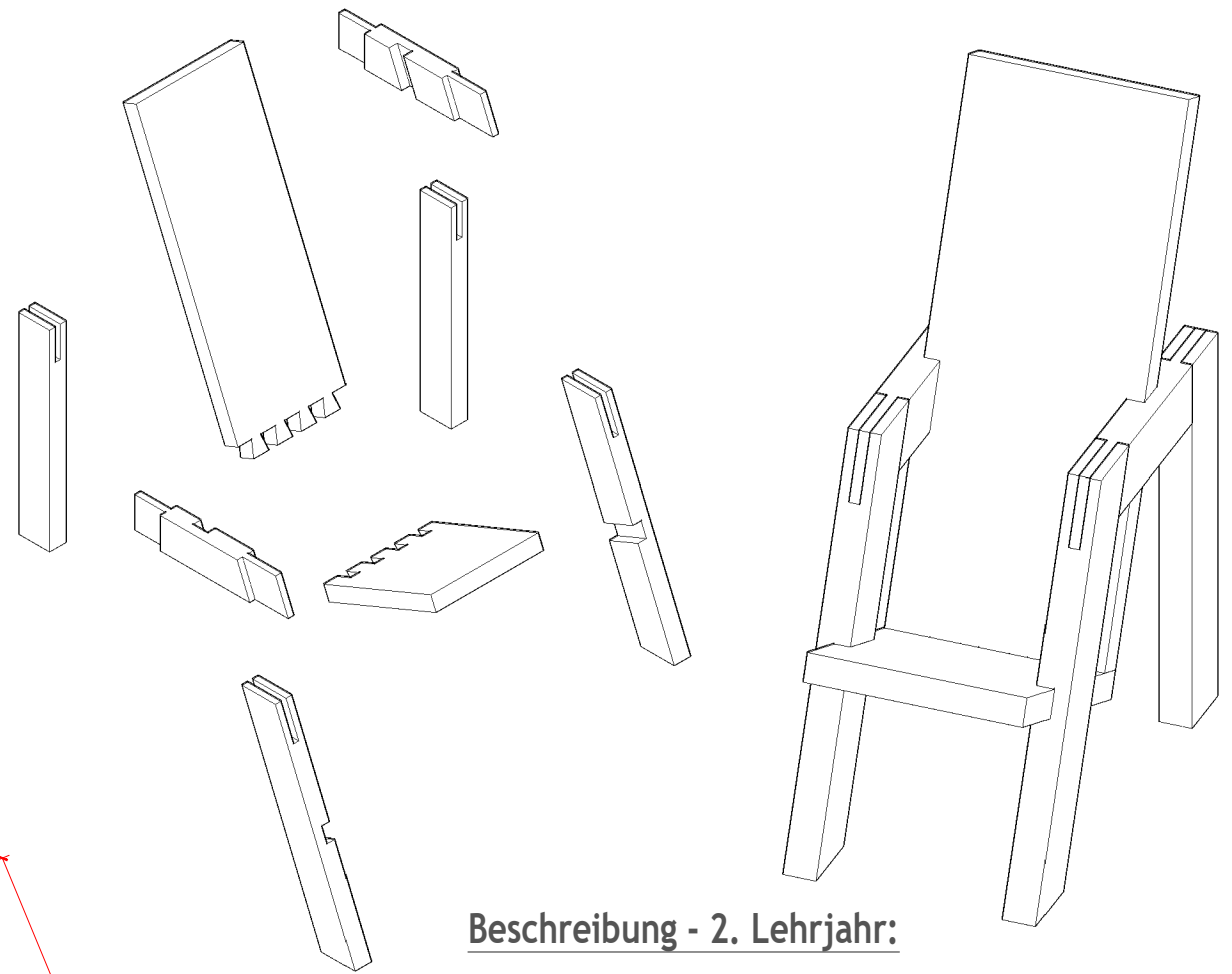
Wettbewerbsstück - LANDESLEHRLINGSWETTBEWERB 2026 _ Übersicht 2. Lehrjahr



ANSICHTEN
M = 1:5



Detail M = 1:2



Beschreibung - 2. Lehrjahr:

Wettbewerbsstück mit klassischen Holzverbindungen.

Ausführung: Horizontale Teile + "Lehne" in Fichte
Vertikale Teile + "Sitz" in Nuss

Maschineneinsatz: Ständerbohrmaschine + Bandsäge

Vorbereitung: ALLE 40 x 21 mm Teile mit 20mm Übermaß in der Länge - für die weitere Bearbeitung

Hinweis: Ein 1:1 Aufriss zur Abnahme der Schräge + genauen Länge wird zu Verfügung gestellt.

PUNKTE	ZEIT	MIN
+ 6	4,00 h	240 min
+ 5	4,05 h	245 min
+ 4	4,10 h	250 min
+ 3	4,15 h	255 min
+ 2	4,20 h	260 min
+ 1	4,25 h	265 min
0	4,30 h	270 min
- 1	4,35 h	275 min
- 2	4,40 h	280 min
- 3	4,45 h	285 min
- 4	4,50 h	290 min
- 5	4,55 h	295 min
- 6	5,00 h	300 min

Bezeichnung	Stück	Art	Fertigmaße in MM		
			Länge	Breite	Dicke
Steher hinten	2	Nuss	250	40	21
Steher vorne	2	Nuss	287,2	40	21
Querfries	2	Fichte	201,6	40	21
Lehne	1	Fichte	380	140	18
Sitz	1	Nuss	160	140	18
Vorbereitung = ALLE 40 x 21 - Teile mit Übermaß in der Länge von 20mm - für die weitere Bearbeitung					

Titel: Werkzeugzeichnung LLWB Lehrlingswettbewerb 2025/26		
Entwurf:	Lehrlingswarte-Team	Lehrjahr: 2.
Gezeichnet:	Mst. Matthias Trixl	
Datum:	Mai 2026	Maßstab: 1:5 + 1:2