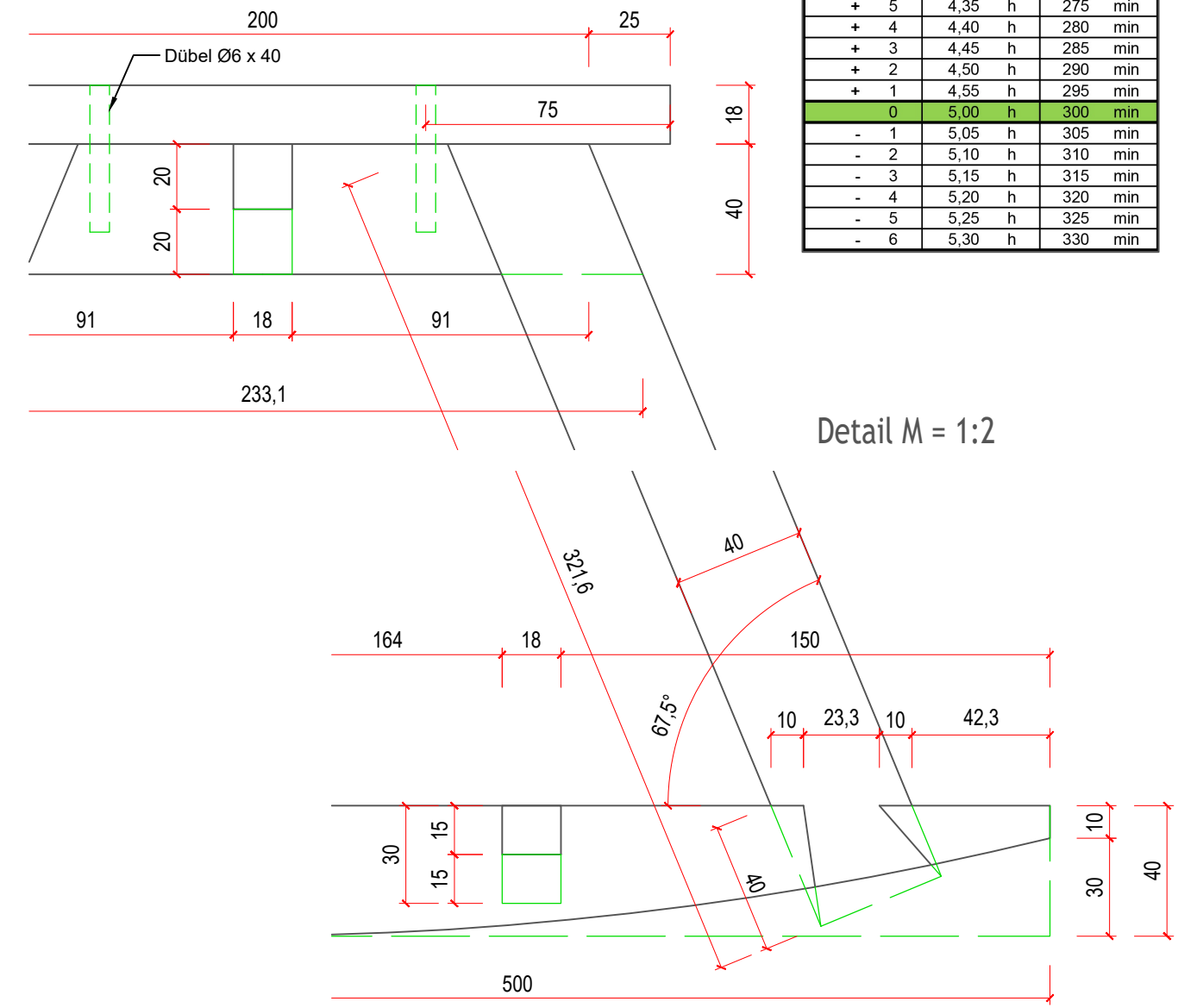
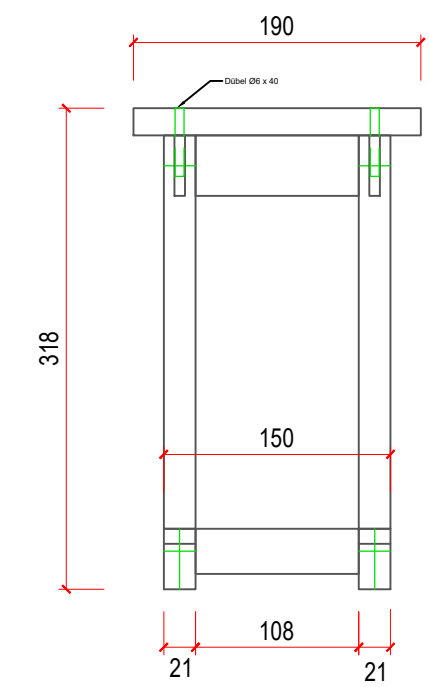
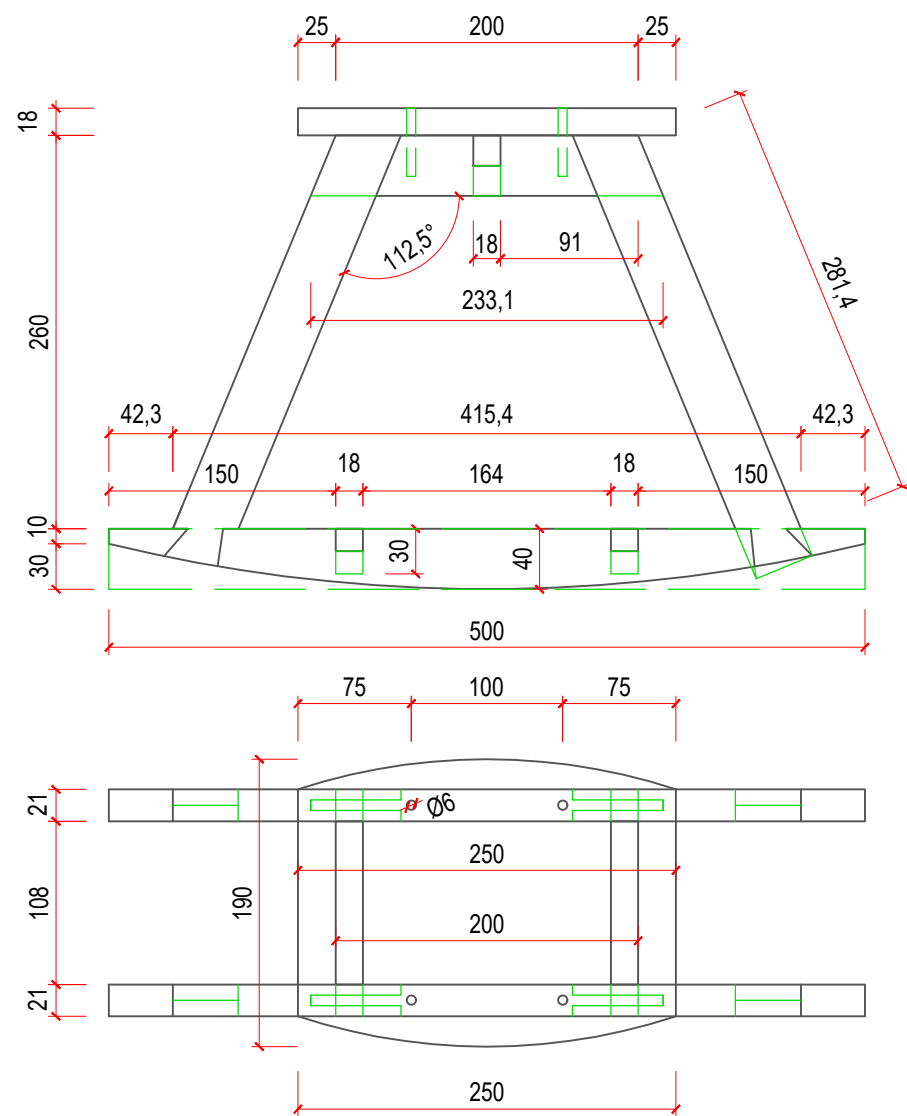


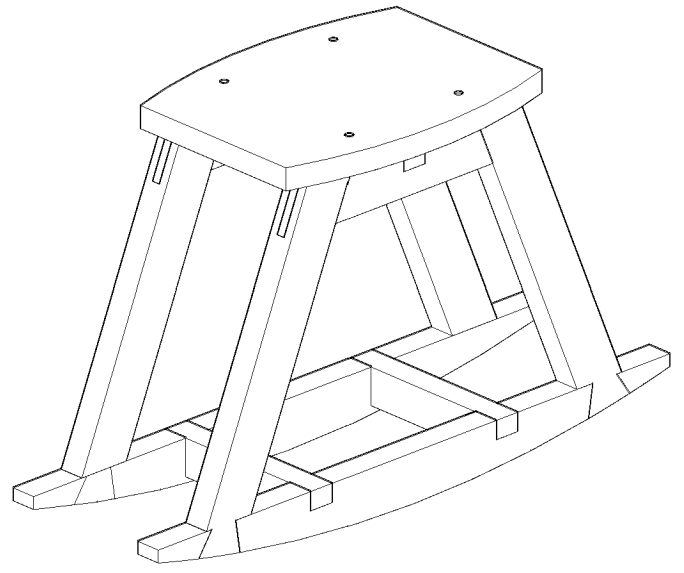
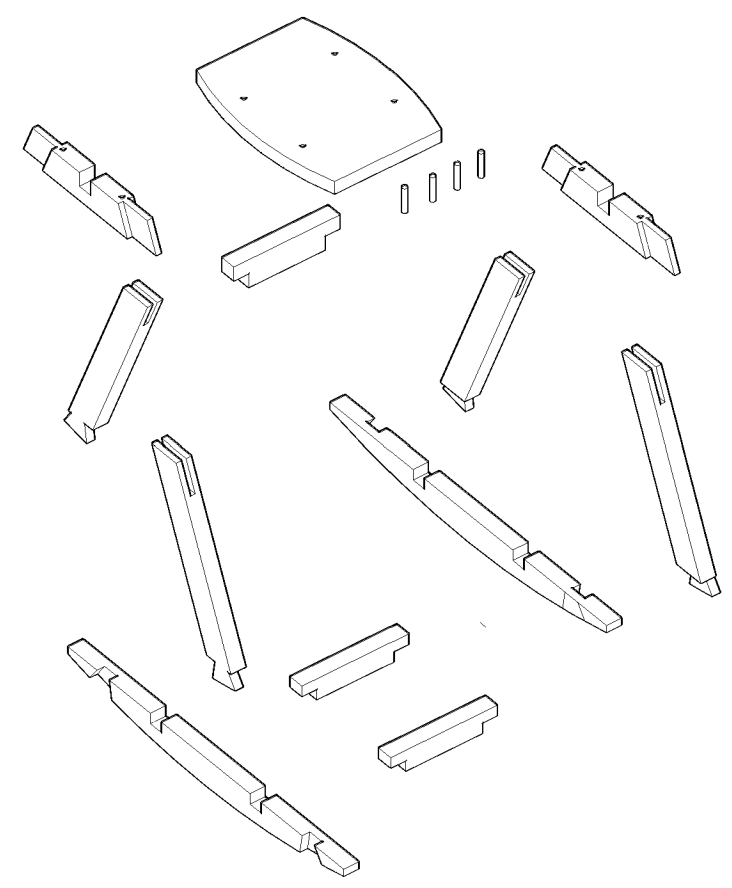
# Wettbewerbsstück - LANDESLEHRLINGSWETTBEWERB 2026 \_ Übersicht 3. Lehrjahr

ZEITABELLE 3. Lehrjahr		
PUNKTE	ZEIT	MIN
+ 6	4,30 h	270 min
+ 5	4,35 h	275 min
+ 4	4,40 h	280 min
+ 3	4,45 h	285 min
+ 2	4,50 h	290 min
+ 1	4,55 h	295 min
0	5,00 h	300 min
- 1	5,05 h	305 min
- 2	5,10 h	310 min
- 3	5,15 h	315 min
- 4	5,20 h	320 min
- 5	5,25 h	325 min
- 6	5,30 h	330 min



Detail M = 1:2

ANSICHTEN  
M = 1:5



## Beschreibung - 3. Lehrjahr:

Wettbewerbsstück mit klassischen Holzverbindungen.

Ausführung: Vertikale Teile + Platte + Distanzen in Fichte  
Horizontale Teile in Nuss

Maschineneinsatz: Ständerbohrmaschine + Bandsäge

Vorbereitung: ALLE 40 x 21 + 30 x 21 mm Teile mit 20mm Übermaß in der Länge - für die weitere Bearbeitung  
"Kufen" + Platte fertig vorbereitet

Hinweis: Ein 1:1 Aufriss zur Abnahme der Schräge + genauen Länge wird zu Verfügung gestellt.

Holzliste					
Bezeichnung	Stück	Art	Länge	Fertigmaße in MM	
				Breite	Dicke
Steher	4	Fichte	321,6	40	21
Querfries	2	Nuss	233,1	40	21
Strebe oben	1	Fichte	150	40	18
Streben unten	2	Fichte	150	30	18
Kufen	2	Nuss	500	40	21
Boden	1	Fichte	250	190	18
Dübel	4			6 x 40 mm	

Vorbereitung = ALLE 40 x 21 - Teile mit Übermaß in der Länge von **20mm** - für die weitere Bearbeitung

Titel: Werkzeichnung LLWB		Lehrlingswettbewerb 2025/26	
Entwurf: Lehrlingswarte-Team		Lehrjahr: 3.	
Gezeichnet: Mst. Matthias Trixl			
Datum: Mai 2026		Maßstab: 1:5 + 1:2	