



Lehrlingswettbewerb TyrolSkills 2024 Mechatronik

**Ausschreibung zur
Vorbereitung**

3tes Lehrjahr

VERSION: 2022-02-22

ERSTELLER: DIE PRÜFUNGSKOMMISSION

Inhalt

1.	Übersicht Wettbewerbsmodule	2
2.	Modul 1 – Elektropneumatik und Drehteil.....	4
2.1.	TEIL A: Aufbau einer elektropneumatischen Steuerung nach Plan	4
2.1.1.	Aufgabenstellung	4
2.1.2.	Benötigte Werkzeuge und Materialien.....	4
2.1.3.	Schaltplan ohne Verbindungen zur Vorbereitung.....	5
2.2.	TEIL B: Fertigung eines mechanischen Werkstücks mittels Drehmaschine	10
2.2.1.	Aufgabenstellung manuelles Drehen:.....	10
2.2.2.	Fertigungsmerkmale am Bauteil:.....	10
2.2.3.	Bewertungskriterien	10
2.2.4.	Übersichtsplan zur Vorbereitung	10
3.	Modul 2 – SPS und CNC Programmierung	10
3.1.	TEIL A: Programmieren einer SPS-Steuerung im TIA Portal.....	10
3.1.1.	Aufgabenstellung	11
3.1.2.	Bewertungskriterien	11
3.1.3.	Angaben zur Vorbereitung.....	11
3.2.	TEIL B: Erstellen eines CNC-Programmes zur Fertigung eines Drehteiles	11
3.2.1.	Aufgabenstellung CNC:	11
3.2.2.	Bewertungskriterien	12
3.2.3.	Übersichtsplan zur Vorbereitung	12
4.	Modul 3 – Fachliche Kompetenz	12
4.1.	TEIL A Schriftliche Kompetenzfeststellung	12
4.1.1.	Automatisierungstechnik:	12
4.1.2.	Fertigungstechnik:	13
4.2.	Teil B Mündliche Kompetenzfeststellung	13
4.2.1.	Grundlagen	13
4.2.2.	Hauptmodul Fertigungstechniker.....	13
4.2.3.	Hauptmodul Automatisierungstechniker.....	13

1. Übersicht Wettbewerbsmodule

Modul	Teilbereich	Gesamtstunden maximal	Inhalt	Information
Modul 1	Teil A Aufbau einer elektropneumatischen Steuerung nach Plan TEIL B: Fertigung eines mechanischen Werkstücks mittels Drehmaschine	2h	Teil A: Erstellung einer Verdrahtung und Verschlauchung nach vorgegebenem Plan. Lesen und verstehen von Stromlaufplänen, Kabelplänen, Klemmenplänen und Pneumatikplänen. Teil B: Manuelles Drehen auf einer Konventionellen Drehmaschine	TEIL A für: - Automatisierungstechnik - Elektromaschinentechnik - IT-,Digitalsystem- und Netzwerktechnik - Büro- und EDV-Systemtechnik TEIL B für: - Fertigungstechnik
Modul 2	TEIL A: Programmieren einer SPS-Steuerung im TIA Portal TEIL B: Erstellen eines CNC Programmes zur Fertigung eines Drehteiles	2h	Teil A: Einrichtung Hardware und Konfiguration, Grundverknüpfungen, Zähler, Zeiten, Schrittketten Teil B: Fertigen eines einfachen Stufenbolzens, Erstellen eines CNC Programmes	TEIL A für: - Automatisierungstechnik - Elektromaschinentechnik - IT-,Digitalsystem- und Netzwerktechnik - Büro- und EDV-Systemtechnik TEIL B für: - Fertigungstechnik

Modul 3	Feststellung der fachlichen Kompetenz TEIL A Schriftliche Kompetenzfeststellung Teil B Mündliche Kompetenzfeststellung	2h		TEIL A und TEIL B für alle Module angepasst an jeweiliges Hauptmodul und Ausbildungsziel.
	Gesamtstunden	6h		

2. Modul 1 – Elektropneumatik und Drehteil

2.1. TEIL A: *Aufbau einer elektropneumatischen Steuerung nach Plan*

2.1.1. *Aufgabenstellung*

Erstellen einer elektropneumatischen Steuerung nach Plan. Nehmen sie diese Steuerung in Betrieb. Verdrahten und verschlauchten Sie die Steuerung laut Schaltplan fachgerecht.

Sobald Sie fertig sind, geben Sie bitte der Prüfungskommission Bescheid, dass Sie bereit sind für die Inbetriebnahme.

Verwendete Komponenten:

- Reihenklemmen
- Din Tragschiene (Hutschiene)
- Schütz 24V
- Relais 24V
- Zeitrelais 24V
- Aderleitungen
- Endhülsen
- Kabelschuhe

2.1.2. *Benötigte Werkzeuge und Materialien*

- Schlauchschneider
- Seitenschneider
- Abisolierzange
- Abmantelwerkzeug
- Crimpzange, Aderendhülsenzange
- Schraubendreher set Kreuzschlitz / Schlitz

2.1.3. Schaltplan ohne Verbindungen zur Vorbereitung

TyrolSkills - Mechatronik 3LJ Vorbereitung

Technische Daten

Elektrisch:
 Betriebsspannung: 3x 400V AC
 Netzfrequenz: 50 Hz
 Anschluss an eine CEE Steckkupplung 16A
 Netzart: TN

Pneumatisch
 ISO 8573-1:2010 [1,3;1]
 Max 0,2MPa

Aderfarben auf der Prüfplatte

Steuerstromkreis + DBL (dunkelblau)	Hauptstromkreis Phase L1-L3 SW (schwarz)
Steuerstromkreis - DBL-WS (dunkelblau-weiß)	Hauptstromkreis Neutralleiter BL (blau)
Korrespondierende / Schalter-Aktor Draht WS (weiß)	Schutzerdung (PE) GBGN (grün-gelb)

Verdrahtung / Verschlauchung

Verschlauchung:
 PU-Schlauch Außendurchmesser 4mm, Innendurchmesser 2,5mm

Verdrahtung:
 Hauptstromkreis Phasen + N:
 H05V-K 1,5
 Hauptstromkreis Schutzleiter (PE):
 H05V-K 2,5
 Steuerstromkreis
 H05V-K 1

Anspeisungsmantelleitung:
 H05VV-F 5G2,5

Motormantelleitung:
 YSLY-JZ 4x1,5

Sensormantelleitung:
 YSLY-OZ 2x0,75
 YSLY-OZ 4x0,75


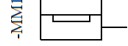

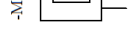

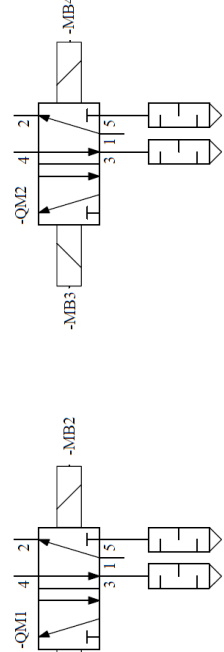
!!!ACHTUNG!!!

Der Hauptstromkreis führt eine gefährliche Spannung und darf daher nur von elektrotechnischen Fachkräften in Betrieb genommen werden!
 Eine Not-Aus-Funktion muss anspeisungsseitig realisiert werden und die Stromversorgung aller aktiven Leiter abschalten.

1	2	3
<p>-FC0 400V C4</p>	<p>-FC1 0,65A</p>	<p>-QA1 50A</p>
<p>-QA0</p>	<p>-QA1 50A</p>	<p>-QA1 50A</p>
<p>-XD1 L10 L20 L30 No PE0 PE0 PE0</p> <p style="font-size: small;">Brücke über DIN-Schäse</p>	<p>-XD1 U0 V0 W0</p>	<p>-QA1 50A</p>
<p style="font-size: x-small;">Außenhalb des Schaltstromkreises</p> <p>-XD0</p>	<p>-XD0</p>	<p>-XD0</p>
<p>-XE1</p>		
<h1 style="margin: 0;">Hauptstromkreis</h1>		
<p>Erstellt: 12.05.2021 Von:</p>	<p>Strömungsplan</p>	
<p>Geändert: 16.02.2023 Von:</p>	<p>ZNr.:</p>	<p>Vor: 0 nach: 3 Max: 6</p>
<p>Datum: 16.02.2023 Gepr.:</p>	<p>Projekt wird bearbeitet</p>	
		<p>Blatt</p>
		<p>Anzahl: 6</p>
		<p>2</p>

1	2	3	4	5	6	7	8				
<table border="1" style="width: 100%; border-collapse: collapse;"> <tr> <td style="width: 50%; text-align: center;"> ZNr.: Projekt wird bearbeitet </td> <td style="width: 50%; text-align: center;"> Blatt Seite 1 4 </td> </tr> <tr> <td colspan="2" style="text-align: center;"> Vorr.: 3 Nachr.: 5 Max.: 6 </td> </tr> </table>								ZNr.: Projekt wird bearbeitet	Blatt Seite 1 4	Vorr.: 3 Nachr.: 5 Max.: 6	
ZNr.: Projekt wird bearbeitet	Blatt Seite 1 4										
Vorr.: 3 Nachr.: 5 Max.: 6											

1	2	3	
Erstellt: 22.05.2021	Von:	Blatt	
Geändert: 16.02.2023	Von:	Vor: 4	Anzahl: 5
Datum: 16.02.2023	Gepr.:	nach: 6	Max: 6
Steuerstromkreis Kompressor		Projekt wird bearbeitet	

1	2	3	4
			
<p style="color: red;">NOCH ZU VERSCHLÄUCHEN</p>	   	<p style="color: red;">BEREITS VORVERSCHLÄUCHT</p>	
<p style="color: red;">-XM11</p>			
<p style="color: red;">Projekt wird bearbeitet</p>			
<p style="font-size: 2em; font-weight: bold;">Pneumatik</p>			
Erstellt: 12.05.2021 Von:		Blatt	
Geändert: 16.02.2023 Von:		Vor: 5	
Datum: 16.02.2023 Gepr.:		nach: ---	
		Anzahl: 6	

2.2. TEIL B: Fertigung eines mechanischen Werkstücks mittels Drehmaschine

Benötigte Werkzeuge und Messmittel werden zur Verfügung gestellt. – Es müssen keine eigenen Werkzeuge mitgenommen werden.

2.2.1. Aufgabenstellung manuelles Drehen:

Herstellung eines Rotationssymmetrischen Bauteils mittels manueller Drehmaschine

Fertigen Sie aus dem vorhandenen Rohmaterial auf einer Konventionellen Drehmaschine einen Stufenbolzen.

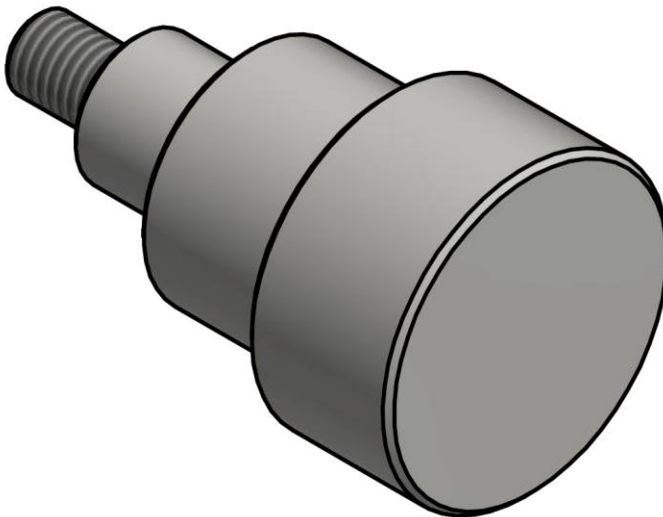
2.2.2. Fertigungsmerkmale am Bauteil:

- Auf Spannen des Bauteiles in einem 3 Backenfutter
- Schrupp / Schlichtbearbeitung eines Stufenbolzens
- Radius am Bauteil
- Kein Gewinde
- Abstechen des Bauteiles

2.2.3. Bewertungskriterien

- Lesen und verstehen von mechanischen Fertigungszeichnungen
- Fachgerechtes fertigen des Werkstückes (Bauteil)
- Ablesen und verwenden von Messmitteln (Maschinenbau)
- Maßgenauigkeit des Bauteils und deren Passung

2.2.4. Übersichtsplan zur Vorbereitung



Rohteilmaß $\text{Ø}50 \times 90\text{mm}$

3. Modul 2 – SPS und CNC Programmierung

3.1. TEIL A: Programmieren einer SPS-Steuerung im TIA Portal

3.1.1. Aufgabenstellung

Benennen Sie in einem Schaltschrank alle Betriebsmittel mit Fachbegriff und Betriebsmittel Kennzeichnung.

Erstellen Sie für das SPS-Programm eine Zuordnungsliste (I/O und Funktion), das Programm mittels TIA Portal und dokumentieren bzw kommentieren Sie das Programm

Funktionen, welche im SPS-Programm verwendet werden sollten:

- FC / FB
- Bausteinschnittstelle
- Zeitfunktionen
- Zählerfunktionen

3.1.2. Bewertungskriterien

- Lesen und verstehen von elektrischen Schaltplänen
- Verdrahten nach Schaltplan.
- Lesen und verwenden von Klemmen und Kabelplänen
- Herstellen von fachlich richtigen Verbindungen (Klemmstellen, Crimpungen, Abisolierung)
- Inbetriebnahme und Funktion der Schaltung

3.1.3. Angaben zur Vorbereitung

Die Handhabungs- oder Handling-Station ist mit vier magnetischen Sensoren und drei Aktuatoren bestückt. Der Ablauf soll mittels einer speicherprogrammierbaren Steuerung (SPS) programmiert werden.

Als Hardware steht eine S7-1500 (1516-F 3PN/DP) mit je einer digitalen Ein- und Ausgangskarte zur Verfügung.

In der Ausgangsposition sind alle Zylinder eingefahren. Die Dose liegt auf dem hinteren Ablagetisch. Wenn wir den Starttaster drücken, soll der Greifer die Dose vom hinteren auf den vorderen Tisch umsetzen und in die Ausgangsposition zurückkehren.

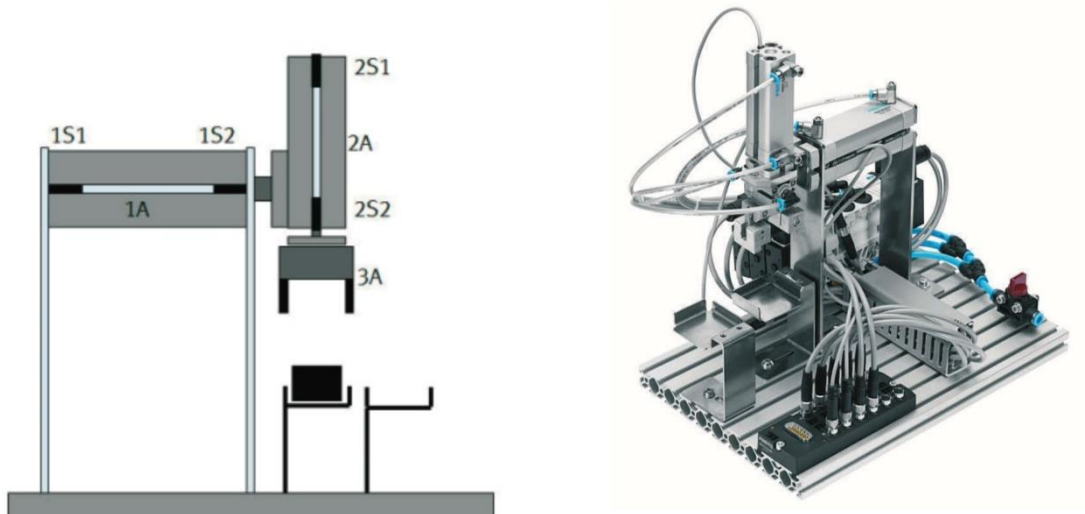


Abbildung 1: Programmierbeispiel Copyright FESTO

3.2. TEIL B: Erstellen eines CNC-Programmes zur Fertigung eines Drehteiles

3.2.1. Aufgabenstellung CNC:

Herstellung eines Rotationssymmetrischen Bauteils mittels CNC-Drehmaschine (Simulation)

Erstellen Sie ein CNC-Programm für eine CNC Drehmaschine mit der Steuerung Siemens Sinumerik 840d SL Shop Turn.

Erstellen und Skizzieren Sie einen Aufspannplan für das Rohmaterial. Erstellen Sie eine Werkzeugliste bzw. überprüfen Sie die vorhandene.

Erstellen sie ein Bearbeitungsprogramm für die Schrupp- und Schlichtbearbeitung des Bauteiles.

Fertigungsmerkmale am Bauteil:

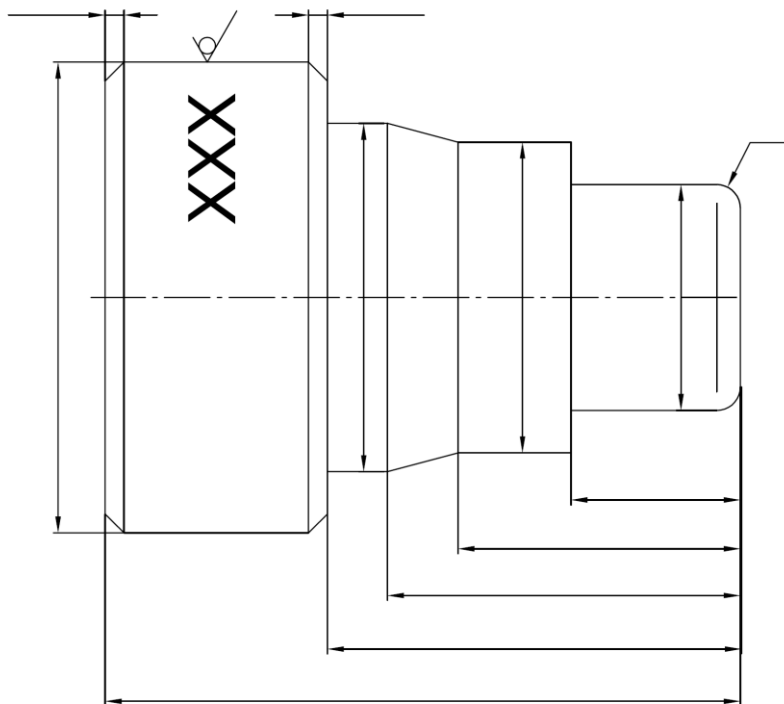
- Stufenbolzen
- Radius am Bauteil
- Kein Gewinde
- Abstechen des Bauteiles

Eine Programmierung des Bauteiles erfolgt wahlweise mittels ShopTurn oder G-Code.

3.2.2. Bewertungskriterien

- Lesen und verstehen von mechanischen Fertigungszeichnungen
- Fachgerechtes fertigen des Werkstückes (Bauteil)
- Erstellung der Aufspannskizze
- Erstellen der Werkzeugliste mit Schnittwerten und Korrekturwerten (Werkzeugoffset)
- Erstellen des CNC-Programmes
- Simulation des CNC-Programmes

3.2.3. Übersichtsplan zur Vorbereitung



4. Modul 3 – Fachliche Kompetenz

4.1. TEIL A Schriftliche Kompetenzfeststellung

4.1.1. Automatisierungstechnik:

- Theoriefragen im Single Choice Format zu den Themengebieten:

- Wechselstromtechnik
 - Trafo
 - Drehstromasynchronmotor, Funktion, Typenschild
 - Sensoren
 - Pneumatik
 - Verbindungen
 - Riemen
 - Gewinde
 - Lager
 - Werkstoffkunde
 - Inbetriebnahme nach 60204-1
- Rechnungen zu den Themengebieten
 - Drehstromasynchronmotor
 - Wechselspannung
 - Kraft eines Pneumatikzylinders

4.1.2. Fertigungstechnik:

- Theoriefragen im Single Choice Format zu den Themengebieten:
 - Wechselstromtechnik
 - Trafo
 - Sensoren
 - Pneumatik
 - Verbindungen, Schrauben
 - Riemen
 - Gewinde
 - Lager
 - Werkstoffkunde
 - Toleranzen
 - CNC Technik
- Rechnungen zu den Themengebieten
 - Drehzahlberechnung
 - Masse
 - Kraft eines Pneumatikzylinders

4.2. Teil B Mündliche Kompetenzfeststellung

4.2.1. Grundlagen

- Sinusförmige Wechselspannung
- 5 Sicherheitsregeln
- Messschieber
- Spiralbohrer
- Gewinde
- Drehzahlberechnung
- Anreißen

4.2.2. Hauptmodul Fertigungstechniker

- Einteilung der Stähle
- NE-Metalle
- Toleranzen
- Fertigungsverfahren „Drehen“
- Verbindungen
- Gewindeherstellung
- Pneumatik

4.2.3. Hauptmodul Automatisierungstechniker

- Trafo
- Sensoren

- Sicherungen
- SPS
- Pneumatik
- Relais/Schütz
- Drehstromasynchronmotor