

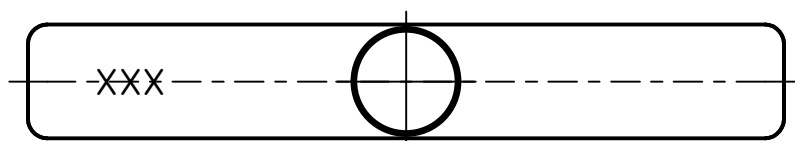
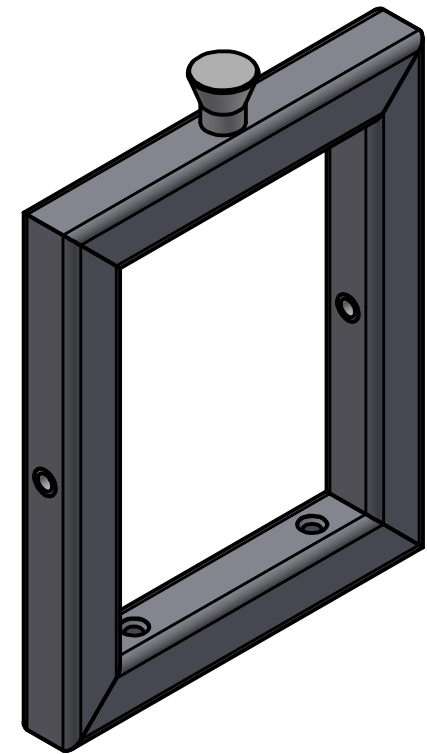
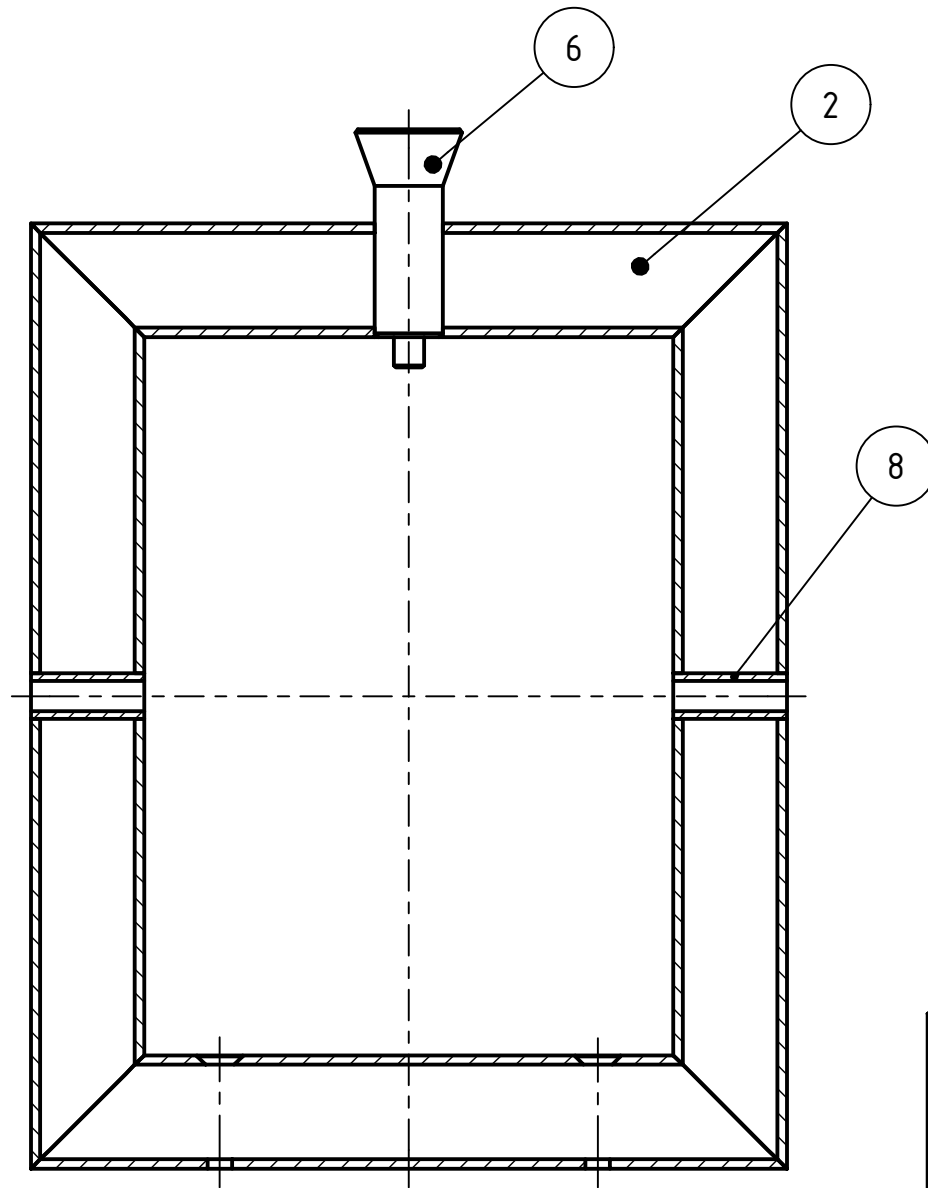
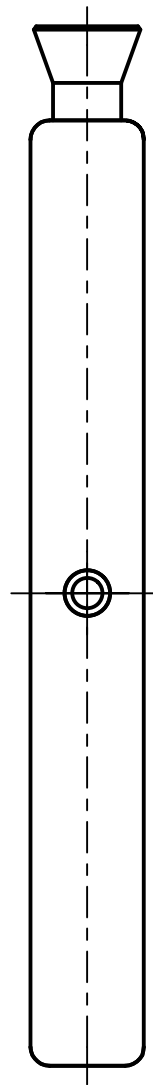
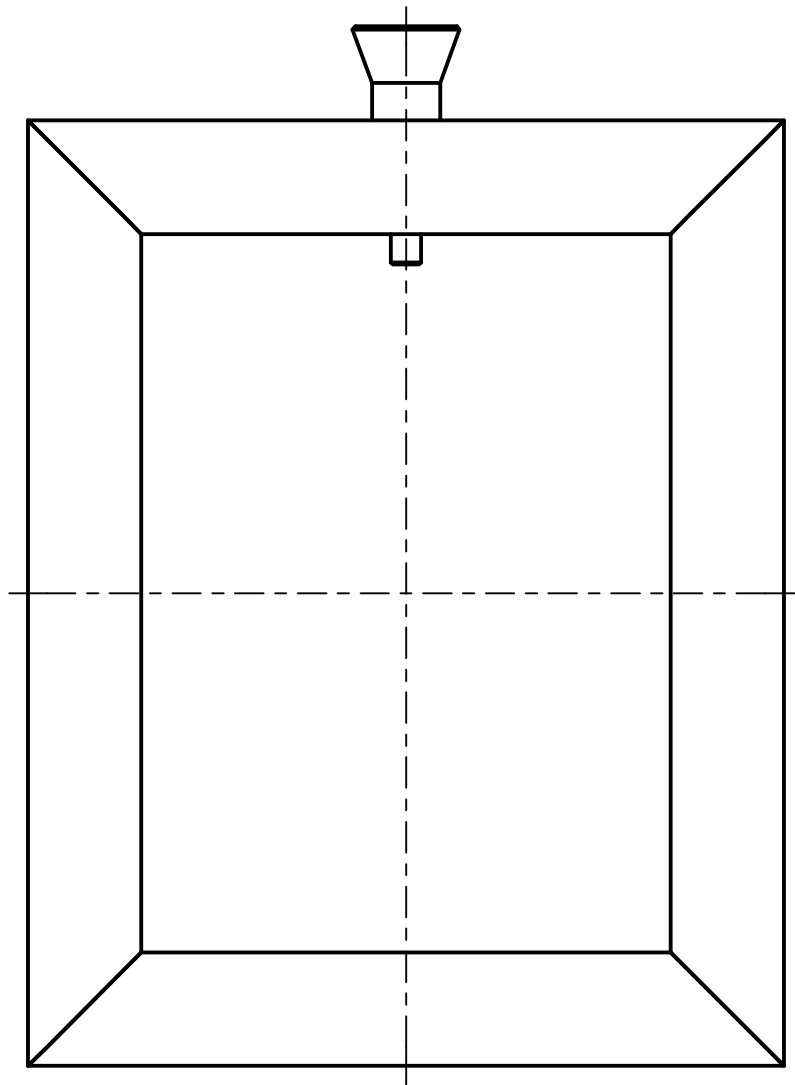


Pos.	Stk.	Benennung	Material	Norm	Rohmaße	Bemerkung
10	2	Senkkopf. M6x40		DIN 7991		
9	1	Gewindestange			M8x220	
8	2	Rohr	1.0036		∅12x2x30	
7	1	Blech	1.0036		250x210x1	
6	1	Rastbolzen				
5	1	Rohr	1.0036		∅12x2x138	
4	2	Scheibe ∅8,4		DIN 125-A		
3	2	Hutmutter M8		DIN 1587		
2	1	FR Rahmen	1.0036		30x30x2.5x1000	
1	1	Grundplatte	1.0036+C		100x10x241	


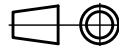
	Kandidat:		BLWB MT- Stahlbau und Blechtechnik		
	Kennnummer:		Projekt: Verschlussklappe		
Datum		Name	Bauteil:		
Gezeichnet		01.08.2024	Baugruppe:		
		Projektion	Maßstab	Position:	Werkstoff:
			1:2	Stück:	Rohmaß:
					Blatt
					1/5

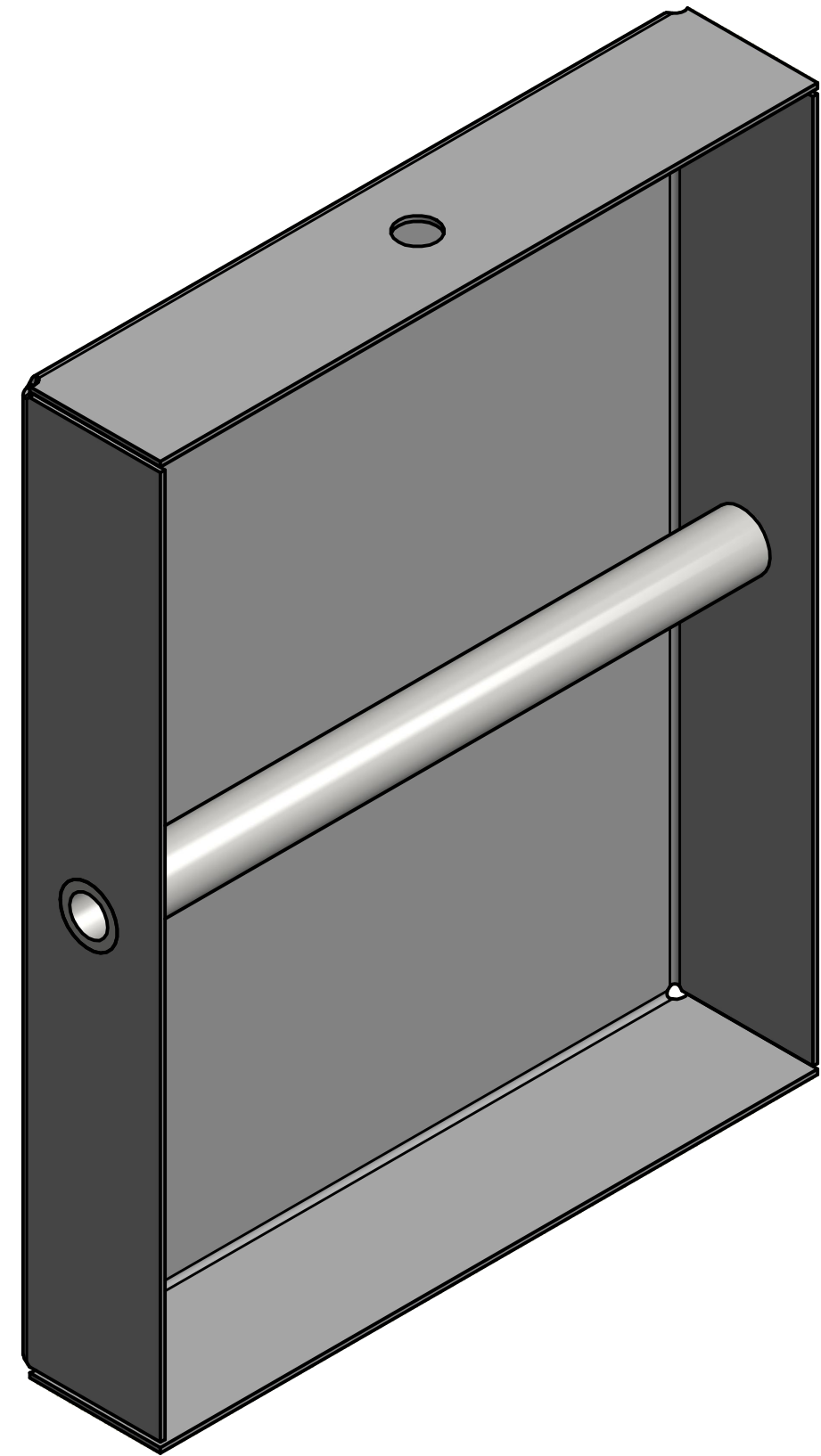
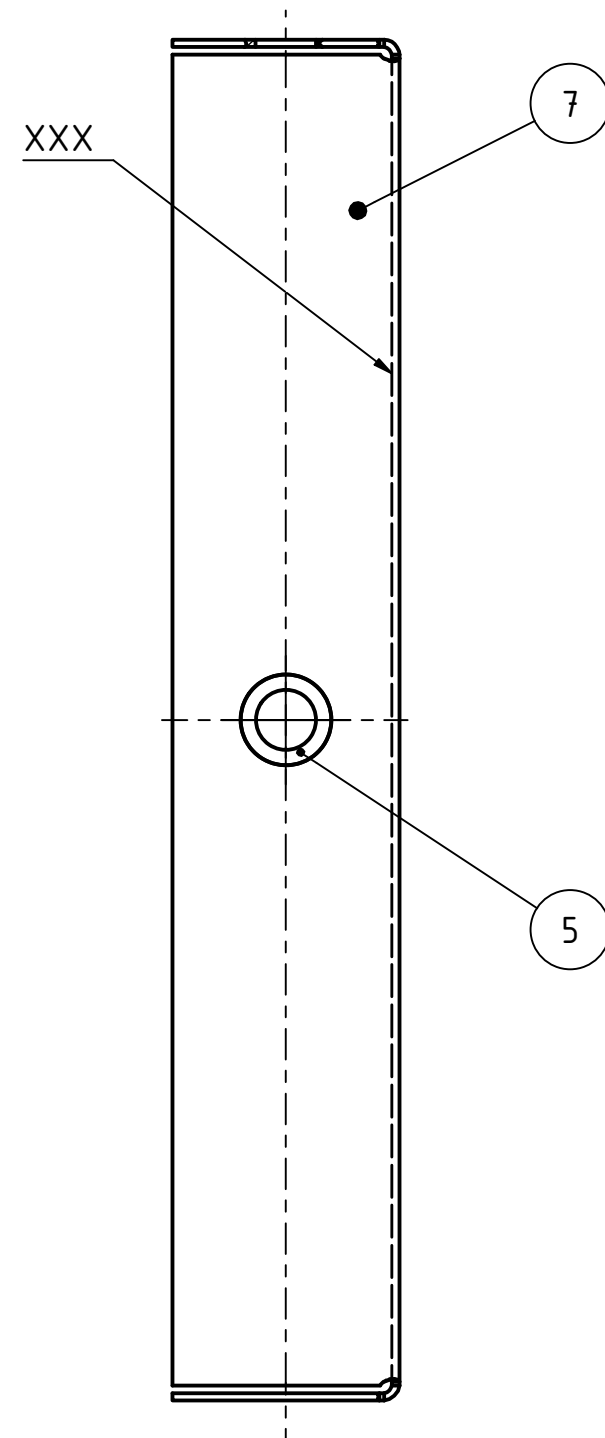
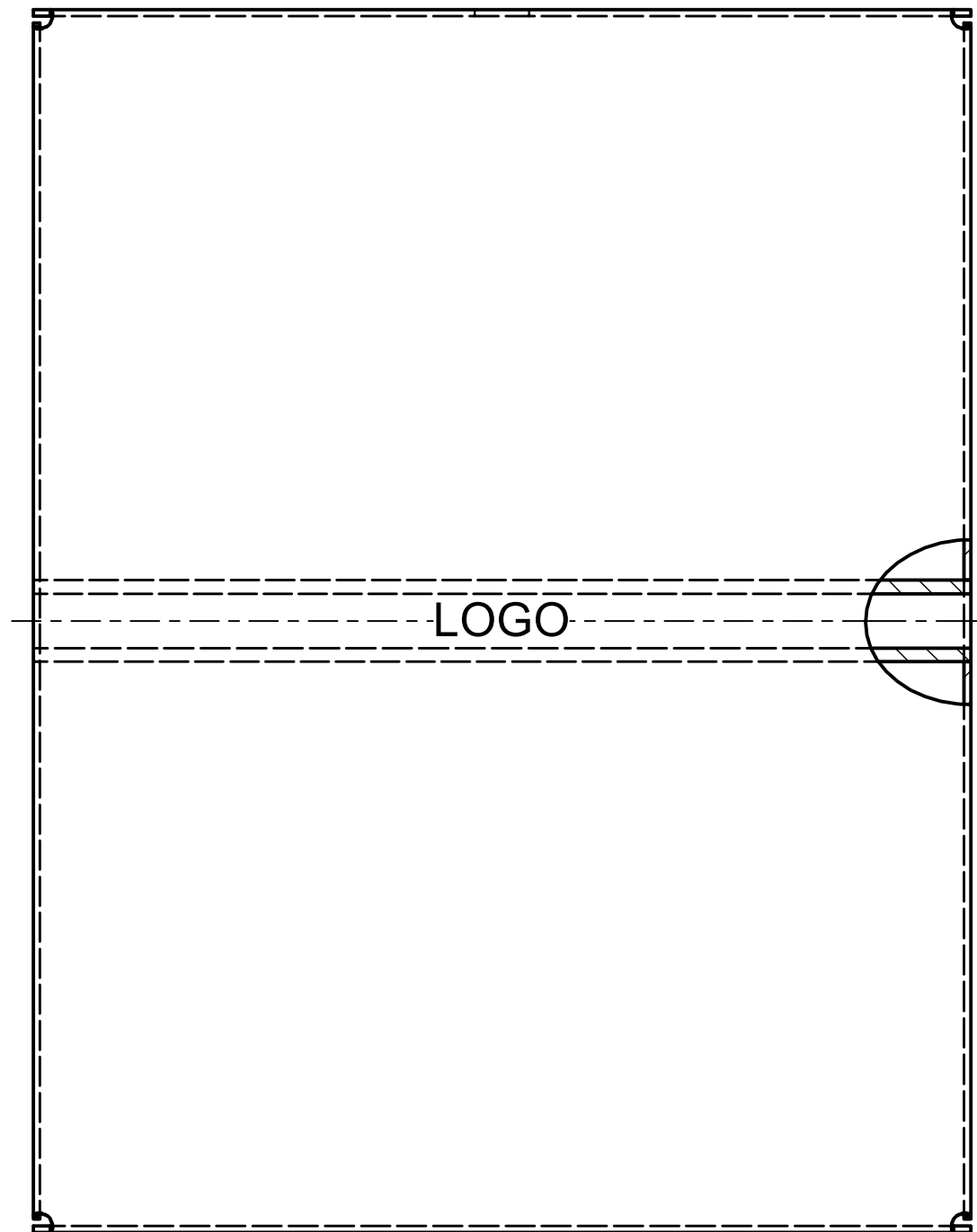
XXX = Kennnummer und Punzierung



XXX = Kennnummer und Punzierung


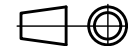
Pos	Stk	Benennung	Material	Norm	Rohmaße	Bemerkung
8	2	Rohr	1.0036		∅12x2x30	
6	1	Rastbolzen				
2	1	Rahmen	1.0036		FR 30x30x2,5x1000	

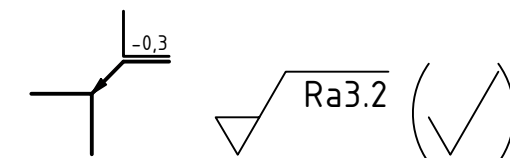
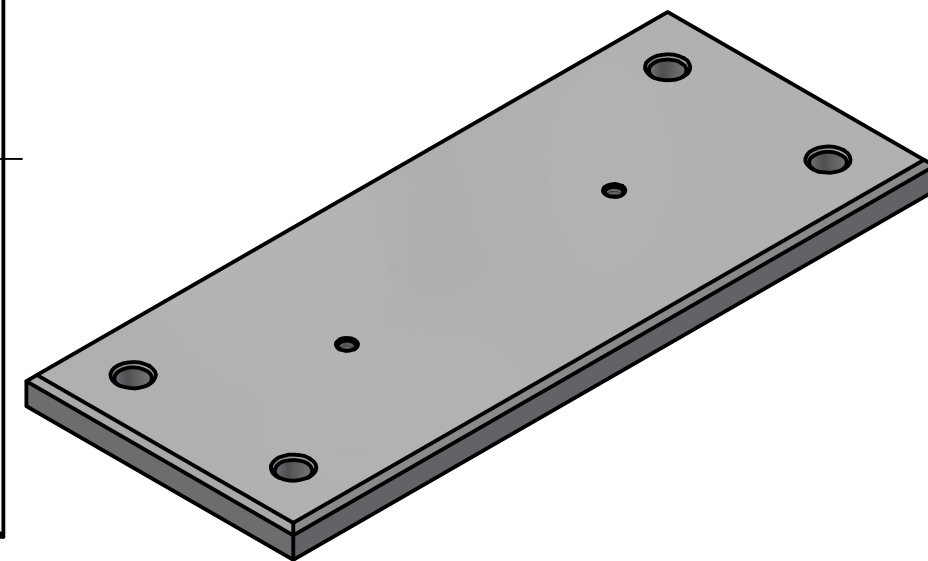
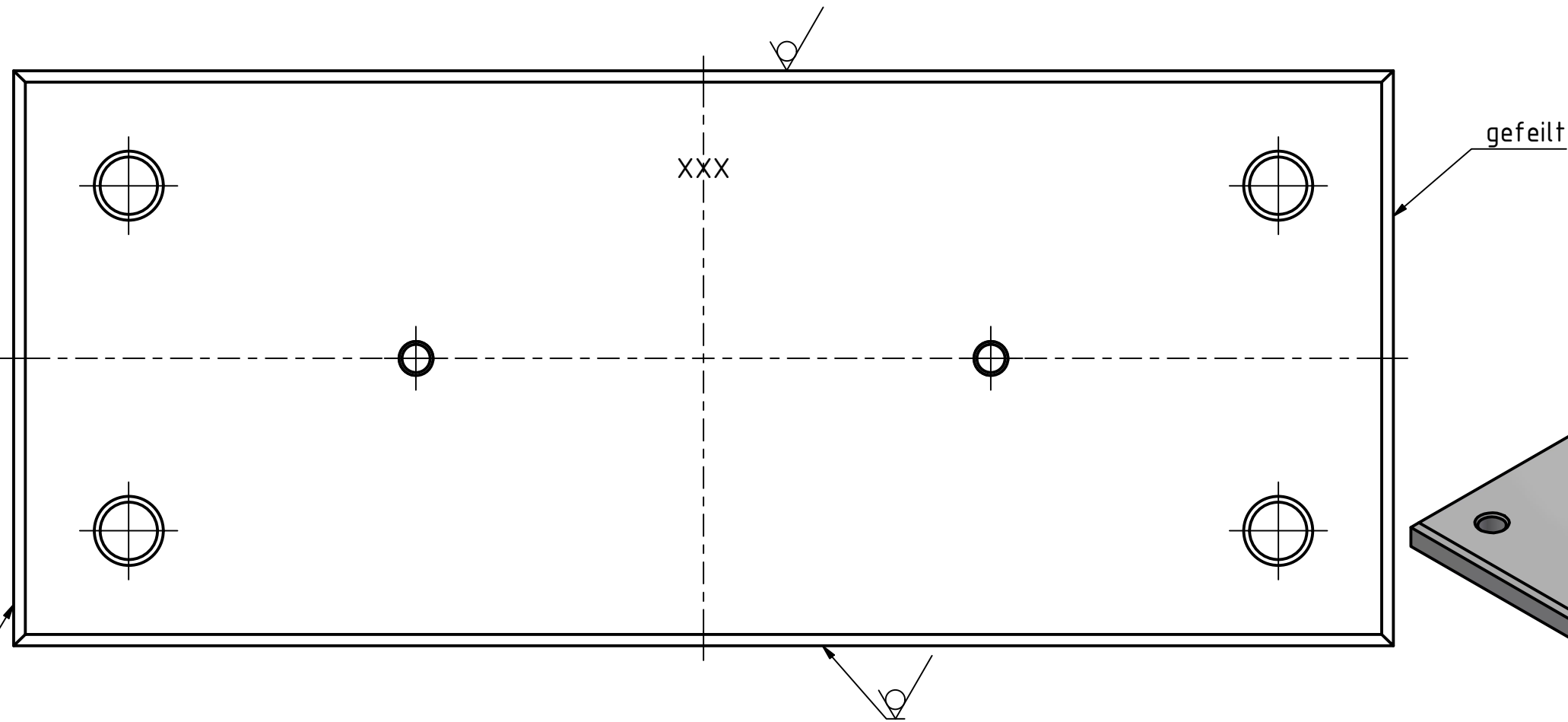
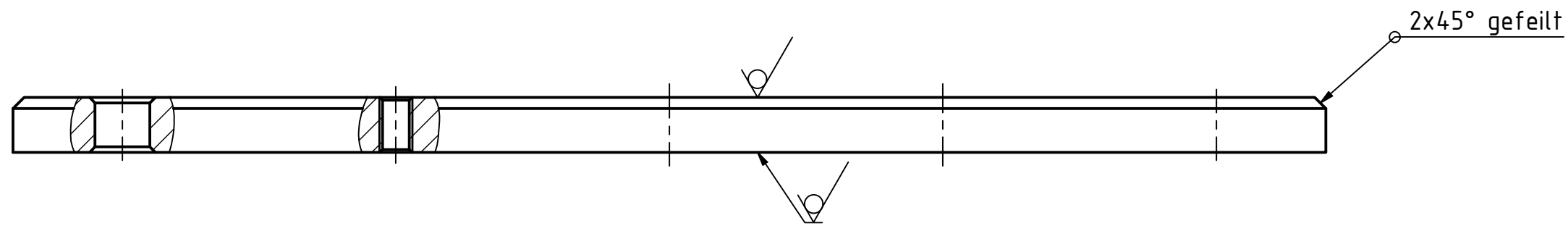
	Kandidat:		BLWB MT-Stahlbau und Blechtechnik			
	Kennnummer:		Projekt: Verschlussklappe			
Datum: 01.08.2024		Name:	Bauteil: Rahmen			
Gezeichnet: 01.08.2024		Baugruppe:		Position: Werkstoff:		
Allgemeintoleranz ISO 2768-mH Werkstückkanten ISO 13715 Oberflächen DIN ISO 1302 Tolerierung ISO 8015		Projektion 	Maßstab 1:2	Stück:	Rohmaß:	Blatt 2/5
EDV Nummer: F:\01.Metallwerkstätten\Prüfungsservice\BLWB 2024\Blechtechniker_2024\ZNG-ohne Bemaßung\Rahmen1.dwg						



Bauteil vor dem Zusammenbau  
zum Messen abgeben

XXX = Kennnummer und Punzierung



7	1	Blech	1.0036		250x210x1	
5	1	Rohr	1.0036		∅12x2x138	
Pos	Stk	Benennung	Material	Norm	Rohmaße	Bemerkung
		Kandidat:		BLWB MT-Stahlbau und Blechtechnik		
		Kennnummer:		Projekt: Verschlussklappe		
				Bauteil: Klappe		
				Baugruppe:		
	Datum	Name				
Gezeichnet	01.08.2024	MG				
Allgemeintoleranz ISO 2768-mH Werkstückkanten ISO 13715 Oberflächen DIN ISO 1302 Tolerierung ISO 8015			Projektion	Maßstab	Position:	Werkstoff:
				1:1	Stück:	Rohmaß:
						Blatt 3/5
EDV Nummer: F:\01.Metallwerkstätten\Prüfungsservice\BLWB 2024\Blechtechniker_2024\ZNG-ohne Bemaßung\Blech+Rohr.idw						

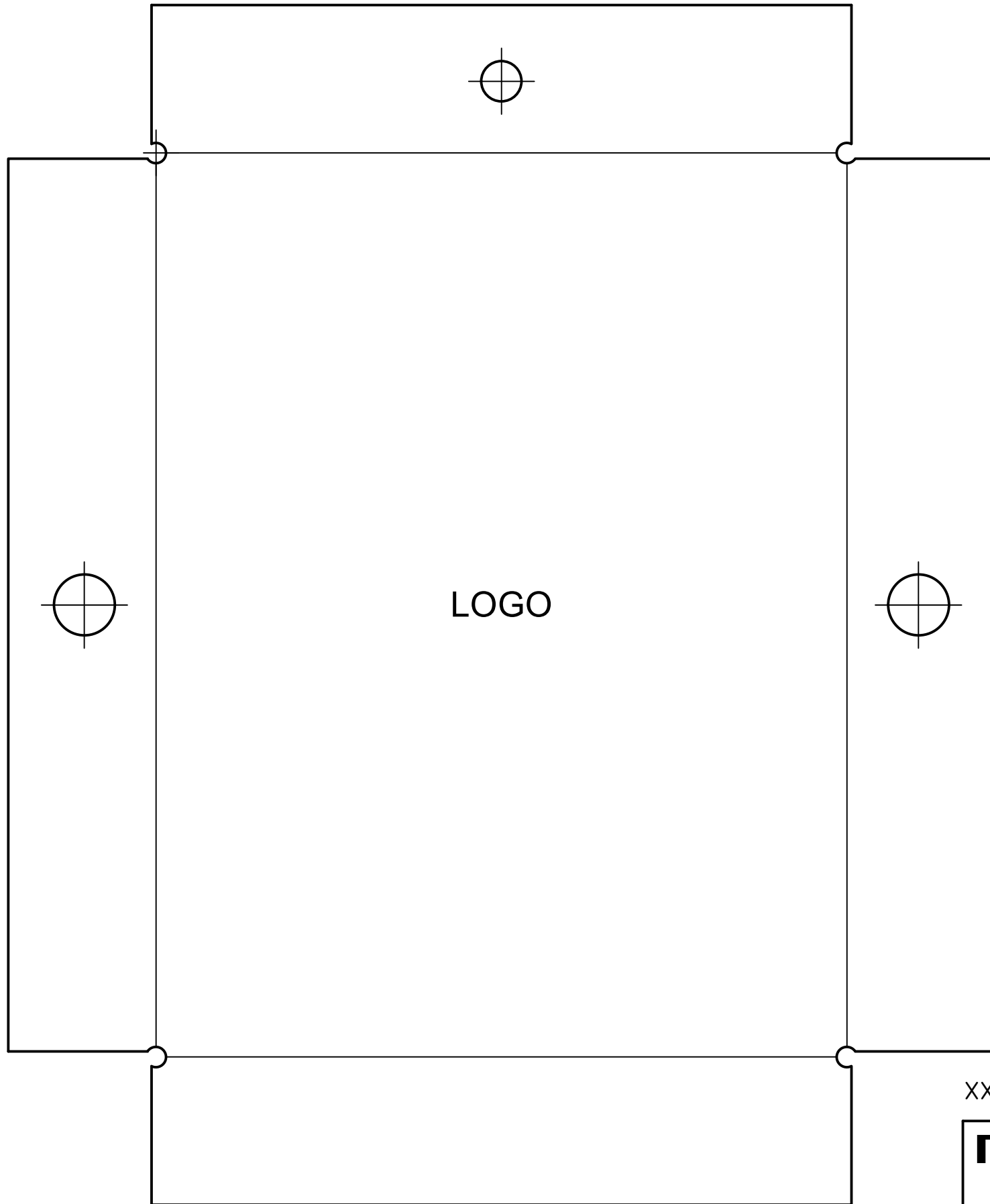


gefeilt

Bauteil vor dem Zusammenbau  
zum Messen abgeben



XXX = Kennnummer und Punzierung

	Kandidat:		BLWB MT-Stahlbau und Blechtechnik		
	Kennnummer:		Projekt: Verschlussklappe		
Datum		Name	Bauteil: Grundplatte		
Gezeichnet	01.08.2024		Baugruppe:		
Allgemeintoleranz ISO 2768-mH		Projektion	Maßstab	Position: 1	Werkstoff: 1.0036+C
Werkstückkanten ISO 13715			1:1	Stück: 1	Rohmaß: 100x10x241
Oberflächen DIN ISO 1302					Blatt
Tolerierung ISO 8015					4/5
EDV Nummer: F:\01.Metallwerkstätten\Prüfungsservice\BLWB 2024\_Blechtechniker_2024\_ZNG-ohne Bemaßung\Grundplatte-1.idw					



LOGO

XXX = Kennnummer und Punzierung

 <b>Metalltechnik Tirol</b>	Kandidat:		BLWB MT- Stahlbau und Blechtechnik		
	Kennnummer:		Projekt: Verschlussklappe		
				Bauteil: Abwicklung Blech	
				Baugruppe:	
Gezeichnet	Datum	Name			
	01.08.2024				
Allgemeintoleranz ISO 2768- mH Werkstückkanten ISO 13715 Oberflächen DIN ISO 1302 Form und Lagetoleranz DIN ISO 1101		Projektion 	Maßstab 1:1	Position: 7 Werkstoff: 1.0036 Stück: 1 Rohmaß: 300x300x1	Blatt 5/5
EDV Nummer: F:\01.Metallwerkstätten\Prüfungsservice\BLWB 2024\_Blechtechniker_2024\_ZNG-ohne Bemaßung\Abwicklung- nach Zuschnitt.idw					